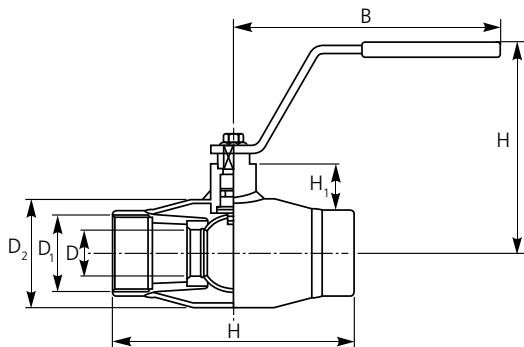


HELSVEIST KULEVENTIL, MUFFE/MUFFE, TYPE NAVAL

FULLY WELDED BALL VALVE, INTERNAL THREADS, TYPE NAVAL

VALVULA CU BILA IN CONSTRUCTIE MONOBLOC (SUDATA, CAPSULATA), CU FILET INTERIOR, DIN OTEL CARBON, TIP NAVAL

СТАЛЬНОЙ ШАРОВОЙ КРАН РЕЗЬБОВОЙ



Dimensjoner

DN 15-DN 50

Trykkklasse

PN 40

Temperaturområde

-30 °C til +200 °C

Funksjon og konstruksjon
 Helsveist kuleventil med redusert gjennomløp.
 Kan leveres med fullt gjennomløp.
 Flytende, fjærbelastet kule.
 Høy spindelhals for isolering.
 Leveres med spak.

Anvendelsesområde

Vann og fjernvarme.

Materialbeskrivelse

Hus	Stål St 37.8
Kule	Rustfritt stål SS2333
Spindel	Rustfritt stål SS2346
Sete	Teflon PTFE
Spindeltetning	Viton
Spak	Forsinket stål

Anslutningsformer

Innvendig BSP gjenger.

Dimensions

DN 15-DN 50

Pressure rating

PN 40

Temperature range

-30 °C to +200 °C

Features
 Fully welded ball valve, reduced bore.
 Full bore available from factory.
 Floating spring loaded ball.
 Long neck to cover isolation.
 Hand lever operated.

Range of applications

Water and district heating.

Materials

Body	Carbon steel St 37.8
Ball	Stainless steel SS2333
Stem	Stainless steel SS2346
Seat	Teflon PTFE
Stem packing	Viton
Handle	Galvanized steel

Socket

Internal BSP threads.

HS Code 8481.8092

HS Code Int. 8481.80

MÅLTABELL OG ARTIKKELNUMMER MEASUREMENTS AND PART NOS.

DN	PN	D1	D2	L	H	H1	B	C	NRF nr./ Part No.
15	40	1/2"	33,7	75	128	145	10	0,5	5601124
20	40	3/4"	42,4	75	133	145	15	0,5	5601125
25	40	1"	48,3	90	139	145	20	0,8	5601126
32	40	1 1/4"	60,3	105	142	145	25	1,1	5601128
40	40	1 1/2"	70,0	120	139	190	32	1,6	5601131
50	40	2"	88,9	145	146	190	40	2,3	5601133