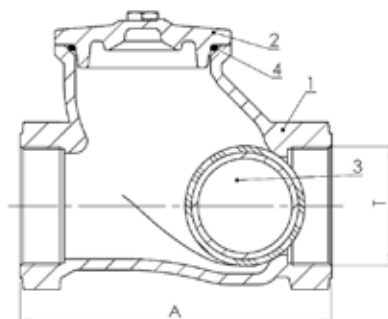
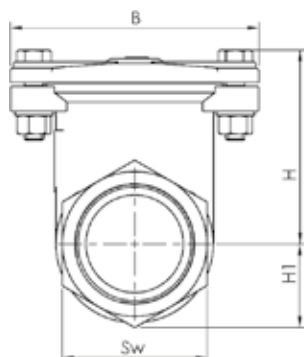


Kule tilbakeslagsventil, gjenget serie 07

Ball check valve , threaded serie 07

Clapet cu bila, filetat, serie 07



Dimensjon

1" - 3"

Trykkklasse

Minimum trykk 0,2 bar
Maksimum trykk 16 bar

Temperaturområde

-10°C til +70°C

Funksjon og konstruksjon

Installasjon i vertikal posisjon er anbefalt, men kan også installeres i horisontal posisjon.
Fullt gjennomløp, lavt trykkfall, selvrensende. Overdel kan tas av for rengjøring og utskifting av kule.

Anvendelsesområde

Avløpsvann, industriapplikasjoner, landbruksformål og tyktflytende væsker.

Materialbeskrivelse

- | | |
|------------|--------------------------|
| 1. Hus | EN GJS 400-15 (seigjern) |
| 2. Overdel | EN GJS 400-15 (seigjern) |
| 3. Kule | Metall + NBR |
| 4. O-ring | NBR |
| 5. Bolter | AISI 304 (A2) |

Anslutningsform

Innvendige BSP gjenger

HS Code 8481.3010

HS Code Int. 8481.30

Dimensions

1" - 3"

Pressure rating

Minimum pressure 0.2 bar
Maximum pressure 16 bar

Temperature range

-10°C to +70°C

Features

Installation in a vertical (recommended) and horizontal position. Full bore, low head losses, self-cleaning.
Removable bonnet for cleaning and changing the ball without removing the valve from the pipeline.

Range of applications

Wastewater, industrial applications, agriculture purposes, for viscous and dense liquids.

Materials

- | | |
|-----------|------------------------------|
| 1. Body | EN GJS 400-15 (ductile iron) |
| 2. Bonnet | EN GJS 400-15 (ductile iron) |
| 3. Ball | Metall + NBR |
| 4. O-ring | NBR |
| 5. Bolts | AISI 304 (A2) |

Sockets

Internal BSP threads

MÅLTABELL OG ARTIKKELNUMMER/MEASUREMENTS AND PART NO.

DN	A	H	H1	B	KG	NRF nr./Part No.
1"	118	70	28	101	1,5	5551971
1 1/4"	135	80	32	107	1,8	5551972
1 1/2"	138	84	36	109	2,1	5551973
2"	166	103	42	128	3,4	5551974
2 1/2"	198	124	53	158	5,9	5551975
3"	236	155	67	135	10,7	5551976