



## SUPA LOCK™ KULEVENTIL, MESSING, PN 16

343/87

Til an boring, med Supa Lock™ spissende/messing skrukopling og T-topp

001



AVK Supa Lock™ er et patentert gjennefritt koplingsprogram bestående av anboringsklammer, ventiler og fittings med en rask to-steps montering uten gjenger og bruk av verktøy. Supa Lock™ er en korrosjonsbeskyttet og hurtiglåsende stikkfittings som er sikret med en låsering som forhindrer uønsket demontering under drift. Supa Lock™ messing kuleventiler består av en massiv kule i syrefast stål med "non stick" PTFE setepakninger, og er tilgjengelig med flere tilkoplinger.

### Produktbeskrivelse:

Supa Lock™ kuleventil med Supa Lock™ spissende/messing skrukopling til drikkevann og nøytrale væsker max. 70° C

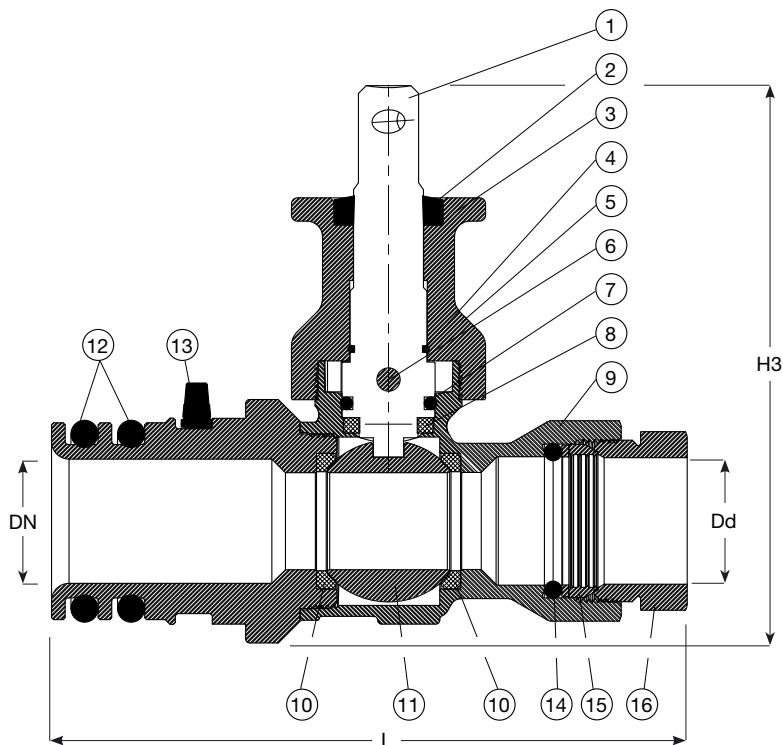
### Test/godkjennelser:

- Hydraulisk test iht. EN 1074-1 og 2 / EN 12266.
- Stengt ventil: 1,1 x 16 bar, Åpen ventil: 1,5 x 16 bar. Test av betjeningsmoment.

### Funksjoner:

- Hus av avsinkningsfri messing i overenstemmelse med EU direktivene
- Massiv kule av syrefast stål med "non stick" PTFE setepakninger og foring
- Spindelpakning av to NBR O-ringer
- Ventiltopp tilpasset for AVK spindelforlengere
- Enkel to-steps montering ved å stikke inn Supa Lock™ spissenden inn i Supa Lock™ muffen og dytt låseringen på plass
- Låseringen er enkel å montere/demontere, og fungerer som en ekstra sikkerhet for Supa Lock™ systemet og forhindrer uønsket demontering under drift
- Ventilendene er designet med en rotasjonsstopp for å hindre rotasjon av ventilen under selve boreprosessen
- Supa Lock™ kopligen blir forseglet med to kraftige O-ringer av drikkevannsgodkjent EPDM gummi
- Koplingsmutter i avsinkningsfri messing, og pakning i EPDM gummi





### Komponentliste:

1. Spindel	Rustfritt stål AISI 303	2. Låsering	Rustfritt stål
3. Adapter	Avsinkningsfri messing	4. O-ring	NBR gummi
5. Ventiltopp	Avsinkningsfri messing	6. Låsepinne	Rustfritt stål
7. O-ring	NBR gummi	8. Foring	PTFE
9. Hus	Avsinkningsfri messing	10. Setepakning	PTFE
11. Kule	Syrefast rustfritt stål AISI316	12. Supa Lock™ O-ringer	EPDM gummi
13. Låsering	POM	14. Pakning	EPDM gummi
15. Spennring	POM	16. Mutter	Avsinkningsfri messing

Komponentene kan erstattes med tilsvarende eller høyere klasse materialer.

### Generell informasjon:

AVK ref. nr.	NRF nr.	DN mm	Dd mm	L mm	H3 mm	Teoretisk vekt kg
343-025-87-00	3381337	25	33	164	144	2.0
343-032-87-00	3381338	32	41	166	149	2.2
343-040-87-00	3381339	40	52	192	167	3.1