

## Viftekonvektor PCW



## Viftekonvektor for effektiv oppvarming/avkjøling

PCW er en fleksibel løsning der konvektoren kan brukes for oppvarming eller avkjøling. Konvektoren gir en komfortabel, jevn varme (eller kjøling) og er svært enkel å bruke, uansett om du velger en enkel eller mer avansert regulering. PCW kan monteres på vegg eller i tak.

### Helautomatisk drift

De mange reguleringene våre muliggjør alt fra enkel manuell regulering i tre trinn til helautomatisk drift, change-over-regulering for å veksle mellom varme og kjøling samt ukeprogram. Opptil 10 konvektorer kan reguleres med samme styreenhet.

### Jevn temperatur i rommet

Luftsirkulasjonen som skapes av PCW jevner ut temperaturforskjellene mellom gulv og tak, og gir bedre virkning og lavere energiforbruk sammenlignet med radiatorer uten vifte. PCW har et lavt lydnivå og vaskbart filter for god luftkvalitet.

### Spare tid og penger

Enkel installasjon og enkelt vedlikehold reduserer installasjonskostnadene og risikoen for feil. PCW er egnet til å øke varmespredningen fra en varmepumpe eller et fjernvarmesystem.

### Produktspesifikasjoner

- Viftekonvektor PCW finnes i to utførelser:
  - **PCWxx2S**, 2-rørsystem, 3-raders batteri for varme eller kjøling. Kan også fås med kompletterende elbatteri.
  - **PCWxx4S**, 4-rørsystem, 3-raders batteri for kjøling og 1-raders batteri for varme.
- Vegg- eller takmontering.
- Vendbart utblåsingsgitter for å kunne spre luften i to retninger.
- Utstyrt med sentrifugalvifte som gir en jevn og kontinuerlig luftstrøm over hele vannbatteriet, noe som gir optimal varmetilførsel.
- Viftemotor med tre hastigheter.
- Vaskbart filter i polypropylen, enkelt å sette inn og ta bort.
- En dryppanne for oppsamling av kondensvann ved kjøle-drift er forhåndsmontert på konvektoren. Dryppanne for ventiler er tilgjengelig som tilbehør.



## Viftekonvektor PCW, 2-rørsystem, 3-raders batteri (IP20)

Artikkelnummer	Type	NRF-nr	Luftmengde <sup>*1</sup> [m <sup>3</sup> /t]	Varme-effekt <sup>*2</sup> [kW]	Kuldeeffekt total <sup>*3</sup> [kW]	Kuldeeffekt følsom <sup>*3</sup> [kW]	Lydnivå <sup>*4</sup> [dB(A)]	Motor effekt [W]	Strøm [A]	Vannvolum [l]	Vekt [kg]	Dimensjoner BxHxL [mm]
19005	PCW132S	85 023 39	295	2,02	1,56	1,24	38	40	0,18	0,6	16	775x530x225
19006	PCW232S	85 023 41	385	2,92	2,39	1,80	40	49	0,23	0,9	18	990x530x225
19007	PCW332S	85 023 42	650	4,50	3,64	2,82	39	61	0,27	1,3	21	1205x530x225
19008	PCW432S	85 023 43	760	5,09	4,09	3,20	43	88	0,39	1,6	22	1205x530x225
19009	PCW532S	85 023 44	925	6,27	5,11	3,95	47	103	0,47	1,7	25	1420x530x225

## Viftekonvektor PCW, 4-rørsystem, 3-raders og 1-raders batteri (IP20)

Artikkelnummer	Type	Luftmengde <sup>*1</sup> [m <sup>3</sup> /t]	Varme-effekt <sup>*2</sup> [kW]	Kuldeeffekt total <sup>*3</sup> [kW]	Kuldeeffekt følsom <sup>*3</sup> [kW]	Lydnivå <sup>*4</sup> [dB(A)]	Motor effekt [W]	Strøm [A]	Vannvolum [l]	Vekt [kg]	Dimensjoner BxHxL [mm]
19010	PCW134S	295	1,52	1,56	1,24	38	40	0,18	0,8	16	775x530x225
19011	PCW234S	385	2,26	2,39	1,80	40	49	0,23	1,2	23	990x530x225
19012	PCW334S	650	3,42	3,64	2,82	39	61	0,27	1,7	26	1205x530x225
19013	PCW434S	760	3,81	4,09	3,20	43	88	0,39	2,1	27	1205x530x225
19014	PCW534S	925	4,79	5,11	3,95	47	103	0,47	2,2	31	1420x530x225

\*1) Maks luftmengde

\*2) Ved vanntemperatur inn +50/44 °C, lufttemperatur inn +20 °C, maks luftmengde.

\*3) Ved kjøletemperatur +7/12 °C, lufttemperatur inn +27 °C, relativ fuktighet 50%.

\*4) Målt i et rom på 100 m<sup>3</sup> g i etterklangfeltet. (etterklangstid 0,5 sekunder).

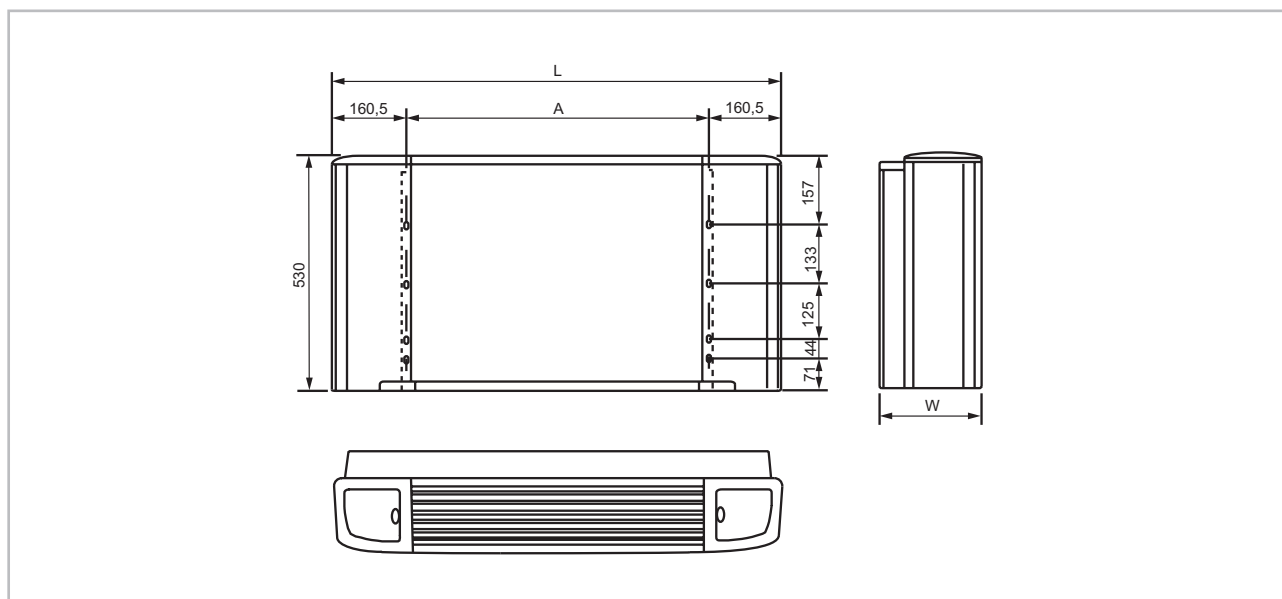


Hus i galvanisert, lakkert stålplate, RAL9003 (hvit), NCS S 0500-N.

Maks. vanntemperatur in +85 °C, Min. vanntemperatur in +5 °C, Maks. arbeidstrykk 10 bar.

Vanntilkobling gjøres på venstre side av aggregatet. Aggregat med tilkobling på høyre side kan bestilles (PCWxxxSD), med en leveringstid på ca. 5 uker.

## Mål



## Montering og tilkobling

### Montering

PCW monteres på vegg eller i tak. For minstemål ved fastmontering, se fig. 1.

### Elektrisk installering

PCW er beregnet på fastmontering.

### Vanntilkobling

Vanntilkobling på venstre side av aggregatet. Mulighet for bestilling av viftekonvektor med tilkobling på høyre side.

Se håndboken og [www.frico.no](http://www.frico.no) for montering, effektdiagrammer, koblingsskjemaer samt annen teknisk informasjon.

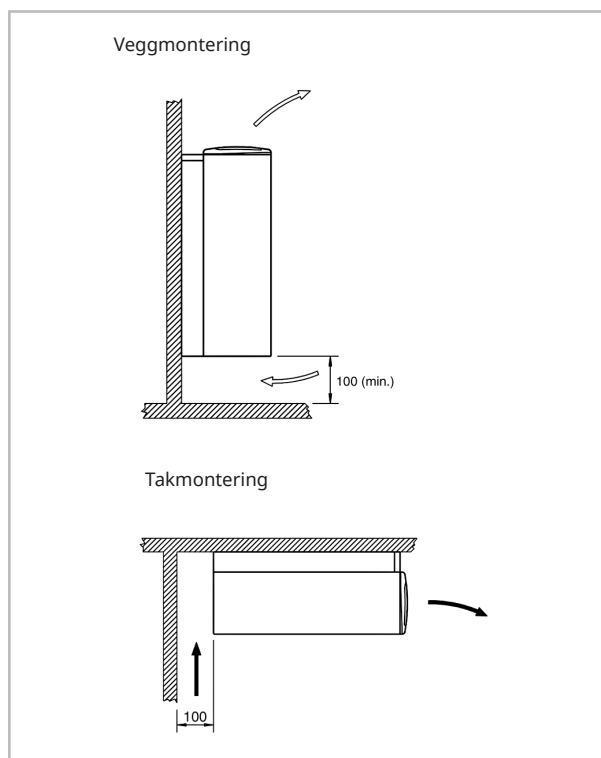


Fig. 1: Minsteavstand ved fast montering.

## Tilbehør



PCF



PCTV



PCSHL/PCSHR

Artikkelnummer	Type	Beskrivelse	NRF-nr	HxBxD [mm]
11694	PCF*	Fotsats	85 022 78	H: 100 mm
11699	PCTV	Fallplate for ventiler ved veggmontering. Tilkobling Ø 9 mm. Slange Ø 9 mm innvendig, Ø 18 mm utvendig		D: 100 mm
19015	PCSHL	Fallplate for ventiler på venstre side av aggregatet ved takmontering. Tilkobling Ø 15 mm		D: 150 mm
19016	PCSHR*	Fallplate for ventiler på høyre side av aggregatet ved takmontering. Tilkobling Ø 15 mm		D: 150 mm

\*) Ikke lagervare, leveringstid ca. 5 uker

## Anbefalt nivåstyring for PCW

### Reguleringsalternativer for manuell regulering

#### For 2- eller 4-rørssystem (PCR1 eller PCEB)

- Manuell regulering av vifte i 3 trinn.
- Manuelt valg av varme eller kjøling.
- Manuelt valg av termostatregulering: bare varme eller både vifte og varme.
- Mulighet for et eksternt styresignal for veksling mellom varme og kjøling. (Bare PCEB)
- Mulighet for å montere en sensor (PCT). Lav temperatur. (Bare PCEB)

#### Komplett reguleringsutstyr:

##### Integrert regulering

- PCR1, manøverpanel
- PCVRxxx, ventilslats

##### Ekstern regulering

- PCEB, manøverpanel
- PCVRxxx, ventilslats

### Reguleringsalternativer for automatisk regulering

#### For 2- eller 4-rørssystemer (PCR2, PCEC eller PCEA)

- Manuell eller automatisk regulering av vifte i 3 trinn.
- Manuelt eller automatisk valg av varme eller kjøling.
- Mulighet for termostatregulering med hastighetsregulering og PÅ/AV-regulering av ventil(er).
- Mulighet for å montere en sensor (PCT). Lav temperatur.
- Mulighet for change-over-regulering for 2-rørssystemer (krever T2-givertilbehør).
- Mulighet for ukeprogram (bare PCEA).

#### Komplett reguleringsutstyr:

##### Integrert regulering

- PCR1, manøverpanel
- PCVRxxx, ventilslats

##### Ekstern regulering

- PCEC/PCEA, manøverpanel
- PCPU, strømkort
- PCVRxxx, ventilslats

##### Ekstern regulering for opptil 10 enheter

- PCEC/PCEA, manøverpanel (1 stk.)
- PCPU, strømkort for hver enhet
- PCVRxxx, ventilslats 1 per PCW for 2-rørssystem, 2 per PCW for 4-rørssystem.

Temperaturinnstillingsområdet er +15 – 30 °C for alle modeller.

Ved 4-rørssystemer er det behov for ventiler for varme og kjøling samt at en kaldt- eller varmtvannskrets er tilgjengelig.

Se håndboken og [www.frico.net](http://www.frico.net) for effektdiagrammer, koblingsskjemaer samt annen teknisk informasjon.



PCR1



PCR2



PCEB



PCEC



PCEA



PCPU



PCT



PCVR213



PCVR245



PCVR45



PCVR315

Artikkel-nummer	Type	Beskrivelse	NRF-nr	HxBxD [mm]
11685	PCR1	Manøverpanel for integrering i viftekonvektoren	85 022 82	153x94x43
11686	PCR2	Manøverpanel for integrering i viftekonvektoren med omkobler for manuell eller automatisk hastighetsregulering	85 025 53	153x94x43
452690	PCEB	Eksternt manøverpanel for manuell regulering		135x86x31
452691	PCEC	Eksternt manøverpanel for manuell eller automatisk regulering		135x86x24
452692	PCEA	Eksternt digitalt manøverpanel med ukeprogram		110x72x25
452693	PCPU	Strømkort for PCEC/PCEA, for integrering i viftekonvektoren		
11693	PCT	Sensor for viftedrift	85 022 84	
19017	PCVR13C	Standard ventilatsats, 3-veis for 2-rørssystem for PCW1, PCW2 og PCW3		
11703	PCVR45	Standard ventilatsats, 3-veis for 2-rørssystem for PCW4 og PCW5		
11704	PCVR315*	Ekstra ventilatsats, 3-veis for 4-rørssystem for PCW		
11705	PCVR213	Ventilatsats, 1x2-veis for 2- eller 4-rørssystem for PCW1, PCW2 og PCW3. For 4-rørssystem kreves 2xPCVR213	85 024 25	
11706	PCVR245	Ventilatsats, 1x2-veis for 2- eller 4-rørssystem for PCW4 og PCW5. For 4-rørssystem kreves 2xPCVR245	85 024 26	

\*) Ikke lagervare, leveringstid ca. 5 uker