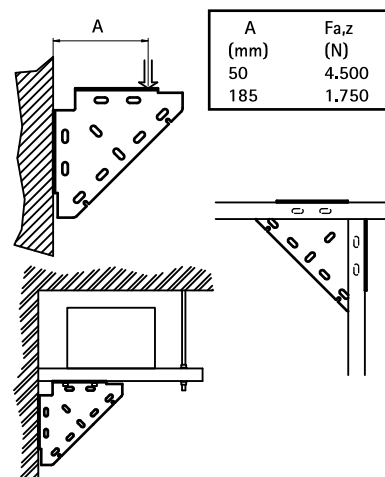
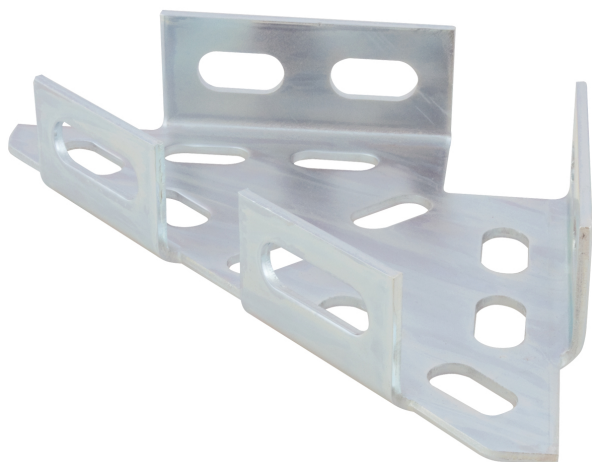


BIS Strut hörnjärn/t-koppling (BUP1000)

(H 16 20)

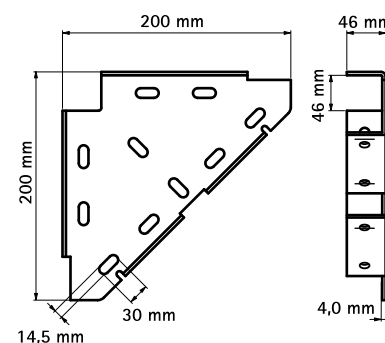
för skarvning av Strutskenor



Funktioner och Fördelar

- kraftig hörnkoppling
- för stöd under, över eller på sidan av konsol eller skena
- kan användas som t.ex hörnförstärkning eller kraftig t-koppling
- material: stål 1.0332
- ytbehandling:
 - produkten är en del av BIS UltraProtect® 1000 systemet
 - lämplig för inom- och utomhusbruk
 - klarar minst 1.000 timmars saltspraytest (max 5% rödrot) enligt ISO 9227

Art.nr.	RSK nr	För skena	fp
65938020	3821350	Strut + WM35	10



Kompletterande

BIS RapidStrut® Skena DS 5 (BUP1000)

Alternativ

BIS Strut Hörnjärn (BUP1000)