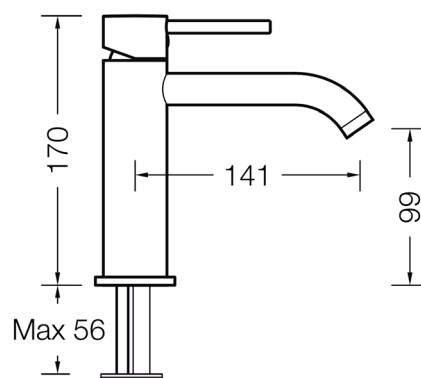
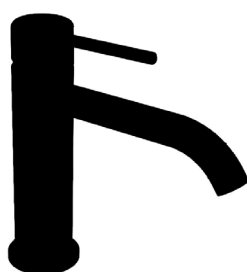


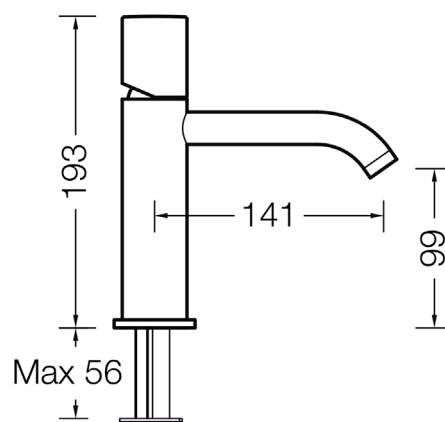
Norø Villa Nordica Valetta servantkraner

NRF nr.	Varenavn	Mål HxDxB (cm)	Vekt (kg)	GTIN/EAN
4374975	Valetta servantkran krom	17,0x4,2x17,5	1,65	7 073 195 000 929
4374976	Valetta servantkran sort matt	17,0x4,2x17,5	1,65	7 073 195 000 936
4374973	Valetta Arch servantkran krom	19,3x4,2x17,5	1,6	7 073 195 000 905
4374974	Valetta Arch servantkran sort matt	19,3x4,2x17,5	1,6	7 073 195 000 912

Valetta



Valetta Arch



Norø Villa Nordica Valetta servantkraner

NORØ

DRIFT OG VEDLIKEHOLD

Salgsstart:

Oktober 2022

Materialer:

Messing

Overflate i krom eller sort matt

Pakningens innhold:

Servantkran

Monteringsutstyr

Monteringsanvisning

Rengjøring:

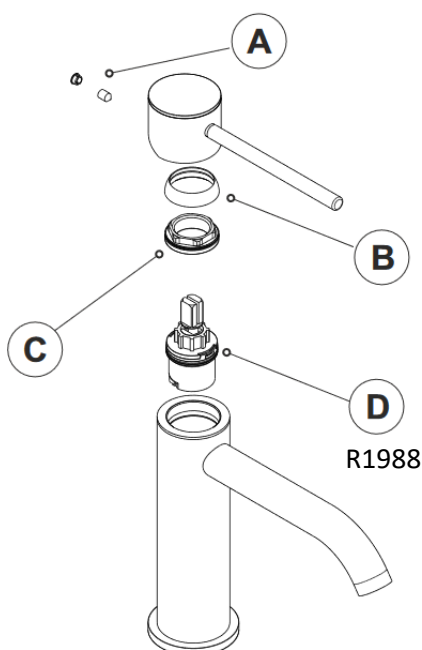
Vask jevnlig med en svamp eller myk klut og mildt rengjøringsmiddel (pH 6-9).

Unngå mikrofiberklut og svamper med slipeeffekt, samt vaskemidler som inneholder kaustiske eller aggressive stoffer (saltsyre, maursyre, eddiksyre, fosfor og klorholdige stoffer). Disse kan forårsake skade på produktets overflate. Spray på kluten og ikke direkte på produktet.

Drift:

Bruk kun armaturfett til smøring.

Produktet må ikke utsettes for frost.



Bytte keramisk innsats:

Slå av vanntilførselen til servantkranen.

Ta av dekkbrikken (A) og løsne skruen med en unbrakonøkkel uten å fjerne den.

Ta av håndtaket, skru av patrondekselet for hånd (B) og skru forsiktig av låsemutteren (C) med en fastnøkkel.

Skift ut den keramiske innsatsen (D) med original patron fra Norø®.

Skru delene på plass igjen i omvendt rekkefølge.

OBS: Låsemutteren (C) må ikke strammes for hardt da servantkranen kan bli skadet.

Norø Villa Nordica Valetta servantkraner

NORØ

Strålesamler:

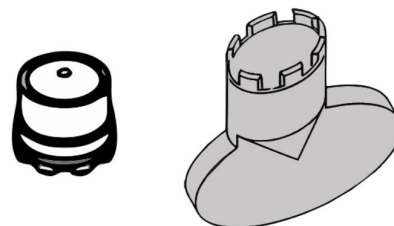
Dersom vannstrålen er ujevn bør du rengjøre strålesamleren.

Bruk medfølgende plastnøkkel til å skru ut strålesamleren fra kranen. Pass på at du ikke mister gummipakningen.

Skyll og rengjør strålesamleren godt med vann.

For å minske kalkavleiring kan strålesamleren ligge i eddikbad i et par timer.

Sett inn pakningen, skru inn strålesamleren og stram godt med plastnøkkelen.



Trykkfall Valetta:

