

Dreiespjeldventil, Wafer type EGO

Butterfly valve, Wafer style type EGO



Dimensjoner

DN 50 – DN 450

Trykkklasse

PN 10 – PN 16

Temperaturområde

EPDM -20°C til +120°C

Funksjon og konstruksjon

Helstøpt ventillhus med sentrisk lagret spjeld
Gjennomgående spindel
Høy hals for isolering
Spjeldet kan stoppes i flere posisjoner
Topplens iht. ISO 5211

Anvendelsesområde

Ferskvann, sjøvann, luft og noen kjemikalier
Kan ikke benyttes til olje.

Kan ikke sitte som endeventil

Materialbeskrivelse

1. Ventillhus	Seigjern GGG40
2. Ventilhushylse	Bronse
3. Sete	EPDM
4. Spindel	Syrefast AISI 431
5. Spjeld	Aluminium bronse
6. Låsepinne	Syrefast AISI 316
7. O-ring	NBR
8. Navneplate	Rustfritt stål
9. Spindelhylse	Bronse

Anslutningsformer

For innspenning mellom flenser PN 10 - PN 16

Leveres i følgende varianter

A = Fri spindel (kan ikke benyttes med spak)
B = Med spak
C = Med gir

Typegodkjent av Det Norske Veritas (DNV)

Dimensions

DN 50 – DN 450

Pressure rating

PN 10 - PN 16

Temperature range

EPDM -20°C to +120°C

Features

Cast body with centric disc
One-piece stem
Extended neck for pipe insulation
Bi-directional flow
Top flange acc. to ISO 5211

Range of application

Fresh water, sea water, air, some chemicals
Can not be used for oil products.

Can't be used for dead end services

Materials

1. Body	Ductile iron GGG40
2. Bushing	Bronze
3. Seat	EPDM
4. Stem	Stainless steel AISI 431
5. Disc	Aluminum bronze
6. Pin	Stainless steel AISI 316
7. O-ring	NBR
8. Metal tag	Stainless steel
9. Bushing	Bronze

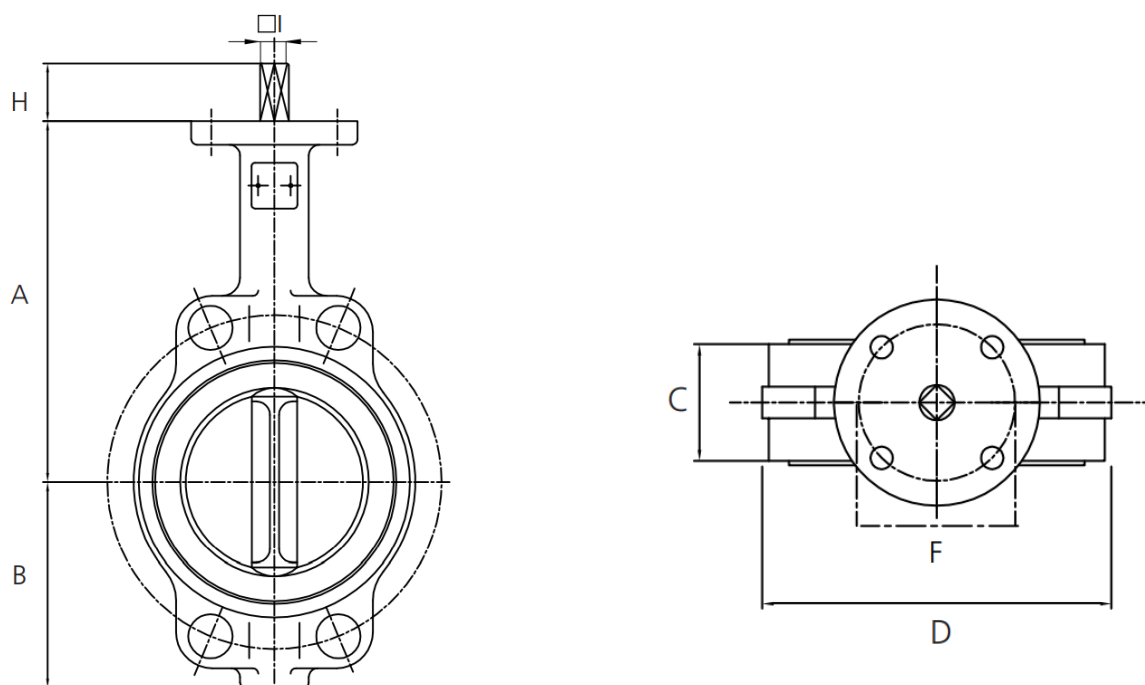
Socket

To be mounted between flanges PN 10 - PN 16

Delivered with following options

A = Bare shaft (can't be used with lever)
B = Lever operated
C = Gear operated

Type approved by Det Norske Veritas (DNV)


MÅLTABELL OG ARTIKKELNUMMER/MEASUREMENTS AND PART NO.

DN	PN	A	B	C	D	F	□I	H	KG	NRF nr./Part No.		
										Type A	Type B	Type C
40	16	110	65	33	110	F05	11	15	2			
50	16	161	80	43	118,4	F05	11	15	2,5		5525831	
65	16	175	89	46	136,6	F05	11	19	3,2		5525832	
80	16	181	95	46	143,2	F05	11	19	3,6		5525833	
100	16	200	114	52	156	F07	14	19	4,9	5525821	5525834	
125	16	213	127	56	190	F07	14	19	7	5525822	5525835	
150	16	226	139	56	212	F07	17	19	7,8	5525823	5525836	
200	16	260	175	60	268	F10	17	25	13,2	5525824	5525837	
250	10	292	203	68	325	F10	22	32	19	5525825		5525838
300	10	337	242	78	403	F10	22	32	32,5	5525826		5525839
350	10	368	267	78	436	F10	22	40	42,5	5525827		5525841
400	10	400	318	102	488	F14	27	52	52	5525828		5525842
450	10	422	334	114	539	F14	27	52	87			5525843
500	10	480	367	127	565	F14	36	64	98			
600	10	562	471	154	816	F16	36	70	133			