

BIS Strut Platte Heavy Duty (BUP1000)

(H 12 13)



66588641



66588682

Funktioner og fordele

- tung platte for Strut skinner
- kan bruges sammen med vingemøtriker eller gennemstiksbolter
- Art.nr. 66588641: anvendes Rail Strut 41x41 + 41x21D
- Art.nr. 66588682: anvendes Rail Strut 41x82 + 41x41D
- hulmønstret er tilpasset Strut skinner
- lukket profil for øget styrke
- materiale: stål 1.0332
- overfladebehandling:
 - produktet er en del af BIS UltraProtect® 1000 systemet
 - velegnet til inden- og udendørs brug
 - modstår min. 1.000 timers saltspray test (maks. 5% rød rust) i henhold til ISO 9227

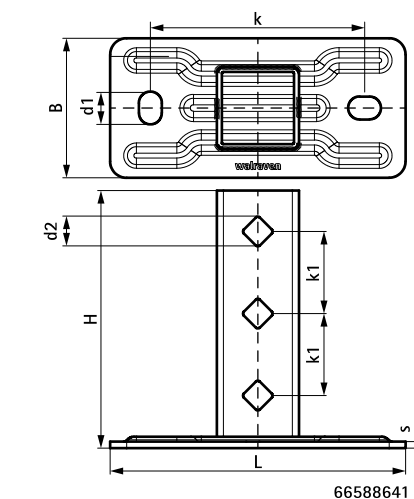
Art.nr.	VVS nr.	L	B	H	s	d1	d2	k	k1	F _{a,z}	F _{a,z 2}	M _{a,y}	Pakke 1
		(mm)	(mm)	(mm)	(mm)	(mm)	(mm)	(mm)	(mm)	(N)	(N)	(Nm)	
66588641	018041608	180 mm	85	157	4,0	20 x 14	13,8	130	50	4.242	5.303	258,0	10
66588682		180 mm	85	157	4,0	20 x 14	13,8	130	50	7.273	10.303	606,0	5

Part No. 66588641: F_{a,z}: max. allowed load in combination with 3 slide nuts M10, tightened with 40 Nm.

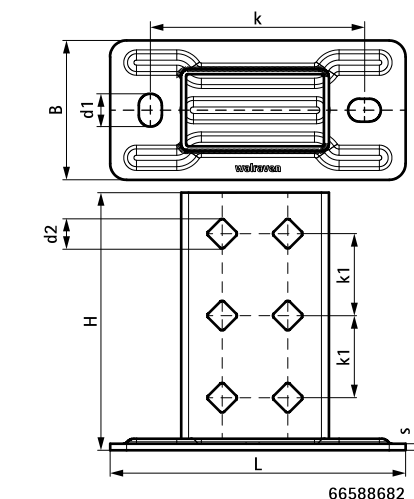
Part No. 66588682: F_{a,z}: max. allowed load in combination with 6 slide nuts M10, tightened with 40 Nm.

F_{a,z 2}: maks. tilladte belastning i kombination med 2 bolte M10, spændt med 40 Nm.

M_{a,y}: maks. moment i kombination med 2 bolte M10, spændt med 40 Nm.



66588641



66588682

Supplement

- BIS RapidStrut® Profilskinne (BUP1000)
- BIS RapidStrut® Glidesko med vinger (BUP1000)
- BIS Spændeskiver (Flad) (BUP1000)

Supplement

- BIS Stålsætskruer (BUP1000)
- WTB1 Gennemstiksanker
- BIS RapidStrut® Profilskinne Dobbelt (PFZ)

Alternativ

- BIS RapidStrut® Vægbeslag G2 (BUP1000)