



EAN: 6414150099311
static.oras.com/2611FHTZ

- Servant
- Sidegrep, Hybrid, Omformer for stikkontakt, Bluetooth®
- Benkemontert
- Forkrommet
- Svingbar tut
- CASCADE® - stråle, PCA® strålesamler med konstant vannmengde uavhengig av trykk
- Ettgrepshendel, Pinnehendel, Varmt/kaldt symbol
- Temperatur- og mengdebegrenser, Justerbar varmtvannsbegrenser (ettermonterbar)
- Ø 30 mm kassett
- Infrarød Sensor, Magnetventil, Omformer inkludert, Indikator for lav spenning
- Fleksible slanger
- DZR messing
- Uten oppløftventil

Teknisk data

Flow attributter

Vannmengde ved 300 kPa (med vannmengdebegrenser) **0.1 l/s**

Tekniske egenskaper

Varmtvannsforsyning **max. +70°C**
 Arbeidstrykk **100 - 1000 kPa**
 Tilkoblingsstørrelse **G3/8**
 Prosjeksjon **147 mm**
 Tilbakeslagssikring (EN1717) **EB**
 Materiale **brass**

Program instillinger

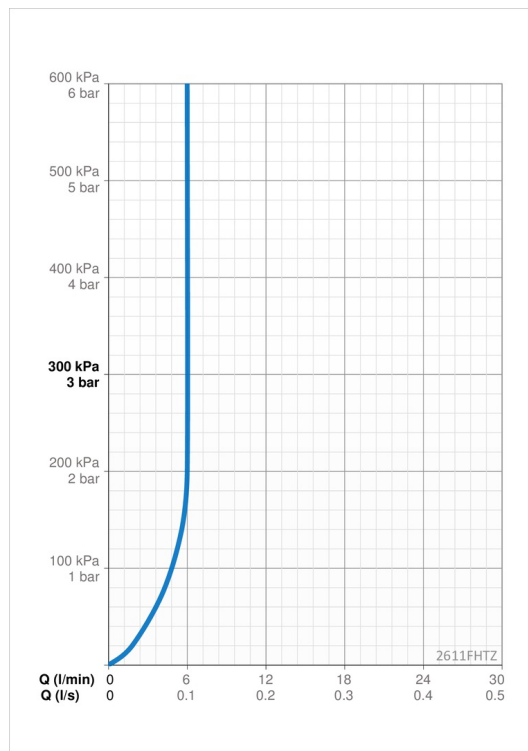
Automatisk spyling **off (off/1-120 h)**
 Automatisk spyling periode **30 s (1-1800 s)**

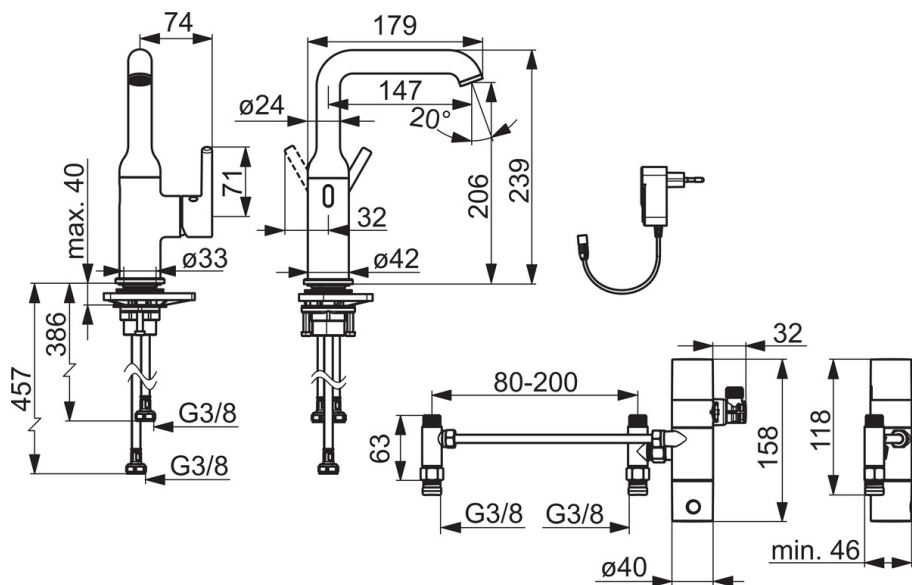
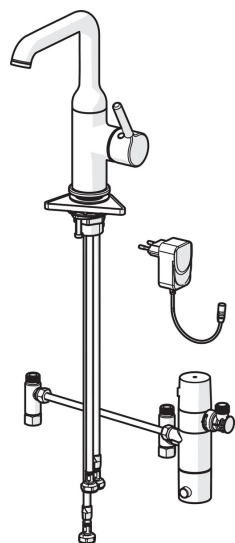
Elektroniske attributter

Elektrisk tilkobling **230 / 9 V**
 Bluetooth version **5.x (D060576)**

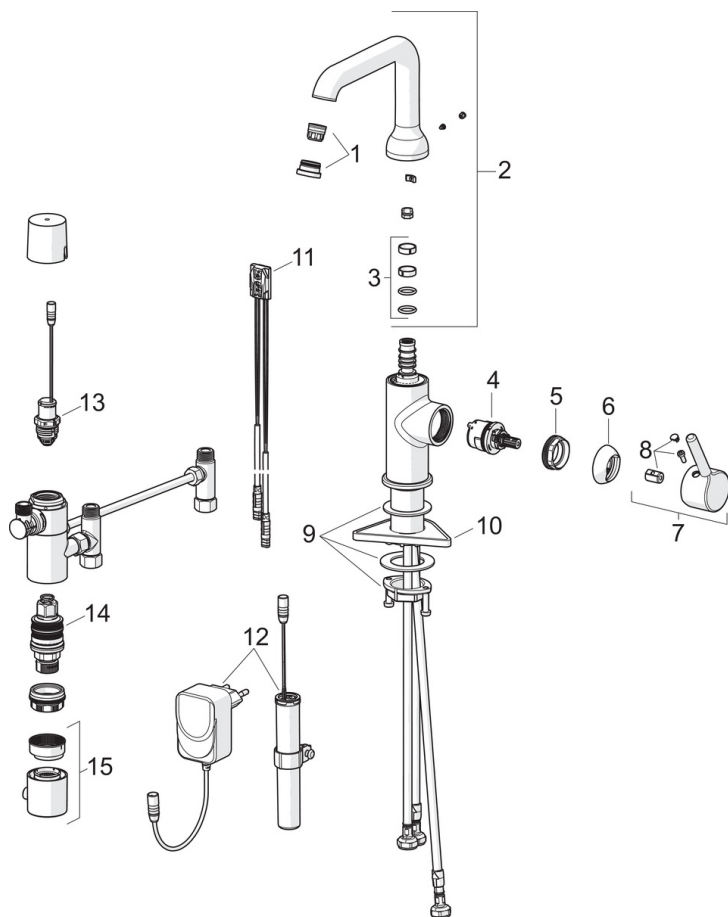
Bestemmelser

EU Directive **C € 2014/53/EU, 2011/65/EU**
 EN Standard **EN 817, EN 15091**
 Tetthetsklasse **IP 55**





Reserve deler



SP2617FHZ

Navn	Kode	NRF
01 Strålesamler og verktøy, PCA 1.5 gpm	1012273V	
02 Høy tut	1012339V	
03 Tetningsringer for tut	198287V	4204903
04 Kasset, 3.0	1014428V	
05 Festemutter for kasset, M34x1.5	1012133V	
06 Dekkring	1012132V	
07 Hendel	1001748V	
08 Døksel	1012105V	
09 Kranfeste komplett	602629V	4205226
10 Støtteplate, 100x60mm	158825	4204534
11 Sensor	1014212V	
12 Strømtilførsel, 230/9 V, 550 mA	199550	4204995
12 Batteriboks komplett	1013124V	
13 Magnetventil, 3 V	601307V	4202968
14 Termostatstyrt reguleringskasset	178780V	4204922
15 Temperaturreguleringsgrep	602062V	