



Rillade produkter | Rörkopplingar och rördelar

Flänskopplingar



Godkännanden



Nominell stl		Modell	Rör YD mm (tum)	Artikelnr.		Godkännanden				Vikt
DN	Tum			Röd färg liknande RAL 3000	Galvad	VdS	LPCB	FM	UL	kg (pund)
50	2	321G	60,3 (2,37)	919810	919864	C	C	F	D	1,46 (3,22)
65	2-1/2	321GA	73,0 (2,87)	919818	919872	-	-	F	D	1,94 (4,28)
65	3 YD	321G	76,1 (3,00)	919811	919865	C	C	F	D	2,01 (4,43)
80	3	321G	88,9 (3,50)	919812	919866	C	C	F	D	2,09 (4,61)
100	4	321G	114,3 (4,50)	919813	919867	C	C	F	D	2,41 (5,31)
125	5-1/2 YD	321G	139,7 (5,5)	919814	919868	C	C	D	D	3,23 (7,12)
150	6-1/2 YD	321G	165,1 (6,50)	919815	919869	-	C	F	D	3,74 (8,25)
150	6	321G	168,3 (6,63)	919816	919870	C	C	F	D	4,05 (8,93)
200	8	321G	219,1 (8,63)	919817	919871	C	C	F	D	6,54 (14,40)
250	10	321G	273,0 (10,75)	919826	919881	C	-	D	B	9,74 (21,50)
300	12	321G	323,9 (12,75)	919827	919883	C	-	D	B	12,80 (28,30)

YD = ytterdiameter

Arbetsstryck: **A** = max. 12,1 bar (175 psi) / **B** = max. 15,5 bar (225 psi) / **C** = max. 16 bar (232 psi) / **D** = max. 20,7 bar (300 psi) / **E** = max. 25 bar (363 psi) / **F** = max. 34,5 bar (500 psi) / - = inga godkännanden

Tekniska data

Material.....segjärn

Yta:

- Röd färg flytande färg likande RAL 3000
- Galvaniserad varmgalvaniserad

Tillämpning

Vattenbaserade brandbekämpningssystem

Installation

Se "Rillade produkter: Installationsanvisningar"

Underhåll

Visuell kontroll

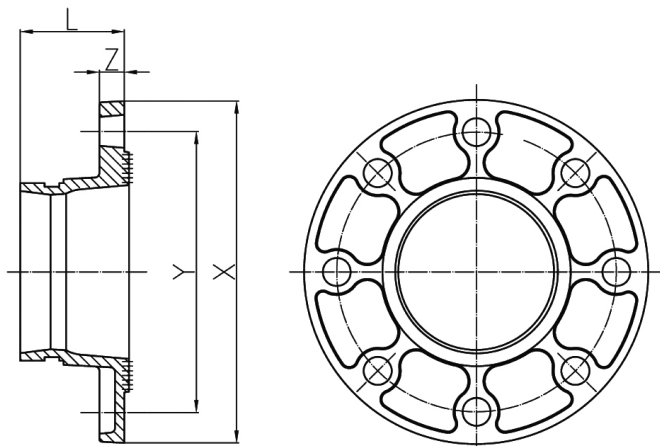


Rillade produkter | Rörkopplingar och rördelar

Flänskopplingar

Måttritning

Mått i mm (tum)



DN / mm	Tum	L (mm/tum)	X (mm/tum)	Y (mm/tum)	Z (mm/tum)	Flänsbultar
50 / 60,3	2	65 (2,56)	165 (6,50)	125 (4,92)	16 (0,63)	4-M16
65 / 73,0	2-1/2	65 (2,56)	185 (7,28)	139,7 (5,50)	16 (0,63)	4-5/8
65 / 76,1	3 YD	65 (2,56)	185 (7,28)	145 (5,70)	16 (0,63)	4-M16
80 / 88,9	3	65 (2,56)	200 (7,87)	160 (6,30)	16 (0,63)	8-M16
100 / 114,3	4	70 (2,76)	220 (8,66)	180 (7,09)	16 (0,63)	8-M16
125 / 139,7	5-1/2 YD	70 (2,76)	250 (9,84)	210 (8,27)	18 (0,71)	8-M16
150 / 165,1	6-1/2 YD	70 (2,76)	285 (11,22)	240 (9,45)	18 (0,71)	8-M20
150 / 168,3	6	70 (2,76)	285 (11,22)	240 (9,45)	18 (0,71)	8-M20
200 / 219,1	8	80 (3,15)	340 (13,39)	295 (11,61)	19 (0,75)	12-M20
250 / 273,0	10	85 (3,35)	405 (15,94)	355 (13,98)	21 (0,83)	12-M24
300 / 323,9	12	90 (3,54)	460 (18,11)	410 (16,14)	24 (0,94)	12-M24