



AVK UNIFLEX STREKKFASTE KOPLINGER

970/xx

En serie strekkfaste koplinger til stålrør, samt overgang mellom stålrør og PE-rør.
Vannledninger PN16, gassledninger PN4

Til vann og nøytrale væsker. Max driftstemperatur kontinuerlig +80°. Kortvarig opp til +120°.
Til gass -20° til +60°

Test/godkjenning -vann: DVGW W 534, DVGW-Reg.-Nr.: DW-8511AU2216.

Beskrivelse:

- I galvanisert adusert støpejern EN-JM1130 i henhold til EN-GJMB350-10. Varmgalvanisert før og etter bearbeiding.
- Kraftig gummipakning av NBR-gummi til vann, gass og olje.
- Klemring og glidering i galvanisert stål EN10025. For PE-rør er klemringen av avsinkningsfri messing.
- Lang innstikksdybde forenkler monteringer
- Gjenger i henhold til ISO-7/1. Utvendige gjenger er koniske.g under drift.

Tilbehør:

Støttehylse for PE-rør.



Expect... **AVK**

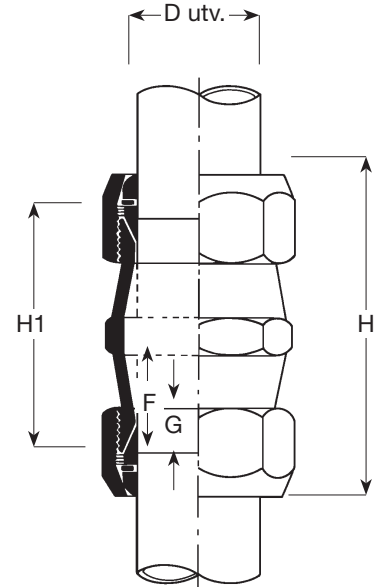
AVK UNIFLEX STREKKFASTE KOPLINGER

970/xx

En serie strekkfaste koplinger til stålrør, samt overgang mellom stålrør og PE-rør.
Vannledninger PN16 (dim <1" PN10), gassledninger PN4

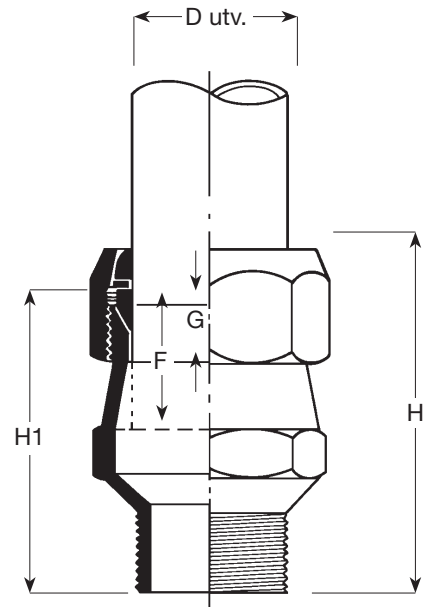
UNIFLEX - Union kopling Strekkfast til stålrør

AVK/NRF nr.	Dim.	Rør D utv. mm	H mm	H1 mm	F mm	G mm	Vekt kg
1050066	1/2"	21,3	120	87	50	30	0,5
1050068	3/4"	26,9	120	87	50	30	0,8
1050071	1"	33,7	120	87	50	35	0,9
1050073	1 1/4"	42,4	130	100	55	40	1,4
1050075	1 1/2"	48,3	130	100	55	40	1,2
1050077	2"	60,3	145	115	65	40	2,4
1050079	2 1/2"	76,1	190	146	75	50	4,6
1050082	3"	88,9	190	146	85	50	5,2
1050084	4"	114,3	190	146	85	50	7,4



UNIFLEX - Tippunion kopling Strekkfast til stålrør

AVK/NRF nr.	Dim.	Rør D utv. mm	H mm	H1 mm	F mm	G mm	Vekt Kg
1050096	1/2"	21,3	100	87	70	30	0,3
1050098	3/4"	26,9	100	87	70	30	0,6
1050101	1"	33,7	100	87	65	35	0,6
1050103	1 1/4"	42,4	115	100	70	40	1,0
1050105	1 1/2"	48,3	115	100	75	40	1,2
1050107	2"	60,3	130	115	85	40	1,8
1050109	2 1/2"	76,1	155	135	95	50	3,1
1050112	3"	88,9	170	150	105	50	4,2
1050114	4"	114,3	170	150	105	50	5,8



UNIFLEX - Overgang stål/PE Strekkfast til stålrør

AVK/NRF nr.	Dim.	D utv.		H mm	H1 mm	F mm	G mm	Vekt Kg
		Stål-rør mm	PE-rør mm					
	1/2"	21,3	20	120	87	50	30	0,5
1050122	3/4"	26,9	25	120	87	50	30	0,8
1050124	1"	33,7	25	120	87	50	35	0,9
1050126	1"	33,7	32	120	87	50	35	0,9
1050131	1 1/4"	42,4	25	130	100	55	40	1,4
1050135	1 1/4"	42,4	32	130	100	55	40	1,4
1050139	1 1/4"	42,4	40	130	100	55	40	1,4
1050143	1 1/2"	48,3	32	130	100	55	40	1,2
1050147	1 1/2"	48,3	40	130	100	55	40	1,2
1050152	1 1/2"	48,3	50	130	100	55	40	1,2
1050156	2"	60,3	40	145	115	65	40	2,4
1050161	2"	60,3	50	145	115	65	40	2,4
1050165	2"	60,3	63	145	115	65	40	2,4
	2 1/2"	76,1	75	190	146	75	50	4,6
	3"	88,9	90	190	146	85	50	5,2
	4"	114,3	110	190	146	85	50	7,4

