

Installations- og vedligeholdelsesvejledning



Hydraulic Station

VWZ MEH 61

DK

Indhold

1	Sikkerhed.....	3
1.1	Handlingsrelaterede advarsler.....	3
1.2	Fare som følge af utilstrækkelig kvalifikation.....	3
1.3	Korrekt anvendelse.....	3
1.4	Generelle sikkerhedsanvisninger	3
1.5	Forskrifter (direktiver, love, standarder).....	4
2	Henvisninger vedrørende dokumentationen	5
2.1	Overholdelse af øvrig dokumentation.....	5
2.2	Vejledningens gyldighed.....	5
3	Produktbeskrivelse.....	5
3.1	Produktets opbygning.....	5
3.2	Serienummer	5
3.3	Angivelser på typeskiltet.....	5
3.4	CE-mærkning.....	6
4	Montering	6
4.1	Udpakning af produktet	6
4.2	Kontrol af leveringsomfanget.....	6
4.3	Produktets og tilslutningernes mål.....	6
4.4	Afstand til brændbare dele	7
4.5	Mindstef afstande	7
4.6	Overhold kravene til opstillingsstedet.....	7
4.7	Afmontering af forreste kabinetdel.....	7
4.8	Ophængning af produktet.....	7
5	Installation.....	8
5.1	Tilslutning på vandsiden	8
5.2	Elinstallation.....	9
5.3	Gennemføring af kabel	11
6	Idrifttagning.....	12
6.1	Fyldning af produkt	12
6.2	Udluftning af produkt.....	13
6.3	Installation af kappe.....	13
6.4	Overdragelse af produktet til ejeren	13
7	Afhjælpning af fejl	14
7.1	Fremskaffelse af reservedele	14
7.2	Tømning af produktet.....	14
7.3	Nulstilling af varmespiral.....	14
7.4	Kontrol af tæthed	14
7.5	Kontrol af elinstallation.....	14
7.6	Kontrol af kabler.....	14
8	Endelig standsning.....	15
9	Genbrug og bortskaffelse	15
10	Kundeservice	15
Tillæg	16
A	Tilslutningsdiagram.....	16
B	Tekniske data	17

1 Sikkerhed

1.1 Handlingsrelaterede advarsler

Klassificering af handlingsrelaterede advarsler

De handlingsrelaterede advarsler er forsynet med advarselssymboler og signalord, der passer til farens mulige omfang:

Advarselssymboler og signalord



Fare!

Umiddelbar livsfare eller fare for alvorlige kvæstelser



Fare!

Livsfare på grund af elektrisk stød



Advarsel!

Fare for lette kvæstelser



Forsigtig!

Risiko for materielle skader eller miljøskader

1.2 Fare som følge af utilstrækkelig kvalifikation

Følgende arbejder må kun udføres af en VVS-installatør med tilstrækkelige kvalifikationer:

- Montering
- Afmontering
- Installation
- Idrifttagning
- Eftersyn og service
- Reparation
- Standsning
- ▶ Gå frem i henhold til den højeste standard.

1.3 Korrekt anvendelse

Alligevel kan brugeren eller tredjemand udsættes for fare, evt. med døden til følge, og produktet samt andre ting kan blive beskadiget som følge af enhver form for forkert brug.

Produktet er beregnet til at blive anvendt som ekstravarmer i et system med varmepumpe.

Produktet er en systemkomponent til styring af varmekredsene og varmtvandsproduktionen i forbindelse med en varmepumpe, ved hjælp af en styring.

Min. version af styring:

- Systemstyring VRC 470/3

Korrekt anvendelse omfatter:

- overholdelse af de medfølgende betjenings-, installations- og vedligeholdelsesvejledninger til produktet samt alle øvrige anlægskomponenter
- installation og montering i overensstemmelse med apparatets og systemets godkendelse
- overholdelse af alle de eftersyns- og servicebetingelser, der fremgår af vejledningerne.

Anvendelse i overensstemmelse med formålet omfatter desuden installation iht. IP-koden.

Dette produkt kan anvendes af børn fra 8 år og derover samt af personer med begrænsede fysiske eller intellektuelle evner eller manglende erfaring og viden, såfremt de er under opsyn eller er blevet undervist i sikker brug af produktet og den dermed forbundne fare. Børn må ikke lege med produktet. Rengøring og vedligeholdelse foretaget af brugeren må ikke udføres af børn, medmindre de er under opsyn.

Anden anvendelse end den, der er beskrevet i denne vejledning, og anvendelse, der går ud over den her beskrevne, er forkert. Forkert anvendelse omfatter også enhver umiddelbar kommerciel og industriel anvendelse.

Bemærk!

Enhver ikke-godkendt anvendelse er forbudt.

1.4 Generelle sikkerhedsanvisninger

1.4.1 Livsfare – manglende sikkerhedsudstyr

Skemaerne i dette dokument viser ikke alt sikkerhedsudstyr, der er nødvendigt til korrekt installation.

- ▶ Installer det nødvendige sikkerhedsudstyr i anlægget.
- ▶ Overhold de gældende nationale og internationale love, standarder og direktiver.

1.4.2 Livsfare på grund af elektrisk stød

Hvis du rører ved spændingsførende komponenter, er der livsfare på grund af elektrisk stød.

Før du arbejder på produktet:

- ▶ Træk netstikket ud.

1 Sikkerhed

- ▶ Eller afbryd spændingen til produktet ved at slå alle strømforsyninger fra (afbryder med mindst 3 mm kontaktåbning, f.eks. sikring eller sikkerhedsafbryder).
- ▶ Husk at sikre mod genindkobling.
- ▶ Vent mindst 3 min, til kondensatorerne er afladede.
- ▶ Kontrollér for spændingsfrihed.

1.4.3 Fare for forbrænding eller skoldning som følge af varme komponenter

- ▶ Der må først udføres arbejde på komponenterne, når de er kølet af.

1.4.4 Risiko for materiel skade på grund af uegnet værktøj

- ▶ Brug et fagligt korrekt værktøj.

1.4.5 Risiko for materiel skade på grund af frost

- ▶ Installer ikke produktet i rum med frostrisiko.

1.5 Forskrifter (direktiver, love, standarder)

- ▶ Overhold de gældende forskrifter, normer, retningslinjer, forordninger og love.

2 Henvisninger vedrørende dokumentationen

2.1 Overholdelse af øvrig dokumentation

- Følg altid alle de drifts- og installationsvejledninger, der leveres med anlæggets komponenter.

2.2 Vejledningens gyldighed

Denne vejledning gælder udelukkende for:

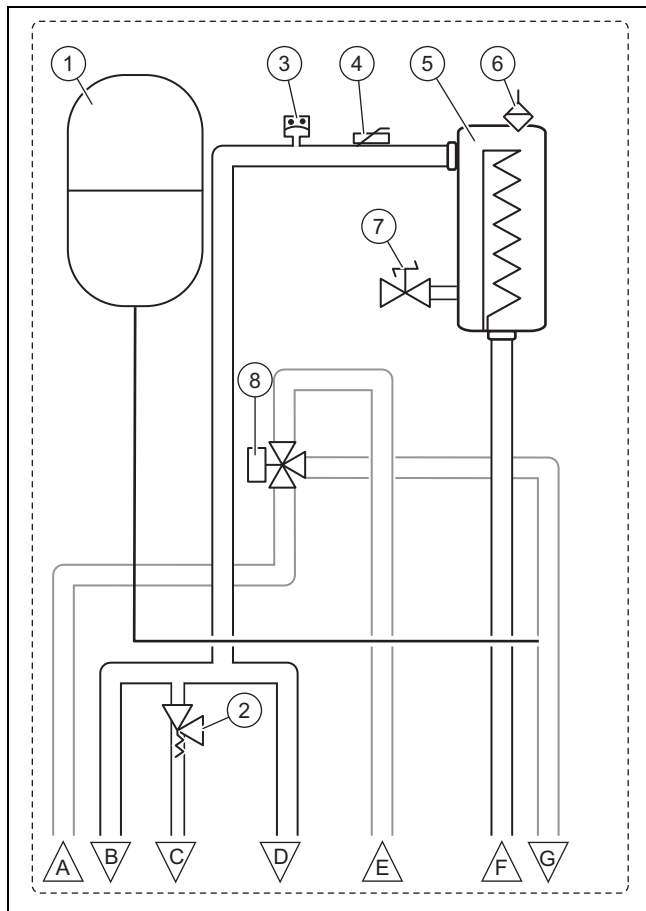
Produkt - artikelnummer

VWZ MEH 61	0020180703
------------	------------

3 Produktbeskrivelse

3.1 Produktets opbygning

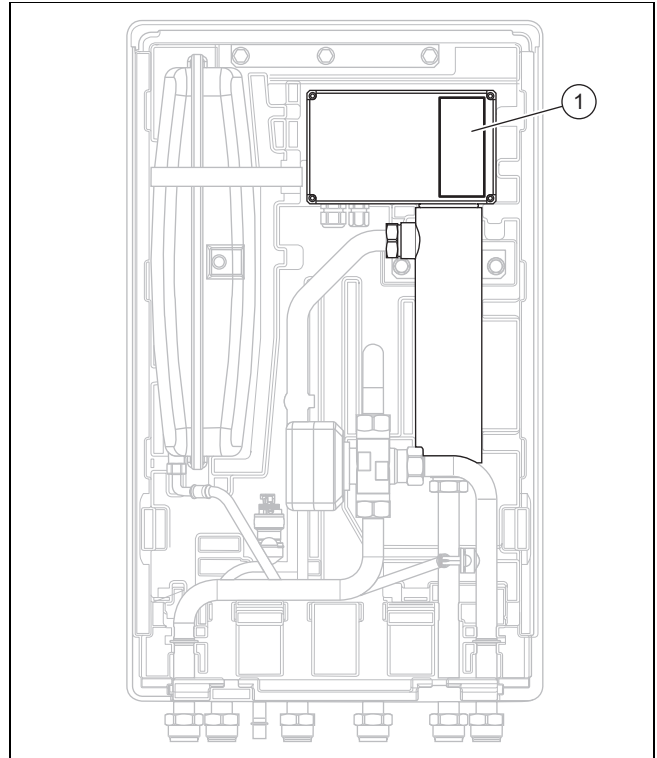
3.1.1 Hydraulikstation



- | | | | |
|---|------------------------------|---|-----------------------------------|
| 1 | Ekspansionsbeholder | A | Returløb varmekreds fra anlægget |
| 2 | Sikkerhedsventil | B | Fremløb varmekreds til anlægget |
| 3 | Trykføler | C | Sikkerhedsventilens afløb |
| 4 | Temperaturføler | D | Fremløb til varmtvandsbeholderen |
| 5 | Varmespiral | E | Returløb fra varmtvandsbeholderen |
| 6 | Udluftningsventil | F | Fremløb varmepumpe |
| 7 | Tømningshane | G | Returløb varmepumpe |
| 8 | Prioriteringsomskifterventil | | |

3.2 Serienummer

Anbringelsessted for typeskilt:



Model og serienummer står på typeskiltet (1).

3.3 Angivelser på typeskiltet

På typeskiltet er det land angivet, hvor produktet skal installeres.

Typeskiltet indeholder følgende oplysninger:

Forkortelse/symbol	Beskrivelse
Landekode "XX"	Land, hvor produktet skal installeres
Serie-nr.	Produktets handelsnavn og serienummer
Adgangskode	Produktets produktkode
PSH min. PSH maks.	Hydraulikkredsens minimale og maksimale forsyningstryk
V/Hz	Elektrisk spænding / frekvens
A	Strømstyrke
W (P maks.)	Maksimalt strømforbrug
IP	Kapslingsklasse

4 Montering

3.4 CE-mærkning



Med CE-mærkningen dokumenteres det, at produkterne opfylder de grundlæggende krav i de relevante forskrifter i henhold til overensstemmelseserklæringen.

Overensstemmelseserklæringen foreligger hos producenten.

4 Montering

Alle mål på illustrationerne er angivet i millimeter (mm).

4.1 Udpakning af produktet

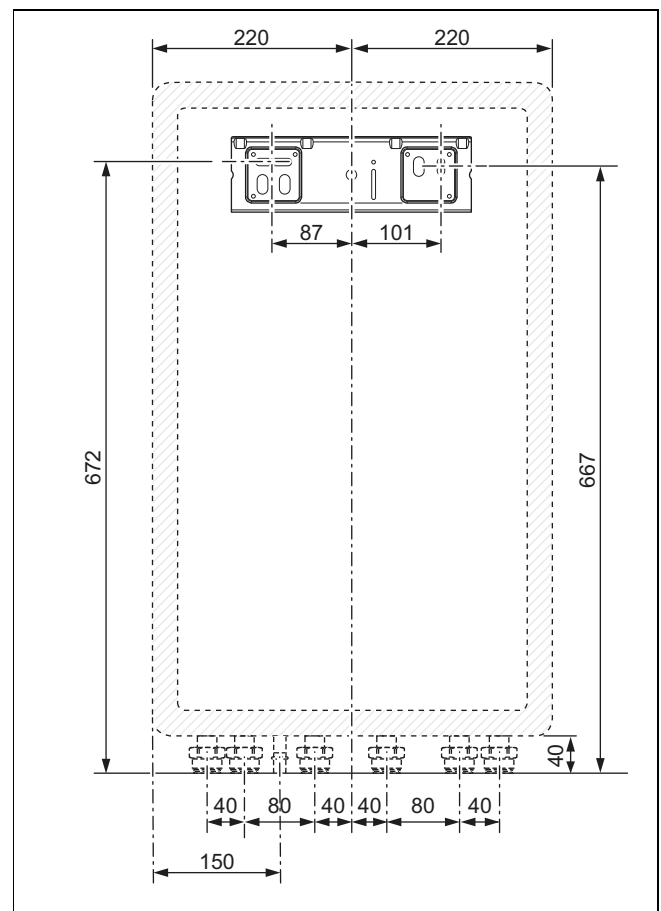
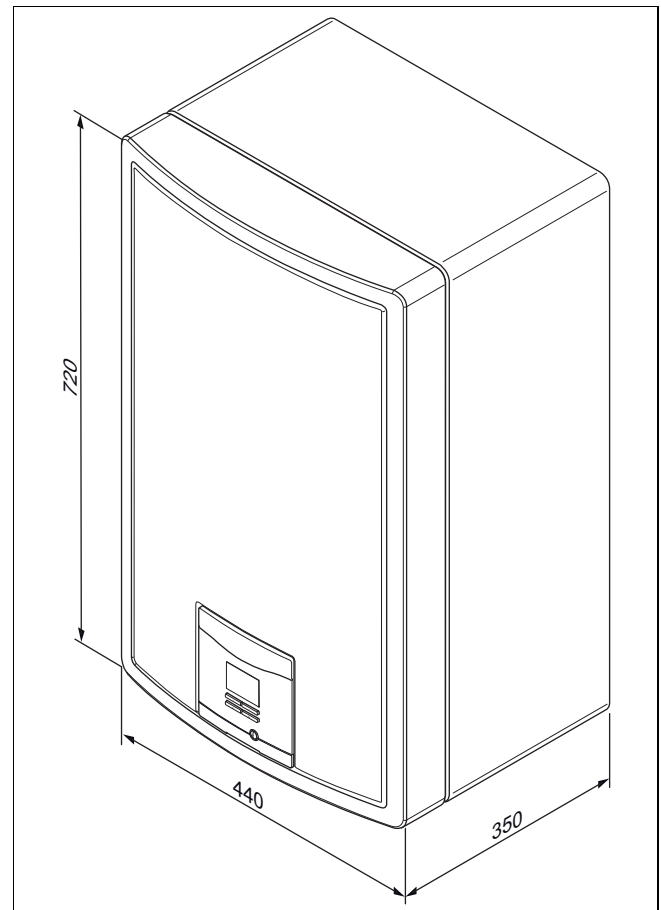
1. Tag produktet ud af emballagen.
2. Fjern beskyttelsesfolien fra alle produktets komponenter.

4.2 Kontrol af leveringsomfanget

- Kontrollér, at leveringsomfanget er komplet og ikke har mangler.

Antal	Betegnelse
1	Produkt
1	Pose med tilbehør <ul style="list-style-type: none">- Holder til ophængning (x1)- Planpakning 1" (x6)- Planpakning 1 1/4" (x2)
1	Nettilslutningskabel, enfaset, 230 V (3 G4)
1	Medfølgende dokumentation

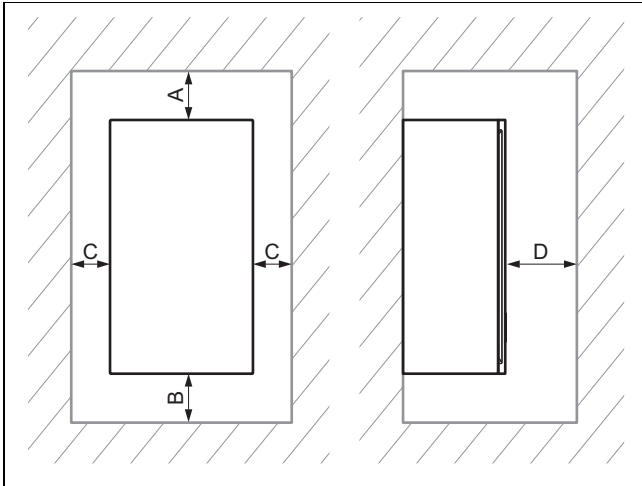
4.3 Produktets og tilslutningernes mål



4.4 Afstand til brændbare dele

- ▶ Sørg for, at ingen letantændelige dele berører komponenterne, da disse kan opnå temperaturer på over 80 °C.
- ▶ Sørg for at sikre minimumsafstanden mellem de letantændelige dele og de varme komponenter.
 - Min. afstand: 200 mm

4.5 Mindsteafstande

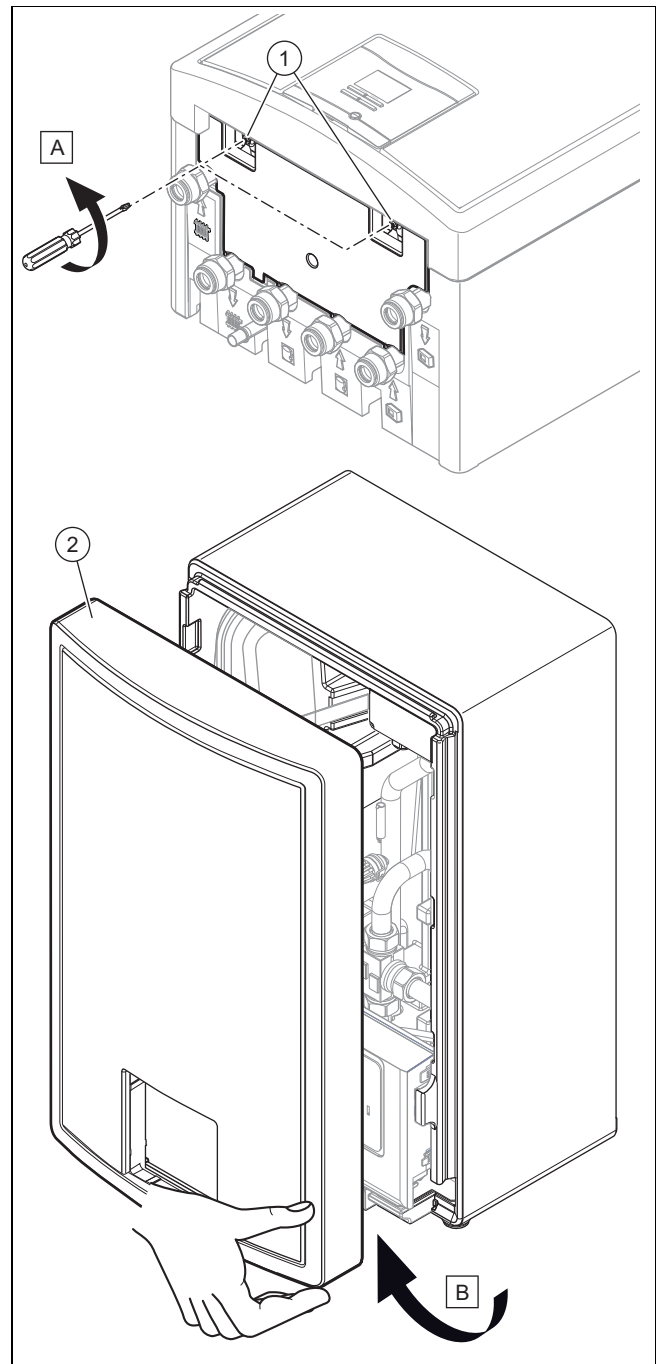


	Min. afstand
A	200 mm
B	100 mm
C	200 mm
D	600 mm

4.6 Overhold kravene til opstillingsstedet

- ▶ Sørg for, at det rum, som produktet opstilles i, ikke varmes op til den maksimalt anbefalede rumtemperatur.
 - Anbefalet rumtemperatur: 25 °C
- ▶ Installer ikke produktet over en anden enhed, som kan beskadige produktet (f.eks. over et komfur med udvikling af vanddamp og frigørelse af fedt) eller i et rum med stor støvbelastning eller korroderende omgivelser.
- ▶ Installer ikke produktet under en enhed, hvorfra der kan løbe væsker ud.
- ▶ Sørg for, at rummet, som produktet skal opstilles i, er tilstrækkeligt beskyttet mod frost.

4.7 Afmontering af forreste kabinetdel

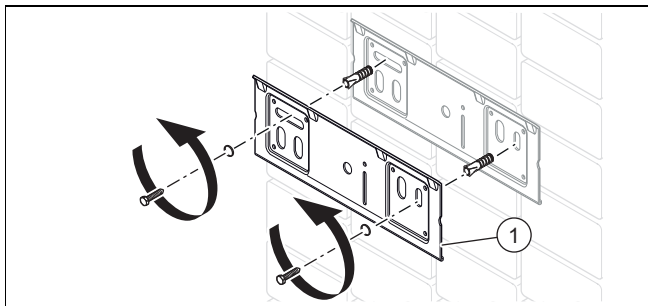


1. Løsn skruerne (1).
2. Tag produktets forreste kappedel (2) af.

4.8 Ophængning af produktet

1. Kontrollér væggen bæreevne.
2. Vær opmærksom på produktets totalvægt.
3. Benyt kun fastgørelsesmateriale, der er godkendt til væggen.
4. Sørg evt. for at montere en ophængningsindretning med tilstrækkelig bæreevne på installationsstedet.
5. Bor huller til fastgørelserne.

5 Installation



6. Fastgør holderen til ophængning på væggen (1).
7. Hold produktet ind mod væggen på det pågældende sted, tryk produktets overdel let mod væggen, og positionér det over holderen til ophængning.
8. Bevæg langsomt produktet nedad, og lad det gå ind i ophængningsbeslaget.

5 Installation

5.1 Tilslutning på vandsiden



Forsigtig!
Risiko for materiel skade på grund af rester i rørledningerne!

Svejserester, tætningsrester, snavs eller andre rester i rørledningerne kan beskadige produktet.

- Skyl varmeanlægget grundigt, før du installerer produktet.



Forsigtig!
Risiko for materiel skade som følge af varmeoverførsel ved lodning!

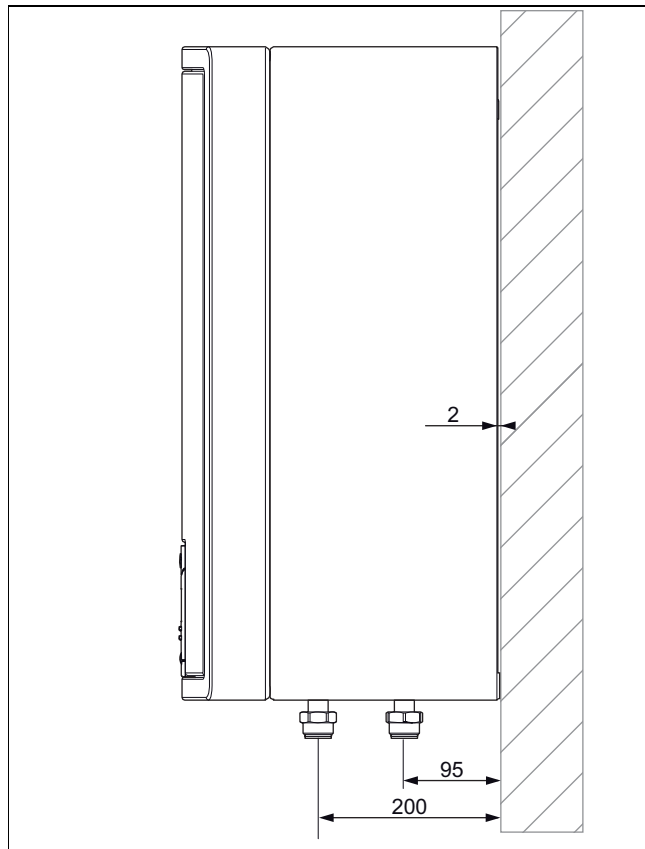
- Lod kun ved tilslutningsstykker, hvis de ikke er skruet sammen med servicehænderne.



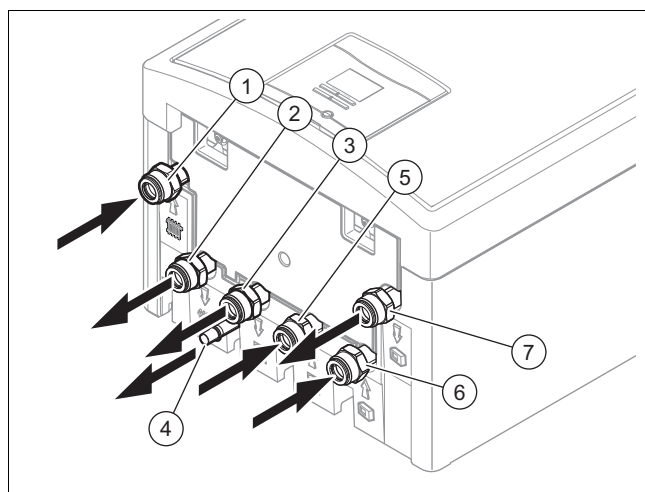
Forsigtig!
Risiko for materiel skade på grund af korrosion

Der trænger luft ind i varmekredsvandet gennem ikke-diffusionstætte kunststoffør i varmeanlægget. Luft i varmekredsvandet forårsager korrosion i varmegiverkredsen og i produktet.

- Hvis du anvender ikke-diffusionstætte kunststoffør i varmeanlægget, skal du sikre, at der ikke kommer luft ind i varmegiverkredsen.



1. Kontrollér afstandene.



- | | | | |
|---|-------------------------------------|---|-----------------------------------|
| 1 | Returløb varmekreds fra anlægget 1" | 4 | Sikkerhedsventilens afløb |
| 2 | Fremløb varmekreds til anlægget 1" | 5 | Returløb til varmtvandsbeholderen |
| 3 | Fremløb til varmtvandsbeholderen | 6 | Fremløb varmepumpe |
| | | 7 | Returløb varmepumpe |
2. Brug udelukkende de originale pakninger, der leveres sammen med produktet.
 3. Slut en afløbsslange til sikkerhedsventilen.
 4. Sørg for, at sikkerhedsventilens slange er monteret et frostfrit sted, at den hele tiden løber nedad, og at den ender i et åbent afløb, man kan se ned i.
 5. Tilslut anlæggets varmekreds som angivet.
 6. Tilslut beholderens varmekreds som angivet.
 7. Tilslut varmepumpekredsen som angivet.

5.2 Elinstallation



Fare!

Livsfare på grund af elektrisk stød ved forkert elektrisk tilslutning!

Ukorrekt udført elektrisk installation kan reducere produktets driftssikkerhed og medføre kvæstelser eller materielle skader.

- Udfør kun elinstallationen, hvis du er autoriseret installatør og kvalificeret til at udføre arbejdet.



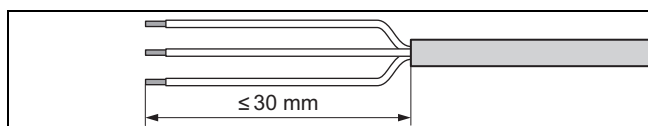
Forsigtig!

Risiko for en brand på grund af overophedning!

Husinstallationens ledninger er som regel ikke tilstrækkeligt temperaturbestandige og derfor ikke egnede til installationen.

- Brug enten det allerede tilsluttede 400 V-kabel eller det medfølgende 230 V-kabel.

- Afkort tilslutningsledningerne efter behov.



- For at undgå kortslutninger som følge af, at en litzetråd uforvarende bliver revet løs, skal fleksible ledninger kun afisoleres på maks. 30 mm af den udvendige kappe.
- Kontrollér, at isoleringen af de indvendige korer ikke bliver beskadiget ved afisolering af den udvendige kappe.
- Afisolér kun så meget af de indvendige korer, at der kan etableres gode, stabile forbindelser.
- For at undgå kortslutninger som følge af løse enkeltkorer, skal de afisolerede korender forsynes med kabelsko.
- Fastgør kablerne i kabelgennemføringen på kontrolboksen.

5.2.1 Forberedelse af elinstallation

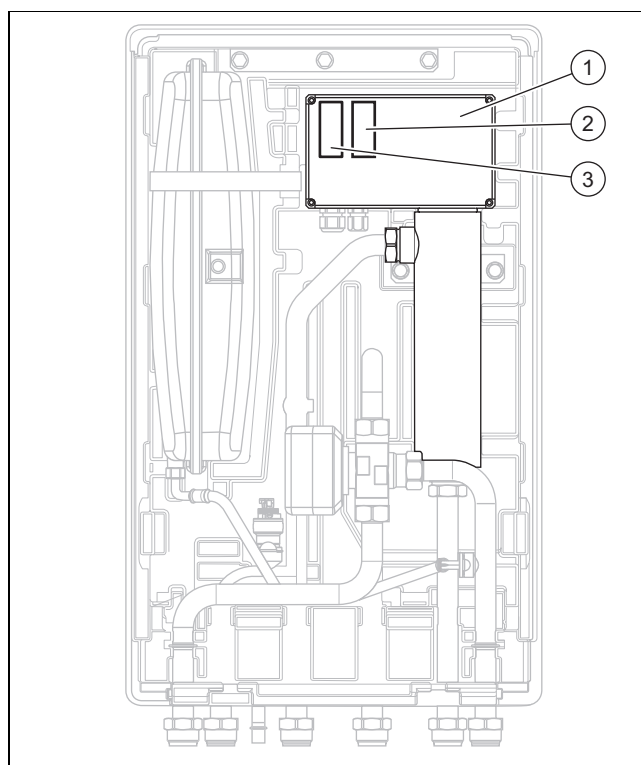
1. Vær opmærksom på de tekniske tilslutningsbetingelser for tilslutning til energiforsyningsselskabets lavspændingsnet.
2. Find ud af, om funktionen EVU-spærre er planlagt for produktet, og hvordan produktets strømforsyning, afhængigt af frakobling, skal udføres.
3. Bestem via typeskiltet, om produktet kræver en elektrisk tilslutning 1~/230V eller 3~/400V.
4. Bemærk, at produktet kun kan sluttes til en strømforsyning med en entariftæller. Hvis der opstår forstyrrelser i EVU-spærresignalet, kan energiforsyningsselskabet afbryde strømmen helt fra produktet.
5. Sørg for, at den nominelle spænding er 230 V (+10%/-15%) på det 1-fasede net og 400 V (+10%/-15%) på det 3-fasede net.
6. Slut produktet til via en fast tilslutning og en afbryder med en kontaktåbning på mindst 3 mm (f.eks. sikringer eller effektafbrydere).

7. Bestem produktets dimensioneringsstrøm ved hjælp af typeskiltet. Udled heraf de passende ledningstværsnit for de elektriske ledninger.
8. Tag altid højde for installationsbetingelserne (på installationsstedet).
9. Sørg for, at strømforsyningsnettets nominelle spænding svarer til spændingen på ledningsføringen af produktets hovedstrømforsyning.
10. Kontrollér, at der altid er adgang til nettilslutningen, og at den ikke overdækkes eller skjules.
11. Hvis det lokale energiforsyningsselskab foreskriver, at varmepumpen skal styres via et spærresignal, skal du montere en passende berøringskifter, der er foreskrevet af energiforsyningsselskabet.
12. Hvis det er foreskrevet for installationsstedet, skal du installere en pulsstrømfølsom fejlstrøm-sikkerhedsafbryder type A eller en universalstrømfølsom fejlstrøm-sikkerhedsafbryder type B for produktet.

5.2.2 Etablering af strømforsyningen

For at opfylde kravene til overspændingskategori III kan der være behov yderligere sikringer.

For at opfylde betingelserne i overspændingskategori III skal skydestykkerne garantere en fuldstændig adskillelse fra strømforsyningen.



- | | | | |
|---|---------------------------------------|---|---------------------------------------|
| 1 | Kontrolboks | 3 | Mærkat til strømtilslutning med 400 V |
| 2 | Mærkat til strømtilslutning med 230 V | | |



Forsigtig!

Risiko for skader på grund af overspænding

Hvis netspændingen er højere end 253 V, kan de elektriske komponenter tage skade.

5 Installation

- ▶ Kontrollér, at nettets nominelle spænding er 230 V.



Forsigtig!

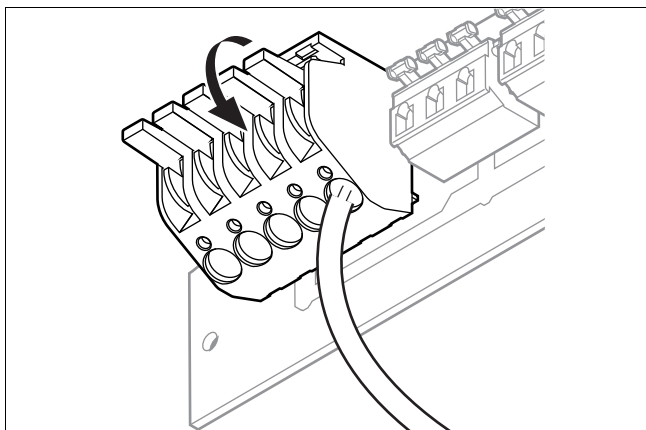
Risiko for skader på grund af overspænding.

Hvis netspændingen er højere end 440 V, kan de elektriske komponenter tage skade.

- ▶ Kontrollér, at nettets nominelle spænding er 400 V.

- ▶ Forbind produktets strømforsyningskabel med anlæggets strømforsyning.

5.2.2.1 Tilslutning af strømkabler



1. Tryk armen ned.
2. Tilslut kablet.

5.2.2.2 Tilslutning af produkt til 230 V-strømforsyningsnet

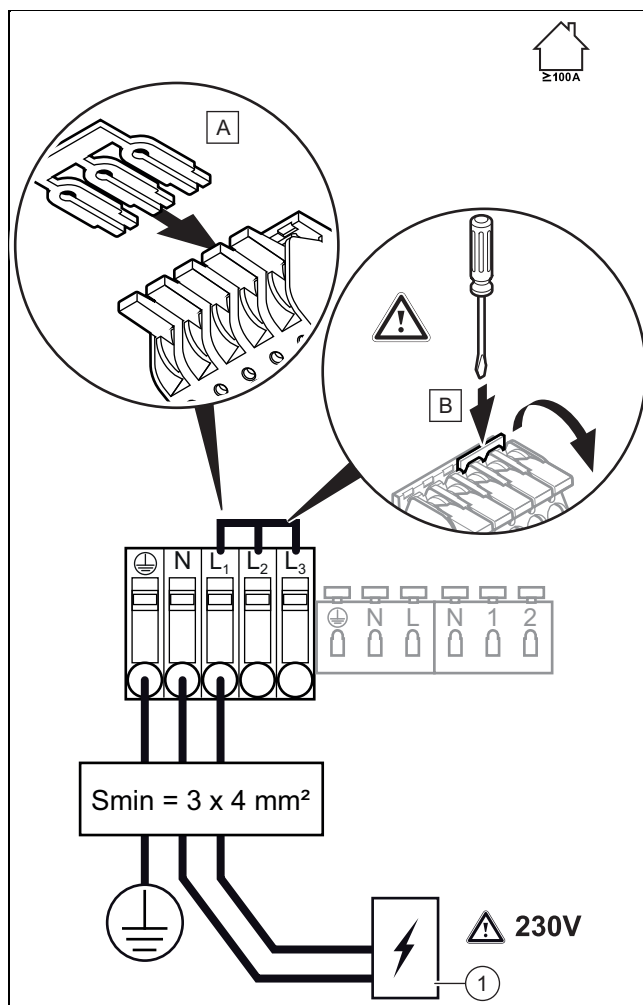


Forsigtig!

Fare for materiel skade!

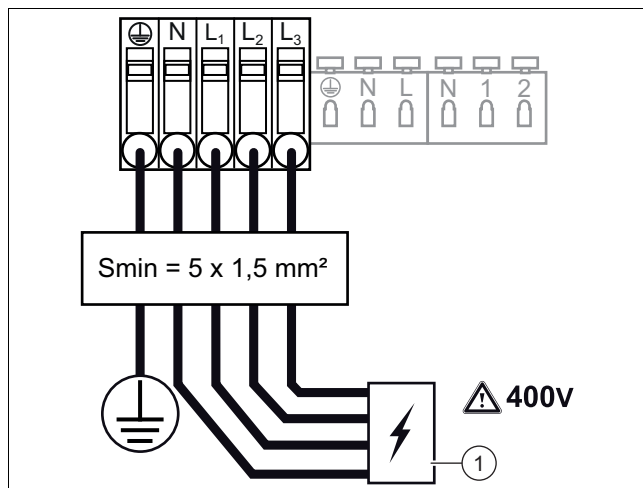
Denne enhed er udelukkende beregnet til brug i rum med et strømforsyningsnet, der tåler en belastning på ≥ 100 A pr. fase.

- ▶ Slut udelukkende enheden til et strømforsyningsnet, der tåler en belastning på ≥ 100 A pr. fase.



1. Bemærk oplysningerne på mærkaten på kontrolboksen.
2. Tilslut produktet til en sikkerhedsafbryder med min. sikring (1).
 - Min. sikring: ≥ 30 A
3. Isæt det brodannende stik, og tryk det fast med en skruetrækker indtil stikkets anslag.
4. Tilslut produktet til 230 V-enfasenet med nulleleder og beskyttelsesleder.

5.2.2.3 Tilslutning af produkt til 400 V-strømforsyningsnet

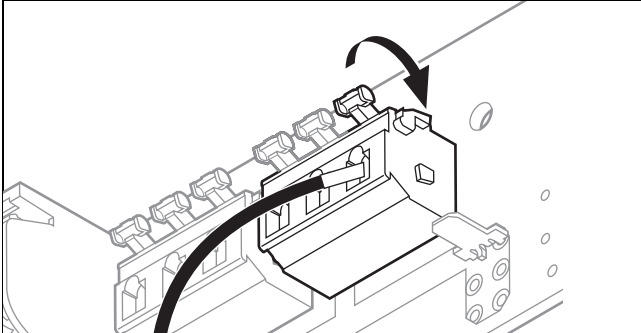


1. Bemærk oplysningerne på mærkaten på kontrolboksen.

- Tilslut produktet til en sikkerhedsafbryder med min. sikring (1).
 - Min. sikring: ≥ 10 A
- Tilslut produktet til 400 V-trefasenettet med nulleder og beskyttelsesleder.

5.2.3 Tilslutning af styrerelæ

5.2.3.1 Tilslutning af strømkabler



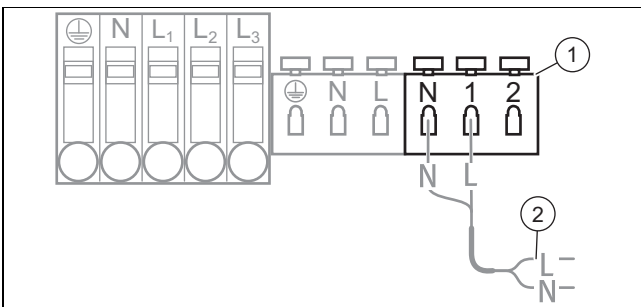
- Aktivér armen.
- Tilslut strømkablet.



Bemærk

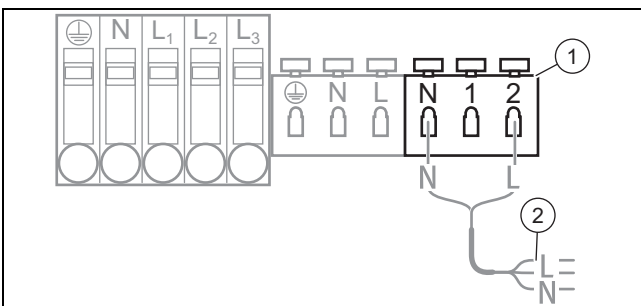
Produktets ledningsføring er etableret i leveringstilstand.

5.2.3.2 Tilslutning af elektrisk ekstravarme med 2 kW



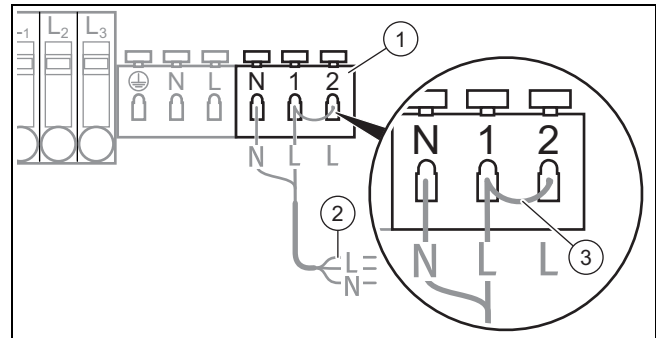
- Tilslut kablet(2) på styrerelæet (1).

5.2.3.3 Tilslutning af elektrisk ekstravarme med 4 kW



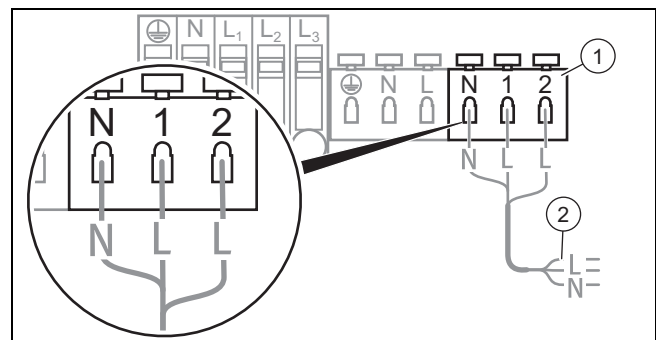
- Tilslut kablet(2) på styrerelæet (1).

5.2.3.4 Tilslutning af elektrisk ekstravarme med 6 kW



- Tilslut kablet(2) på styrerelæet (1).
- Indsæt en elektrisk bro (3).

5.2.3.5 Oprettelse af strømtilslutning for en trinstyret ekstravarme



- Tilslut kablet(2) på styrerelæet (1).

5.2.4 Tilslutning af hovedprintplade

Overhold elektroplanen (→ side 16).

5.3 Gennemføring af kabel

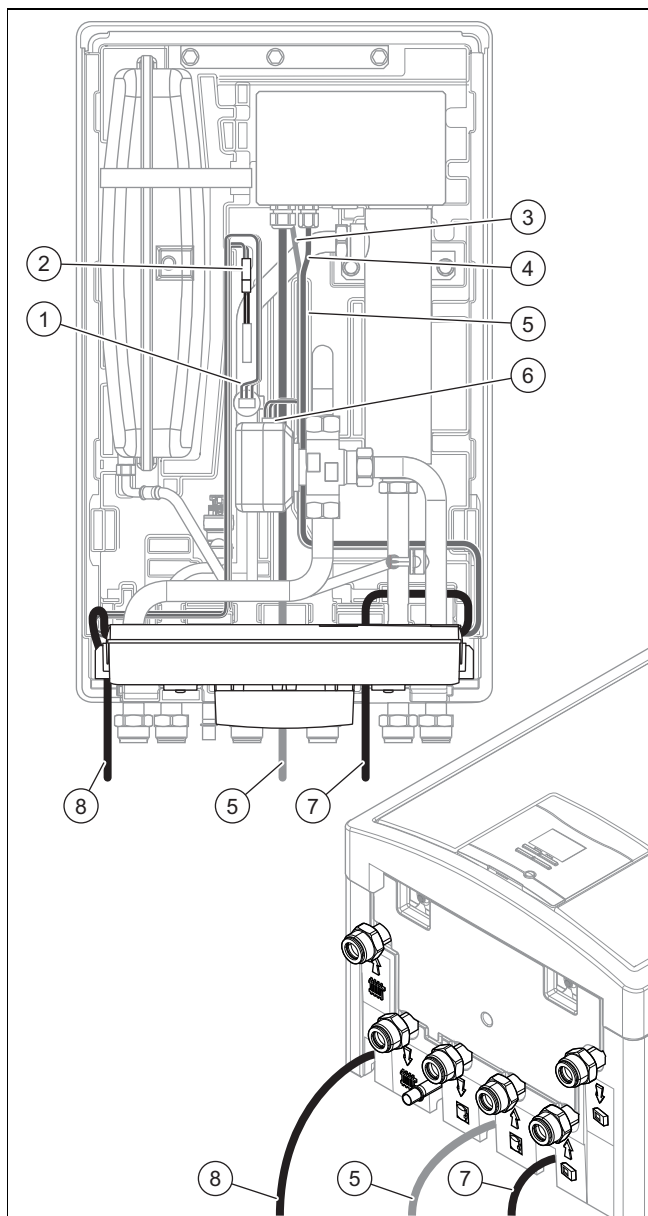


Forsigtig!

Risiko for tingsskade

- Overhold korrekt gennemføring af strømkablerne.
- Overhold de foreskrevne kabelgennemføringer for at undgå enhver kontakt mellem strømkablet og varmespiralens overflade.
- Hvis strømforsyningskablet udskiftes, skal kablets forskruring spændes hårdt for at garantere tilstrækkelig trækafastning; trækstyrke: > 100 N (10 kg).

6 Idrifttagning



- | | | | |
|---|------------------------------------|---|---|
| 1 | Kabel trykføler | 5 | Strømforsyningskabel |
| 2 | Kabel temperatursensor | 6 | Kabel motor 3-vejsventil |
| 3 | Strømforsyningskabel printplade | 7 | Kabel til optioner på højspændingsanlæg |
| 4 | Styrekabel til varmespiralens relæ | 8 | Kabel til optioner på lavspændingsanlæg |

► Overhold korrekte gennemføringer af kablerne.

6 Idrifttagning



Fare!

Livsfare på grund af elektrisk stød!

Nettilslutningsklemmerne L og N er også strømførende, når produktet er slukket:

- Sluk for strømmen.
- Sørg for, at der ikke kan tændes for strømmen igen.



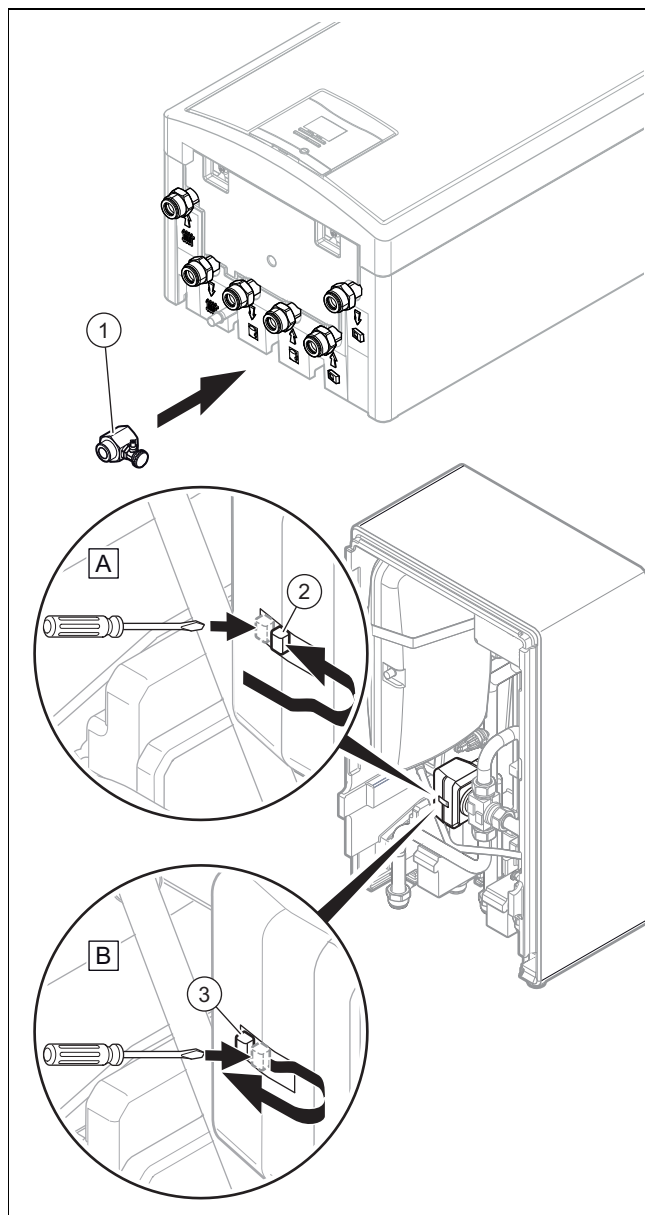
Forsigtig!

Fare for materiel skade!

- Aktivér ikke varmespiralen, hvis vandet i den er frosset.

1. Kontrollér, om de hydrauliske og elektriske tilslutninger er foretaget korrekt.
2. Kontrollér, om tilslutningerne er tætte.
3. Fyld produktet. (→ side 12)
4. Udluft produktet. (→ side 13)
5. Tænd produktet.
6. Vær opmærksom på drifts- og installationsvejledningen til varmepumpen ved anvendelse af brugerinterfacet og parametring af hydraulikstationen.

6.1 Fyldning af produkt



1. Tilslut fyldesættet (1) til et af modules ind-/udløb.
2. Tilslut sættets hane til vandforsyningen.
3. Indstil 3-vejsventilen i midterstilling manuelt (2) .
4. Fyld kredsene.

5. Åbn udluftningsventilen, lad luften slippe ud, og luk så udluftningsventilen igen. Gentag denne proces flere gange, til der ikke mere er luft i kredsen.
6. Luk hanen til sættet.
7. Indstil 3-vejsventilen i udgangsstilling igen (3) .

6.2 Udluftning af produkt



Forsigtig!
Risiko for materiel skade som følge af mangelfuld udluftning!

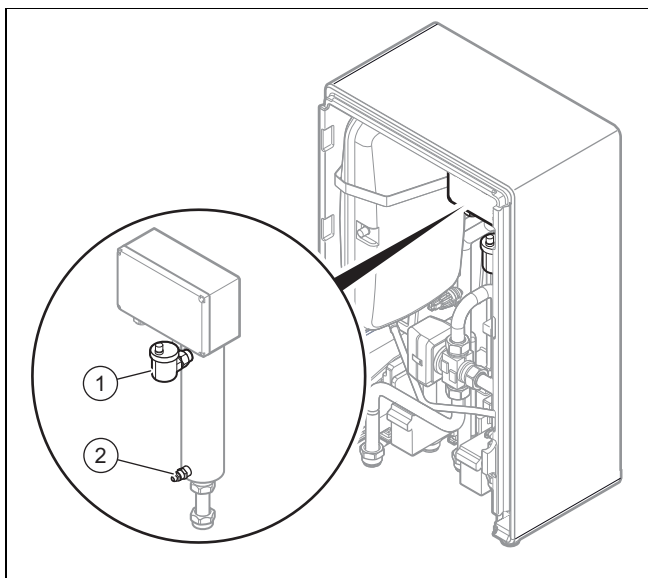
Ved en mangelfuld udluftning kan varmespiralen blive beskadiget.

- ▶ Kontrollér, at varmekredsen udluftes korrekt.



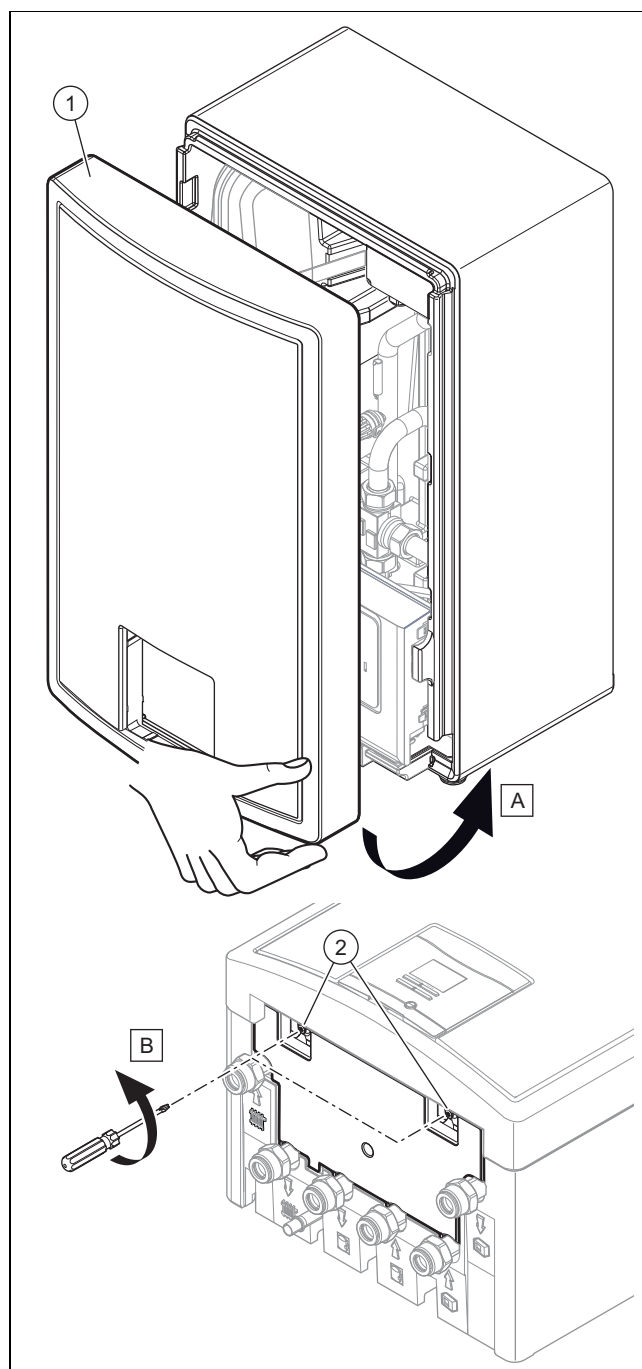
Forsigtig!
Risiko for tingskade

- ▶ Undgå enhver fare for vandsprøjt på elektriske komponenter.



- ▶ Åbn udluftningsventilen (1) ved påfyldning af vand på varmekredsen.

6.3 Installation af kappe



1. Anbring produktets forreste kappedel (1).
2. Skru skruerne (2) ind.

6.4 Overdragelse af produktet til ejeren

- ▶ Vis brugeren, hvor sikkerhedsanordningerne er placeret, og hvordan de fungerer, når installationen er afsluttet.
- ▶ Fortæl ejeren, hvordan produktet skal håndteres.
- ▶ Gør især brugeren opmærksom på de sikkerhedsanvisninger, som altid skal overholdes.
- ▶ Informer ejeren om, at det er nødvendigt, at der foretages service af produktet med de foreskrevne intervaller.

7 Afhjælpning af fejl

7 Afhjælpning af fejl



Fare!

Livsfare på grund af elektrisk stød

Berøring af tilslutninger, der står under spænding, kan medføre alvorlige kvæstelser.

- ▶ Adskil produktet fra strømforsyningen i forbindelse med vedligeholdelse.

7.1 Fremskaffelse af reservedele

Produktets originale komponenter er certificeret af producenten ved overensstemmelsesprøvningen. Hvis der ved vedligeholdelse eller reparation anvendes andre, ikke-certificerede dele, kan det resultere i, at produktets overensstemmelse bortfalder, og produktet derfor ikke længere opfylder de gældende normer.

Vi anbefaler derfor på det kraftigste, at der kun anvendes originale reservedele fra producenten, da man dermed er sikker på, at produktet fungerer problemfrit og sikkert. Hvis du vil have oplysninger om de tilgængelige originale reservedele, skal du henvende dig på kontaktsadressen, som fremgår af bagsiden af vejledningen.

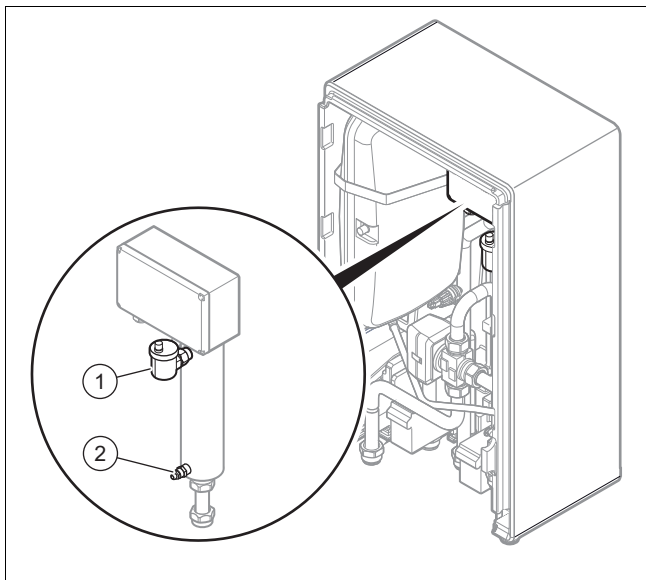
- ▶ Hvis der skal bruges reservedele til vedligeholdelse eller reparation, må du kun anvende reservedele, som er godkendt til produktet.

7.2 Tømning af produktet



Bemærk

Undgå enhver fare for vandsprøjt på elektriske komponenter.



1. Isæt en slange på tømningshanen (2), eller sæt en beholder under for at tømme hydraulikkredsen.
2. Åbn produktets tømningshane.
3. Åbn produktets udluftningsventil (1).

7.3 Nulstilling af varmespiral



Forsigtig!

Fare for materiel skade!

Nulstillingen af varmespiralen kræver en forudgående kontrol og må kun udføres af en VVS-installatør.

- ▶ Sørg for, at denne foranstaltning udelukkende gennemføres af en VVS-installatør.



Advarsel!

Fare for at brænde sig på varme komponenter!

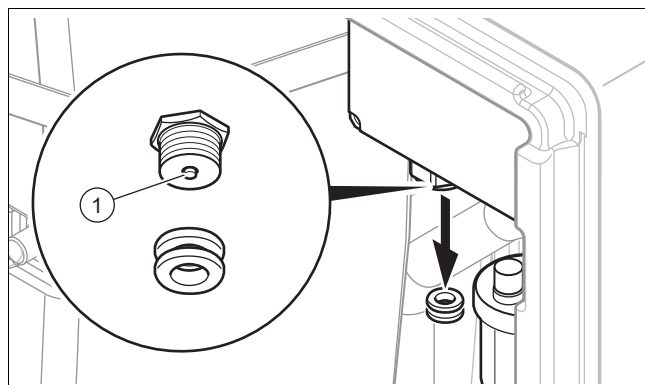
- ▶ Der må først udføres arbejde på komponenterne, når de er kølet af.



Bemærk

Ved en usædvanligt kraftig stigning i vandtemperaturen kan varmespiralens sikkerhedstemperaturbegrænsere blive udløst.

Nulstillingen foretages manuelt.



- ▶ Tryk på resetknappen (1).

7.4 Kontrol af tæthed

- ▶ Kontrollér, om hydraulikkredsene er tætte.

7.5 Kontrol af elinstallation

- ▶ Kontrollér elinstallationen under iagttagelse af alle gældende forskrifter.

7.6 Kontrol af kabler

Hvis dette produkts nettilslutningskabel er beskadiget, må nettilslutningskablet kun udskiftes af producenten, kundeservice eller en tilsvarende kvalificeret person for at undgå enhver fare.

8 Endelig standsning

1. Sluk for strømmen til produktet.
2. Tøm produktet. (→ side 14)
3. Afmonter produktet.
4. Tilføj produktet inklusive komponenterne til genanvendelse, eller deponer det. (→ side 15)

9 Genbrug og bortskaffelse

Bortskaffelse af emballagen

- ▶ Bortskaf emballagen i overensstemmelse med reglerne.
- ▶ Følg alle relevante forskrifter.

10 Kundeservice

Vaillant A/S

Drejergangen 3 A

DK-2690 Karlslunde

Telefon 46 160200

Vaillant Kundeservice 46 160200

info@vaillant.dk

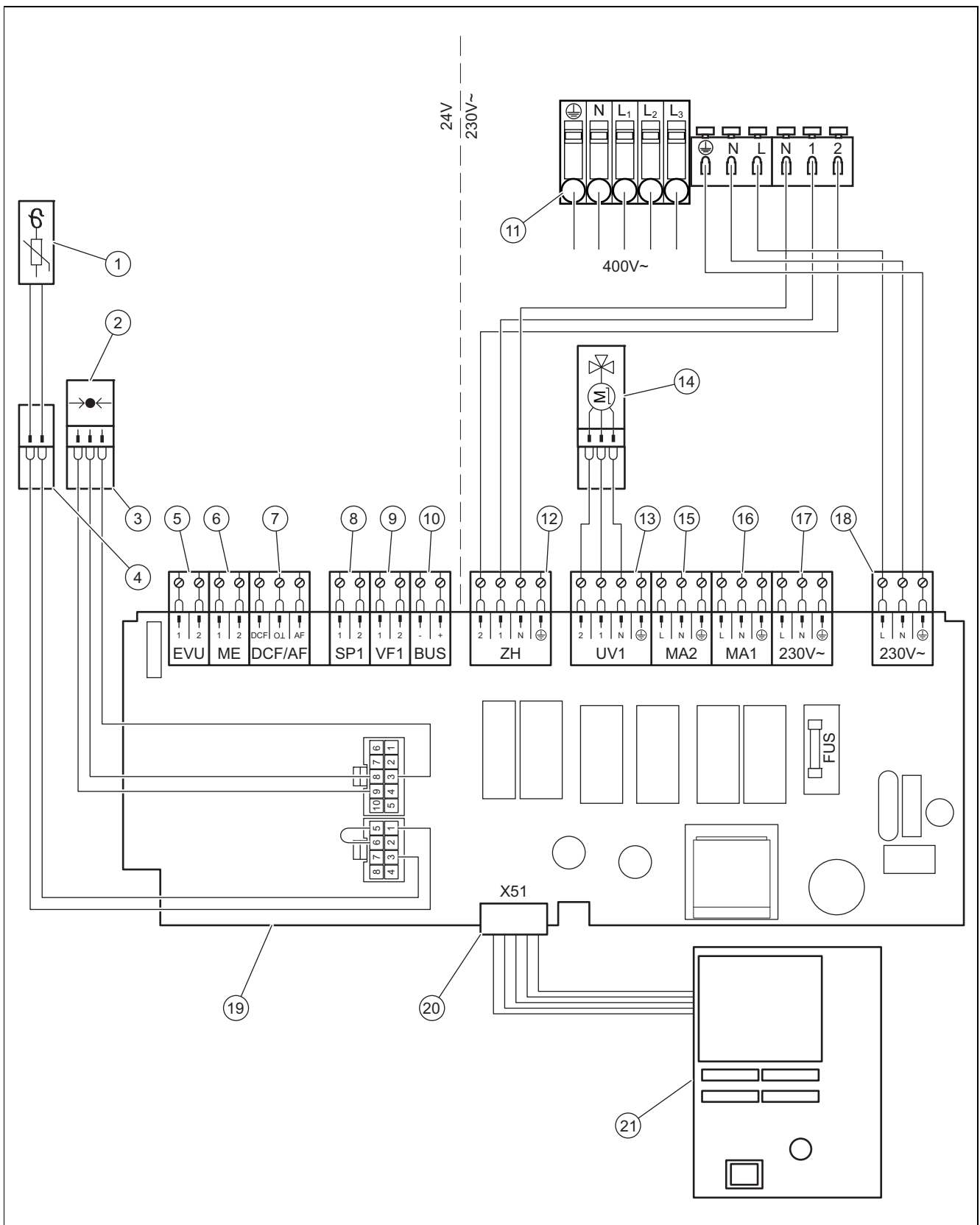
www.vaillant.dk

Vaillant Kundeservice: 46 160200

E-Mail: info@vaillant.dk

Tillæg

A Tilslutningsdiagram



- 1 Fremløbstemperaturføler 1 (*)
- 2 Trykføler (*)
- 3 Stik trykføler
- 4 Stik fremløbstemperaturføler

- 5 EVU-kontakt
- 6 Multifunktionel indgang
- 7 DCF-modtager med udeføler
- 8 Temperatursensor beholder

9	Fremløbstemperaturføler (ubenyttet)	16	Multifunktionsudgang 1
10	eBUS-tilslutning	17	230 V-udgang
11	400 V-bygningstilslutning	18	230 V-indgang (*)
12	Tilslutning relæ ekstravarme	19	Printplade
13	3-vejsventilens klemme (*)	20	Klemme display (*)
14	3-vejsventil (*)	21	Betjeningspanel med display
15	Multifunktionsudgang 2		

(*) i leveringstilstand er ledningsføring etableret

B Tekniske data

Tekniske data – Generelt

	VWZ MEH 61
Nettovægt	10 kg
Maksimalt vandtryk	0,05 ... 0,3 MPa (0,50 ... 3,0 bar)

Tekniske data – med elektrisk ekstravarme med 2 kW

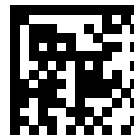
	VWZ MEH 61
Spænding	230 V (+10%/-15%) ~50Hz
Valgfri HFI-relæer på installationsstedet	RCCB type A (pulsstrømfølsomme HFI-relæer type A) eller RCCB type B (strømfølsomme HFI-relæer type B)
Maksimalt strømforbrug	6 kW
Frekvens	50 Hz
Elektrisk sikring	30 A
Kapslingsklasse	IP X1

Tekniske data – med elektrisk ekstravarme med 4 kW

	VWZ MEH 61
Spænding	230 V (+10%/-15%) ~50Hz
Valgfri HFI-relæer på installationsstedet	RCCB type A (pulsstrømfølsomme HFI-relæer type A) eller RCCB type B (strømfølsomme HFI-relæer type B)
Maksimalt strømforbrug	4 kW
Frekvens	50 Hz
Elektrisk sikring	20 A
Kapslingsklasse	IP X1

Tekniske data – med elektrisk ekstravarme 6 kW

	VWZ MEH 61
Spænding	400 V (+10%/-15%) 3N~50Hz
Valgfri HFI-relæer på installationsstedet	RCCB type A (pulsstrømfølsomme HFI-relæer type A) eller RCCB type B (strømfølsomme HFI-relæer type B)
Frekvens	50 Hz
Maksimalt strømforbrug	6 kW
Elektrisk sikring	10 A
Kapslingsklasse	IP X1



0020220149_02

0020220149_02 ■ 30.04.2020

Udgiver/Producent

Vaillant GmbH

Berghauser Str. 40 ■ D-42859 Remscheid

Tel. +492191 18 0 ■ Fax +492191 18 2810

info@vaillant.de ■ www.vaillant.de

© Disse vejledninger samt dele heraf er ophavsretligt beskyttet og må kun mangfoldiggøres og distribueres med skriftlig accept fra producenten.

Med forbehold for tekniske ændringer.