

Day by Day tilbehør naler og oppheng

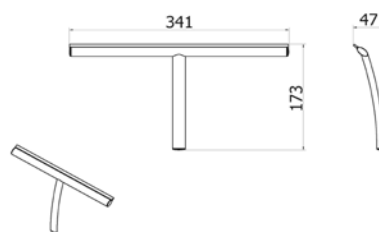
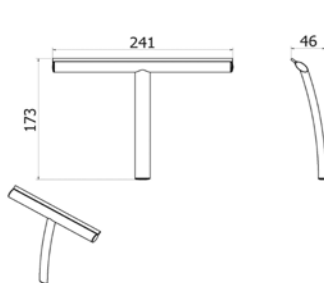
NRF nr.	Varenavn	Mål (cm)	Vekt (kg)	Beskrivelse	GTIN / EAN
7080123	Holder for dusjvegg	4x3,1x8	0,1	Høykvalitetsmessing i forkrommet overflate, inkl. feste i plast	7072278004052
7080124	Nal smal 24 cm	24,1x4,6x17,3	0,3	Høykvalitetsmessing i forkrommet overflate	7072278004069
7080125	Nal bred 34 cm	34,1x4,7x17,3	0,4	Høykvalitetsmessing i forkrommet overflate	7072278004076
7080131	Hengekurv for dusjdel-/vegg	27x21x72	1,679	Høykvalitetsmessing i forkrommet overflate, romslig oppbevaring	7072278004120



7080124



7080125

**Salgsstart:**

April 2015

Materialer:

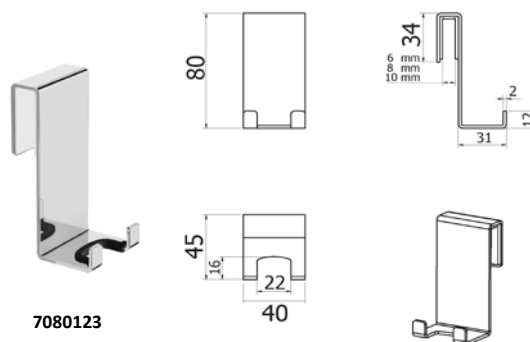
Forkrommet messing

Egenskaper:

Solid utførelse
Praktiske hjelpemidler til oppbevaring og rengjøring

Pakningens innhold:

Nal, holder eller hengekurv
Monteringssett
Monteringsanvisning



7080123

Viktig ved montering:

Husk å forsegle skruerhullene med silikon for å unngå vanninntrengning i veggen.

Vedlikehold og rengjøring:

For daglig rengjøring, tørk av håndkleholderen med en myk, fuktig klut og litt mildt rengjøringsmiddel om nødvendig. Unngå rengjøringsmidler med slipende eller etsende effekt som amoniakk, alkohol, blekemiddel eller slipemiddel. Mikrofiberklut og andre rengjøringsvapper med slipende effekt bør ikke brukes, da disse kan skade overflaten. Rengjøringsmiddel skal ikke virke lenger enn nødvendig, følg bruksanvisningen på rengjøringsmiddelet. Skyll av med rent vann og tørk av med ren, tørr klut. Også rester av badeprodukter som såpe, dusjsåpe og sjampo kan medføre skader på armatur og porselen. Derfor gjelder det også her å skylle med rent vann etter bruk.

Kalkavleiringer kan forebygges ved regelmessig rengjøring. Kalkavleiringer fjernes med vanlig husholdningseddik eller eddikbaserte rengjøringsmidler. Bruk aldri kalkfjerner beregnet på rengjøring av varmtvannsbeholder. Den inneholder kjemikalier som kan misfarge overflater.

Våre baderomsprodukter er spesielt utviklet for bruk i baderom og er laget av fuktbestandige materialer. Til tross for dette bør de ikke bli stående i oppsamlet vann, eller utsettes for ekstremt høyt fuktinnhold. Tørk alltid av sprut så fort som mulig, for å unngå at fukten setter merke på produktet. Sørg for at baderommet er godt ventilert og ikke plasser produktet for nært badekar eller dusj.