

## VAM- Termoelektriska ställdon



- Tyst
- Enkel att montera Snap-on
- Kompakt design
- 24V eller 230V
- Kabel 1m
- NO eller NC

# Beskrivning *VAM*



## Användningsområde

24V VAM är ett termoelektriskt ställdon för att öppna och stänga ventiler i värme- och kylsystem. 24V VAM styrs av en 24V rumstermostat med tvåpunktsutgång eller pulsbreddsmodulation för att erhålla rätt rumstemperatur.

230V VAM är ett termoelektriskt ställdon för att öppna och stänga ventiler i värme- och kylsystem. 230V VAM styrs av en 230V rumstermostat med tvåpunktsutgång eller pulsbreddsmodulation för att erhålla rätt rumstemperatur.

## Beskrivning

Termoställdonets karakteristik är ”on/off”.

Slaglängden är 5mm.

Vid strömbortfall stänger ställdonet NC, och NO öppnar.

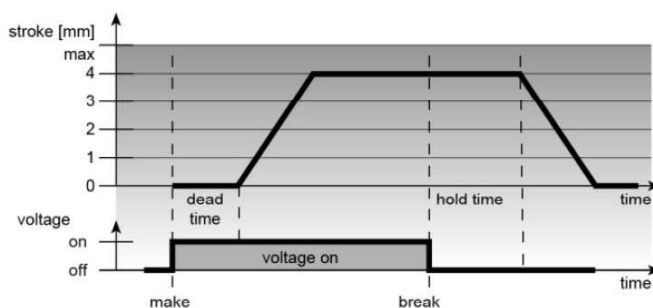
Termoställdonet VAM kan installeras i 360° och har en kompakt design.

Certifierad av TÜV.

## Funktion 24V

VAM ställdonet använder ett PTC-motståndsuppvärmt elastiskt element och en tryckfjäder. Det elastiska elementet värms upp genom att sätta på driftspänningen och flytta den integrerade kolven. Kraften som genereras av denna rörelse överförs således till kolven som öppnar eller stänger ventilen.

### NC Normalt stängt (ventil stängd)



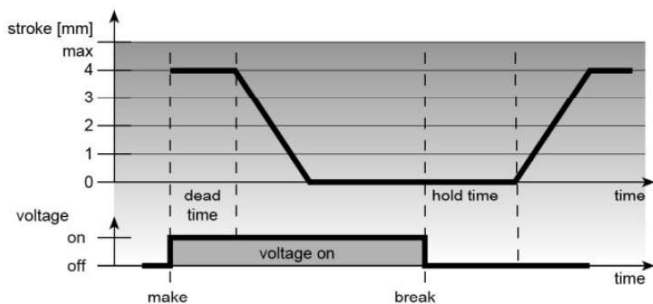
Figur: Exempel med avseende på färdvägen på 4 mm. Den karakteristiska kurvan för färdvägen på 5 mm är resultatet.

Vid NC versionen öppnas ventilen av kolvrörelsen när du slår på driftspänningen och efter utgången av den döda tiden.

Efter att driftspänningen har stängts av och efter utgången av hålltiden är ventilen stängd jämnt av tryckfjäders stängningskraft.

Tryckfjäders stängningskraft matchas med stängningskraften av ventilen och håller ventilen stängd när den inte är spänningssatt.

### NO Normalt öppen (ventil öppen)



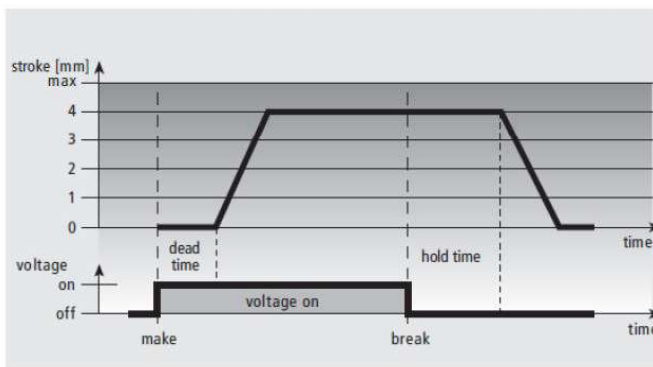
Figur: Exempel med avseende på färdvägen på 4 mm. Den karakteristiska kurvan för färdvägen på 5 mm är resultatet.

Vid NO versionen stängs ventilen av kolvrörelsen när du slår på driftspänningen och efter utgången av den döda tiden.

Efter att driftspänningen har stängts av och efter utgången av hålltiden öppnas ventilen med tryckfjäders stängningskraft.

## Funktion 230V

VAM ställdonet använder ett PTC-motståndsuppvärmt element och en tryckfjäder. Det elementet värms upp genom att sätta på driftspänningen och flytta den integrerade kolven. Kraften som genereras av denna rörelse överförs således till kolven som öppnar eller stänger ventilen.

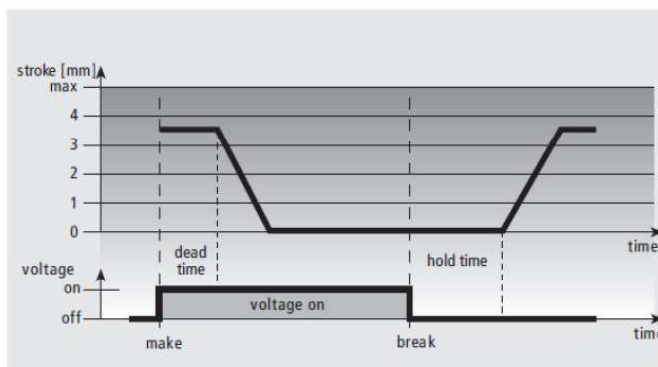


Figur: Exempel på 4 mm slaglängd. Karakteristisk linje för slaglängd 5 mm resultat analogt.

Vid NC versionen öppnas ventilen av kolvrörelsen när du slår på driftspänningen och efter utgången av den döda tiden.

Efter att driftspänningen har stängts av och efter utgången av hålltiden är ventilen stängd jämnt av tryckfjäders stängningskraft.

Tryckfjäders stängningskraft matchas med stängningskraften av ventilen och håller ventilen stängd när den inte är spänningssatt.



Figur: Exempel på 4 mm slaglängd. Karakteristisk linje för slaglängd 5 mm resultat analogt .

Vid NO versionen är ventilen

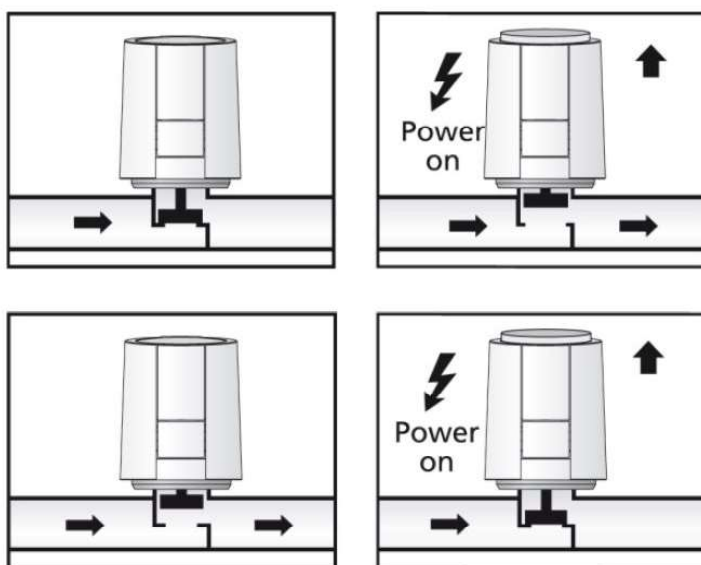
Vid NO versionen stängs ventilen av kolvrörelsen när du slår på driftspänningen och efter utgången av den döda tiden.

Efter att driftspänningen har stängts av och efter utgången av hålltiden öppnas ventilen med tryckfjäders stängningskraft.

# Produktinformation *VAM*

## Funktion Display

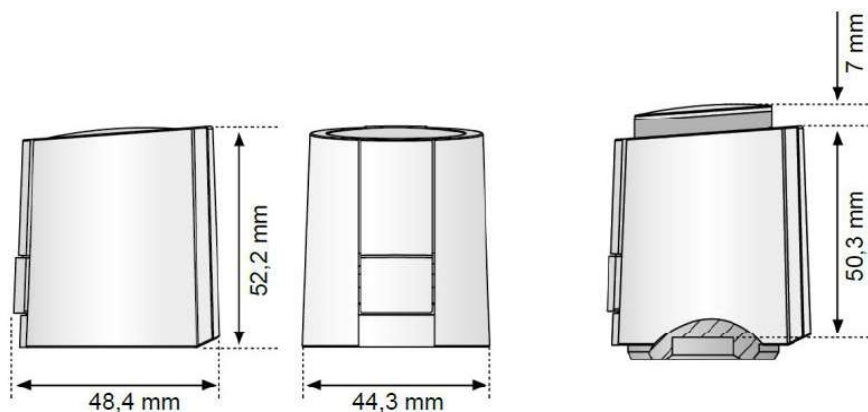
Med funktionsdisplayen för VAM ställdonet (allround-display) kan man snabbt och enkelt i dentifiera driftstillståndet (öppen eller stängd ventil).



För NC-versionen är ventilen öppen när innanmätet åkt upp.

För NO-versionen är ventilen stängd när innanmätet åkt upp.

## Måttuppgifter



# Teknisk data *VAM*



## Effektförbrukning

1 W

## Driftspänning

24V 24 V AC/DC, +20%...-10%

230V 230 V AC, +10%...-10%, 50/60 Hz

## Max. startström

24V < 300 mA under max. 2 min.

230V < 550 mA under 100 ms max.

## Slaglängd

5mm

## Actuation force

24V 100 N +10 %

230V 100 N +5 %

## Vätsketemperatur

0 to +100 °C

## Lagringstemperatur

-25 °C to +60 °C

## Omgivningstemperatur

0 to +60 °C

## Skyddsklass

24V III

230V II

## IP-klass

IP 54

## Kabellängd

1 meter

## CE godkänd

EN 60730

## Vikt med kabel

100 g

## Material

Polyamide, PVC

## Överspänningsstyrka enligt EN 60730-1

24V 1 kV

230V 2,5 kV

## Beställningsbeteckningar

NRF - nummer	Artikel nummer	Benämning	Beskrivning
852 47 72	FDAA50M28NO024SE0	VAM 24V	NO M28x1,5/M30x1,5, 1m kabel
852 47 73	FDAA50M28NO230SE0	VAM 230V	NO M28x1,5/M30x1,5, 1 m kabel
852 47 74	FDAA50M28NC024SE0	VAM 24V	NC M28x1,5/M30x1,5, 1 m kabel
852 47 75	FDAA50M28NC230SE0	VAM 230V	NC M28x1,5/M30x1,5, 1 m kabel

## AMA texter

### Beskrivningstexter upprättade efter AMA 2009

UEC.1

**Ställdon för ventil, elektriska**

Termoelektriskt ställdon för montage på termostatventil. Termoställdonet skall ha modularkabel samt kapslingsklass IP54. Energianvändning max 1,8 W. Ställdonet skall vara försedd med tydlig driftlägesindikering.

Fabrikat: AB Markaryds Metallarmatur  
Typ: VAC NC 24 V / 230 V  
VAO NO 24 V / 230 V  
Anslutning: M28x1,5 & M30x1,5

Vi förbehåller oss rätten att ändra produkterna utan förvarning