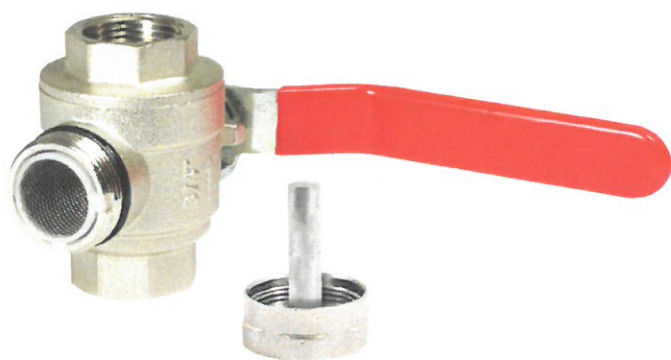


Filterkulventil med magnet

- Invändig gänga G ¾ - G2
- Hus i förnicklad mässing
- PN 16
- Stavamagnet
- Utbytbar rostfri silkorg



Benämning

Avstängningsventil med smutsfilter och stavmagnet för att avlägsna magnetiska och ickemagnetiska föroreningar.

Användningsområde

Avstängningsventil med smutsfilter för värmesystem, kylsystem, luft, eget vatten och andra media, mot vilka ventils ingående material är resistent. Media skall gå enligt flödesriktning som visas med pil på ventilhuset.

Konstruktion

Kulventil med handtag, anslutning invändig gänga G ¾ - G2. Inbyggt utbytbart smutsfilter med maskvidd 0,6mm. Stavamagnet 12.000 gauss för uppsamling av magnetit. O-ring mellan huv och hus.

Tryck och temperatur

Max arbetstryck: 16 bar
Max arbetstemperatur: 100°C
Min arbetstemperatur: -20°C

Märkning

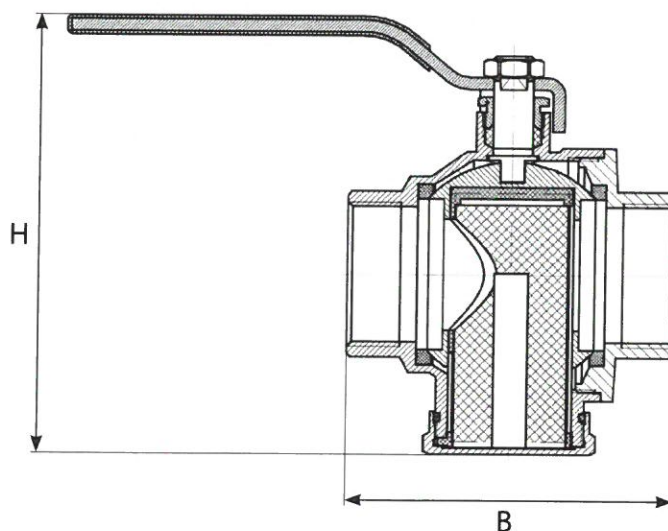
DN och flödesriktning.

Skötsel och underhåll

Stäng ventil och rengör silkorg och magnet vid behov. Kulventilen bör manövreras med jämna mellanrum.

Materialspecification

Hus	Förnicked mässing CW617N
Silkorg	Rostfritt stål AISI304
Stavamagnet	NdFeB Neodymium
Huvpackning	NBR gummi
Huv	Mässing CW617N
Kula	Förkromad mässing CW617N
Kultätning	PTFE
Spindel	Mässing CW617N
Spindeltätning	PTFE
Glander	Mässing CW617N
Handtag	Stål med plastöverdrag



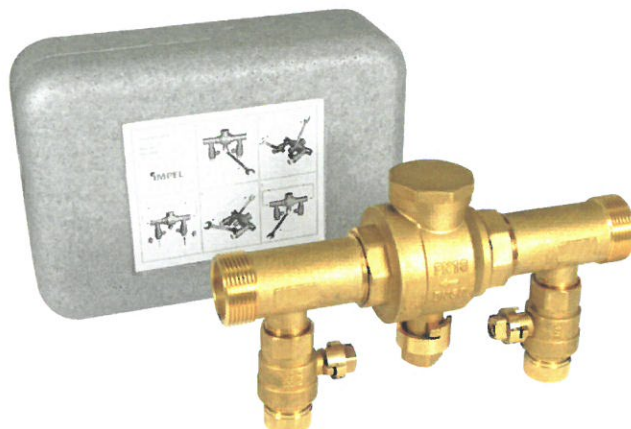
Artikelnummer	Beteckning	Anslutning invändig gänga G	K _v -värde	Bredd B	Höjd H
0438602000	Filterkulventil 386-20 Invändig, stålspak, förnicklad mässing, magnet	¾	7,14	65	100
0438602500	Filterkulventil 386-25 Invändig, stålspak, förnicklad mässing, magnet	1	12,56	78	112
0438603200	Filterkulventil 386-32 Invändig, stålspak, förnicklad mässing, magnet	1¼	24,70	87	129
0438604000	Filterkulventil 386-40 Invändig, stålspak, förnicklad mässing, magnet	1½	36,80	108	144
0438605000	Filterkulventil 386-50 Invändig, stålspak, förnicklad mässing, magnet	2	62,70	127	188

Alla mått i millimeter

Ett företag i Beulcogruppen

Påfyllnadssats

- Utvändig gänga G1 - G 1¼
- PN 16
- Utbytbar rostfri silkorg



Benämning

Påfyllnadssats.

Användningsområde

Påfyllning av kalla sidan på värmepumpsystem.

Konstruktion

Kulventil med inbyggt smutsfilter maskvidd 0,6 mm för avstängning av cirkulationsslinga.
Kulventiler med sil för avstängning av påfyllnads- och utloppsledning.

Tryck och temperatur

Max arbetstryck: 16 bar
Max arbetstemperatur: 100°C
Min arbetstemperatur: -20°C

Märkning

DN, PN och flödesriktning.

Skötsel och underhåll

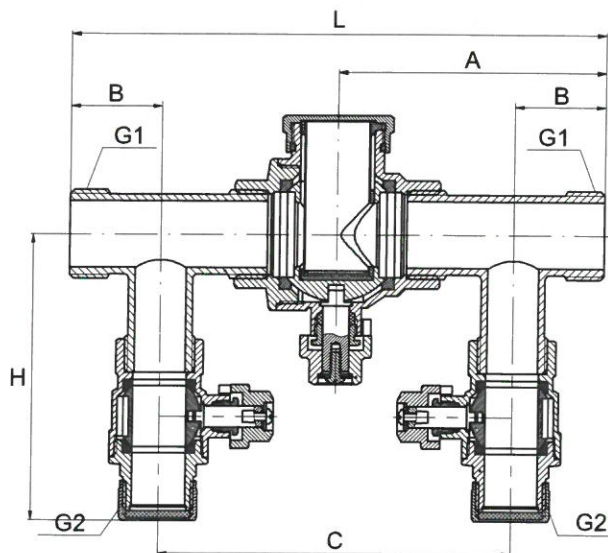
Rengör silkorg vid behov.
Kulventilen bör manövreras med jämna mellanrum.

Påfyllning

Stäng kulfilterventilen.
Öppna inlopps- och utloppsventilen.
Låt vätskan cirkulera igenom en stund för att få bort så mycket syre som möjligt.
Stäng utlopps- och inloppsventilen och öppna därefter kulfilterventilen igen.

Materialspecifikation

Hus och rör	Mässing CW617N
Silkorg	Rostfritt stål AISI 304
Lockpackning	NBR gummi
Lock	Mässing CW617N
Kula	Förkromad mässing CW617N
Kultätning	PTFE
Spindeltätning	PTFE
Glander	Mässing CW617N
Spindel	Mässing CW617N
Fyrkantstopp	Mässing CW617N
Isolering	Cellplast Neopor 30 g/l



Artikelnummer	Anslutning gänga G1	Anslutning gänga G2	Längd L	Höjd H	A	B	C
Påfyllnadssats 25	1	¾	200	107	100	34	132,6
Påfyllnadssats 32	1¼	¾	251	96	125,5	40	171

Alla mått i millimeter