



AVK KOMBIKRYSS, FLENSSET, 3-VEIS, PN10/16

18/88-001

Serviceventiler og flenset DN100 senteruttak, duplex spindel, DN100-300



AVK sluseventiler er designet med innebygd sikkerhet i alle detaljer. Sluseporten er fullvulkanisert med AVK drikkevannsgodkjent EPDM gummi. Den har spesialtilpassede egenskaper og en enestående evne til å gjenvinne sin opprinnelige form. Utformingen av sluseporten, og den to-trinns vulkaniseringsprosessen sikrer en optimal vedheft. De tre uavhengige pakningssystemene i spindelgjennomføringen sikrer en optimal korrosjonsbeskyttelse, med en uovertruffen levetid og pålitelighet.



Produktbeskrivelse:

Kombikryss med 3 utløpsflenser og serviceventiler og DN100 senteruttak. Spindel i duplex rustfritt stål. Til drikkevann og nøytrale væsker max. 70° C

Standard:

- Designet iht. EN 1074 del 1 & 2, Designet iht. EN 1171
- Standard flenseboring iht. EN 1092 (ISO 7005-2), PN10/16

Test/Godkjenninger:

- Hydraulisk test iht. EN 1074-1 og 2 / EN 12266
- Stengt ventil: PN + 5 bar. Åpen ventil: PN x 1,5 bar. Test av betjeningsmoment.

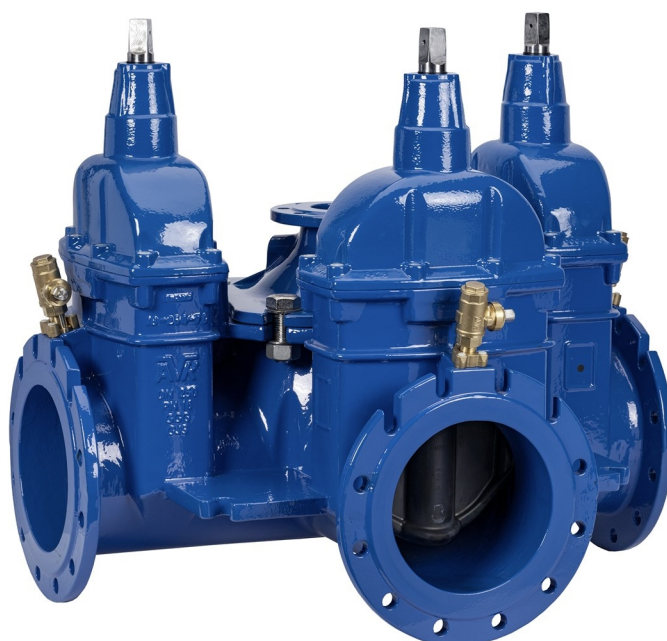


Funksjoner:

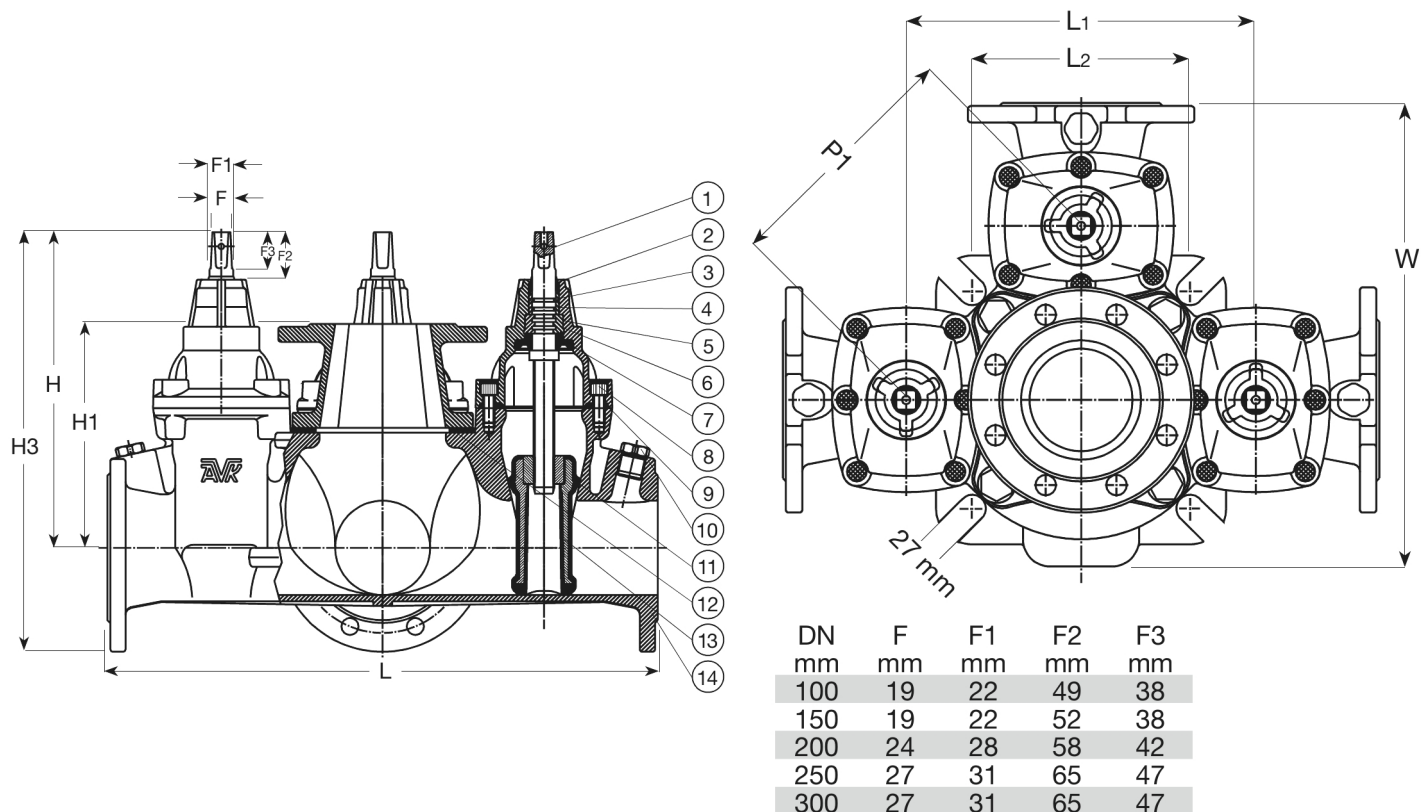
- Fast slusemutter hindrer vibrasjoner og gir optimal funksjon og levetid
- Fullvulkanisert sluseport, som har styrespør med integrerte plastsko og et stort konisk hulrom med full åpning i bunnen
- Spindel i duplex rustfritt stål med stoppring for sluseporten. Valsede gjenger sikrer enkel betjening og høy styrke
- Kamringen sikrer at spindelen holdes på plass, og gir lave betjeningsmomenter
- Spindelgjennomføringen er sikret med tre uavhengige pakningssystemer. En NBR avstrykerring, et polyamid plastforing med fire NBR O-ringer, og en EPDM gummimansjett
- EPDM O-ring mellom hus og toppligger i et spor
- Nedsenkede og forseglede rustfrie bolter går gjennom tilpassede boltehull i pakningen
- Fullt gjennomløp
- Lavt betjeningsmoment
- Varmpåført pulvere epoxy iht. DIN 3476 del 1 og EN 14901, GSK godkjent
- Senteruttaket gjør det enkelt å føre inn renseplugg
- Alle flenser har åpne boltehull uten behov for pinnebolter
- Byggelengden er holdt til et minimum for enkel montering i kummen
- Armaturet er forberedt for eller levert med kuleventiler, som gjør det mulig å ta ut vannprøver eller serviceuttak

Tilbehør:

Spindelforlenger, blindflens for senteruttak, flenset DN 100 senteruttak, nøkkeltopp, ratt, teleskopisk spindelforlenger, flensemuffe og combiflens



Expect ... **AVR**


Komponentliste:

1. Spindel	Duplex 1.4362 / AISI S32304 (2304)	8. Toppbolt	Rustfritt stål A2 med forsegling
2. Avstrykerring	NBR gummi	9. Toppakning	EPDM gummi
3. O-ring	NBR gummi	10. Uttak for serviceventil	Avsinkningsfri messing
4. Foring	Polyamid	11. Slusemutter	Avsinkningsfri messing CW626N
5. Ventiltopp	Duktiljern GJS-500-7 (GGG-50)	12. Senteruttakspakning	EPDM gummi
6. Kamring	Avsinkningsfri messing CW602N	13. Sluse	Duktiljern med EPDM gummi
7. Leppepakning	EPDM gummi	14. Hus	Duktiljern GJS-500-7 (GGG-50)

Komponentene kan erstattes med tilsvarende eller høyere klasse materialer.

Ved innfestning av kombiarmatur til konsoll styrkeklasse 45tonn, må bolter M24 10.9 kvalitet benyttes.

Generell informasjon:

AVK ref. nr.	NRF nr.	DN	Flens	L	L1	L2	W	H	H1	H3	P1	Teoretisk vekt / kg
		mm	boring	mm	mm	mm	mm	mm	mm	mm	mm	
18-100-88-014	5603901	100	PN10/16	580	340	212	453	305	237	415	240	90
18-150-88-0140000099	5603902	150	PN10/16	620	372	360	521	448	298	543	263	110
18-200-88-004	5603903	200	PN10	750	468	445	544	561	365	766	331	280
18-200-88-014	5603904	200	PN16	750	468	445	544	561	365	766	331	280
18-250-88-004	5603905	250	PN10	960	656	617	760	664	375	864	464	450
18-250-88-014	5603906	250	PN16	960	656	617	760	664	375	864	464	450
18-300-88-004	5603907	300	PN10	1050	702	617	845	740	480	968	496	620
18-300-88-014	5603908	300	PN16	1050	702	617	845	740	480	968	496	620