

Content - Inhalt

General view of sheet Baugruppenübersicht	VSC 206/4-5 90	5
04 Burner/Gas section/Heat exchanger 04 Brenner/Gasweg/Wärmetauscher		6
06 Storage water heater (+ acc. 0020170498) 06 Warmwasserspeicher (+ Zub. 0020170498)		10
07 Casing parts 07 Verkleidungsteile		12
08a Connection parts 08a Hydraulikteile		14
08b Connection parts 08b Hydraulikblock		18
12 Control panel 12 Schaltkasten		20
General view of sheet Baugruppenübersicht	VSC 206/4-5 150	23
04 Burner/Gas section/Heat exchanger 04 Brenner/Gasweg/Wärmetauscher		24
06 Storage water heater 06 Warmwasserspeicher		28
07 Casing parts 07 Verkleidungsteile		30
08a Connection parts 08a Hydraulikteile		32
08b Connection parts 08b Hydraulikblock		36
12 Control panel 12 Schaltkasten		38
General view of sheet Baugruppenübersicht	VSC 206/4-5 200 (RU)	41
04 Burner/Gas section/Heat exchanger 04 Brenner/Gasweg/Wärmetauscher		42
06 Storage water heater 06 Warmwasserspeicher		46
07 Casing parts 07 Verkleidungsteile		48
08a Connection parts 08a Hydraulikteile		50
08b Connection parts 08b Hydraulikblock		54
12 Control panel 12 Schaltkasten		56
General view of sheet Baugruppenübersicht	VSC 266/4-5 150	59
04 Burner/Gas section/Heat exchanger 04 Brenner/Gasweg/Wärmetauscher		60
06 Storage water heater 06 Warmwasserspeicher		64
07 Casing parts 07 Verkleidungsteile		66
08a Connection parts 08a Hydraulikteile		68
08b Connection parts 08b Hydraulikblock		72
12 Control panel 12 Schaltkasten		74

Content - Inhalt

General view of sheet Baugruppenübersicht	VSC 266/4-5 200	77
04 Burner/Gas section/Heat exchanger 04 Brenner/Gasweg/Wärmetauscher		78
06 Storage water heater 06 Warmwasserspeicher		82
07 Casing parts 07 Verkleidungsteile		84
08a Connection parts 08a Hydraulikteile		86
08b Connection parts 08b Hydraulikblock		90
12 Control panel 12 Schaltkasten		92
General view of sheet Baugruppenübersicht	VSC 306/4-5 150	95
04 Burner/Gas section/Heat exchanger 04 Brenner/Gasweg/Wärmetauscher		96
06 Storage water heater 06 Warmwasserspeicher		100
07 Casing parts 07 Verkleidungsteile		102
08a Connection parts 08a Hydraulikteile		104
08b Connection parts 08b Hydraulikblock		108
12 Control panel 12 Schaltkasten		110
General view of sheet Baugruppenübersicht	VSC S 206/4-5 190	113
04 Burner/Gas section/Heat exchanger 04 Brenner/Gasweg/Wärmetauscher		114
06 Storage water heater 06 Warmwasserspeicher		118
07 Casing parts 07 Verkleidungsteile		122
08a Connection parts 08a Hydraulikteile		124
08b Connection parts 08b Hydraulikblock		130
12 Control panel 12 Schaltkasten		132
General view of sheet Baugruppenübersicht	VSC S 306/4-5 190	135
04 Burner/Gas section/Heat exchanger 04 Brenner/Gasweg/Wärmetauscher		136
06 Storage water heater 06 Warmwasserspeicher		140
07 Casing parts 07 Verkleidungsteile		144
08a Connection parts 08a Hydraulikteile		146
08b Connection parts 08b Hydraulikblock		152
12 Control panel 12 Schaltkasten		154

Content - Inhalt

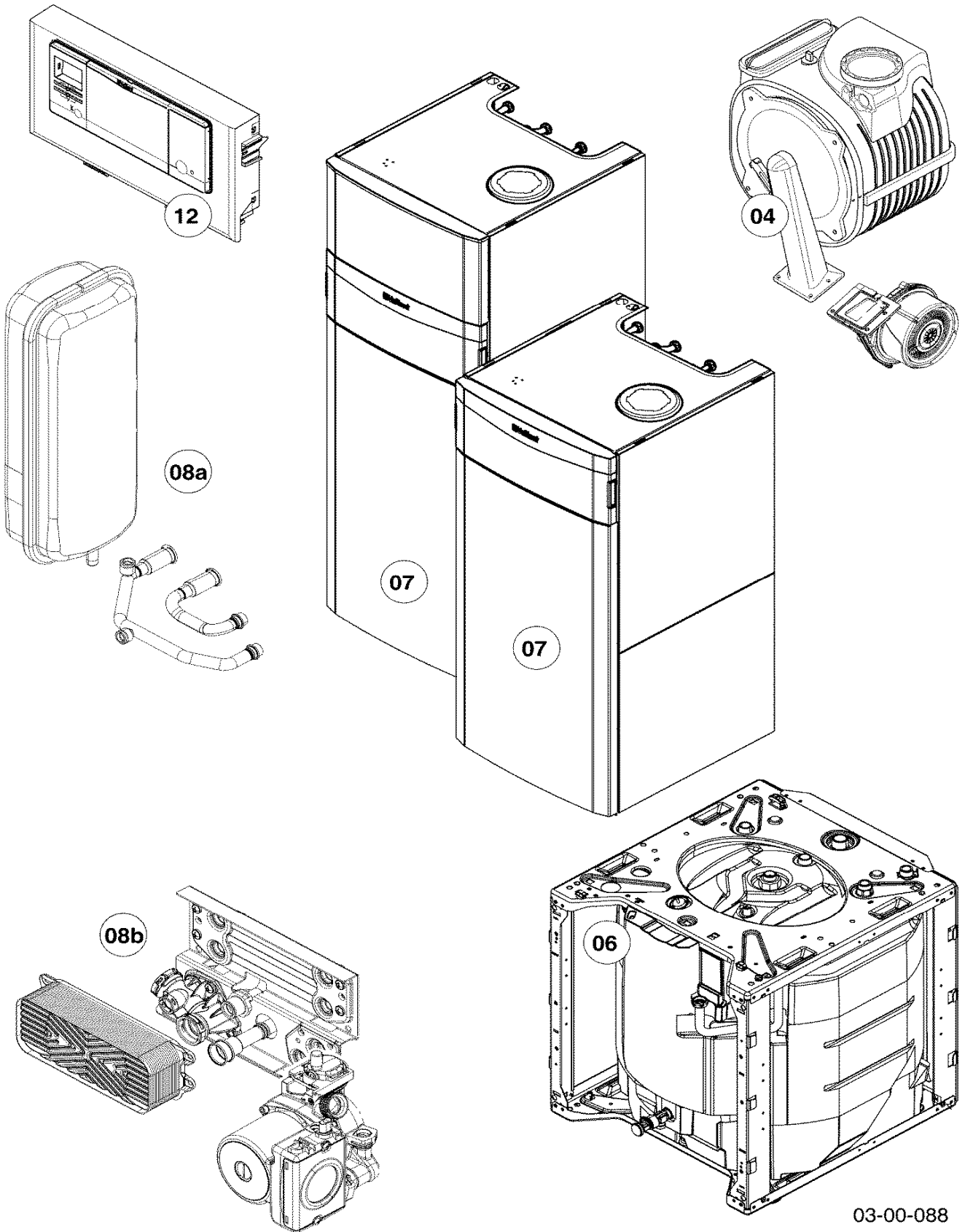
General view of sheet Baugruppenübersicht	VSC D 206/4-5 190	157
04 Burner/Gas section/Heat exchanger 04 Brenner/Gasweg/Wärmetauscher		158
06 Storage water heater (+ acc. 0020170500) 06 Warmwasserspeicher (+ Zub. 0020170500)		162
07 Casing parts 07 Verkleidungsteile		166
08a Connection parts 08a Hydraulikteile		168
08b Connection parts 08b Hydraulikblock		174
12 Control panel 12 Schaltkasten		176
General view of sheet Baugruppenübersicht	VSC D 306/4-5 190	179
04 Burner/Gas section/Heat exchanger 04 Brenner/Gasweg/Wärmetauscher		180
06 Storage water heater 06 Warmwasserspeicher		184
07 Casing parts 07 Verkleidungsteile		188
08a Connection parts 08a Hydraulikteile		190
08b Connection parts 08b Hydraulikblock		196
12 Control panel 12 Schaltkasten		198
Notes Notizen		200

In order to maintain the safe and efficient operation of this appliance, only genuine Vaillant spare parts must be used.

Um alle Funktionen des Vaillant Gerätes auf Dauer sicherzustellen und um den zugelassenen Serienstand nicht zu verändern, dürfen bei Wartungs- und Instandhaltungsarbeiten nur Original Vaillant Ersatzteile verwendet werden!

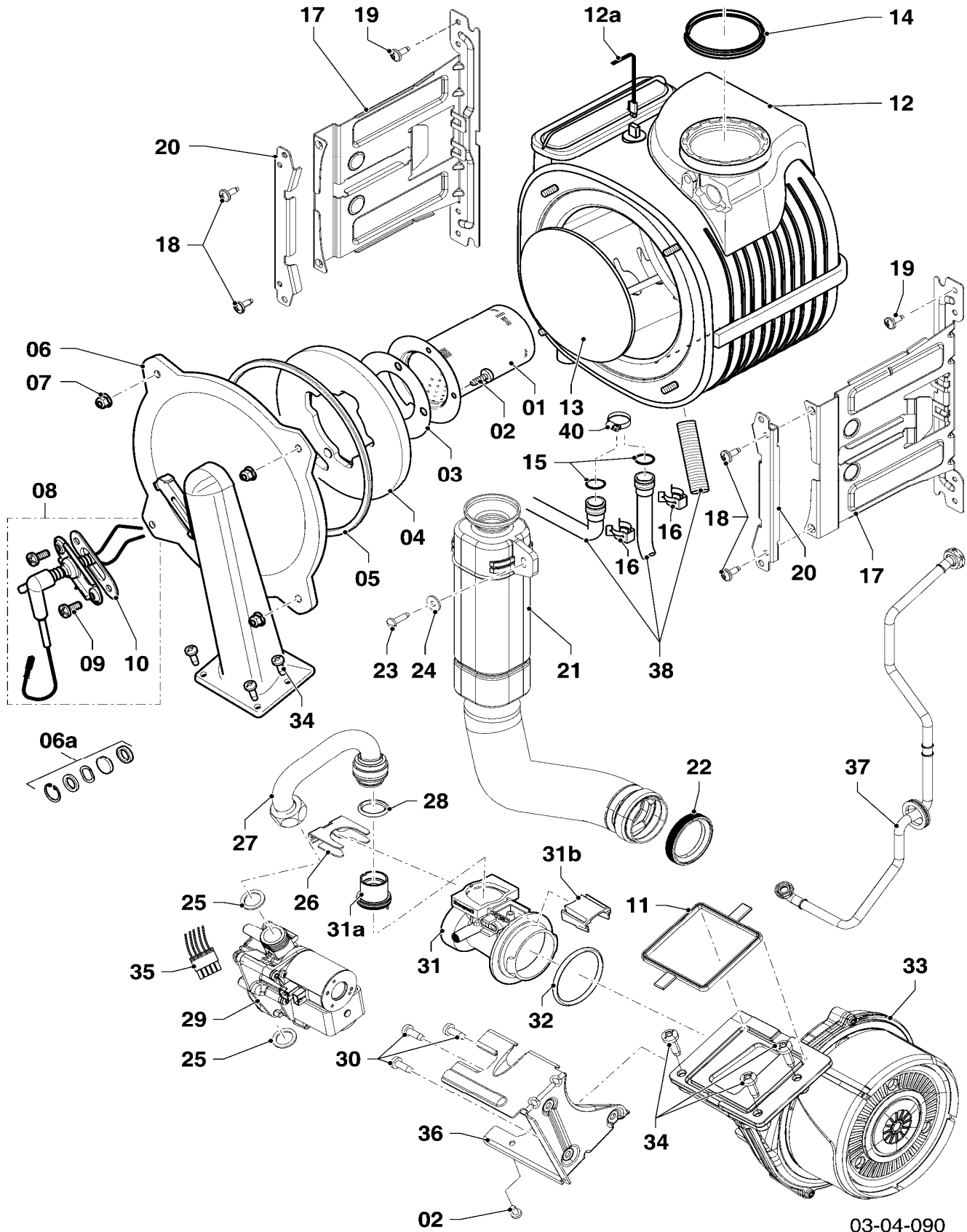
General view of sheet - Baugruppenübersicht

VSC 206/4-5 90



04 Burner/Gas section/Heat exchanger - Brenner/Gasweg/Wärmetauscher

VSC 206/4-5 90



03-04-090

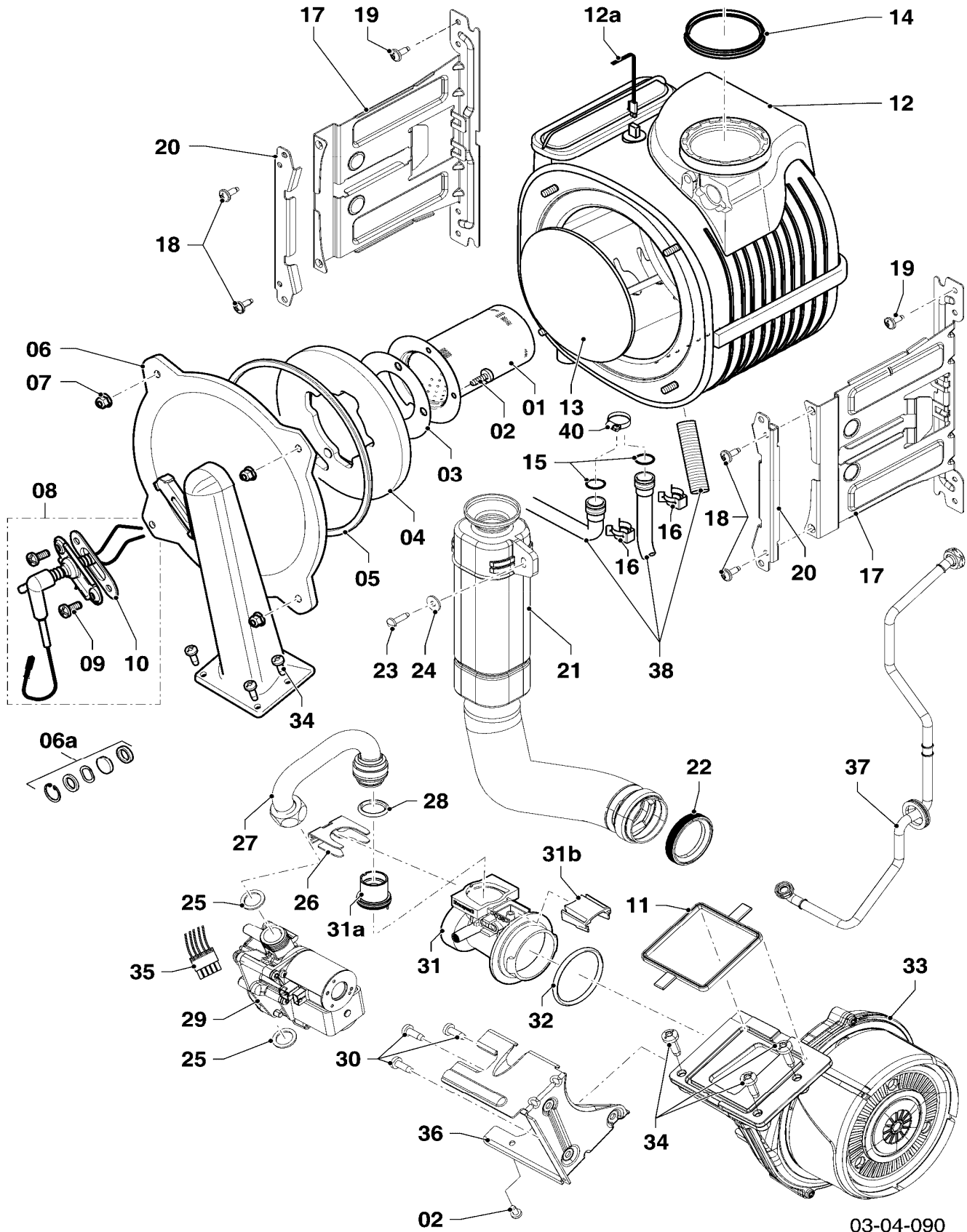
04 Burner/Gas section/Heat exchanger - Brenner/Gasweg/Wärmetauscher

VSC 206/4-5 90

Pos.	Art.-No Teile-Nr.	Part Bezeichnung	Type, note Typ, Bemerkung
		0304090	
00	0020175903	Conversion kit to H Umstellungsatz, auf H	CZ/SK: to natural gas H, not shown CZ/SK: auf Erdgas E (H), nicht dargestellt
00	0020175905	Conversion kit to P Umstellungsatz, auf P	to liquid gas P, not shown auf Flüssiggas P, nicht dargestellt
00	0020166692	Grease (copper paste) (PK10) Fett (Kupferpaste 2g) (10 St.)	not shown nicht dargestellt
01	049324	Burner Brenner	with parts 02, 03 mit Pos. 02, 03
02	105900	Screw (PK10) Linsenschraube, (10 St.)	
03	981103	Gasket burner Dichtung, Brenner	
04	193595	Insulation Isolierplatte	with parts 02, 03 mit Pos. 02, 03
05	0020025929	Gasket kit Dichtungssatz, Brennerflansch	with part 10 mit Pos. 10
06	0020135118	Flange Flansch	with parts 02 - 05, 07, 09, 10, 25 mit Pos. 02 - 05, 07, 09, 10, 25
06a	161245	Inspection glass Schauglas	
07	0020026537	Nut M6 (PK5) Mutter, (5 St.)	
08	0020133816	Electrode Elektrode, Zündung und Überwachung	with parts 09, 10 mit Pos. 09, 10
08	0020075412	Plug (ignition) Stecker, Zündung	not shown nicht dargestellt
08	0020186831	Cable Zündkabel	not shown nicht dargestellt
09	105906	Screw electrode Schraube, Elektrode	
10	981330	Gasket electrode Dichtung, Zündelektrode	
11	193594	Gasket Dichtung	
12	0020135129	Heat exchanger Wärmetauscher HW	with parts 04, 05, 13, 14, 15, 16 mit Pos. 04, 05, 13, 14, 15, 16
12a	0020135107	Cable Kabel	
13	0020143489	Insulation, 16 mm with clips Isolierung, 16 mm mit Clips	
14	981227	Sealing ring EPDM (DN 80) Dichtung, EPDM (DN 80)	
15	103415	O-ring (PK10) O-Ring, (10 St.)	
16	103417	Clip (PK10) Klammer, (10 St.)	
17	0020135112	Support PHE Halter, PWT	with parts 18, 19 mit Pos. 18, 19
18	0020133828	Screw (PK10) Schraube, (10 St.)	
19	0020136643	Screw (PK10) Schraube, (10 St.)	

04 Burner/Gas section/Heat exchanger - Brenner/Gasweg/Wärmetauscher

VSC 206/4-5 90



03-04-090

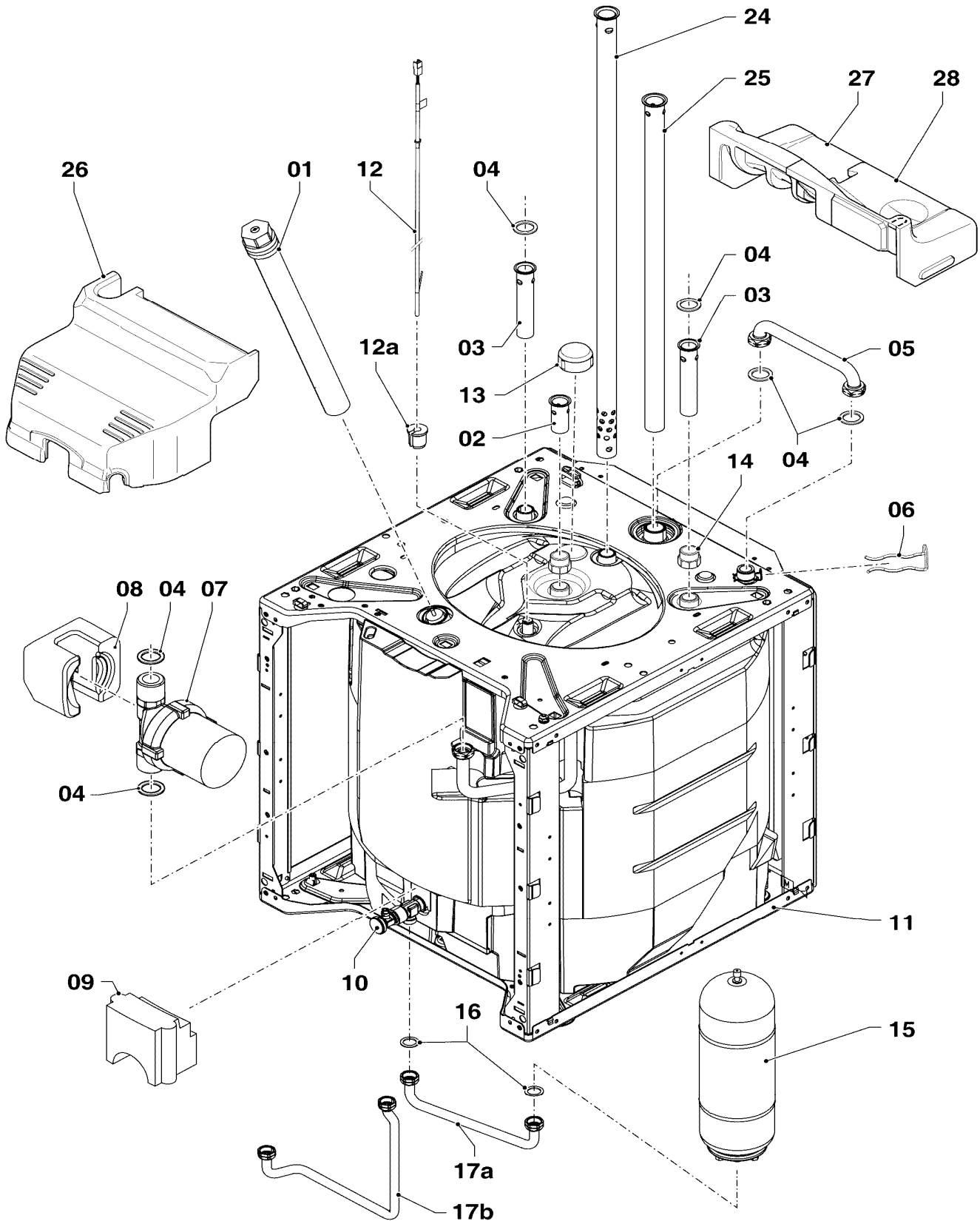
04 Burner/Gas section/Heat exchanger - Brenner/Gasweg/Wärmetauscher

VSC 206/4-5 90

Pos.	Art.-No Teile-Nr.	Part Bezeichnung	Type, note Typ, Bemerkung
		0304090	
20	0020135117	Clip support PHE Klammer, Halter PWT	with part 18 mit Pos. 18
21	0020135147	Air inlet pipe Frischluftrrohr	with part 22 mit Pos. 22
21	0020135150	Support air inlet duct Halter, Frischluftrrohr	not shown nicht dargestellt
22	0020135149	Gasket air inlet duct Dichtung, Frischluftrrohr	
23	0020133833	Screw (PK10) Schraube, (10 St.)	
24	0020135152	Washer (PK10) Unterlegscheibe, (10 St.)	
25	981142	Sealing ring (PK10) Rechteckdichtring, (10 St.)	
26	0020136636	Clip (PK10) Clip, (10 St.)	
27	0020135136	Gas pipe Gasrohr	with parts 25, 28, 32 mit Pos. 25, 28, 32
28	0020135135	O-ring (PK10) O-Ring, (10 St.)	
29	0020146733	Gas section with regulator Gasarmatur, mit Druckregler	with parts 11, 25, 30 mit Pos. 11, 25, 30
30	509685	Screw (PK10) Schraube, (10 St.)	
31	0020135122	Venturi Venturidüse	Attention: You have to reuse the throttle jet (pos. 31a)! With parts 25, 28, 31b, 32 Achtung: Sie müssen die Vordüse (Pos. 15) wiederverwenden! Mit Pos. 25, 28, 31b, 32
31a	0020135126	Throttle jet + gas coding plug (yellow) Vordüse + Gaskodierstecker (gelb)	CZ/SK: for natural gas H, with parts 25, 28, 32 CZ/SK: für Erdgas E (H), mit Pos. 25, 28, 32
31a	0020135128	Throttle jet + gas coding plug (grey) Vordüse + Gaskodierstecker (grau)	for LP-gas B [P], with parts 25, 28, 32 für Flüssiggas P, mit Pos. 25, 28, 32
31b	0020136647	Cap (over venturi filter) Kappe, über Venturi-Filter	
32	0020135120	O-ring venturi (PK5) O-Ring, Venturi (5 St.)	
33	0020135138	Fan Gebläse	with parts 11, 25, 30, 34, 37 mit Pos. 11, 25, 30, 34, 37
34	193597	Screw (PK10) Schraube, (10 St.)	
35	0020135107	Cable Kabel	
36	0020135145	Support gas section Halter, Gasarmatur	with parts 11, 25, 30, 34, 37 mit Pos. 11, 25, 30, 34, 37
37	0020186830	Gas pipe Gasrohr	
38	-	-	see main component 08a Connection parts siehe Baugruppe 08a Hydraulikteile
40	0020135121	Clamp Schelle	

06 Storage water heater (+ acc. 0020170498)
06 Warmwasserspeicher (+ Zub. 0020170498)

VSC 206/4-5 90



03-06-089.01

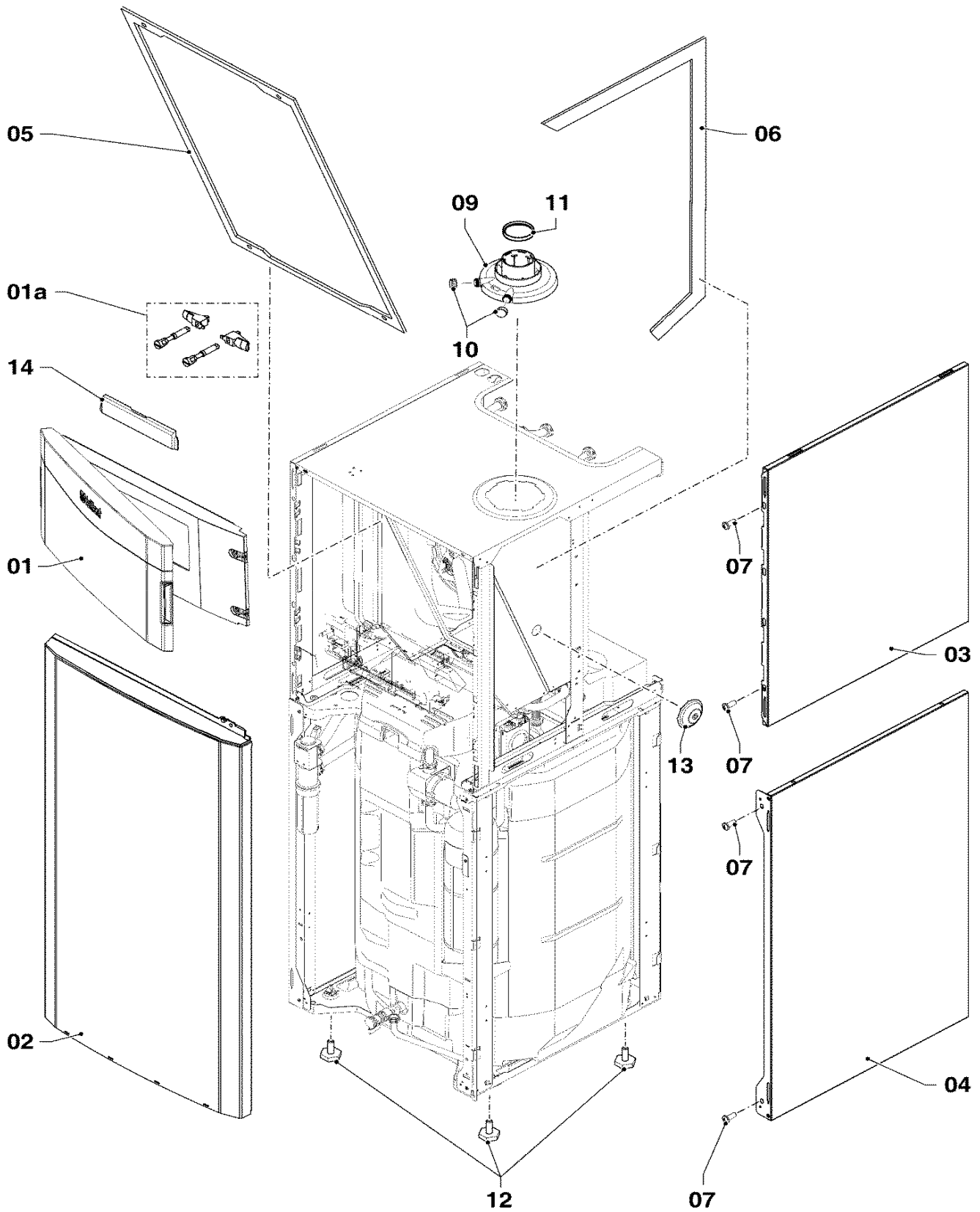
06 Storage water heater (+ acc. 0020170498)**06 Warmwasserspeicher (+ Zub. 0020170498)**

VSC 206/4-5 90

Pos.	Art.-No Teile-Nr.	Part Bezeichnung	Type, note Typ, Bemerkung
		0306089	
01	295821	Anode (G1, L=315)	
		Anode, G1, L=315	
02	0020174300	Tube, L=51	
		Rohr, L=51	
03	0020174252	Tube, L=95, D=18	
		Rohr, L=95, D=18	
04	981140	Sealing ring 3/4 (PK10)	
		Rechteckdichtring, 3/4 (10 St.)	
05	0020173798	Tube	with part 04
		Rohr	mit Pos. 04
06	0020107702	Clip (PK5)	
		Klammer, (5 St.)	
07	0020174293	Pump	with part 04
		Pumpe, Ladepumpe	mit Pos. 04
08	0020038564	Insulation (pump)	
		Isolierung, Ladepumpe	
09	0020038596	Insulation	
		Isolierung, Einsatz	
10	0020187026	Service valve	
		Wartungshahn	
11	0020188482	Tank, 90l	with parts 01-03, 10 and storage insulation
		Speicher, 90l	mit Pos. 01-03, 10 und Wärmedämmungen
12	0020194075	Sensor (Temperature, 90L)	
		Sensor (Temperatur, 90 l)	
12a	179053	Inset	
		Sicherungselement, Fühlerrohr	
13	0020198244	Insulation	
		Isolierung	
14	117215	Reducing piece	
		Reduzierstück	
15	0020186866	Expansion vessel	for accessory 0020170498 (with part 16)
		Ausdehnungsgefäß	für Zub. 0020170498 (mit Pos. 16)
16	981142	Sealing ring (PK10)	for accessory 0020170498
		Rechteckdichtring, (10 St.)	für Zub. 0020170498
17a	0020192481	Tube	for accessory 0020170498 (with part 16)
		Rohr	für Zub. 0020170498 (mit Pos. 16)
17b	-	-	not for these appliances
		-	Bauteil trifft für dieses Gerät nicht zu
24-25	0020196305	Tube, kit L=548+513	
		Rohr, Set L=548+513	
26	0020194664	Insulation	
		Wärmedämmung (Rohre, vorne)	
27	0020194666	Insulation	
		Wärmedämmung (Rohre, lks. hinten)	
28	0020194665	Insulation	
		Wärmedämmung (Rohre, re. hinten)	

07 Casing parts - Verkleidungsteile

VSC 206/4-5 90



03-07-096.01

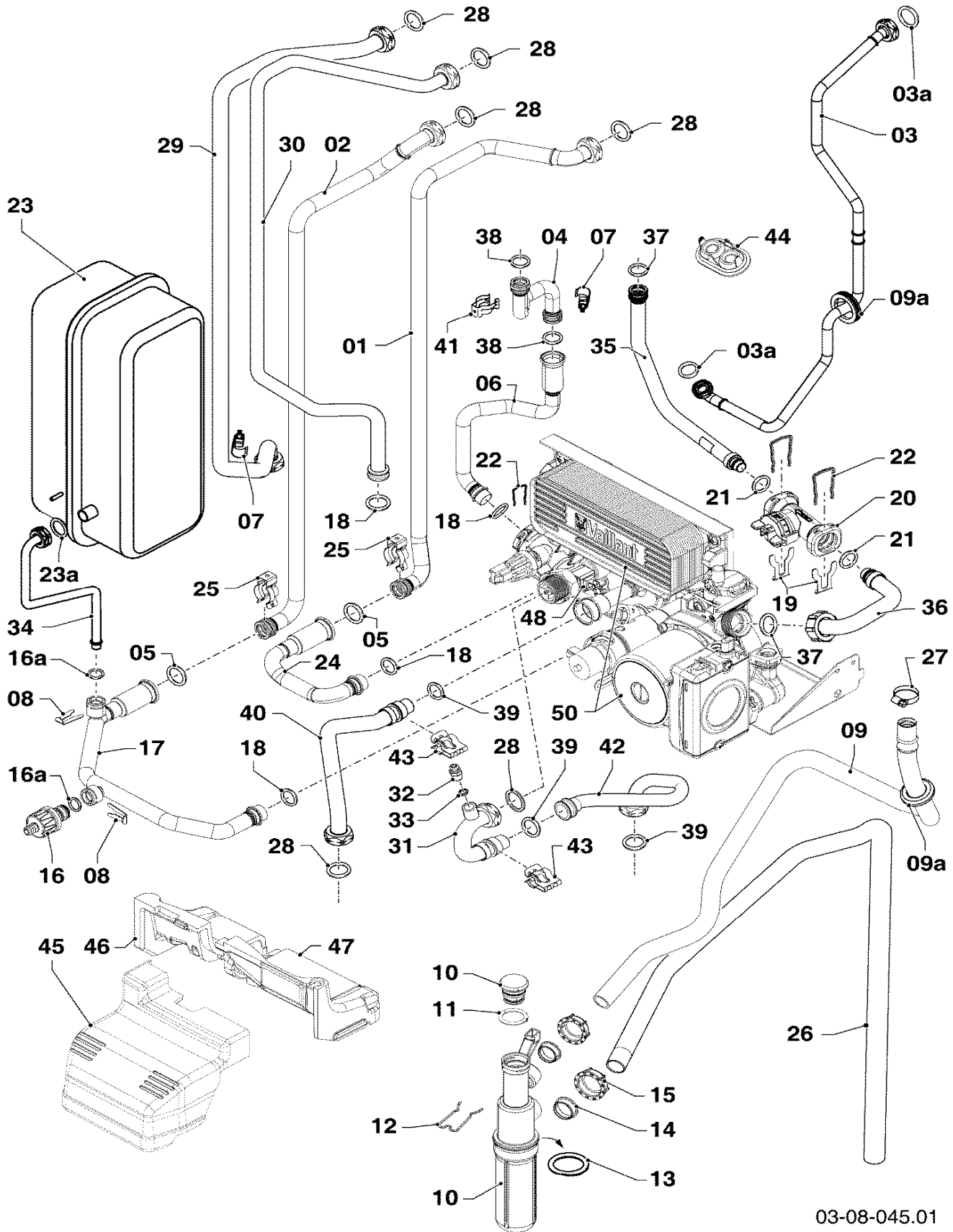
07 Casing parts - Verkleidungsteile

VSC 206/4-5 90

Pos.	Art.-No Teile-Nr.	Part Bezeichnung	Type, note Typ, Bemerkung
		0307096	
01	0020188019	Flap (display) Klappe (Display)	
01a	0020196308	Half turn catches (PK4) Verschluss, Set a 4 St.	
02	0020188016	Front panel Frontblech	
03	0020188015	Side panel, top Seitenblech, oben	
04	0020188012	Side panel, 90 L Seitenblech, 90l	
05	0020186833	Gasket Dichtung	
06	0020186834	Gasket Dichtung	
07	0020073877	Screw (PK10) Schraube, (10 St.)	
09	0020144596	Adapter, 60/100	with parts 10, 11
		Adapter, 60/100	mit Pos. 10, 11
10	147392	Cap (PK5) Kappe (5 St.)	
11	981233	Lip seal EPDM (DN 60) Dichtung, Lippendichtring EPDM (DN 60)	
12	0020198221	Foot Fuß	
13	0020198252	Grommet (PK10) Kabeldurchführung (10 St.)	
14	0020198240	Name badge, ecoCOMPACT Firmenschild, ecoCOMPACT	

08a Connection parts - Hydraulikteile

VSC 206/4-5 90



03-08-045.01

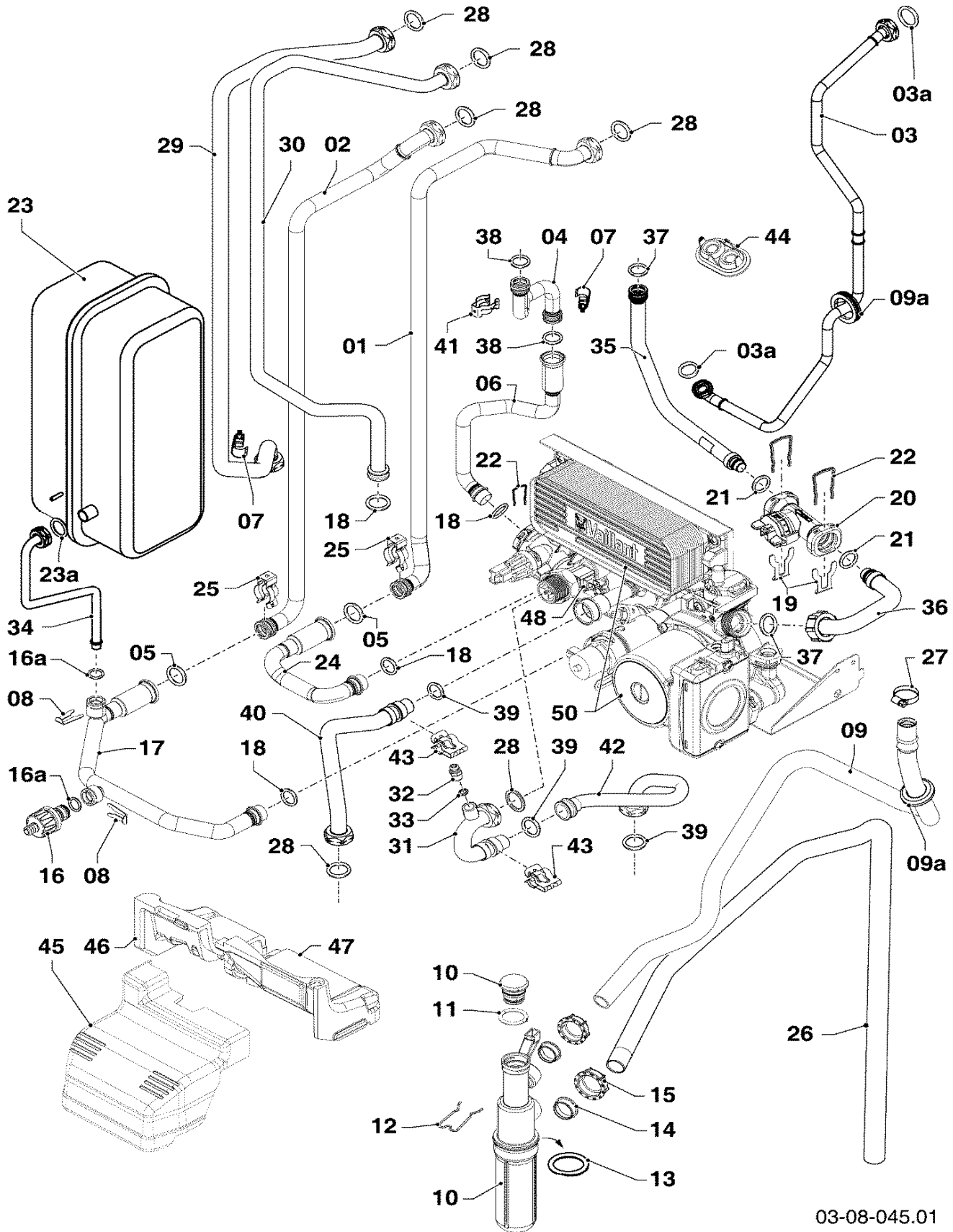
08a Connection parts - Hydraulikteile

VSC 206/4-5 90

Pos.	Art.-No Teile-Nr.	Part Bezeichnung	Type, note Typ, Bemerkung
		0308045	
00	0020186878	Wiring harness (hydraulic) Kabelbaum (Hydraulik)	Hydraulic, not shown Hydraulik, nicht dargestellt
01	0020186837	Tube Rohr	with part 28 mit Pos. 28
02	0020186838	Tube Rohr	with part 05 mit Pos. 05
02	0020186830	Gas pipe Gasrohr	with part 05 mit Pos. 05
03a	0020073879	Gasket 1/2G (PK10) Dichtung, 1/2 G (10 St.)	
04	0020174260	Tube Rohr	with parts 25, 38 mit Pos. 25, 38
05	103415	O-ring (PK10) O-Ring, (10 St.)	
06	0020174259	Tube Rohr	with parts 18, 22 mit Pos. 18, 22
07	0020137356	Sensor NTC (CH flow/CH return) Fühler, NTC	
08	0020174526	Clip (PK10) Clip (10 St.)	
09	0020174258	Tube Schlauch, Kondensat	
09a	0020057555	Gasket (PK5) Dichtung, (5 St.)	
10	0020130931	Siphon/trap Siphon	with parts 11, 12, 14, 15 mit Pos. 11, 12, 14, 15
11	981158	O-ring (PK10) O-Ring (10 St.)	
12	0020107702	Clip (PK5) Klammer, (5 St.)	
13	982488	O-ring O-Ring	
14	0020078062	Gasket Dichtung	
15	0020186899	Cap Kappe	
16	0020186841	Drain point Entleerungsventil	with parts 08, 16a mit Pos. 08, 16a
16a	0020174525	Gasket Dichtung	
17	0020186840	Tube Rohr	with part 18 mit Pos. 18
18	193537	O-ring (PK10) O-Ring, (10 St.)	
19	0020142247	Clip (PK 2) Clip, (2 St.)	
20	0020085154	Sensor (Vortex, DN10) Sensor (Vortex, DN10)	with part 21 mit Pos. 21
21	0020142246	O-ring (PK2) O-Ring, (2 St.)	
22	178992	Clip (PK10) Klammer, (10 St.)	

08a Connection parts - Hydraulikteile

VSC 206/4-5 90



03-08-045.01

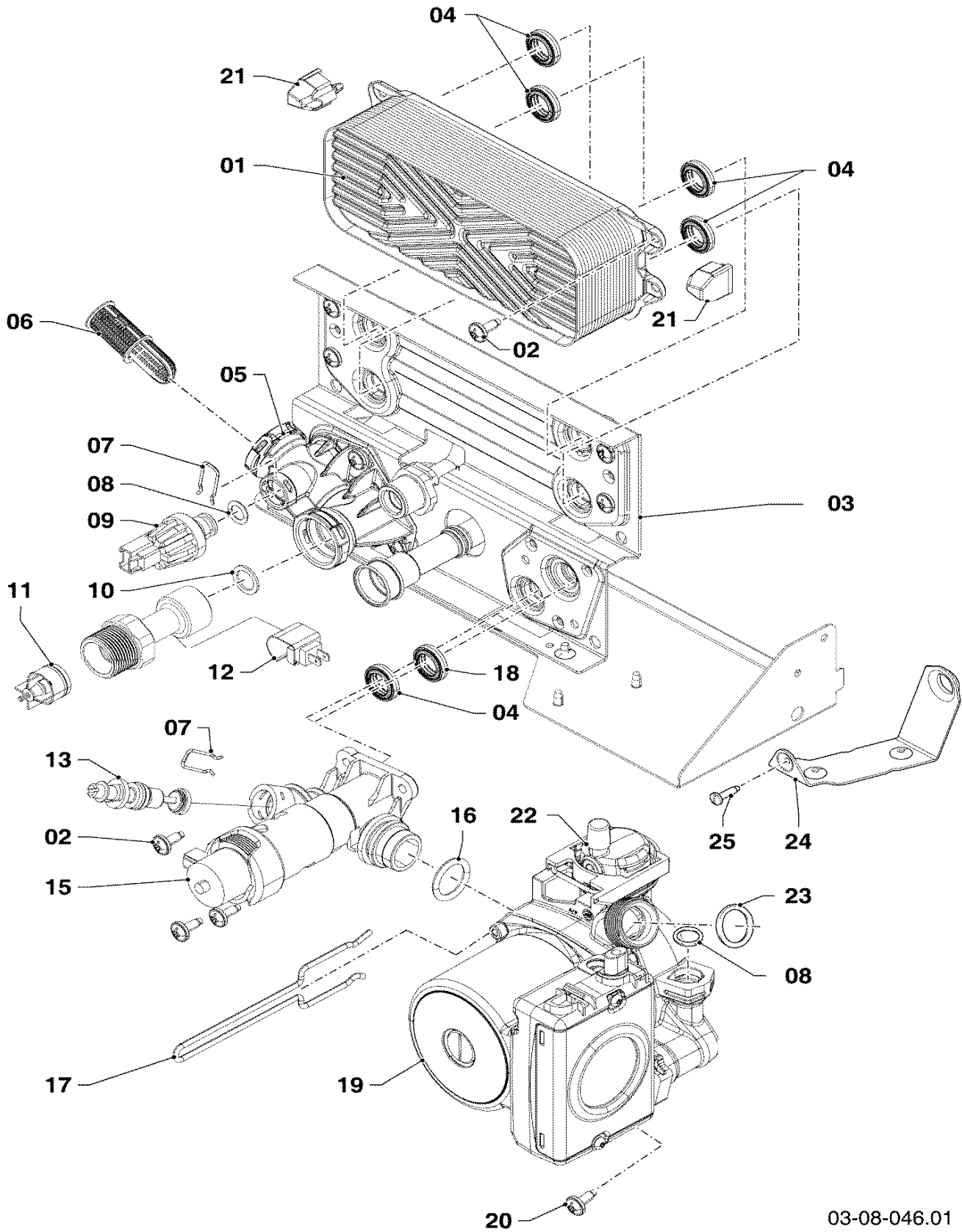
08a Connection parts - Hydraulikteile

VSC 206/4-5 90

Pos.	Art.-No Teile-Nr.	Part Bezeichnung	Type, note Typ, Bemerkung
		0308045	
23	179048	Expansion vessel 15 ltr. Ausdehnungsgefäß, 15 L	with part 23a mit Pos. 23a
23a	981142	Sealing ring (PK10) Rechteckdichtring, (10 St.)	
24	0020186842	Tube Rohr	with part 18 mit Pos. 18
25	0020186839	Clip, (PK10) Clip, (10 St.)	
26	0020186898	Tube Schlauch, Kondensat	
27	0020135121	Clamp Schelle	
28	981140	Sealing ring 3/4 (PK10) Rechteckdichtring, 3/4 (10 St.)	
29	0020186836	Tube Rohr	with part 28 mit Pos. 28
30	0020186835	Tube Rohr	with part 28 mit Pos. 28
31	0020198236	Tube Rohr	with parts 32, 33 mit Pos. 32, 33
32	140015	Screw - De-aeration Entlüftungsschraube	with part 33 mit Pos. 33
33	981166	O-ring (PK10) O-Ring, (10 St.)	
34	0020198248	Tube Rohr	with part 23a mit Pos. 23a
35	0020198251	Tube Rohr	with part 37 mit Pos. 37
36	0020198250	Tube Rohr	with part 37 mit Pos. 37
37	103415	O-ring (PK10) O-Ring, (10 St.)	
38	103415	O-ring (PK10) O-Ring, (10 St.)	
39	178991	O-ring (PK10) O-Ring, (10 St.)	
40	0020198235	Tube Rohr	with part 28 mit Pos. 28
41	103417	Clip (PK10) Klammer, (10 St.)	
42	0020198237	Tube Rohr	with part 28 mit Pos. 28
43	178966	Clip Klammer, Blech	
44	0020198249	Grommet for pipe Rohrdurchführung	
45	0020194664	Insulation Wärmedämmung (Rohre, vorne)	
46	0020194666	Insulation Wärmedämmung (Rohre, lks. hinten)	
47	0020194665	Insulation Wärmedämmung (Rohre, re. hinten)	
48	103429	Sensor - NTC (DHW outlet pipe) NTC-Fühler	
50	-	-	see main component 08b Connection parts siehe Baugruppe 08b Hydraulikblock

08b Connection parts - Hydraulikblock

VSC 206/4-5 90



03-08-046.01

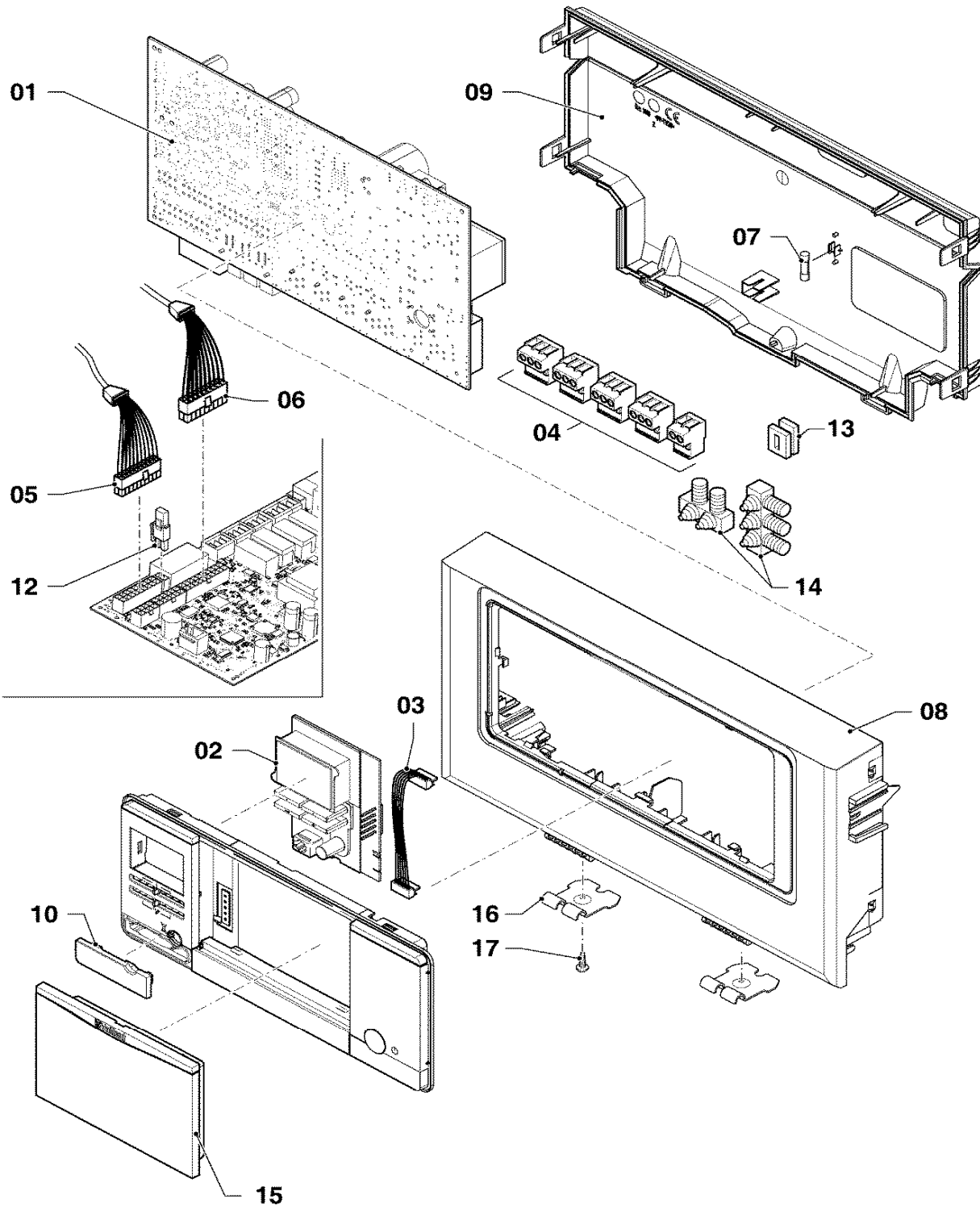
08b Connection parts - Hydraulikblock

VSC 206/4-5 90

Pos.	Art.-No Teile-Nr.	Part Bezeichnung	Type, note Typ, Bemerkung
		0308046	
00	0020186878	Wiring harness (hydraulic) Kabelbaum (Hydraulik)	Hydraulic, not shown Hydraulik, nicht dargestellt
01	0020038572	Heat exchanger dhw (19 plates) Wärmetauscher BW, 19 Platten	with parts 02, 04 mit Pos. 02, 04
02	0020133828	Screw (PK10) Schraube, (10 St.)	
03	178965	Support Hydroplatte	with parts 02, 04, 18, 21 mit Pos. 02, 04, 18, 21
04	178969	Gasket, C-Type (PK10) Dichtung, Typ-C (10 St.)	
05	0020140559	Connection, composite Anschluss, Vorlauf, Kunststoff	with parts 02, 04, 07, 08, 10 mit Pos. 02, 04, 07, 08, 10
06	179030	Filter Sieb	
07	0020107694	Clip (PK5) Klammer, (5 St.)	
08	178993	O-ring (PK10) O-Ring, (10 St.)	
09	0020040508	Sensor (water pressure) Fühler, Wasserdrucksensor	
10	981142	Sealing ring (PK10) Rechteckdichtring, (10 St.)	
11	0020038605	Non-return valve Ventil, Rückflussverhinderer	
12	103429	Sensor - NTC (DHW outlet pipe) NTC-Fühler	
13	178980	Bypass Bypass	with part 07 mit Pos. 07
15	0020020015	Diverter valve, plastic Vorrangumschaltventil, Kunststoff	with parts 02, 07, 13, 16 mit Pos. 02, 07, 13, 16
16	193537	O-ring (PK10) O-Ring, (10 St.)	
17	178981	Clip Klammer	
18	193535	Gasket, Type-C (PK10) Dichtung, Typ-C (10 St.)	
19	0020186879	Pump Pumpe	with parts 08, 16, 20, 22, 23 mit Pos. 08, 16, 20, 22, 23
20	0020136643	Screw (PK10) Schraube, (10 St.)	
21	193536	Guide (PK2) Führung (2 St.)	
22	104521	Automatic de-aerator Schnellentlüfter	
23	193539	O-ring (PK10) O-Ring, (10 St.)	
24	178984	Support Halter	with part 25 mit Pos. 25
25	0020133833	Screw (PK10) Schraube, (10 St.)	

12 Control panel - Schaltkasten

VSC 206/4-5 90



03-12-069.01

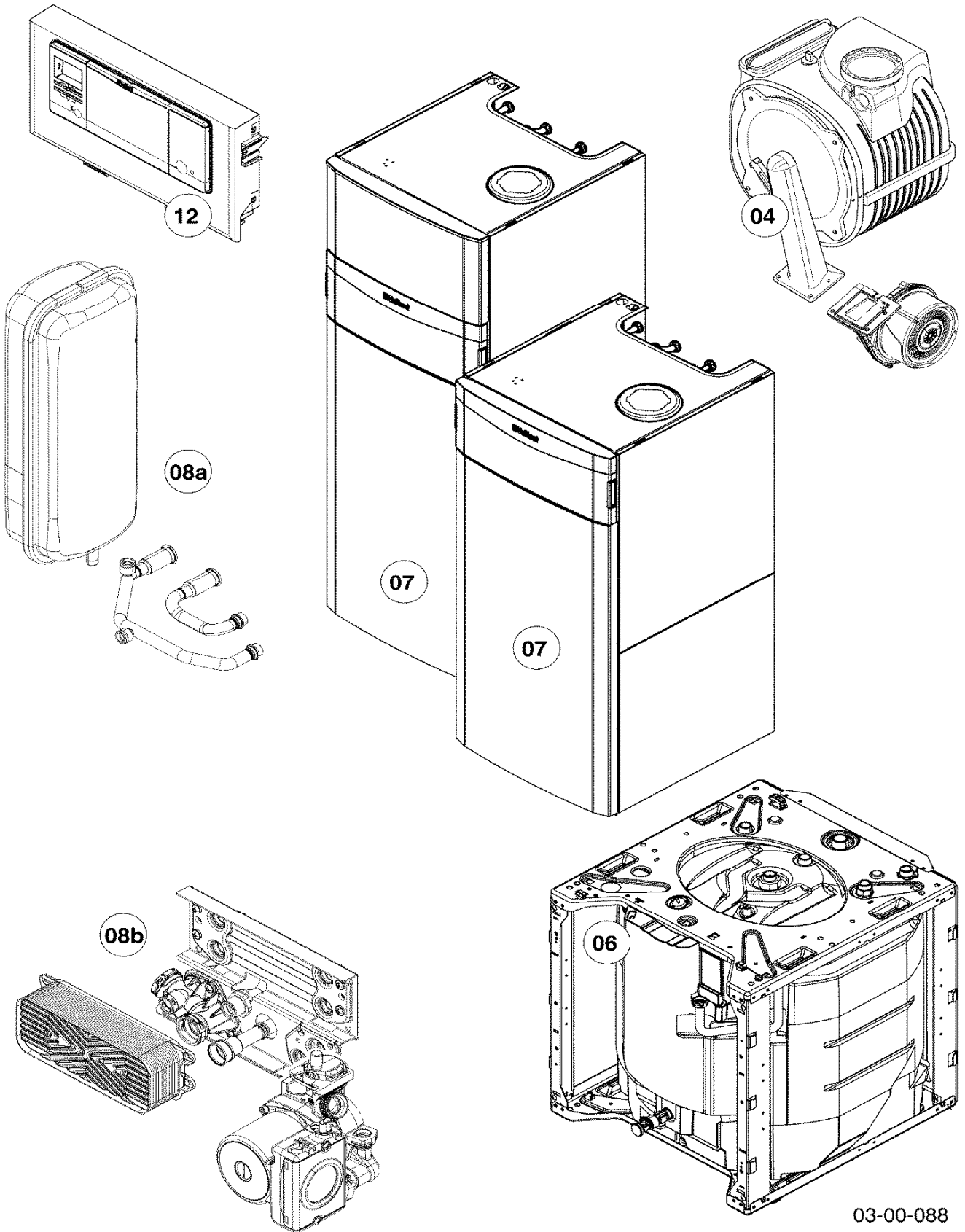
12 Control panel - Schaltkasten

VSC 206/4-5 90

Pos.	Art.-No Teile-Nr.	Part Bezeichnung	Type, note Typ, Bemerkung
		0312069	
01	0020173977	PCB Leiterplatte	
02	0020173978	Display Display	
03	0020136630	Cable display Kabel, Display	
04	0020136646	Connector ProE (Set) Steckverbinder, ProE (Set)	
05	0020186878	Wiring harness (hydraulic) Kabelbaum (Hydraulik)	Hydraulic Hydraulik
06	0020186829	Wiring harness Kabelbaum	
07	251957	Fuse T4H (PK10) Sicherung, T4H (10 St.)	
08	0020136631	Casing front (plus) Gehäuse, Vorderteil (plus)	with part 10 mit Pos. 10
09	0020141346	Cover Deckel	with part 07 mit Pos. 07
10	0020136640	Cover diagnostic connector Deckel, Diagnoseanschluss	
12	0020135126	Throttle jet + gas coding plug (yellow) Vordüse + Gaskodierstecker (gelb)	natural gas [E (H)] für Erdgas E (H)
12	0020176096	Throttle jet + gas coding plug (orange) Vordüse + Gaskodierstecker (orange)	for natural gas Lw (GZ41), with parts 25, 28, 32 für Erdgas Lw (GZ41), mit Pos. 25, 28, 32
12	0020176097	Throttle jet + gas coding plug (violet) Vordüse + Gaskodierstecker (violett)	for natural gas Ls (GZ35), with parts 25, 28, 32 für Erdgas Ls (GZ35), mit Pos. 25, 28, 32
12	0020135128	Throttle jet + gas coding plug (grey) Vordüse + Gaskodierstecker (grau)	LP-gas B [P] für Flüssiggas P
13	139438	Black plastic filler control box Stopfen, klein	
14	078533	Cable fixation Zugentlaster, Set	
15	0020136633	Cover control (plus) Deckel, Regler (plus)	
16	0020144611	Support, control box (PK2) Halter, Schaltkasten (2 St.)	with part 17 mit Pos. 17
17	0020136643	Screw (PK10) Schraube, (10 St.)	

General view of sheet - Baugruppenübersicht

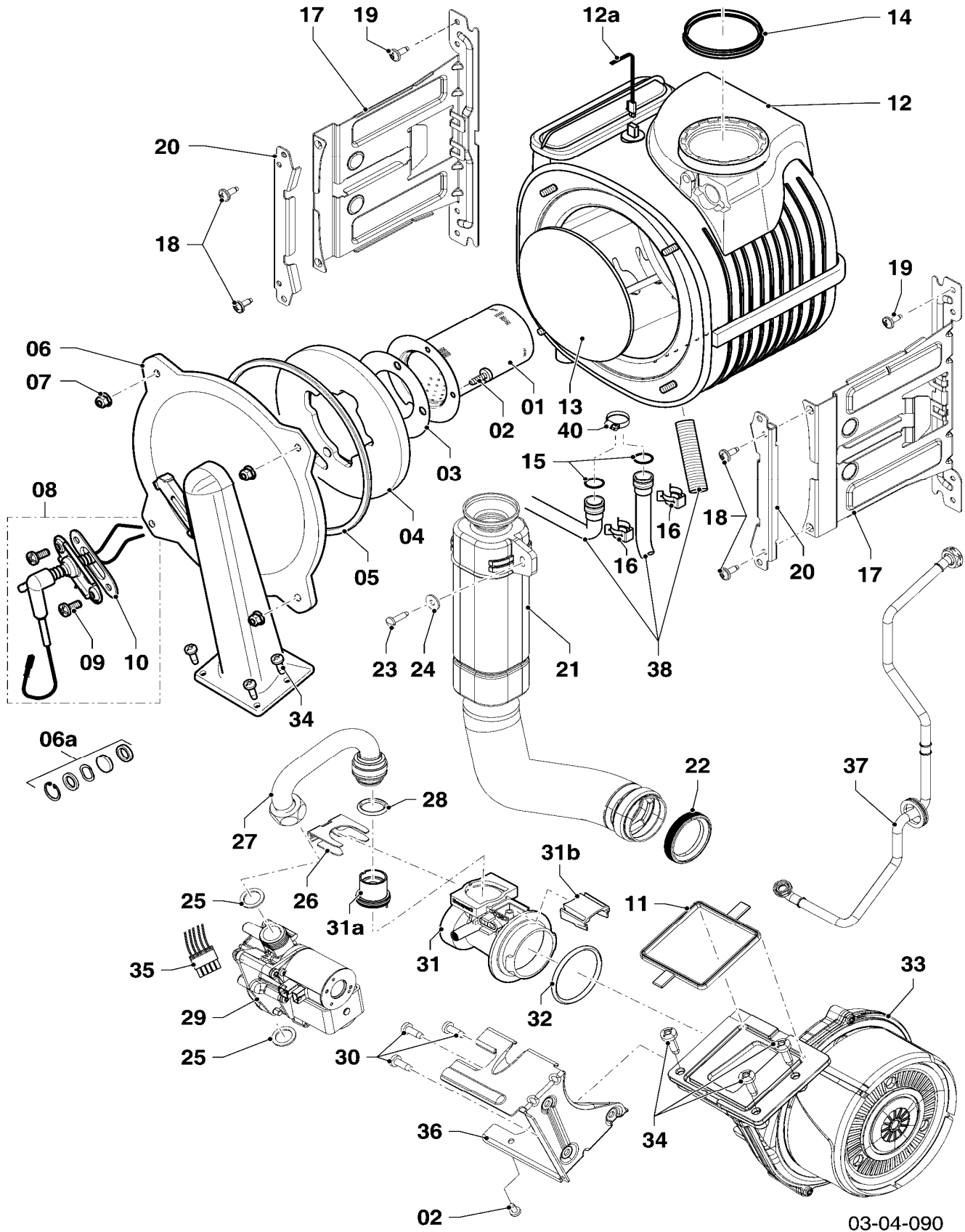
VSC 206/4-5 150



03-00-088

04 Burner/Gas section/Heat exchanger - Brenner/Gasweg/Wärmetauscher

VSC 206/4-5 150



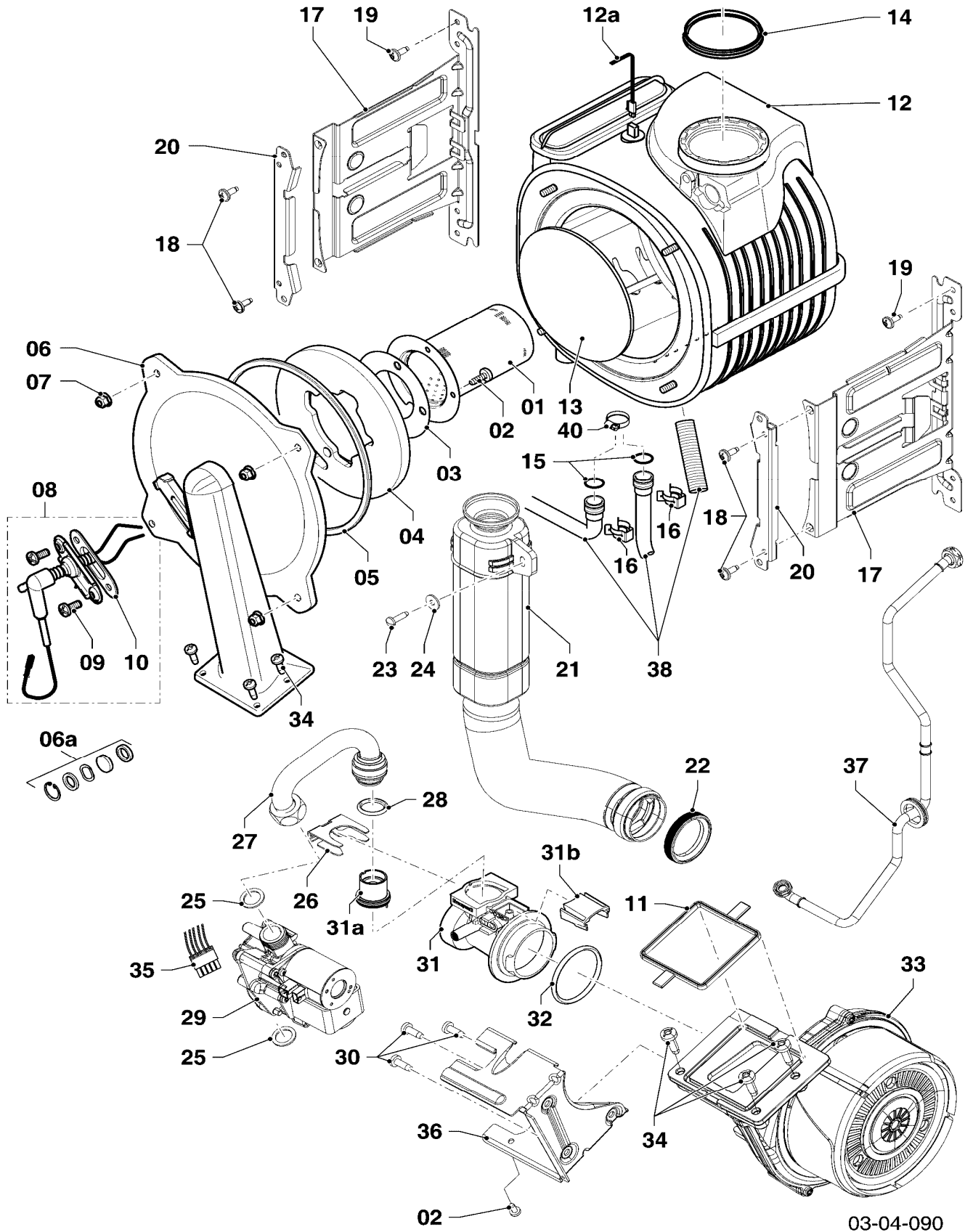
04 Burner/Gas section/Heat exchanger - Brenner/Gasweg/Wärmetauscher

VSC 206/4-5 150

Pos.	Art.-No Teile-Nr.	Part Bezeichnung	Type, note Typ, Bemerkung
		0304090	
00	0020175903	Conversion kit to H Umstellsatz, auf H	to natural gas E (H), not shown auf Erdgas E (H), nicht dargestellt
00	0020175905	Conversion kit to P Umstellsatz, auf P	to liquid gas P, not shown auf Flüssiggas P, nicht dargestellt
00	0020166692	Grease (copper paste) (PK10) Fett (Kupferpaste 2g) (10 St.)	not shown nicht dargestellt
01	049324	Burner Brenner	with parts 02, 03 mit Pos. 02, 03
02	105900	Screw (PK10) Linsenschraube, (10 St.)	
03	981103	Gasket burner Dichtung, Brenner	
04	193595	Insulation Isolierplatte	with parts 02, 03 mit Pos. 02, 03
05	0020025929	Gasket kit Dichtungssatz, Brennerflansch	with part 10 mit Pos. 10
06	0020135118	Flange Flansch	with parts 02 - 05, 07, 09, 10, 25 mit Pos. 02 - 05, 07, 09, 10, 25
06a	161245	Inspection glass Schauglas	
07	0020026537	Nut M6 (PK5) Mutter, (5 St.)	
08	0020133816	Electrode Elektrode, Zündung und Überwachung	with parts 09, 10 mit Pos. 09, 10
08	0020075412	Plug (ignition) Stecker, Zündung	not shown nicht dargestellt
08	0020186831	Cable Zündkabel	not shown nicht dargestellt
09	105906	Screw electrode Schraube, Elektrode	
10	981330	Gasket electrode Dichtung, Zündelektrode	
11	193594	Gasket Dichtung	
12	0020135129	Heat exchanger Wärmetauscher HW	with parts 04, 05, 13, 14, 15, 16 mit Pos. 04, 05, 13, 14, 15, 16
12a	0020135107	Cable Kabel	
13	0020143489	Insulation, 16 mm with clips Isolierung, 16 mm mit Clips	
14	981227	Sealing ring EPDM (DN 80) Dichtung, EPDM (DN 80)	
15	103415	O-ring (PK10) O-Ring, (10 St.)	
16	103417	Clip (PK10) Klammer, (10 St.)	
17	0020135112	Support PHE Halter, PWT	with parts 18, 19 mit Pos. 18, 19
18	0020133828	Screw (PK10) Schraube, (10 St.)	
19	0020136643	Screw (PK10) Schraube, (10 St.)	

04 Burner/Gas section/Heat exchanger - Brenner/Gasweg/Wärmetauscher

VSC 206/4-5 150



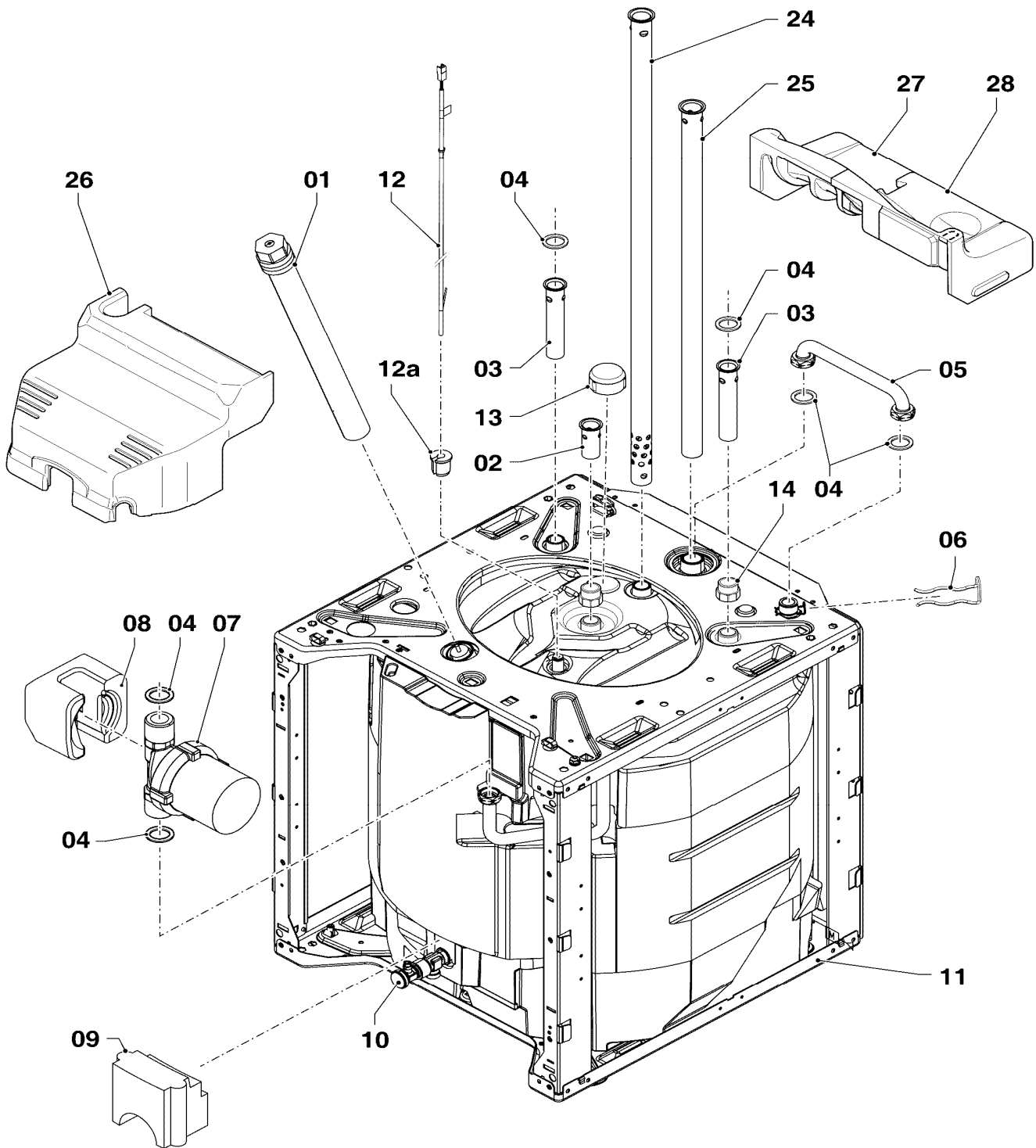
04 Burner/Gas section/Heat exchanger - Brenner/Gasweg/Wärmetauscher

VSC 206/4-5 150

Pos.	Art.-No Teile-Nr.	Part Bezeichnung	Type, note Typ, Bemerkung
		0304090	
20	0020135117	Clip support PHE Klammer, Halter PWT	with part 18 mit Pos. 18
21	0020135147	Air inlet pipe Frischluftrrohr	with part 22 mit Pos. 22
21	0020135150	Support air inlet duct Halter, Frischluftrrohr	not shown nicht dargestellt
22	0020135149	Gasket air inlet duct Dichtung, Frischluftrrohr	
23	0020133833	Screw (PK10) Schraube, (10 St.)	
24	0020135152	Washer (PK10) Unterlegscheibe, (10 St.)	
25	981142	Sealing ring (PK10) Rechteckdichtring, (10 St.)	
26	0020136636	Clip (PK10) Clip, (10 St.)	
27	0020135136	Gas pipe Gasrohr	with parts 25, 28, 32 mit Pos. 25, 28, 32
28	0020135135	O-ring (PK10) O-Ring, (10 St.)	
29	0020146733	Gas section with regulator Gasarmatur, mit Druckregler	with parts 11, 25, 30 mit Pos. 11, 25, 30
30	509685	Screw (PK10) Schraube, (10 St.)	
31	0020135122	Venturi Venturidüse	Attention: You have to reuse the throttle jet (pos. 31a)! With parts 25, 28, 31b, 32 Achtung: Sie müssen die Vordüse (Pos. 15) wiederverwenden! Mit Pos. 25, 28, 31b, 32
31a	0020135126	Throttle jet + gas coding plug (yellow) Vordüse + Gaskodierstecker (gelb)	for natural gas E (H), with parts 25, 28, 32 für Erdgas E (H), mit Pos. 25, 28, 32
31a	0020135128	Throttle jet + gas coding plug (grey) Vordüse + Gaskodierstecker (grau)	for LP-gas P, with parts 25, 28, 32 für Flüssiggas P, mit Pos. 25, 28, 32
31b	0020136647	Cap (over venturi filter) Kappe, über Venturi-Filter	
32	0020135120	O-ring venturi (PK5) O-Ring, Venturi (5 St.)	
33	0020135138	Fan Gebläse	with parts 11, 25, 30, 34, 37 mit Pos. 11, 25, 30, 34, 37
34	193597	Screw (PK10) Schraube, (10 St.)	
35	0020135107	Cable Kabel	
36	0020135145	Support gas section Halter, Gasarmatur	with parts 11, 25, 30, 34, 37 mit Pos. 11, 25, 30, 34, 37
37	0020186830	Gas pipe Gasrohr	
38	-	-	see main component 08a Connection parts siehe Baugruppe 08a Hydraulikteile
40	0020135121	Clamp Schelle	

06 Storage water heater - Warmwasserspeicher

VSC 206/4-5 150



03-06-084.01

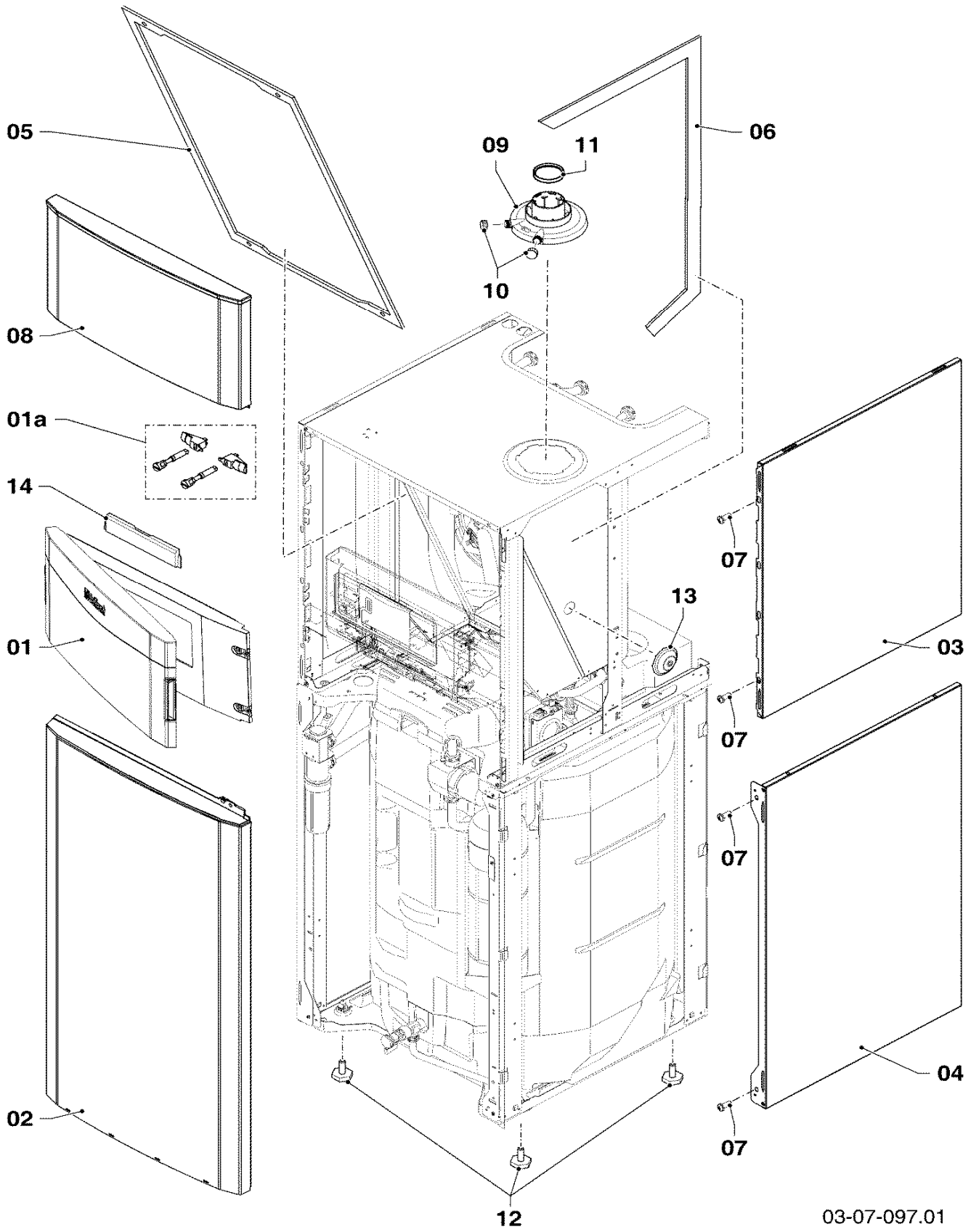
06 Storage water heater - Warmwasserspeicher

VSC 206/4-5 150

Pos.	Art.-No Teile-Nr.	Part Bezeichnung	Type, note Typ, Bemerkung
		0306084	
01	0020107793	Anode	
		Anode	
02	0020174300	Tube, L=51	
		Rohr, L=51	
03	0020174252	Tube, L=95, D=18	
		Rohr, L=95, D=18	
04	981140	Sealing ring 3/4 (PK10)	
		Rechteckdichtring, 3/4 (10 St.)	
05	0020173798	Tube	with part 04
		Rohr	mit Pos. 04
06	0020107702	Clip (PK5)	
		Klammer, (5 St.)	
07	0020174293	Pump	with part 04
		Pumpe, Ladepumpe	mit Pos. 04
08	0020038564	Insulation (pump)	
		Isolierung, Ladepumpe	
09	0020038596	Insulation	
		Isolierung, Einsatz	
10	0020187026	Service valve	
		Wartungshahn	
11	0020188483	Tank, 150l	with parts 01-03, 10 and storage insulation
		Speicher, 150l	mit Pos. 01-03, 10 und Wärmedämmungen
12	0020187358	Sensor (Temperature 145L)	
		Sensor (Temperatur, 145 l)	
12a	179053	Inset	
		Sicherungselement, Fühlerrohr	
13	0020198244	Insulation	
		Isolierung	
14	117215	Reducing piece	
		Reduzierstück	
24-25	0020196304	Tube, kit L=871+836	
		Rohr, Set L=871+836	
26	0020194664	Insulation	
		Wärmedämmung (Rohre, vorne)	
27	0020194666	Insulation	
		Wärmedämmung (Rohre, lks. hinten)	
28	0020194665	Insulation	
		Wärmedämmung (Rohre, re. hinten)	

07 Casing parts - Verkleidungsteile

VSC 206/4-5 150



03-07-097.01

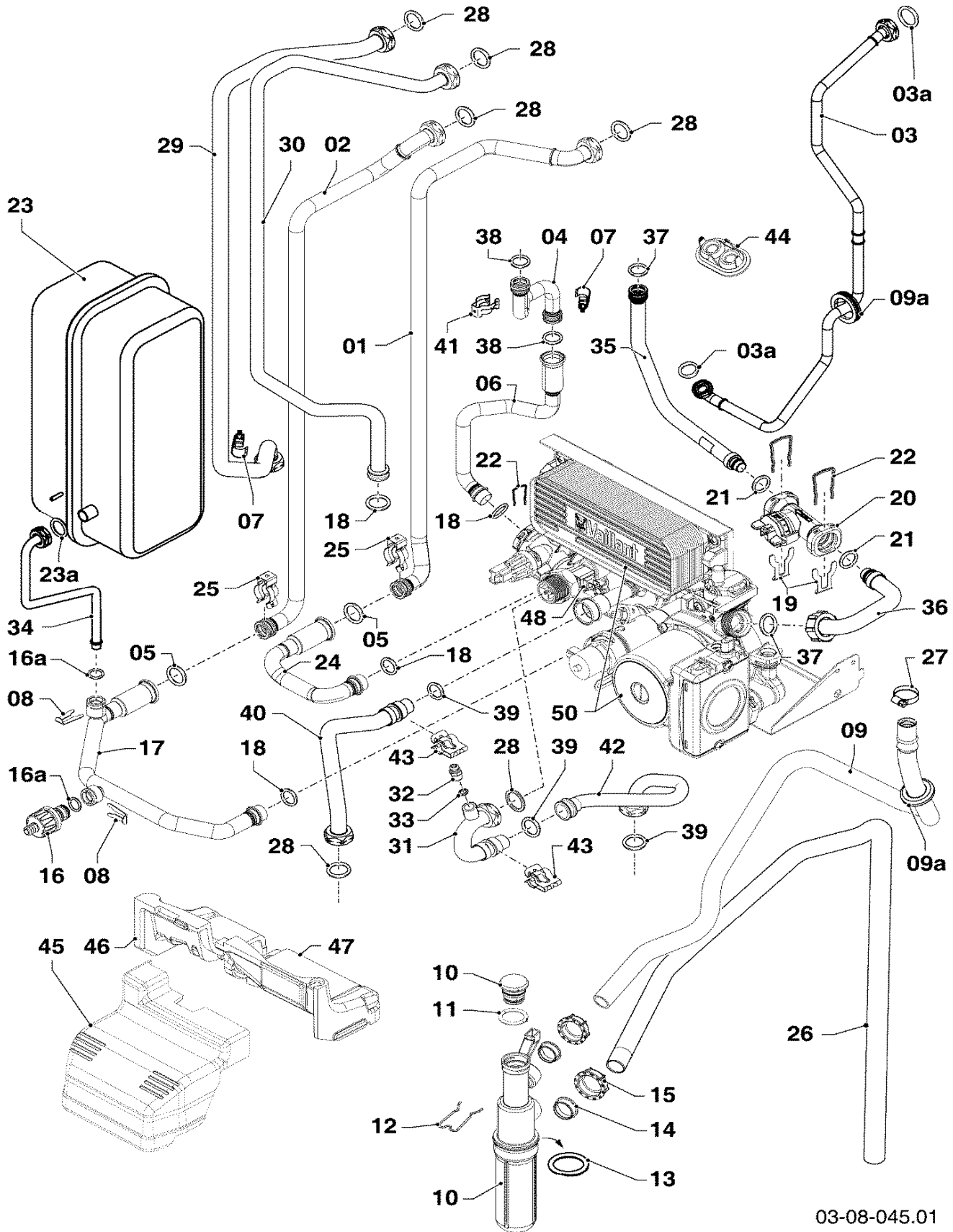
07 Casing parts - Verkleidungsteile

VSC 206/4-5 150

Pos.	Art.-No Teile-Nr.	Part Bezeichnung	Type, note Typ, Bemerkung
		0307097	
01	0020188019	Flap (display) Klappe (Display)	
01a	0020196308	Half turn catches (PK4) Verschluss, Set a 4 St.	
02	0020188016	Front panel Frontblech	
03	0020188015	Side panel, top Seitenblech, oben	
04	0020188013	Side panel, 150L Seitenblech, 150l	
05	0020186833	Gasket Dichtung	
06	0020186834	Gasket Dichtung	
07	0020073877	Screw (PK10) Schraube, (10 St.)	
08	0020188017	Front panel Frontblech	
09	0020144596	Adapter, 60/100	with parts 10, 11
		Adapter, 60/100	mit Pos. 10, 11
10	147392	Cap (PK5) Kappe (5 St.)	
11	981233	Lip seal EPDM (DN 60) Dichtung, Lippendichtring EPDM (DN 60)	
12	0020198221	Foot Fuß	
13	0020198252	Grommet (PK10) Kabeldurchführung (10 St.)	
14	0020198240	Name badge, ecoCOMPACT Firmenschild, ecoCOMPACT	

08a Connection parts - Hydraulikteile

VSC 206/4-5 150



03-08-045.01

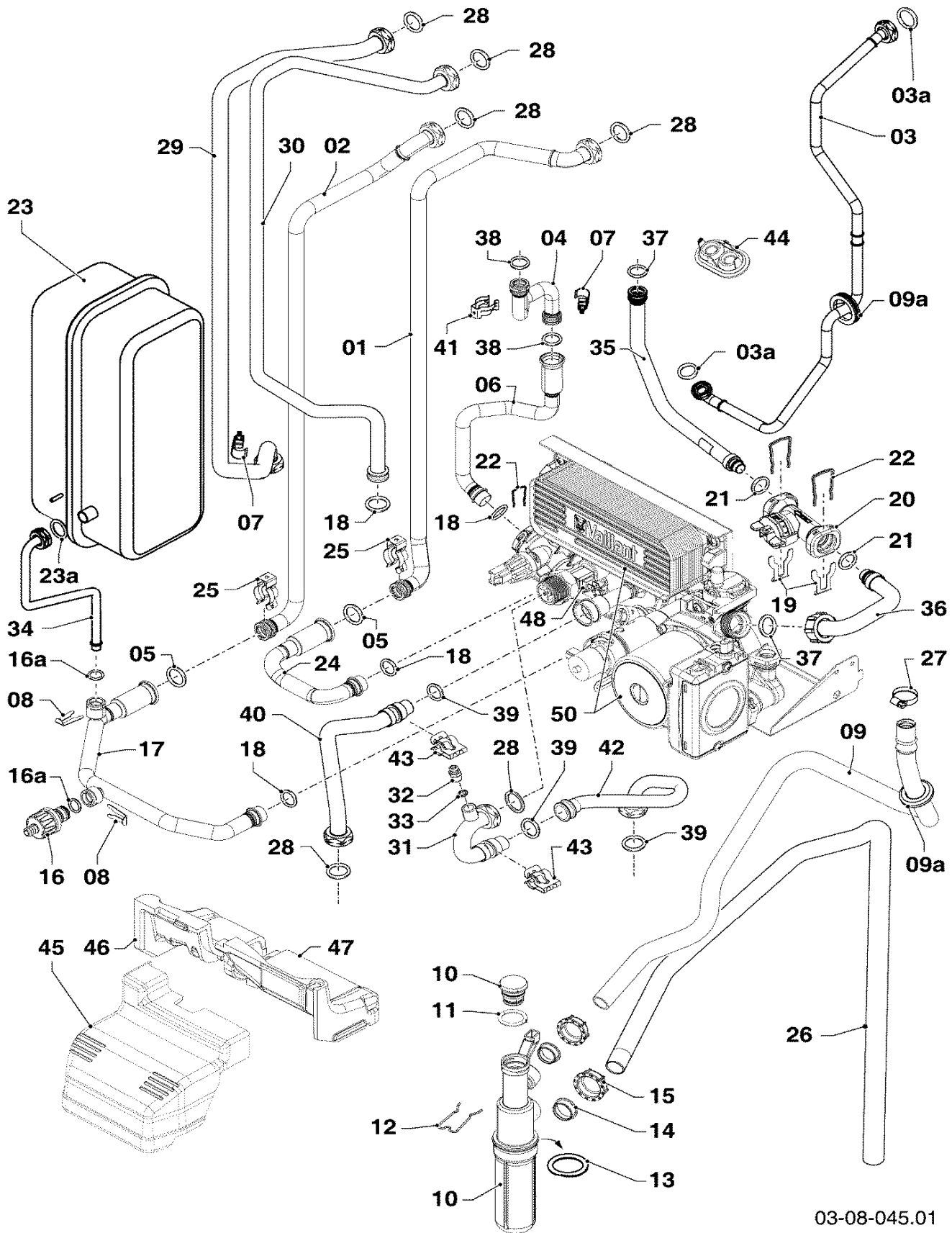
08a Connection parts - Hydraulikteile

VSC 206/4-5 150

Pos.	Art.-No Teile-Nr.	Part Bezeichnung	Type, note Typ, Bemerkung
		0308045	
00	0020186878	Wiring harness (hydraulic) Kabelbaum (Hydraulik)	Hydraulic, not shown Hydraulik, nicht dargestellt
01	0020186837	Tube Rohr	with part 28 mit Pos. 28
02	0020186838	Tube Rohr	with part 05 mit Pos. 05
02	0020186830	Gas pipe Gasrohr	with part 05 mit Pos. 05
03a	0020073879	Gasket 1/2G (PK10) Dichtung, 1/2 G (10 St.)	
04	0020174260	Tube Rohr	with parts 25, 38 mit Pos. 25, 38
05	103415	O-ring (PK10) O-Ring, (10 St.)	
06	0020174259	Tube Rohr	with parts 18, 22 mit Pos. 18, 22
07	0020137356	Sensor NTC (CH flow/CH return) Fühler, NTC	
08	0020174526	Clip (PK10) Clip (10 St.)	
09	0020174258	Tube Schlauch, Kondensat	
09a	0020057555	Gasket (PK5) Dichtung, (5 St.)	
10	0020130931	Siphon/trap Siphon	with parts 11, 12, 14, 15 mit Pos. 11, 12, 14, 15
11	981158	O-ring (PK10) O-Ring (10 St.)	
12	0020107702	Clip (PK5) Klammer, (5 St.)	
13	982488	O-ring O-Ring	
14	0020078062	Gasket Dichtung	
15	0020186899	Cap Kappe	
16	0020186841	Drain point Entleerungsventil	with parts 08, 16a mit Pos. 08, 16a
16a	0020174525	Gasket Dichtung	
17	0020186840	Tube Rohr	with part 18 mit Pos. 18
18	193537	O-ring (PK10) O-Ring, (10 St.)	
19	0020142247	Clip (PK 2) Clip, (2 St.)	
20	0020085154	Sensor (Vortex, DN10) Sensor (Vortex, DN10)	with part 21 mit Pos. 21
21	0020142246	O-ring (PK2) O-Ring, (2 St.)	
22	178992	Clip (PK10) Klammer, (10 St.)	

08a Connection parts - Hydraulikteile

VSC 206/4-5 150



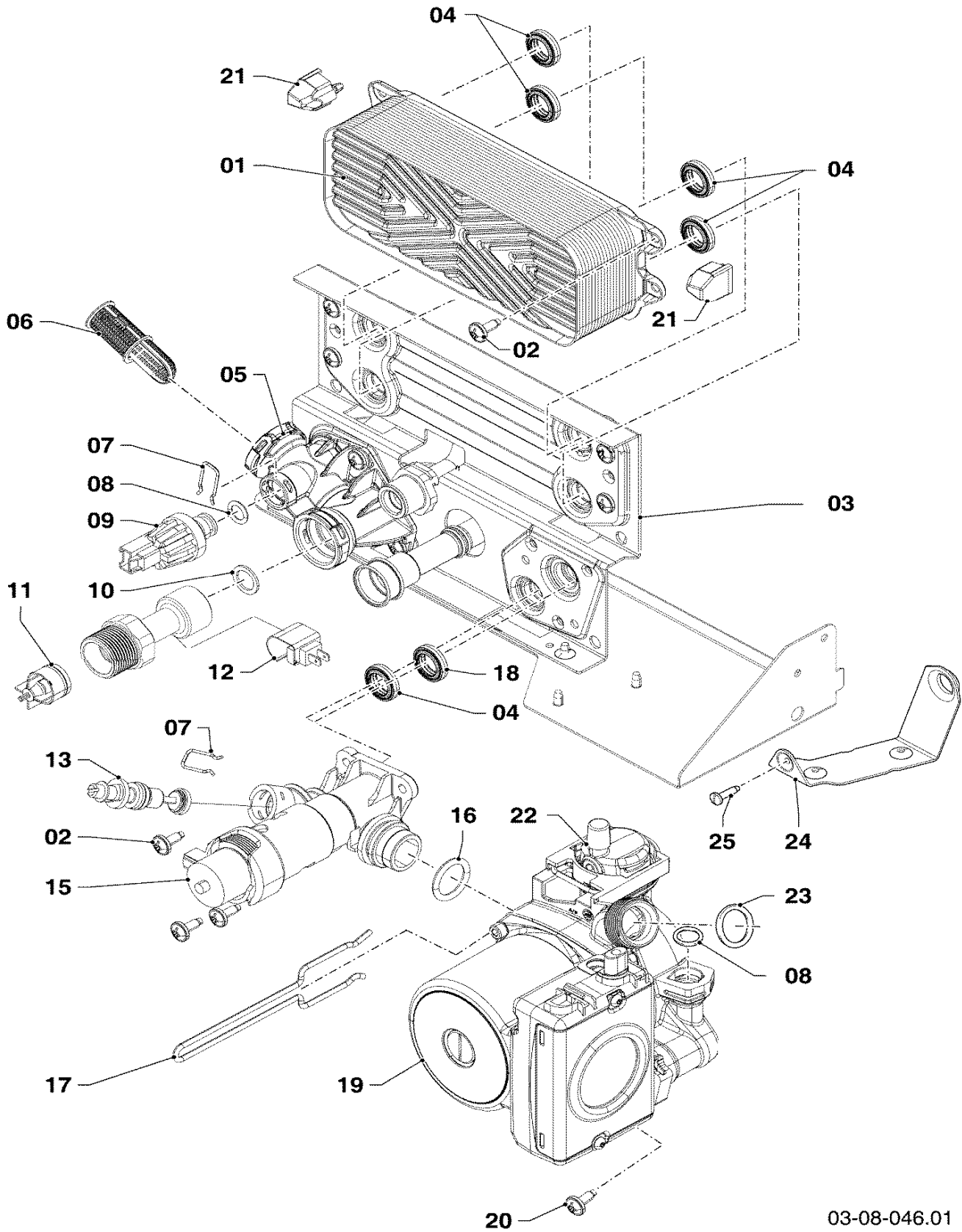
08a Connection parts - Hydraulikteile

VSC 206/4-5 150

Pos.	Art.-No Teile-Nr.	Part Bezeichnung	Type, note Typ, Bemerkung
		0308045	
23	179048	Expansion vessel 15 ltr. Ausdehnungsgefäß, 15 L	with part 23a mit Pos. 23a
23a	981142	Sealing ring (PK10) Rechteckdichtring, (10 St.)	
24	0020186842	Tube Rohr	with part 18 mit Pos. 18
25	0020186839	Clip, (PK10) Clip, (10 St.)	
26	0020187696	Tube Schlauch, Kondensat	
27	0020135121	Clamp Schelle	
28	981140	Sealing ring 3/4 (PK10) Rechteckdichtring, 3/4 (10 St.)	
29	0020186836	Tube Rohr	with part 28 mit Pos. 28
30	0020186835	Tube Rohr	with part 28 mit Pos. 28
31	0020198236	Tube Rohr	with parts 32, 33 mit Pos. 32, 33
32	140015	Screw - De-aeration Entlüftungsschraube	with part 33 mit Pos. 33
33	981166	O-ring (PK10) O-Ring, (10 St.)	
34	0020198248	Tube Rohr	with part 23a mit Pos. 23a
35	0020198251	Tube Rohr	with part 37 mit Pos. 37
36	0020198250	Tube Rohr	with part 37 mit Pos. 37
37	103415	O-ring (PK10) O-Ring, (10 St.)	
38	103415	O-ring (PK10) O-Ring, (10 St.)	
39	178991	O-ring (PK10) O-Ring, (10 St.)	
40	0020198235	Tube Rohr	with part 28 mit Pos. 28
41	103417	Clip (PK10) Klammer, (10 St.)	
42	0020198237	Tube Rohr	with part 28 mit Pos. 28
43	178966	Clip Klammer, Blech	
44	0020198249	Grommet for pipe Rohrdurchführung	
45	0020194664	Insulation Wärmedämmung (Rohre, vorne)	
46	0020194666	Insulation Wärmedämmung (Rohre, lks. hinten)	
47	0020194665	Insulation Wärmedämmung (Rohre, re. hinten)	
48	103429	Sensor - NTC (DHW outlet pipe) NTC-Fühler	
50	-	-	see main component 08b Connection parts siehe Baugruppe 08b Hydraulikblock

08b Connection parts - Hydraulikblock

VSC 206/4-5 150



03-08-046.01

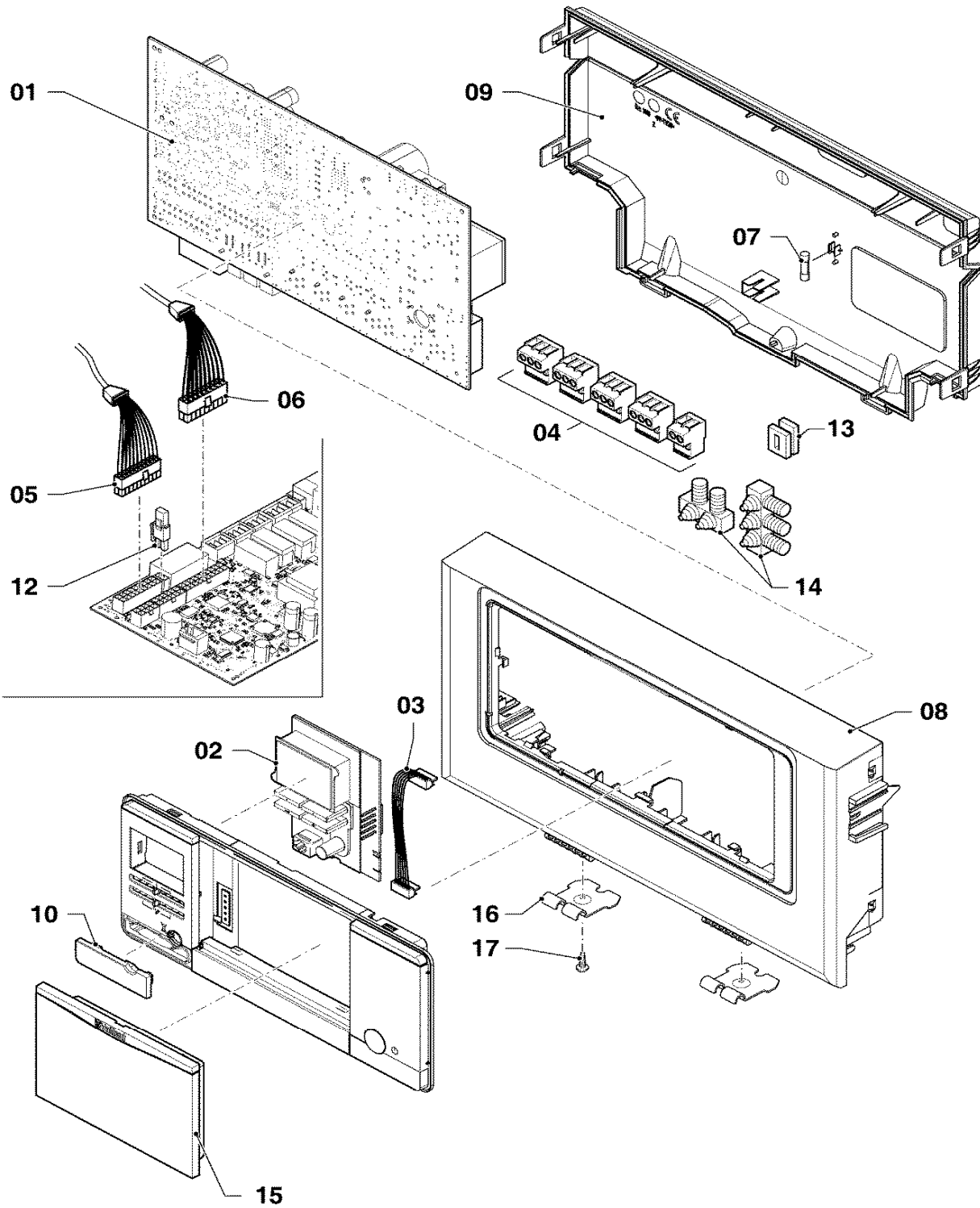
08b Connection parts - Hydraulikblock

VSC 206/4-5 150

Pos.	Art.-No Teile-Nr.	Part Bezeichnung	Type, note Typ, Bemerkung
		0308046	
00	0020186878	Wiring harness (hydraulic) Kabelbaum (Hydraulik)	Hydraulic, not shown Hydraulik, nicht dargestellt
01	0020038572	Heat exchanger dhw (19 plates) Wärmetauscher BW, 19 Platten	with parts 02, 04 mit Pos. 02, 04
02	0020133828	Screw (PK10) Schraube, (10 St.)	
03	178965	Support Hydroplatte	with parts 02, 04, 18, 21 mit Pos. 02, 04, 18, 21
04	178969	Gasket, C-Type (PK10) Dichtung, Typ-C (10 St.)	
05	0020140559	Connection, composite Anschluss, Vorlauf, Kunststoff	with parts 02, 04, 07, 08, 10 mit Pos. 02, 04, 07, 08, 10
06	179030	Filter Sieb	
07	0020107694	Clip (PK5) Klammer, (5 St.)	
08	178993	O-ring (PK10) O-Ring, (10 St.)	
09	0020040508	Sensor (water pressure) Fühler, Wasserdrucksensor	
10	981142	Sealing ring (PK10) Rechteckdichtring, (10 St.)	
11	0020038605	Non-return valve Ventil, Rückflussverhinderer	
12	103429	Sensor - NTC (DHW outlet pipe) NTC-Fühler	
13	178980	Bypass Bypass	with part 07 mit Pos. 07
15	0020020015	Diverter valve, plastic Vorrangumschaltventil, Kunststoff	with parts 02, 07, 13, 16 mit Pos. 02, 07, 13, 16
16	193537	O-ring (PK10) O-Ring, (10 St.)	
17	178981	Clip Klammer	
18	193535	Gasket, Type-C (PK10) Dichtung, Typ-C (10 St.)	
19	0020186879	Pump Pumpe	with parts 08, 16, 20, 22, 23 mit Pos. 08, 16, 20, 22, 23
20	0020136643	Screw (PK10) Schraube, (10 St.)	
21	193536	Guide (PK2) Führung (2 St.)	
22	104521	Automatic de-aerator Schnellentlüfter	
23	193539	O-ring (PK10) O-Ring, (10 St.)	
24	178984	Support Halter	with part 25 mit Pos. 25
25	0020133833	Screw (PK10) Schraube, (10 St.)	

12 Control panel - Schaltkasten

VSC 206/4-5 150



03-12-069.01

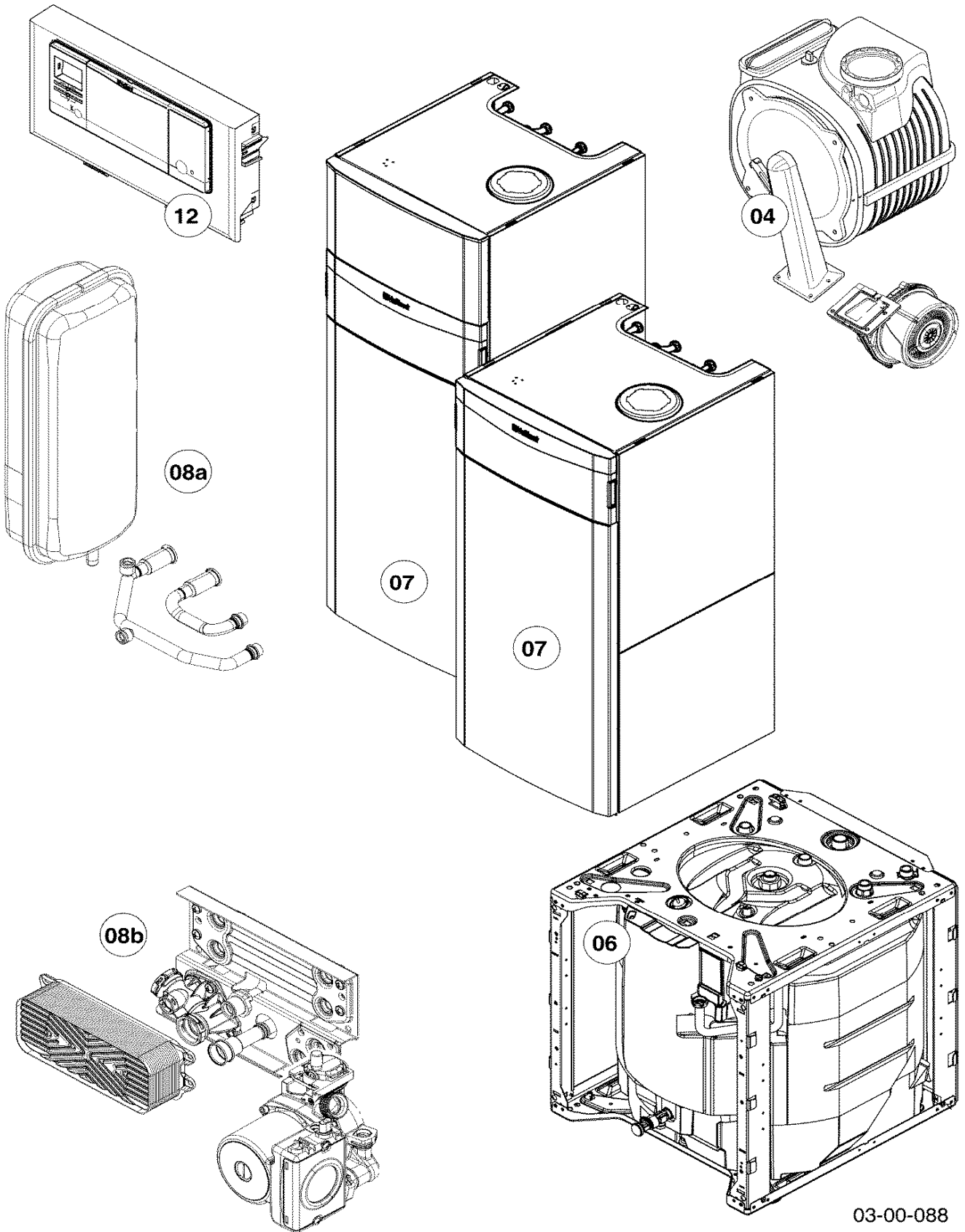
12 Control panel - Schaltkasten

VSC 206/4-5 150

Pos.	Art.-No Teile-Nr.	Part Bezeichnung	Type, note Typ, Bemerkung
		0312069	
01	0020173977	PCB Leiterplatte	
02	0020173978	Display Display	
03	0020136630	Cable display Kabel, Display	
04	0020136646	Connector ProE (Set) Steckverbinder, ProE (Set)	
05	0020186878	Wiring harness (hydraulic) Kabelbaum (Hydraulik)	Hydraulic Hydraulik
06	0020186829	Wiring harness Kabelbaum	
07	251957	Fuse T4H (PK10) Sicherung, T4H (10 St.)	
08	0020136631	Casing front (plus) Gehäuse, Vorderteil (plus)	with part 10 mit Pos. 10
09	0020141346	Cover Deckel	with part 07 mit Pos. 07
10	0020136640	Cover diagnostic connector Deckel, Diagnoseanschluss	
12	0020135126	Throttle jet + gas coding plug (yellow) Vordüse + Gaskodierstecker (gelb)	natural gas E (H) für Erdgas E (H)
12	0020135128	Throttle jet + gas coding plug (grey) Vordüse + Gaskodierstecker (grau)	LP-gas P für Flüssiggas P
13	139438	Black plastic filler control box Stopfen, klein	
14	078533	Cable fixation Zugentlaster, Set	
15	0020136633	Cover control (plus) Deckel, Regler (plus)	
16	0020144611	Support, control box (PK2) Halter, Schaltkasten (2 St.)	with part 17 mit Pos. 17
17	0020136643	Screw (PK10) Schraube, (10 St.)	

General view of sheet - Baugruppenübersicht

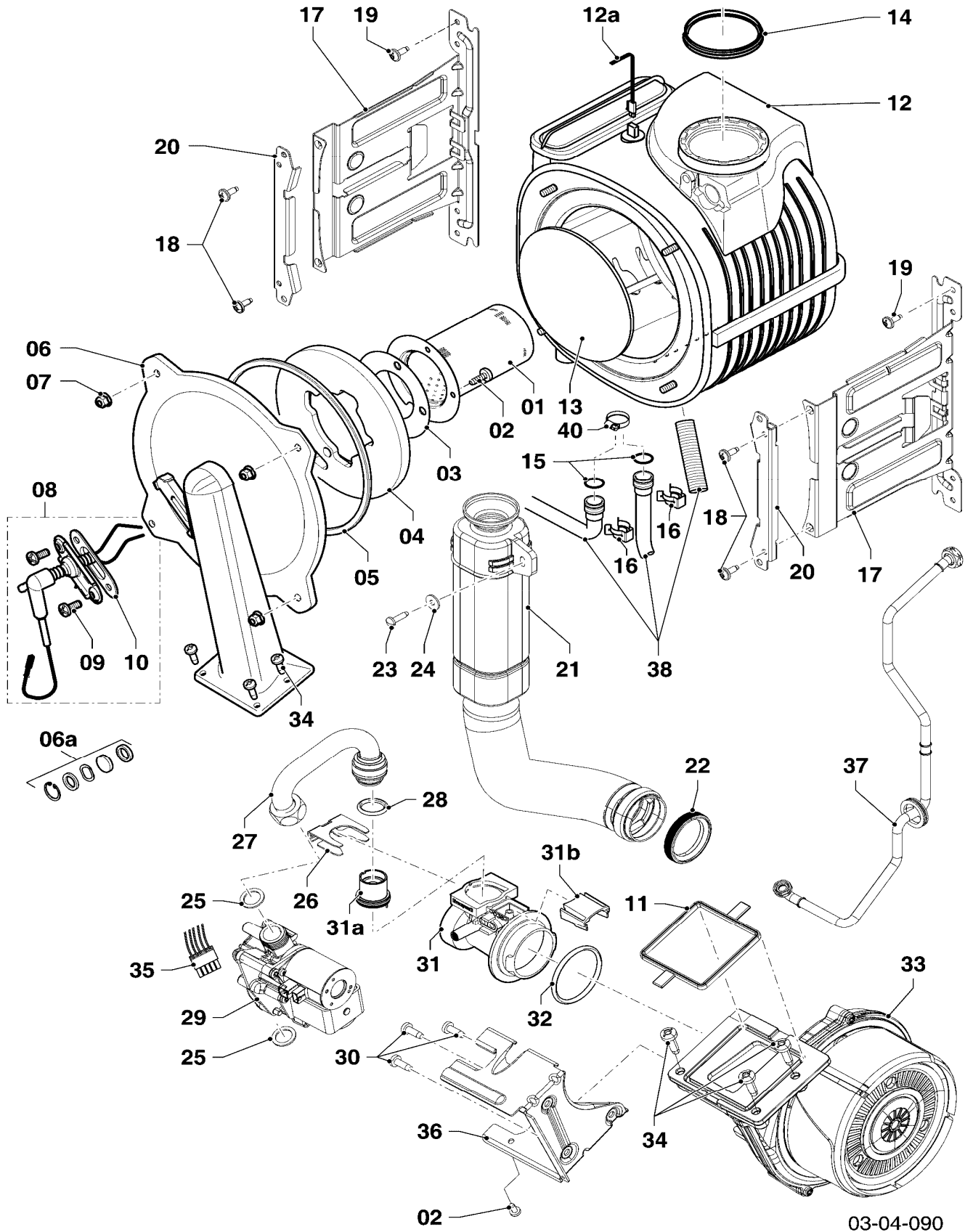
VSC 206/4-5 200 (RU)



03-00-088

04 Burner/Gas section/Heat exchanger - Brenner/Gasweg/Wärmetauscher

VSC 206/4-5 200 (RU)



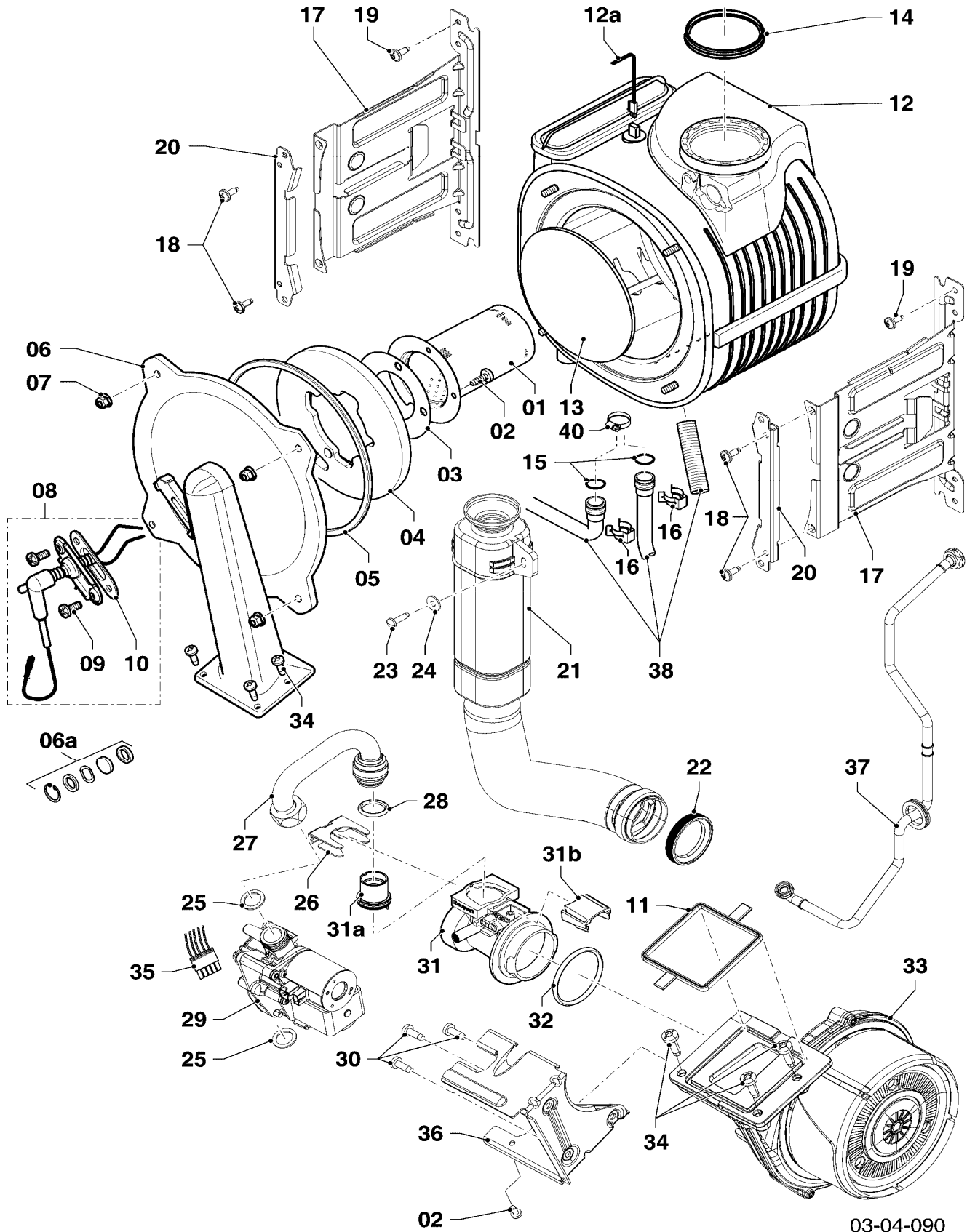
04 Burner/Gas section/Heat exchanger - Brenner/Gasweg/Wärmetauscher

VSC 206/4-5 200 (RU)

Pos.	Art.-No Teile-Nr.	Part Bezeichnung	Type, note Typ, Bemerkung
		0304090	
00	0020175903	Conversion kit to H Umstellsatz, auf H	to natural gas E (H), not shown auf Erdgas E (H), nicht dargestellt
00	0020175905	Conversion kit to P Umstellsatz, auf P	to liquid gas P, not shown auf Flüssiggas P, nicht dargestellt
00	0020166692	Grease (copper paste) (PK10) Fett (Kupferpaste 2g) (10 St.)	not shown nicht dargestellt
01	049324	Burner Brenner	with parts 02, 03 mit Pos. 02, 03
02	105900	Screw (PK10) Linsenschraube, (10 St.)	
03	981103	Gasket burner Dichtung, Brenner	
04	193595	Insulation Isolierplatte	with parts 02, 03 mit Pos. 02, 03
05	0020025929	Gasket kit Dichtungssatz, Brennerflansch	with part 10 mit Pos. 10
06	0020135118	Flange Flansch	with parts 02 - 05, 07, 09, 10, 25 mit Pos. 02 - 05, 07, 09, 10, 25
06a	161245	Inspection glass Schauglas	
07	0020026537	Nut M6 (PK5) Mutter, (5 St.)	
08	0020133816	Electrode Elektrode, Zündung und Überwachung	with parts 09, 10 mit Pos. 09, 10
08	0020075412	Plug (ignition) Stecker, Zündung	not shown nicht dargestellt
08	0020186831	Cable Zündkabel	not shown nicht dargestellt
09	105906	Screw electrode Schraube, Elektrode	
10	981330	Gasket electrode Dichtung, Zündelektrode	
11	193594	Gasket Dichtung	
12	0020135129	Heat exchanger Wärmetauscher HW	with parts 04, 05, 13, 14, 15, 16 mit Pos. 04, 05, 13, 14, 15, 16
12a	0020135107	Cable Kabel	
13	0020143489	Insulation, 16 mm with clips Isolierung, 16 mm mit Clips	
14	981227	Sealing ring EPDM (DN 80) Dichtung, EPDM (DN 80)	
15	103415	O-ring (PK10) O-Ring, (10 St.)	
16	103417	Clip (PK10) Klammer, (10 St.)	
17	0020135112	Support PHE Halter, PWT	with parts 18, 19 mit Pos. 18, 19
18	0020133828	Screw (PK10) Schraube, (10 St.)	
19	0020136643	Screw (PK10) Schraube, (10 St.)	

04 Burner/Gas section/Heat exchanger - Brenner/Gasweg/Wärmetauscher

VSC 206/4-5 200 (RU)



03-04-090

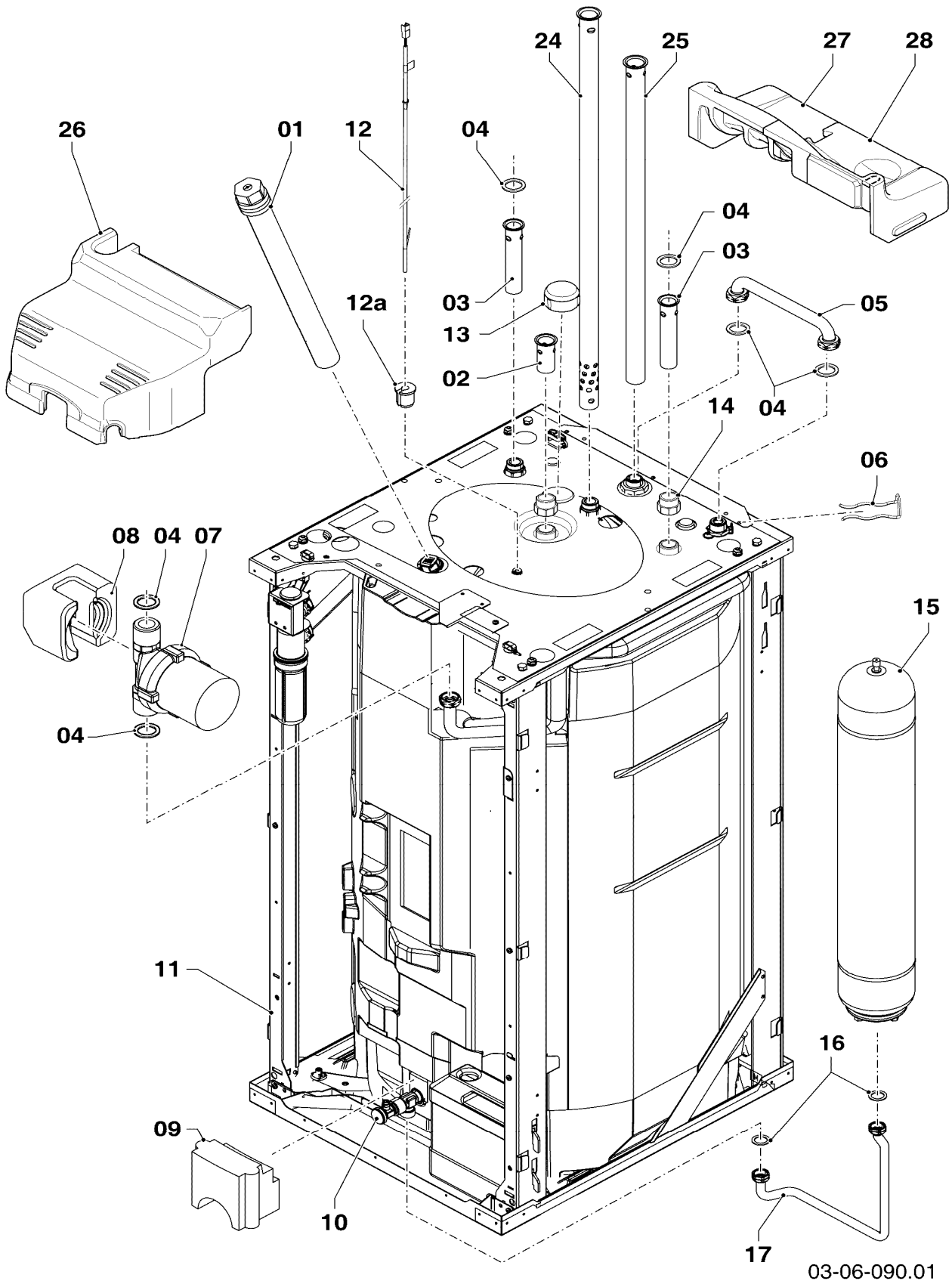
04 Burner/Gas section/Heat exchanger - Brenner/Gasweg/Wärmetauscher

VSC 206/4-5 200 (RU)

Pos.	Art.-No Teile-Nr.	Part Bezeichnung	Type, note Typ, Bemerkung
		0304090	
20	0020135117	Clip support PHE Klammer, Halter PWT	with part 18 mit Pos. 18
21	0020135147	Air inlet pipe Frischluftrrohr	with part 22 mit Pos. 22
21	0020135150	Support air inlet duct Halter, Frischluftrrohr	not shown nicht dargestellt
22	0020135149	Gasket air inlet duct Dichtung, Frischluftrrohr	
23	0020133833	Screw (PK10) Schraube, (10 St.)	
24	0020135152	Washer (PK10) Unterlegscheibe, (10 St.)	
25	981142	Sealing ring (PK10) Rechteckdichtring, (10 St.)	
26	0020136636	Clip (PK10) Clip, (10 St.)	
27	0020135136	Gas pipe Gasrohr	with parts 25, 28, 32 mit Pos. 25, 28, 32
28	0020135135	O-ring (PK10) O-Ring, (10 St.)	
29	0020146733	Gas section with regulator Gasarmatur, mit Druckregler	with parts 11, 25, 30 mit Pos. 11, 25, 30
30	509685	Screw (PK10) Schraube, (10 St.)	
31	0020135122	Venturi Venturidüse	Attention: You have to reuse the throttle jet (pos. 31a)! With parts 25, 28, 31b, 32 Achtung: Sie müssen die Vordüse (Pos. 15) wiederverwenden! Mit Pos. 25, 28, 31b, 32
31a	0020135126	Throttle jet + gas coding plug (yellow) Vordüse + Gaskodierstecker (gelb)	for natural gas H, with parts 25, 28, 32 für Erdgas E (H), mit Pos. 25, 28, 32
31a	0020135128	Throttle jet + gas coding plug (grey) Vordüse + Gaskodierstecker (grau)	for LP-gas P, with parts 25, 28, 32 für Flüssiggas P, mit Pos. 25, 28, 32
31b	0020136647	Cap (over venturi filter) Kappe, über Venturi-Filter	
32	0020135120	O-ring venturi (PK5) O-Ring, Venturi (5 St.)	
33	0020135138	Fan Gebläse	with parts 11, 25, 30, 34, 37 mit Pos. 11, 25, 30, 34, 37
34	193597	Screw (PK10) Schraube, (10 St.)	
35	0020135107	Cable Kabel	
36	0020135145	Support gas section Halter, Gasarmatur	with parts 11, 25, 30, 34, 37 mit Pos. 11, 25, 30, 34, 37
37	0020186830	Gas pipe Gasrohr	
38	-	-	see main component 08a Connection parts siehe Baugruppe 08a Hydraulikteile
40	0020135121	Clamp Schelle	

06 Storage water heater - Warmwasserspeicher

VSC 206/4-5 200 (RU)



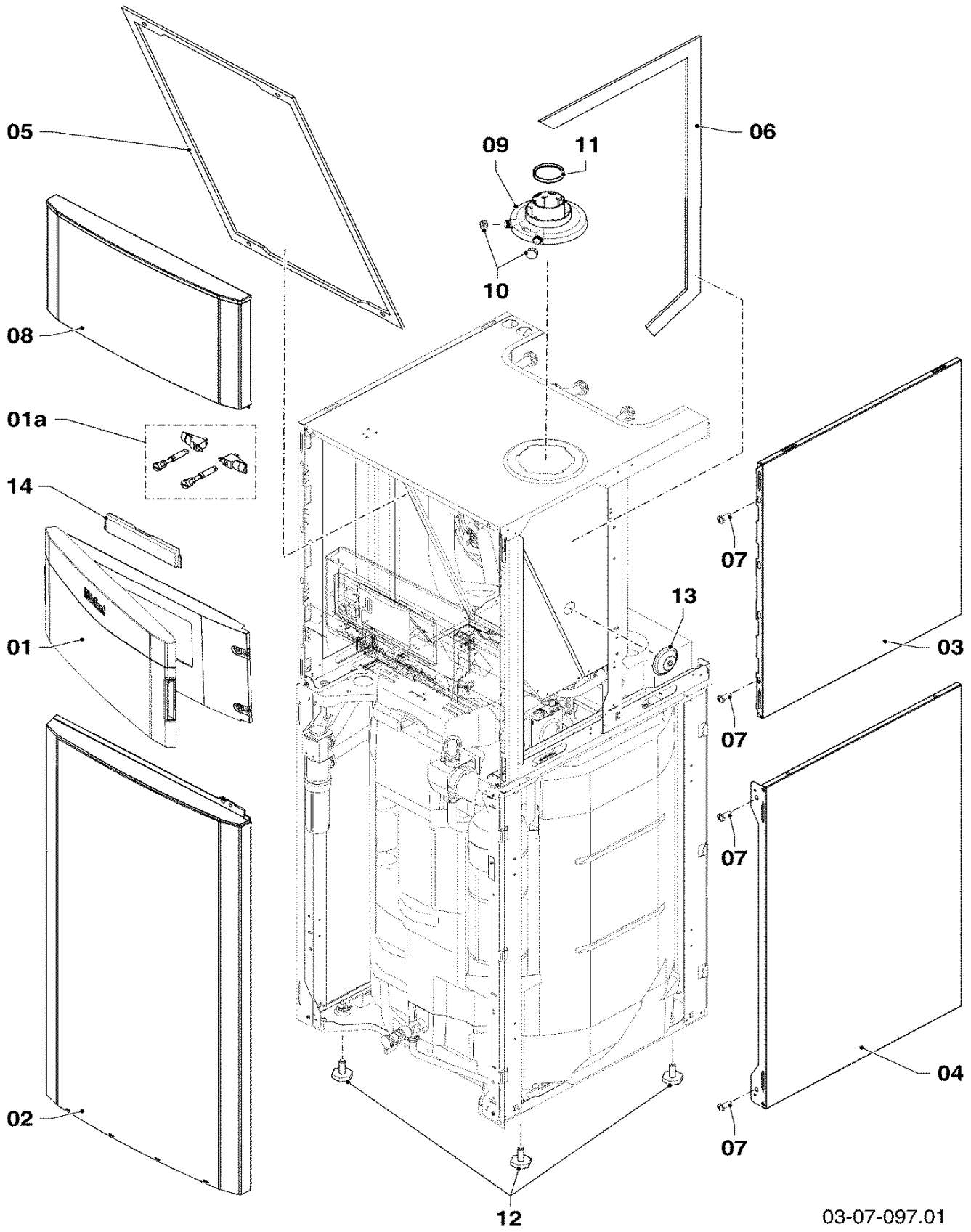
06 Storage water heater - Warmwasserspeicher

VSC 206/4-5 200 (RU)

Pos.	Art.-No Teile-Nr.	Part Bezeichnung	Type, note Typ, Bemerkung
		0306090	
01	0020107793	Anode	
		Anode	
02	0020174252	Tube, L=51	
		Rohr, L=51	
03	0020174300	Tube, L=95, D=18	
		Rohr, L=95, D=18	
04	981140	Sealing ring 3/4 (PK10)	
		Rechteckdichtring, 3/4 (10 St.)	
05	0020173798	Tube	with part 04
		Rohr	mit Pos. 04
06	0020107702	Clip (PK5)	
		Klammer, (5 St.)	
07	0020174293	Pump	with part 04 (2x)
		Pumpe, Ladepumpe	mit Pos. 04 (2x)
08	0020038564	Insulation (pump)	
		Isolierung, Ladepumpe	
09	0020038596	Insulation	
		Isolierung, Einsatz	
10	0020187026	Service valve	
		Wartungshahn	
11	0020188484	Tank,200l	with parts 01-03, 10 and storage insulation
		Speicher, 200l	mit Pos. 01-03, 10 und Wärmedämmungen
12	0020186877	Sensor (Temperature 200L)	
		Sensor (Temperatur, 200 l)	
12a	179053	Inset	
		Sicherungselement, Fühlerrohr	
13	0020198244	Insulation	
		Isolierung	
14	117215	Reducing piece	
		Reduzierstück	
15	0020196310	Expansion vessel	for accessory 0020170500 (with part 16)
		Ausdehnungsgefäß	für Zubehör 0020170500 (mit Pos. 16)
16	981142	Sealing ring (PK10)	for accessory 0020170500
		Rechteckdichtring, (10 St.)	für Zubehör 0020170500
17	0020192483	Tube	for accessory 0020170500 (with part 16)
		Rohr	für Zubehör 0020170500 (mit Pos. 16)
24-25	0020196307	Tube, kit L=1109+1074	
		Rohr, Set L=1109+1074	
26	0020194664	Insulation	
		Wärmedämmung (Rohre, vorne)	
27	0020194666	Insulation	
		Wärmedämmung (Rohre, lks. hinten)	
28	0020194665	Insulation	
		Wärmedämmung (Rohre, re. hinten)	

07 Casing parts - Verkleidungsteile

VSC 206/4-5 200 (RU)



03-07-097.01

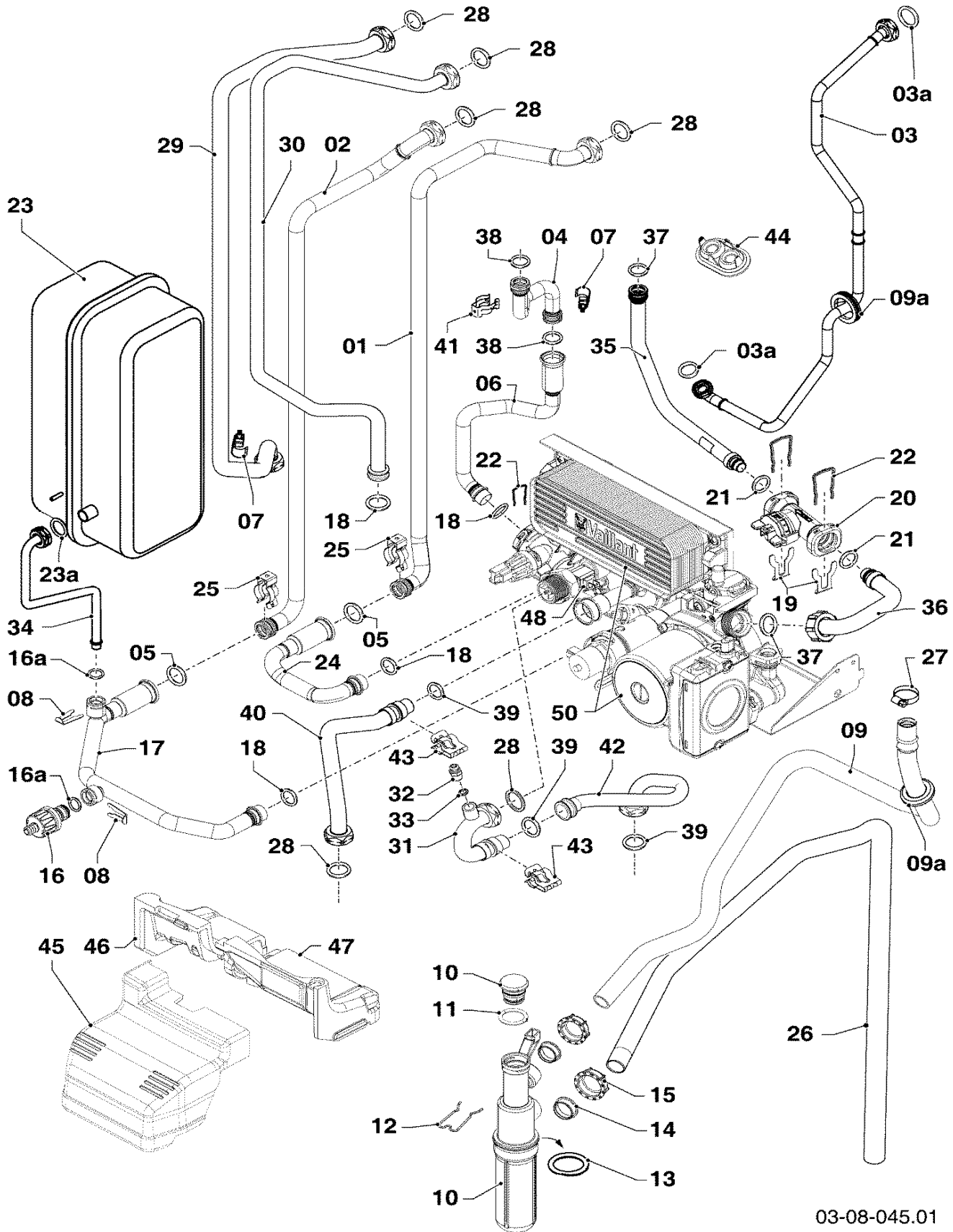
07 Casing parts - Verkleidungsteile

VSC 206/4-5 200 (RU)

Pos.	Art.-No Teile-Nr.	Part Bezeichnung	Type, note Typ, Bemerkung
		0307097	
01	0020188019	Flap (display) Klappe (Display)	
01a	0020196308	Half turn catches (PK4) Verschluss, Set a 4 St.	
02	0020188018	Front panel Frontblech	
03	0020188015	Side panel, top Seitenblech, oben	
04	0020188014	Side panel, 200 L Seitenblech, 200l	
05	0020186833	Gasket Dichtung	
06	0020186834	Gasket Dichtung	
07	0020073877	Screw (PK10) Schraube, (10 St.)	
08	0020188017	Front panel Frontblech	
09	0020144596	Adapter, 60/100	with parts 10, 11
		Adapter, 60/100	mit Pos. 10, 11
10	147392	Cap (PK5) Kappe (5 St.)	
11	981233	Lip seal EPDM (DN 60) Dichtung, Lippendichtring EPDM (DN 60)	
12	0020198221	Foot Fuß	
13	0020198252	Grommet (PK10) Kabeldurchführung (10 St.)	
14	0020198240	Name badge, ecoCOMPACT Firmenschild, ecoCOMPACT	

08a Connection parts - Hydraulikteile

VSC 206/4-5 200 (RU)



03-08-045.01

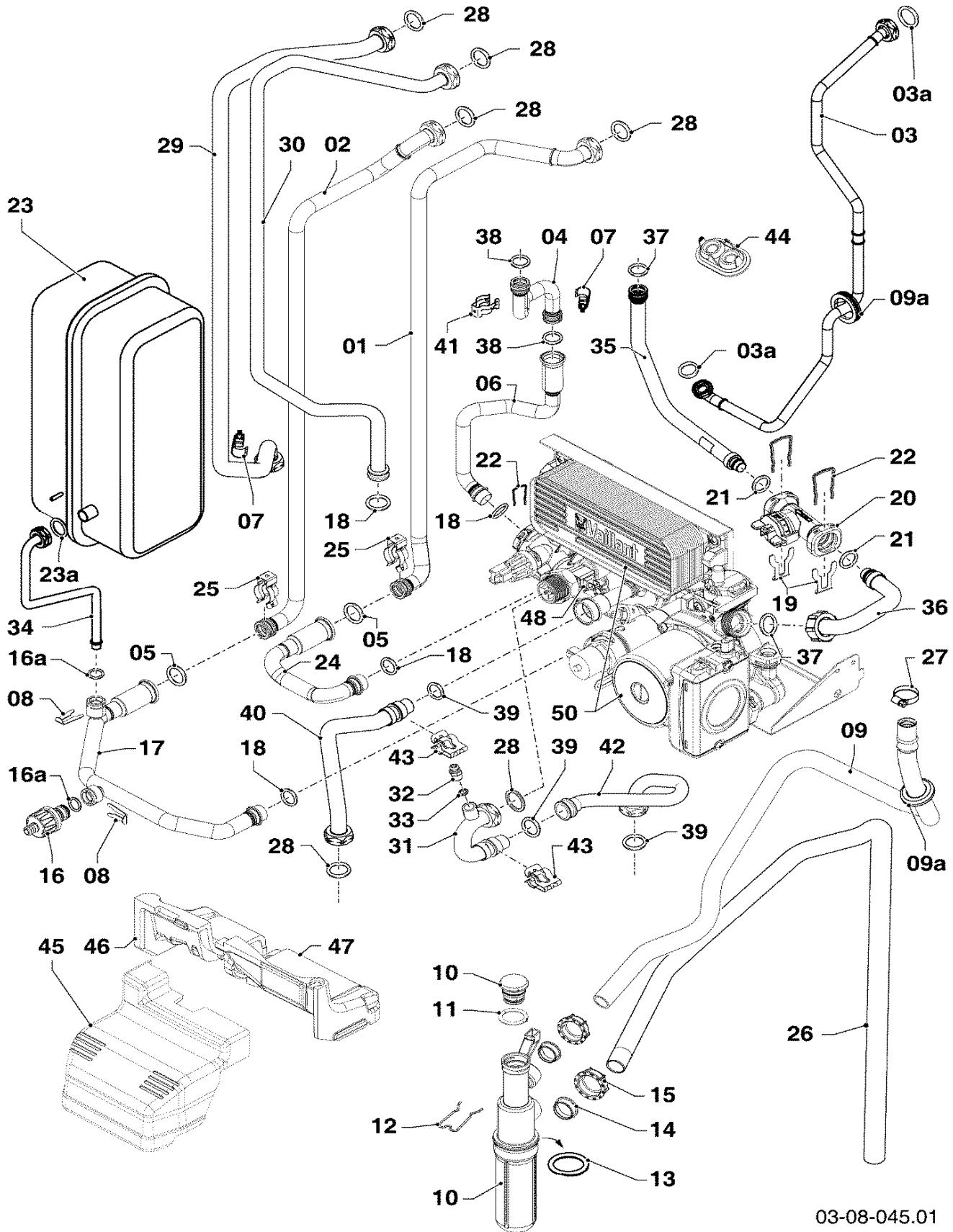
08a Connection parts - Hydraulikteile

VSC 206/4-5 200 (RU)

Pos.	Art.-No Teile-Nr.	Part Bezeichnung	Type, note Typ, Bemerkung
		0308045	
00	0020186878	Wiring harness (hydraulic) Kabelbaum (Hydraulik)	Hydraulic, not shown Hydraulik, nicht dargestellt
01	0020186837	Tube Rohr	with part 28 mit Pos. 28
02	0020186838	Tube Rohr	with part 05 mit Pos. 05
02	0020186830	Gas pipe Gasrohr	with part 05 mit Pos. 05
03a	0020073879	Gasket 1/2G (PK10) Dichtung, 1/2 G (10 St.)	
04	0020174260	Tube Rohr	with parts 25, 38 mit Pos. 25, 38
05	103415	O-ring (PK10) O-Ring, (10 St.)	
06	0020174259	Tube Rohr	with parts 18, 22 mit Pos. 18, 22
07	0020137356	Sensor NTC (CH flow/CH return) Fühler, NTC	
08	0020174526	Clip (PK10) Clip (10 St.)	
09	0020174258	Tube Schlauch, Kondensat	
09a	0020057555	Gasket (PK5) Dichtung, (5 St.)	
10	0020130931	Siphon/trap Siphon	with parts 11, 12, 14, 15 mit Pos. 11, 12, 14, 15
11	981158	O-ring (PK10) O-Ring (10 St.)	
12	0020107702	Clip (PK5) Klammer, (5 St.)	
13	982488	O-ring O-Ring	
14	0020078062	Gasket Dichtung	
15	0020186899	Cap Kappe	
16	0020186841	Drain point Entleerungsventil	with parts 08, 16a mit Pos. 08, 16a
16a	0020174525	Gasket Dichtung	
17	0020186840	Tube Rohr	with part 18 mit Pos. 18
18	193537	O-ring (PK10) O-Ring, (10 St.)	
19	0020142247	Clip (PK 2) Clip, (2 St.)	
20	0020085154	Sensor (Vortex, DN10) Sensor (Vortex, DN10)	with part 21 mit Pos. 21
21	0020142246	O-ring (PK2) O-Ring, (2 St.)	
22	178992	Clip (PK10) Klammer, (10 St.)	

08a Connection parts - Hydraulikteile

VSC 206/4-5 200 (RU)



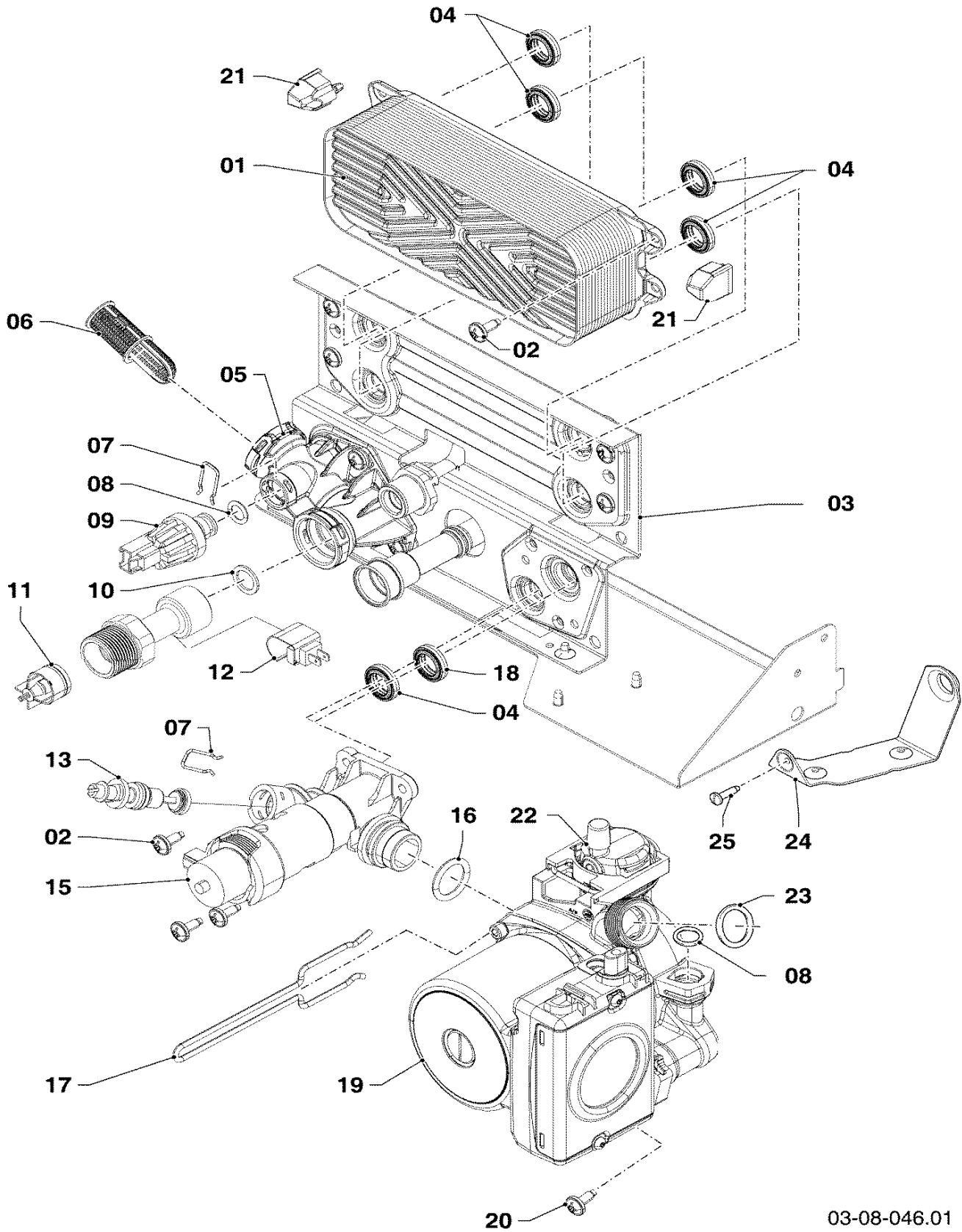
08a Connection parts - Hydraulikteile

VSC 206/4-5 200 (RU)

Pos.	Art.-No Teile-Nr.	Part Bezeichnung	Type, note Typ, Bemerkung
		0308045	
23	179048	Expansion vessel 15 ltr. Ausdehnungsgefäß, 15 L	with part 23a mit Pos. 23a
23a	981142	Sealing ring (PK10) Rechteckdichtring, (10 St.)	
24	0020186842	Tube Rohr	with part 18 mit Pos. 18
25	0020186839	Clip, (PK10) Clip, (10 St.)	
26	0020187696	Tube Schlauch, Kondensat	
27	0020135121	Clamp Schelle	
28	981140	Sealing ring 3/4 (PK10) Rechteckdichtring, 3/4 (10 St.)	
29	0020186836	Tube Rohr	with part 28 mit Pos. 28
30	0020186835	Tube Rohr	with part 28 mit Pos. 28
31	0020198236	Tube Rohr	with parts 32, 33 mit Pos. 32, 33
32	140015	Screw - De-aeration Entlüftungsschraube	with part 33 mit Pos. 33
33	981166	O-ring (PK10) O-Ring, (10 St.)	
34	0020198248	Tube Rohr	with part 23a mit Pos. 23a
35	0020198251	Tube Rohr	with part 37 mit Pos. 37
36	0020198250	Tube Rohr	with part 37 mit Pos. 37
37	103415	O-ring (PK10) O-Ring, (10 St.)	
38	103415	O-ring (PK10) O-Ring, (10 St.)	
39	178991	O-ring (PK10) O-Ring, (10 St.)	
40	0020198235	Tube Rohr	with part 28 mit Pos. 28
41	103417	Clip (PK10) Klammer, (10 St.)	
42	0020198237	Tube Rohr	with part 28 mit Pos. 28
43	178966	Clip Klammer, Blech	
44	0020198249	Grommet for pipe Rohrdurchführung	
45	0020194664	Insulation Wärmedämmung (Rohre, vorne)	
46	0020194666	Insulation Wärmedämmung (Rohre, lks. hinten)	
47	0020194665	Insulation Wärmedämmung (Rohre, re. hinten)	
48	103429	Sensor - NTC (DHW outlet pipe) NTC-Fühler	
50	-	-	see main component 08b Connection parts siehe Baugruppe 08b Hydraulikblock

08b Connection parts - Hydraulikblock

VSC 206/4-5 200 (RU)



03-08-046.01

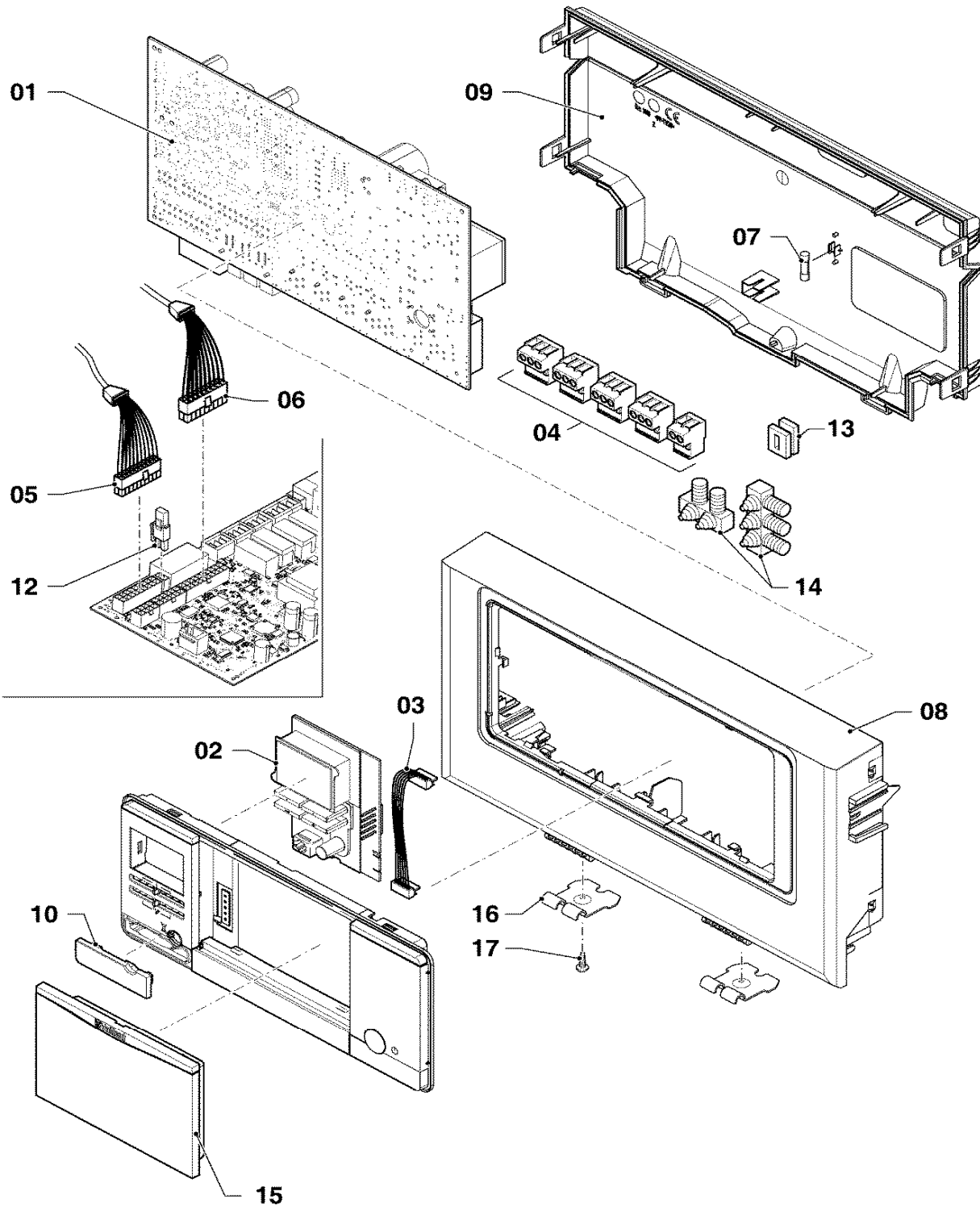
08b Connection parts - Hydraulikblock

VSC 206/4-5 200 (RU)

Pos.	Art.-No Teile-Nr.	Part Bezeichnung	Type, note Typ, Bemerkung
		0308046	
00	0020186878	Wiring harness (hydraulic) Kabelbaum (Hydraulik)	Hydraulic, not shown Hydraulik, nicht dargestellt
01	0020038572	Heat exchanger dhw (19 plates) Wärmetauscher BW, 19 Platten	with parts 02, 04 mit Pos. 02, 04
02	0020133828	Screw (PK10) Schraube, (10 St.)	
03	178965	Support Hydroplatte	with parts 02, 04, 18, 21 mit Pos. 02, 04, 18, 21
04	178969	Gasket, C-Type (PK10) Dichtung, Typ-C (10 St.)	
05	0020140559	Connection, composite Anschluss, Vorlauf, Kunststoff	with parts 02, 04, 07, 08, 10 mit Pos. 02, 04, 07, 08, 10
06	179030	Filter Sieb	
07	0020107694	Clip (PK5) Klammer, (5 St.)	
08	178993	O-ring (PK10) O-Ring, (10 St.)	
09	0020040508	Sensor (water pressure) Fühler, Wasserdrucksensor	
10	981142	Sealing ring (PK10) Rechteckdichtring, (10 St.)	
11	0020038605	Non-return valve Ventil, Rückflussverhinderer	
12	103429	Sensor - NTC (DHW outlet pipe) NTC-Fühler	
13	178980	Bypass Bypass	with part 07 mit Pos. 07
15	0020020015	Diverter valve, plastic Vorrangumschaltventil, Kunststoff	with parts 02, 07, 13, 16 mit Pos. 02, 07, 13, 16
16	193537	O-ring (PK10) O-Ring, (10 St.)	
17	178981	Clip Klammer	
18	193535	Gasket, Type-C (PK10) Dichtung, Typ-C (10 St.)	
19	0020186879	Pump Pumpe	with parts 08, 16, 20, 22, 23 mit Pos. 08, 16, 20, 22, 23
20	0020136643	Screw (PK10) Schraube, (10 St.)	
21	193536	Guide (PK2) Führung (2 St.)	
22	104521	Automatic de-aerator Schnellentlüfter	
23	193539	O-ring (PK10) O-Ring, (10 St.)	
24	178984	Support Halter	with part 25 mit Pos. 25
25	0020133833	Screw (PK10) Schraube, (10 St.)	

12 Control panel - Schaltkasten

VSC 206/4-5 200 (RU)



03-12-069.01

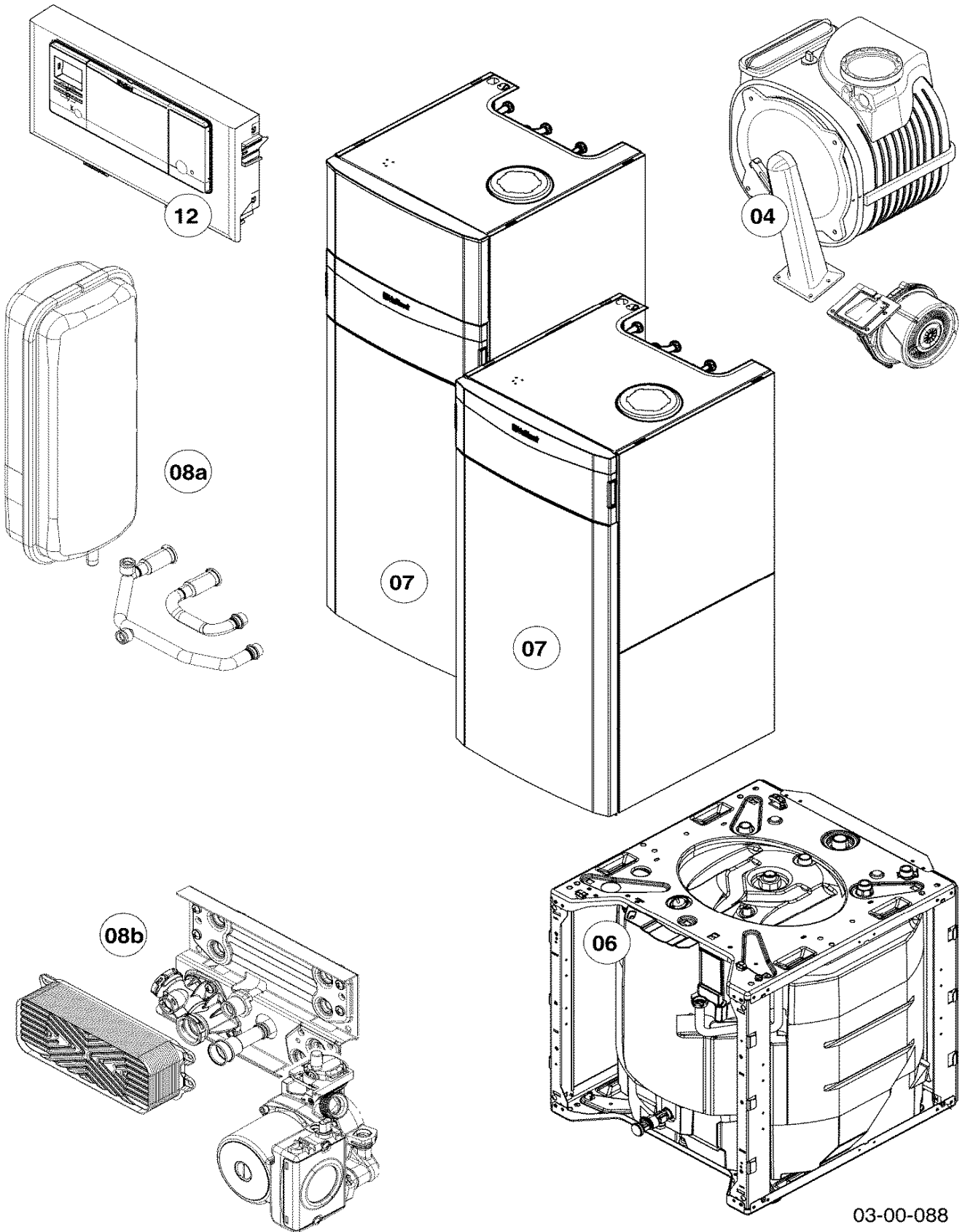
12 Control panel - Schaltkasten

VSC 206/4-5 200 (RU)

Pos.	Art.-No Teile-Nr.	Part Bezeichnung	Type, note Typ, Bemerkung
		0312069	
01	0020173977	PCB Leiterplatte	
02	0020173978	Display Display	
03	0020136630	Cable display Kabel, Display	
04	0020136646	Connector ProE (Set) Steckverbinder, ProE (Set)	
05	0020186878	Wiring harness (hydraulic) Kabelbaum (Hydraulik)	Hydraulic Hydraulik
06	0020186829	Wiring harness Kabelbaum	
07	251957	Fuse T4H (PK10) Sicherung, T4H (10 St.)	
08	0020136631	Casing front (plus) Gehäuse, Vorderteil (plus)	with part 10 mit Pos. 10
09	0020141346	Cover Deckel	with part 07 mit Pos. 07
10	0020136640	Cover diagnostic connector Deckel, Diagnoseanschluss	
12	0020135126	Throttle jet + gas coding plug (yellow) Vordüse + Gaskodierstecker (gelb)	natural gas E (H) für Erdgas E (H)
12	0020135128	Throttle jet + gas coding plug (grey) Vordüse + Gaskodierstecker (grau)	LP-gas P für Flüssiggas P
13	139438	Black plastic filler control box Stopfen, klein	
14	078533	Cable fixation Zugentlaster, Set	
15	0020136633	Cover control (plus) Deckel, Regler (plus)	
16	0020144611	Support, control box (PK2) Halter, Schaltkasten (2 St.)	with part 17 mit Pos. 17
17	0020136643	Screw (PK10) Schraube, (10 St.)	

General view of sheet - Baugruppenübersicht

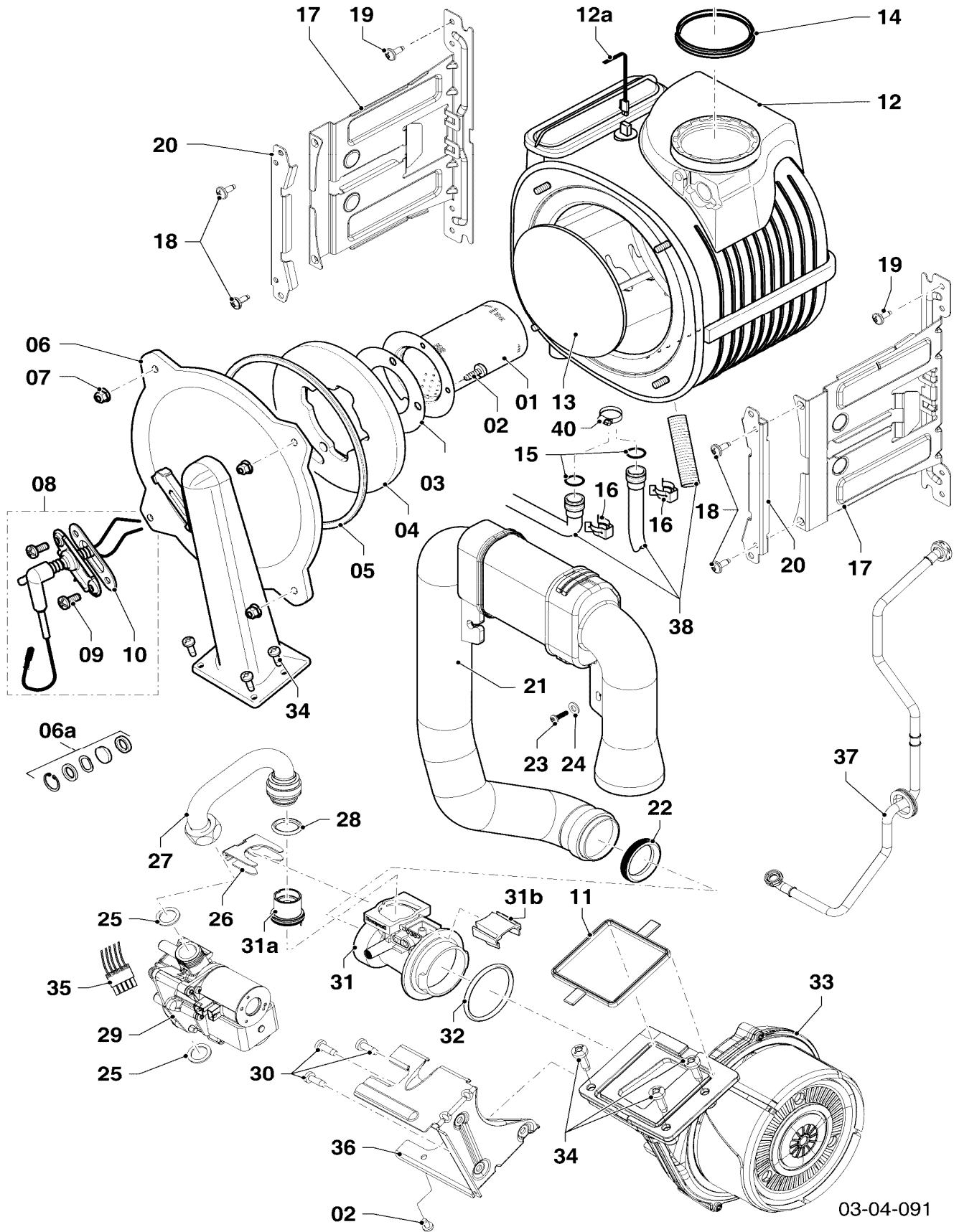
VSC 266/4-5 150



03-00-088

04 Burner/Gas section/Heat exchanger - Brenner/Gasweg/Wärmetauscher

VSC 266/4-5 150



03-04-091

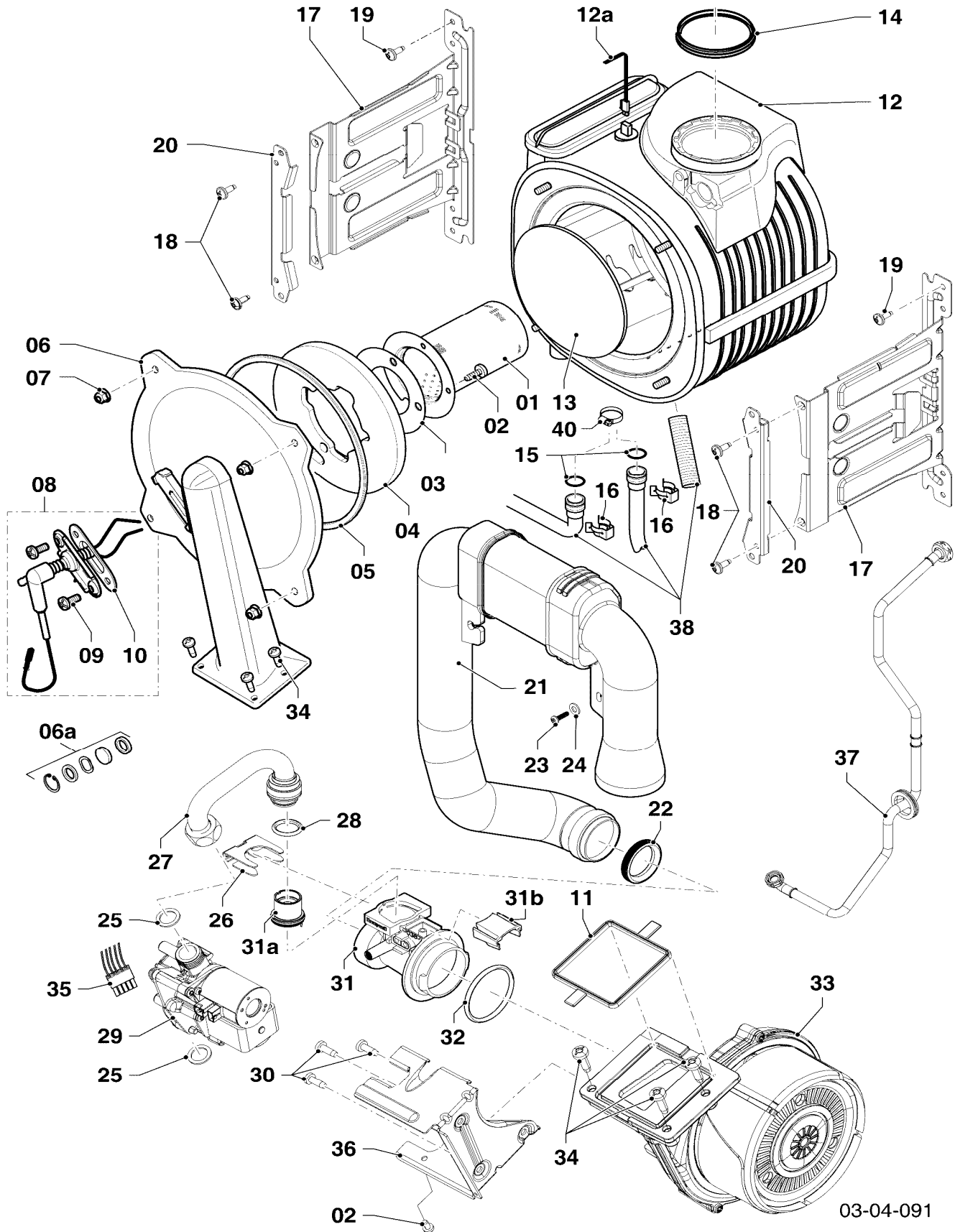
04 Burner/Gas section/Heat exchanger - Brenner/Gasweg/Wärmetauscher

VSC 266/4-5 150

Pos.	Art.-No Teile-Nr.	Part Bezeichnung	Type, note Typ, Bemerkung
		0304091	
00	0020175904	Conversion kit to H Umstellsatz, auf H	to natural gas E (H), not shown auf Erdgas E (H), nicht dargestellt
00	0020175906	Conversion kit to P Umstellsatz, auf P	to liquid gas P, not shown auf Flüssiggas P, nicht dargestellt
00	0020166692	Grease (copper paste) (PK10) Fett (Kupferpaste 2g) (10 St.)	not shown nicht dargestellt
01	049345	Burner Brenner	with parts 02, 03 mit Pos. 02, 03
02	105900	Screw (PK10) Linsenschraube, (10 St.)	
03	981103	Gasket burner Dichtung, Brenner	
04	193595	Insulation Isolierplatte	with parts 02, 03 mit Pos. 02, 03
05	0020025929	Gasket kit Dichtungssatz, Brennerflansch	with part 10 mit Pos. 10
06	0020135118	Flange Flansch	with parts 02 - 05, 07, 09, 10, 25 mit Pos. 02 - 05, 07, 09, 10, 25
06a	161245	Inspection glass Schauglas	
07	0020026537	Nut M6 (PK5) Mutter, (5 St.)	
08	0020133816	Electrode Elektrode, Zündung und Überwachung	with parts 09, 10 mit Pos. 09, 10
08	0020075412	Plug (ignition) Stecker, Zündung	not shown nicht dargestellt
08	0020186831	Cable Zündkabel	not shown nicht dargestellt
09	105906	Screw electrode Schraube, Elektrode	
10	981330	Gasket electrode Dichtung, Zündelektrode	
11	193594	Gasket Dichtung	
12	0020135131	Heat exchanger Wärmetauscher HW	with parts 04, 05, 13, 14, 15, 16 mit Pos. 04, 05, 13, 14, 15, 16
12a	0020135108	Cable Kabel	
13	0020143489	Insulation, 16 mm with clips Isolierung, 16 mm mit Clips	
14	981227	Sealing ring EPDM (DN 80) Dichtung, EPDM (DN 80)	
15	103415	O-ring (PK10) O-Ring, (10 St.)	
16	103417	Clip (PK10) Klammer, (10 St.)	
17	0020135113	Support PHE Halter, PWT	with parts 18, 19 mit Pos. 18, 19
18	0020133828	Screw (PK10) Schraube, (10 St.)	
19	0020136643	Screw (PK10) Schraube, (10 St.)	

04 Burner/Gas section/Heat exchanger - Brenner/Gasweg/Wärmetauscher

VSC 266/4-5 150



03-04-091

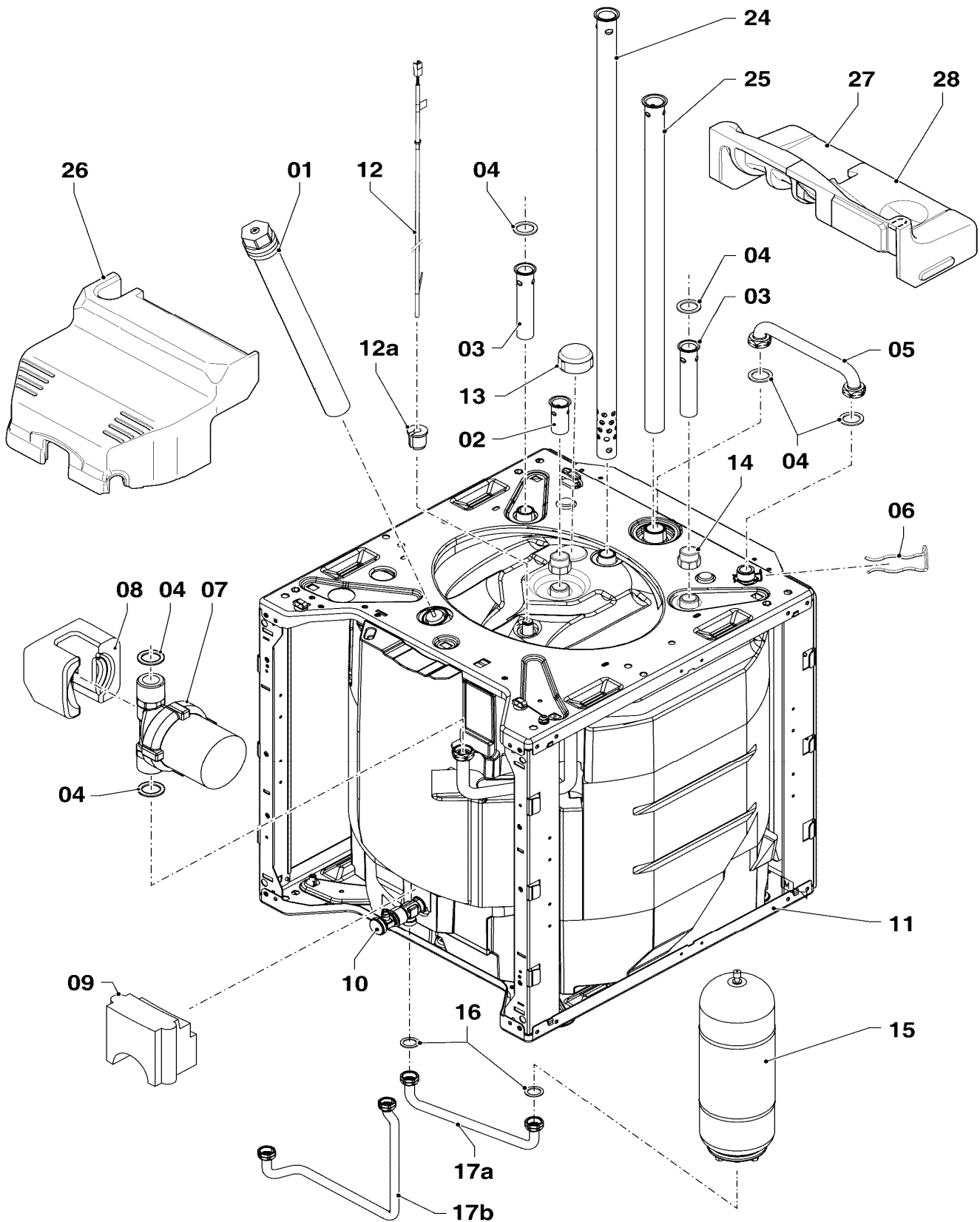
04 Burner/Gas section/Heat exchanger - Brenner/Gasweg/Wärmetauscher

VSC 266/4-5 150

Pos.	Art.-No Teile-Nr.	Part Bezeichnung	Type, note Typ, Bemerkung
		0304091	
20	0020135117	Clip support PHE Klammer, Halter PWT	with part 18 mit Pos. 18
21	0020135148	Air inlet pipe Frischluftrrohr	with part 22 mit Pos. 22
21	0020135151	Support air inlet duct Halter, Frischluftrrohr	not shown nicht dargestellt
22	0020135149	Gasket air inlet duct Dichtung, Frischluftrrohr	
23	0020133833	Screw (PK10) Schraube, (10 St.)	
24	0020135152	Washer (PK10) Unterlegscheibe, (10 St.)	
25	981142	Sealing ring (PK10) Rechteckdichtring, (10 St.)	
26	0020136636	Clip (PK10) Clip, (10 St.)	
27	0020135136	Gas pipe Gasrohr	with parts 25, 28, 32 mit Pos. 25, 28, 32
28	0020135135	O-ring (PK10) O-Ring, (10 St.)	
29	0020135144	Gas section Gasarmatur	with parts 11, 25, 30 mit Pos. 11, 25, 30
30	509685	Screw (PK10) Schraube, (10 St.)	
31	0020135123	Venturi Venturidüse	Attention: You have to reuse the throttle jet (pos. 31a)! With parts 25, 28, 31b, 32 Achtung: Sie müssen die Vordüse (Pos. 15) wiederverwenden! Mit Pos. 25, 28, 31b, 32
31a	0020135126	Throttle jet + gas coding plug (yellow) Vordüse + Gaskodierstecker (gelb)	for natural gas H, with parts 25, 28, 32 für Erdgas E (H), mit Pos. 25, 28, 32
31a	0020135128	Throttle jet + gas coding plug (grey) Vordüse + Gaskodierstecker (grau)	for LP-gas P, with parts 25, 28, 32 für Flüssiggas P, mit Pos. 25, 28, 32
31b	0020136647	Cap (over venturi filter) Kappe, über Venturi-Filter	
32	0020135120	O-ring venturi (PK5) O-Ring, Venturi (5 St.)	
33	0020135138	Fan Gebläse	with parts 11, 25, 30, 34, 37 mit Pos. 11, 25, 30, 34, 37
34	193597	Screw (PK10) Schraube, (10 St.)	
35	0020135107	Cable Kabel	
36	0020135145	Support gas section Halter, Gasarmatur	with parts 11, 25, 30, 34, 37 mit Pos. 11, 25, 30, 34, 37
37	0020186852	Tube Gasrohr	
38	-	- -	see main component 08a Connection parts siehe Baugruppe 08a Hydraulikteile
40	0020135121	Clamp Schelle	

06 Storage water heater - Warmwasserspeicher

VSC 266/4-5 150



03-06-089.01

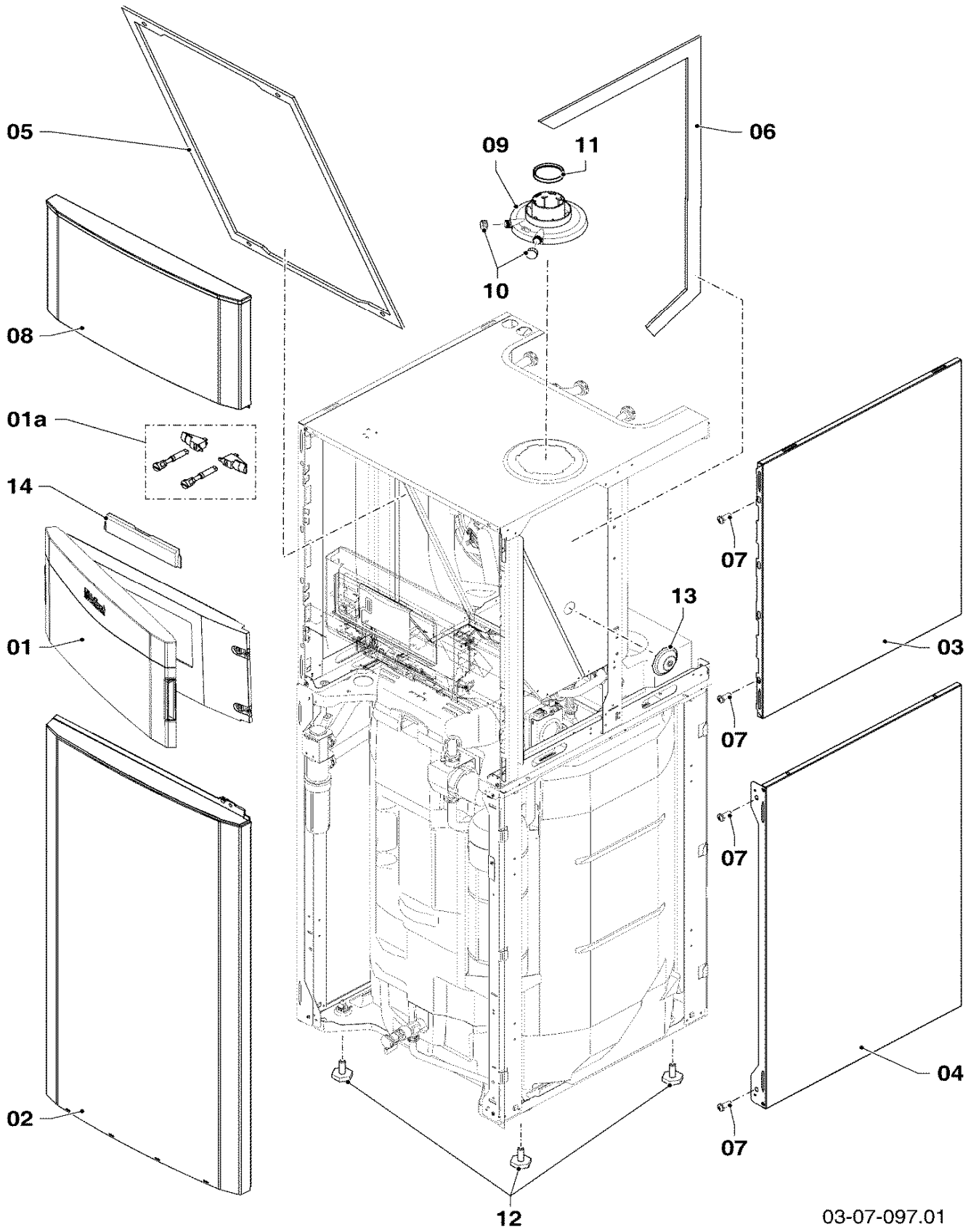
06 Storage water heater - Warmwasserspeicher

VSC 266/4-5 150

Pos.	Art.-No Teile-Nr.	Part Bezeichnung	Type, note Typ, Bemerkung
		0306089	
01	0020107793	Anode	
		Anode	
02	0020174300	Tube, L=51	
		Rohr, L=51	
03	0020174252	Tube, L=95, D=18	
		Rohr, L=95, D=18	
04	981140	Sealing ring 3/4 (PK10)	
		Rechteckdichtring, 3/4 (10 St.)	
05	0020173798	Tube	with part 04
		Rohr	mit Pos. 04
06	0020107702	Clip (PK5)	
		Klammer, (5 St.)	
07	0020174293	Pump	with part 04
		Pumpe, Ladepumpe	mit Pos. 04
08	0020038564	Insulation (pump)	
		Isolierung, Ladepumpe	
09	0020038596	Insulation	
		Isolierung, Einsatz	
10	0020187026	Service valve	
		Wartungshahn	
11	0020188483	Tank, 150l	with parts 01-03, 10 and storage insulation
		Speicher, 150l	mit Pos. 01-03, 10 und Wärmedämmungen
12	0020187358	Sensor (Temperature 145L)	
		Sensor (Temperatur, 145 l)	
12a	179053	Inset	
		Sicherungselement, Fühlerrohr	
13	0020198244	Insulation	
		Isolierung	
14	117215	Reducing piece	
		Reduzierstück	
15	0020192485	Expansion vessel	only for RU/Sl: for accessory 0020170499 (with part 16)
		Ausdehnungsgefäß	nur für RU/Sl: für Zubehör 0020170499 (mit Pos. 16)
16	981142	Sealing ring (PK10)	only for RU/Sl: for accessory 0020170499
		Rechteckdichtring, (10 St.)	nur für RU/Sl: für Zubehör 0020170499
17a	-	-	not for these appliances
		-	Bauteil trifft für dieses Gerät nicht zu
17b	0020192483	Tube	only for RU/Sl: for accessory 0020170499 (with part 16)
		Rohr	nur für RU/Sl: für Zubehör 0020170499 (mit Pos. 16)
24-25	0020196304	Tube, kit L=871+836	
		Rohr, Set L=871+836	
26	0020194664	Insulation	
		Wärmedämmung (Rohre, vorne)	
27	0020194666	Insulation	
		Wärmedämmung (Rohre, lks. hinten)	
28	0020194665	Insulation	
		Wärmedämmung (Rohre, re. hinten)	

07 Casing parts - Verkleidungsteile

VSC 266/4-5 150



03-07-097.01

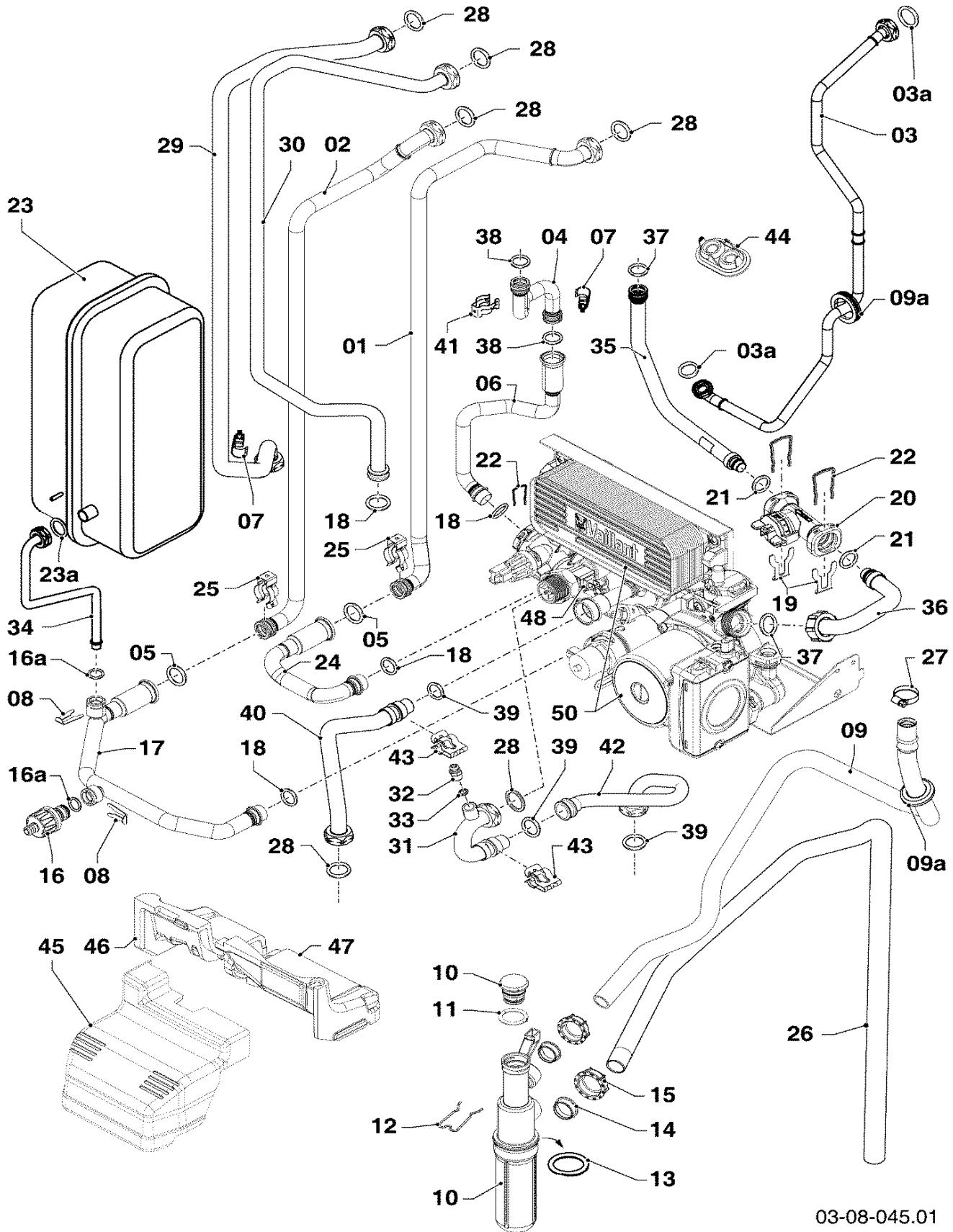
07 Casing parts - Verkleidungsteile

VSC 266/4-5 150

Pos.	Art.-No Teile-Nr.	Part Bezeichnung	Type, note Typ, Bemerkung
		0307097	
01	0020188019	Flap (display) Klappe (Display)	
01a	0020196308	Half turn catches (PK4) Verschluss, Set a 4 St.	
02	0020188016	Front panel Frontblech	
03	0020188015	Side panel, top Seitenblech, oben	
04	0020188013	Side panel, 150L Seitenblech, 150l	
05	0020186833	Gasket Dichtung	
06	0020186834	Gasket Dichtung	
07	0020073877	Screw (PK10) Schraube, (10 St.)	
08	0020188017	Front panel Frontblech	
09	0020144596	Adapter, 60/100	with parts 10, 11
		Adapter, 60/100	mit Pos. 10, 11
10	147392	Cap (PK5) Kappe (5 St.)	
11	981233	Lip seal EPDM (DN 60) Dichtung, Lippendichtring EPDM (DN 60)	
12	0020198221	Foot Fuß	
13	0020198252	Grommet (PK10) Kabeldurchführung (10 St.)	
14	0020198240	Name badge, ecoCOMPACT Firmenschild, ecoCOMPACT	

08a Connection parts - Hydraulikteile

VSC 266/4-5 150



03-08-045.01

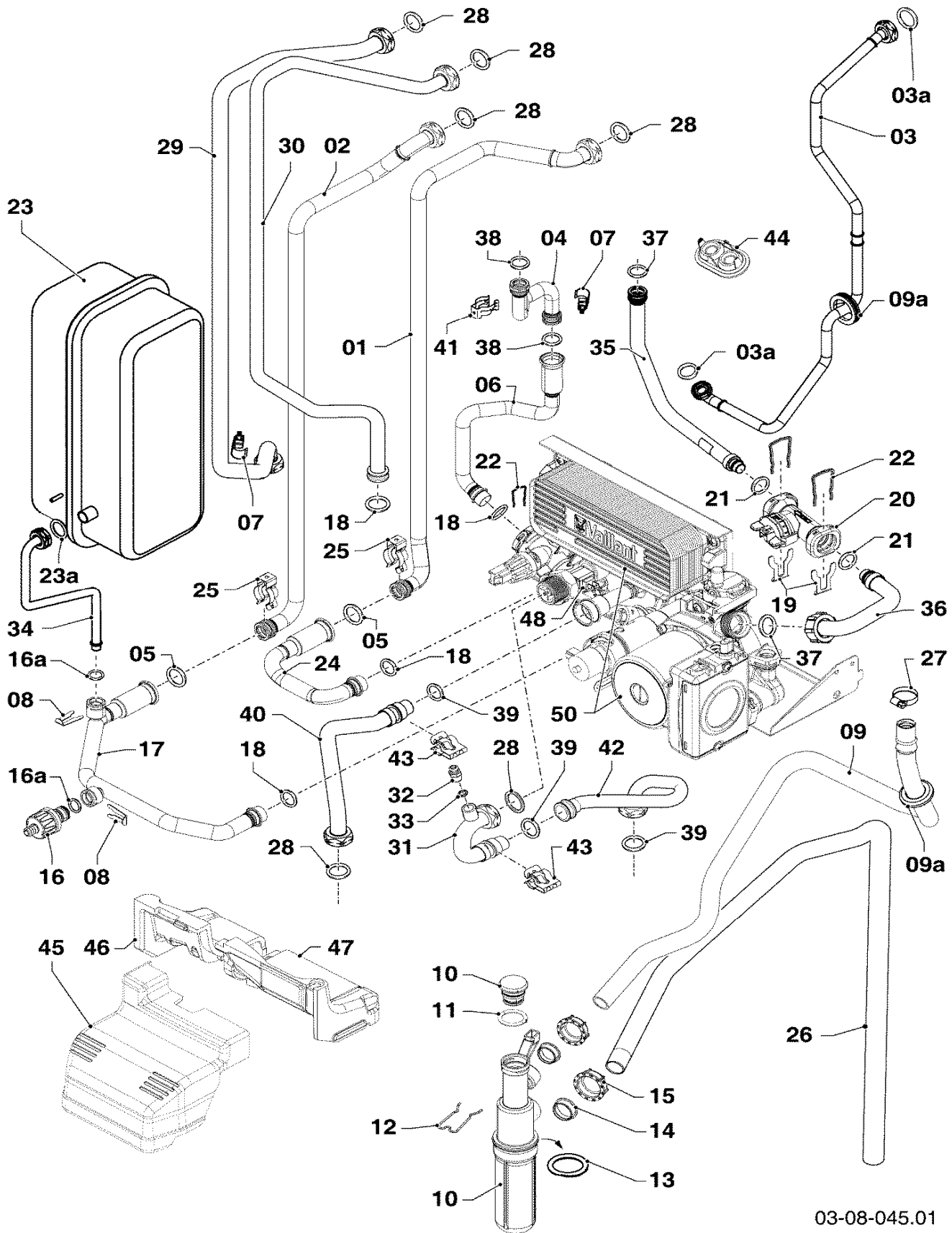
08a Connection parts - Hydraulikteile

VSC 266/4-5 150

Pos.	Art.-No Teile-Nr.	Part Bezeichnung	Type, note Typ, Bemerkung
		0308045	
00	0020186878	Wiring harness (hydraulic) Kabelbaum (Hydraulik)	Hydraulic, not shown Hydraulik, nicht dargestellt
01	0020186837	Tube Rohr	with part 28 mit Pos. 28
02	0020186838	Tube Rohr	with part 05 mit Pos. 05
02	0020186852	Tube Gasrohr	with part 05 mit Pos. 05
03a	0020073879	Gasket 1/2G (PK10) Dichtung, 1/2 G (10 St.)	
04	0020174260	Tube Rohr	with parts 25, 38 mit Pos. 25, 38
05	103415	O-ring (PK10) O-Ring, (10 St.)	
06	0020174259	Tube Rohr	with parts 18, 22 mit Pos. 18, 22
07	0020137356	Sensor NTC (CH flow/CH return) Fühler, NTC	
08	0020174526	Clip (PK10) Clip (10 St.)	
09	0020174258	Tube Schlauch, Kondensat	
09a	0020057555	Gasket (PK5) Dichtung, (5 St.)	
10	0020130931	Siphon/trap Siphon	with parts 11, 12, 14, 15 mit Pos. 11, 12, 14, 15
11	981158	O-ring (PK10) O-Ring (10 St.)	
12	0020107702	Clip (PK5) Klammer, (5 St.)	
13	982488	O-ring O-Ring	
14	0020078062	Gasket Dichtung	
15	0020186899	Cap Kappe	
16	0020186841	Drain point Entleerungsventil	with parts 08, 16a mit Pos. 08, 16a
16a	0020174525	Gasket Dichtung	
17	0020186840	Tube Rohr	with part 18 mit Pos. 18
18	193537	O-ring (PK10) O-Ring, (10 St.)	
19	0020142247	Clip (PK 2) Clip, (2 St.)	
20	0020045923	Sensor (Vortex, DN15) Sensor (Vortex, DN15)	with part 21 mit Pos. 21
21	193537	O-ring (PK10) O-Ring, (10 St.)	
22	178992	Clip (PK10) Klammer, (10 St.)	

08a Connection parts - Hydraulikteile

VSC 266/4-5 150



03-08-045.01

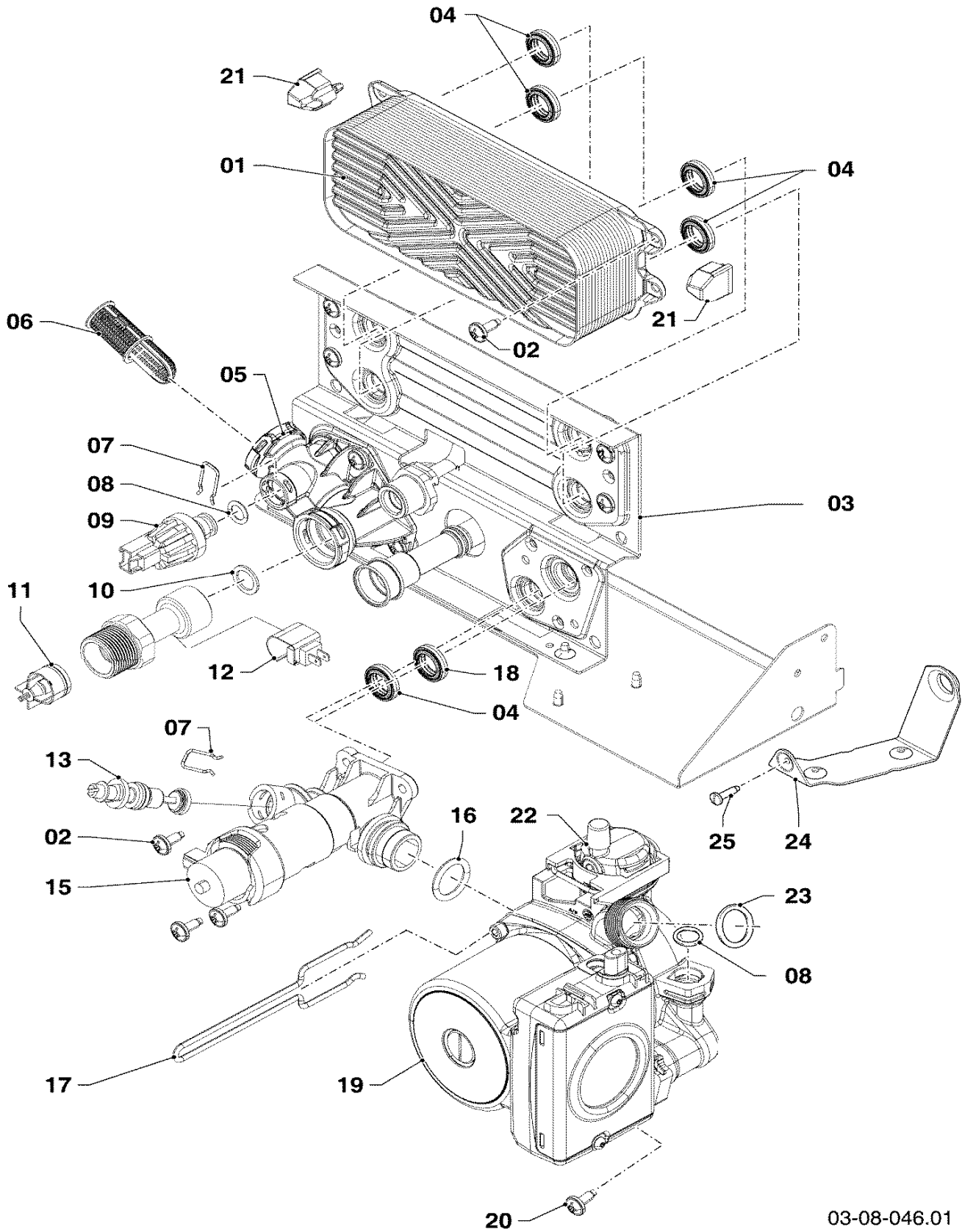
08a Connection parts - Hydraulikteile

VSC 266/4-5 150

Pos.	Art.-No Teile-Nr.	Part Bezeichnung	Type, note Typ, Bemerkung
		0308045	
23	179048	Expansion vessel 15 ltr. Ausdehnungsgefäß, 15 L	with part 23a mit Pos. 23a
23a	981142	Sealing ring (PK10) Rechteckdichtring, (10 St.)	
24	0020186842	Tube Rohr	with part 18 mit Pos. 18
25	0020186839	Clip, (PK10) Clip, (10 St.)	
26	0020187696	Tube Schlauch, Kondensat	
27	0020135121	Clamp Schelle	
28	981140	Sealing ring 3/4 (PK10) Rechteckdichtring, 3/4 (10 St.)	
29	0020186836	Tube Rohr	with part 28 mit Pos. 28
30	0020186835	Tube Rohr	with part 28 mit Pos. 28
31	0020198236	Tube Rohr	with parts 32, 33 mit Pos. 32, 33
32	140015	Screw - De-aeration Entlüftungsschraube	with part 33 mit Pos. 33
33	981166	O-ring (PK10) O-Ring, (10 St.)	
34	0020198248	Tube Rohr	with part 23a mit Pos. 23a
35	0020186846	Tube Rohr	with part 37 mit Pos. 37
36	0020186845	Tube Rohr	with part 37 mit Pos. 37
37	193537	O-ring (PK10) O-Ring, (10 St.)	
38	103415	O-ring (PK10) O-Ring, (10 St.)	
39	178991	O-ring (PK10) O-Ring, (10 St.)	
40	0020198235	Tube Rohr	with part 28 mit Pos. 28
41	103417	Clip (PK10) Klammer, (10 St.)	
42	0020198237	Tube Rohr	with part 28 mit Pos. 28
43	178966	Clip Klammer, Blech	
44	0020198249	Grommet for pipe Rohrdurchführung	
45	0020194664	Insulation Wärmedämmung (Rohre, vorne)	
46	0020194666	Insulation Wärmedämmung (Rohre, lks. hinten)	
47	0020194665	Insulation Wärmedämmung (Rohre, re. hinten)	
48	103429	Sensor - NTC (DHW outlet pipe) NTC-Fühler	
50	-	-	see main component 08b Connection parts siehe Baugruppe 08b Hydraulikblock

08b Connection parts - Hydraulikblock

VSC 266/4-5 150



03-08-046.01

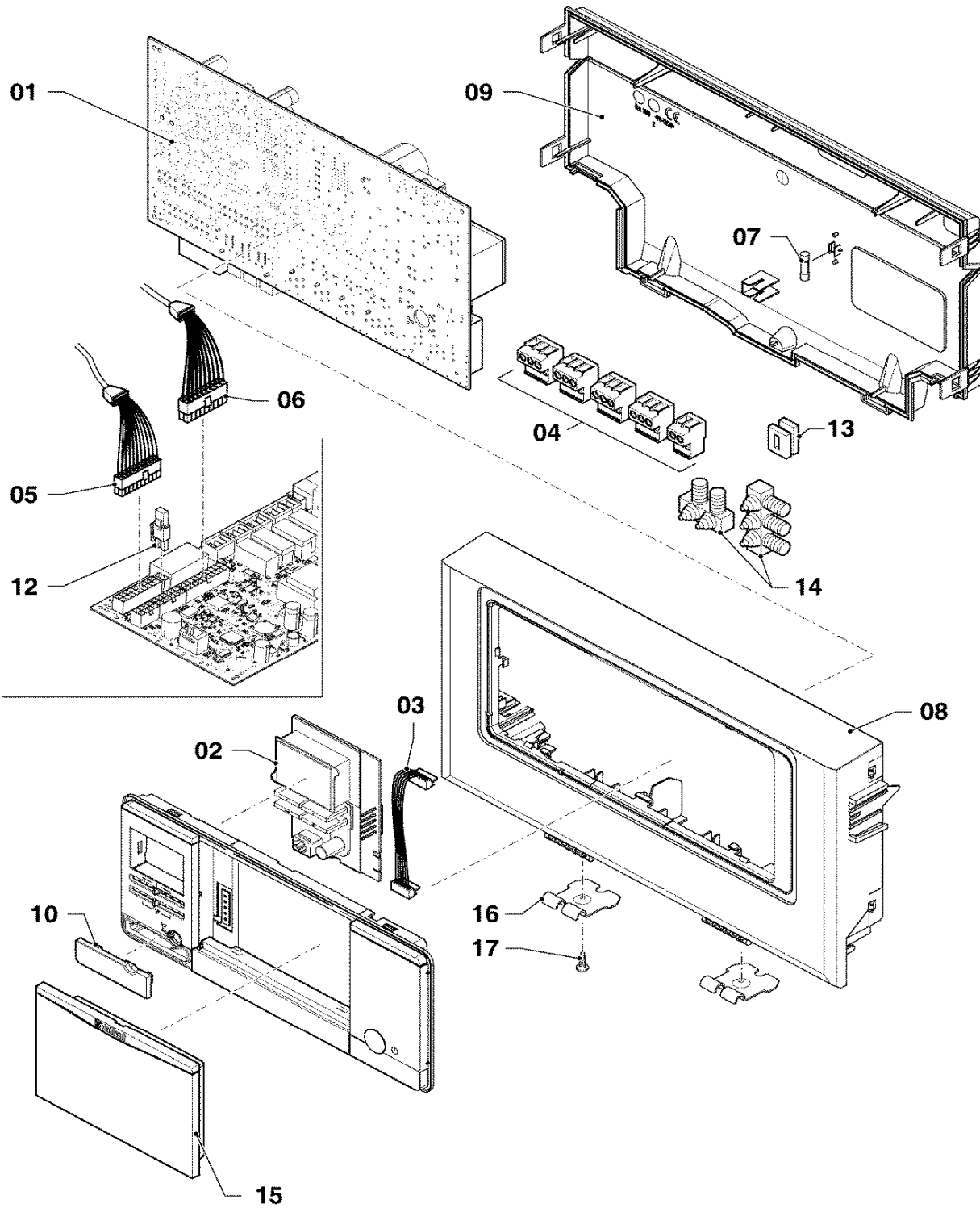
08b Connection parts - Hydraulikblock

VSC 266/4-5 150

Pos.	Art.-No Teile-Nr.	Part Bezeichnung	Type, note Typ, Bemerkung
		0308046	
00	0020186878	Wiring harness (hydraulic) Kabelbaum (Hydraulik)	Hydraulic, not shown Hydraulik, nicht dargestellt
01	0020144601	Heat exchanger dhw (27 plates) Wärmetauscher BW, 27 Platten	with parts 02, 04 mit Pos. 02, 04
02	0020133828	Screw (PK10) Schraube, (10 St.)	
03	178965	Support Hydroplatte	with parts 02, 04, 18, 21 mit Pos. 02, 04, 18, 21
04	178969	Gasket, C-Type (PK10) Dichtung, Typ-C (10 St.)	
05	0020140559	Connection, composite Anschluss, Vorlauf, Kunststoff	with parts 02, 04, 07, 08, 10 mit Pos. 02, 04, 07, 08, 10
06	179030	Filter Sieb	
07	0020107694	Clip (PK5) Klammer, (5 St.)	
08	178993	O-ring (PK10) O-Ring, (10 St.)	
09	0020040508	Sensor (water pressure) Fühler, Wasserdrucksensor	
10	981142	Sealing ring (PK10) Rechteckdichtring, (10 St.)	
11	0020038605	Non-return valve Ventil, Rückflussverhinderer	
12	103429	Sensor - NTC (DHW outlet pipe) NTC-Fühler	
13	178980	Bypass Bypass	with part 07 mit Pos. 07
15	0020020015	Diverter valve, plastic Vorrangumschaltventil, Kunststoff	with parts 02, 07, 13, 16 mit Pos. 02, 07, 13, 16
16	193537	O-ring (PK10) O-Ring, (10 St.)	
17	178981	Clip Klammer	
18	193535	Gasket, Type-C (PK10) Dichtung, Typ-C (10 St.)	
19	0020186879	Pump Pumpe	with parts 08, 16, 20, 22, 23 mit Pos. 08, 16, 20, 22, 23
20	0020136643	Screw (PK10) Schraube, (10 St.)	
21	193536	Guide (PK2) Führung (2 St.)	
22	104521	Automatic de-aerator Schnellentlüfter	
23	193539	O-ring (PK10) O-Ring, (10 St.)	
24	178984	Support Halter	with part 25 mit Pos. 25
25	0020133833	Screw (PK10) Schraube, (10 St.)	

12 Control panel - Schaltkasten

VSC 266/4-5 150



03-12-069.01

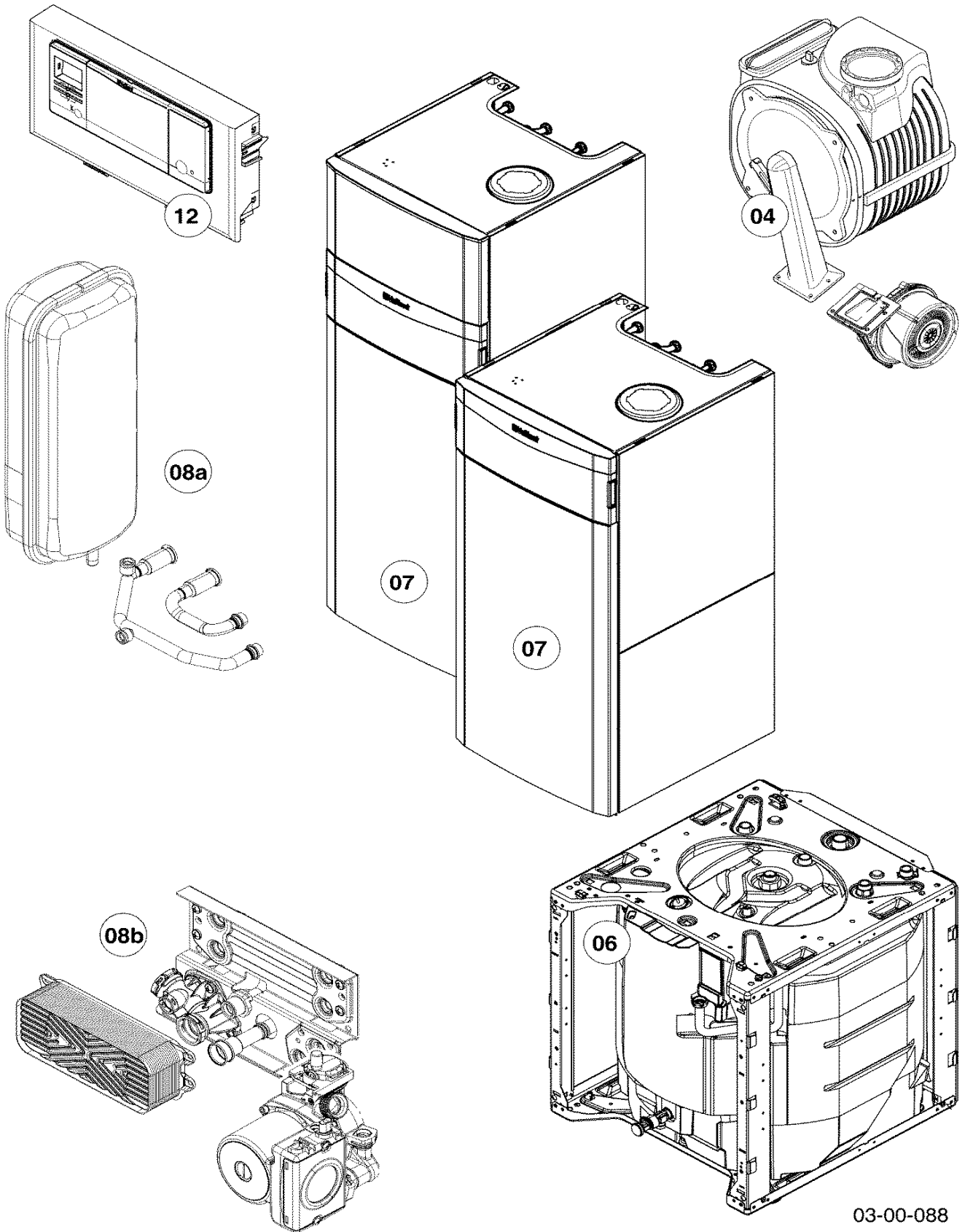
12 Control panel - Schaltkasten

VSC 266/4-5 150

Pos.	Art.-No Teile-Nr.	Part Bezeichnung	Type, note Typ, Bemerkung
		0312069	
01	0020173977	PCB Leiterplatte	
02	0020173978	Display Display	
03	0020136630	Cable display Kabel, Display	
04	0020136646	Connector ProE (Set) Steckverbinder, ProE (Set)	
05	0020186878	Wiring harness (hydraulic) Kabelbaum (Hydraulik)	Hydraulic Hydraulik
06	0020186829	Wiring harness Kabelbaum	
07	251957	Fuse T4H (PK10) Sicherung, T4H (10 St.)	
08	0020136631	Casing front (plus) Gehäuse, Vorderteil (plus)	with part 10 mit Pos. 10
09	0020141346	Cover Deckel	with part 07 mit Pos. 07
10	0020136640	Cover diagnostic connector Deckel, Diagnoseanschluss	
12	0020135126	Throttle jet + gas coding plug (yellow) Vordüse + Gaskodierstecker (gelb)	natural gas E (H) für Erdgas E (H)
12	0020135128	Throttle jet + gas coding plug (grey) Vordüse + Gaskodierstecker (grau)	LP-gas P für Flüssiggas P
13	139438	Black plastic filler control box Stopfen, klein	
14	078533	Cable fixation Zugentlaster, Set	
15	0020136633	Cover control (plus) Deckel, Regler (plus)	
16	0020144611	Support, control box (PK2) Halter, Schaltkasten (2 St.)	with part 17 mit Pos. 17
17	0020136643	Screw (PK10) Schraube, (10 St.)	

General view of sheet - Baugruppenübersicht

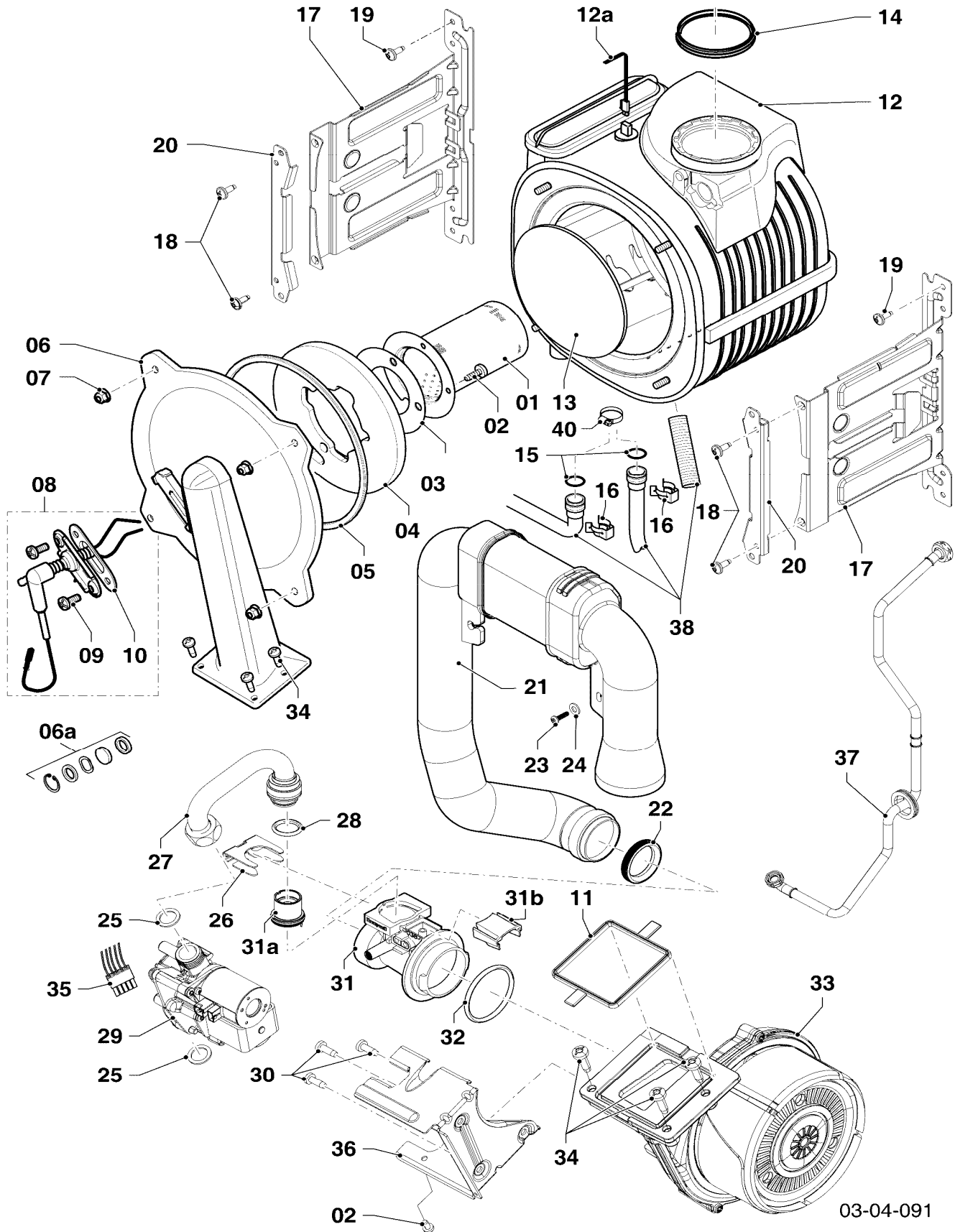
VSC 266/4-5 200



03-00-088

04 Burner/Gas section/Heat exchanger - Brenner/Gasweg/Wärmetauscher

VSC 266/4-5 200



03-04-091

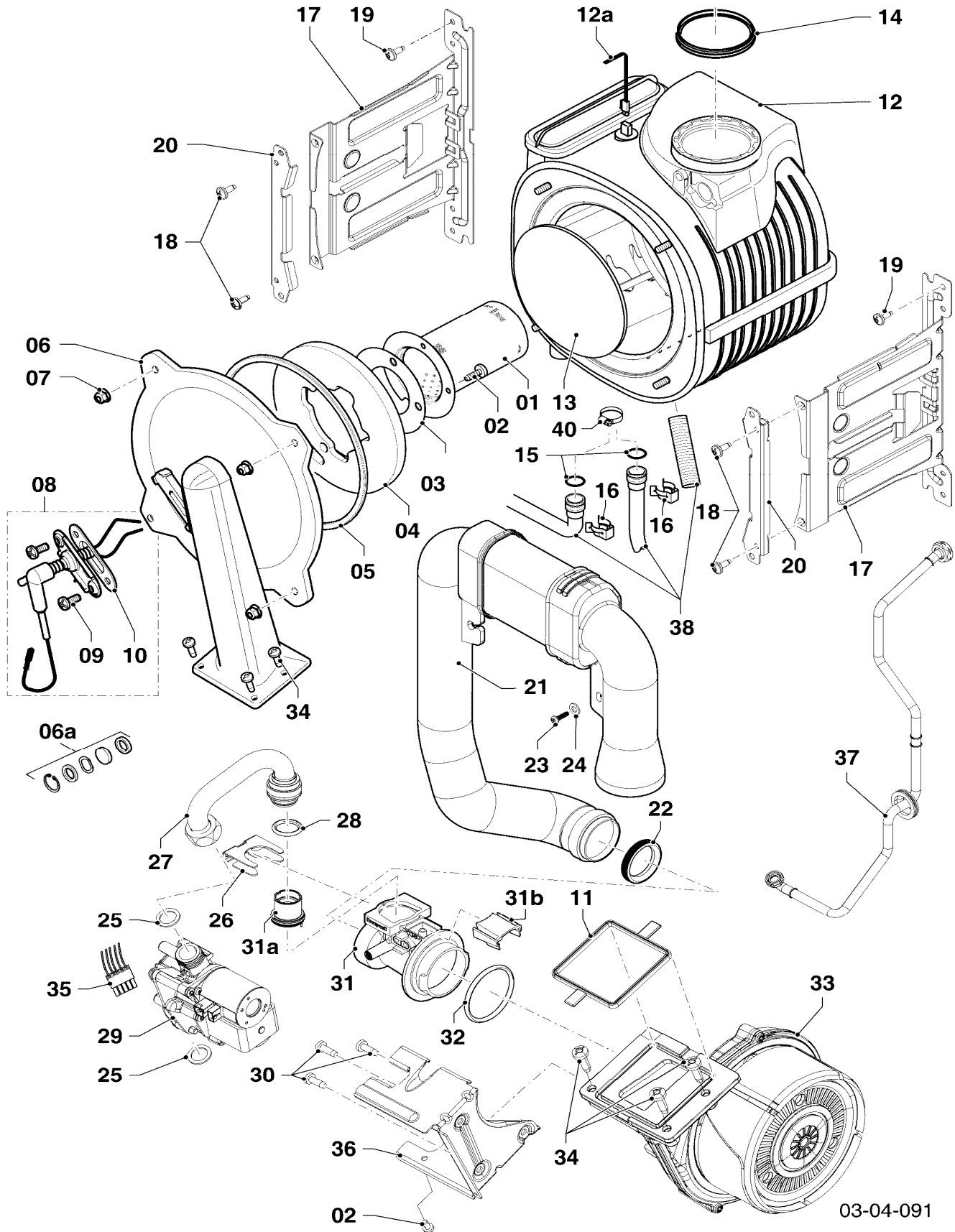
04 Burner/Gas section/Heat exchanger - Brenner/Gasweg/Wärmetauscher

VSC 266/4-5 200

Pos.	Art.-No Teile-Nr.	Part Bezeichnung	Type, note Typ, Bemerkung
		0304091	
00	0020175904	Conversion kit to H Umstellsatz, auf H	to natural gas E (H), not shown auf Erdgas E (H), nicht dargestellt
00	0020175906	Conversion kit to P Umstellsatz, auf P	to liquid gas P, not shown auf Flüssiggas P, nicht dargestellt
00	0020166692	Grease (copper paste) (PK10) Fett (Kupferpaste 2g) (10 St.)	not shown nicht dargestellt
01	049345	Burner Brenner	with parts 02, 03 mit Pos. 02, 03
02	105900	Screw (PK10) Linsenschraube, (10 St.)	
03	981103	Gasket burner Dichtung, Brenner	
04	193595	Insulation Isolierplatte	with parts 02, 03 mit Pos. 02, 03
05	0020025929	Gasket kit Dichtungssatz, Brennerflansch	with part 10 mit Pos. 10
06	0020135118	Flange Flansch	with parts 02 - 05, 07, 09, 10, 25 mit Pos. 02 - 05, 07, 09, 10, 25
06a	161245	Inspection glass Schauglas	
07	0020026537	Nut M6 (PK5) Mutter, (5 St.)	
08	0020133816	Electrode Elektrode, Zündung und Überwachung	with parts 09, 10 mit Pos. 09, 10
08	0020075412	Plug (ignition) Stecker, Zündung	not shown nicht dargestellt
08	0020186831	Cable Zündkabel	not shown nicht dargestellt
09	105906	Screw electrode Schraube, Elektrode	
10	981330	Gasket electrode Dichtung, Zündelektrode	
11	193594	Gasket Dichtung	
12	0020135131	Heat exchanger Wärmetauscher HW	with parts 04, 05, 13, 14, 15, 16 mit Pos. 04, 05, 13, 14, 15, 16
12a	0020135108	Cable Kabel	
13	0020143489	Insulation, 16 mm with clips Isolierung, 16 mm mit Clips	
14	981227	Sealing ring EPDM (DN 80) Dichtung, EPDM (DN 80)	
15	103415	O-ring (PK10) O-Ring, (10 St.)	
16	103417	Clip (PK10) Klammer, (10 St.)	
17	0020135113	Support PHE Halter, PWT	with parts 18, 19 mit Pos. 18, 19
18	0020133828	Screw (PK10) Schraube, (10 St.)	
19	0020136643	Screw (PK10) Schraube, (10 St.)	

04 Burner/Gas section/Heat exchanger - Brenner/Gasweg/Wärmetauscher

VSC 266/4-5 200



03-04-091

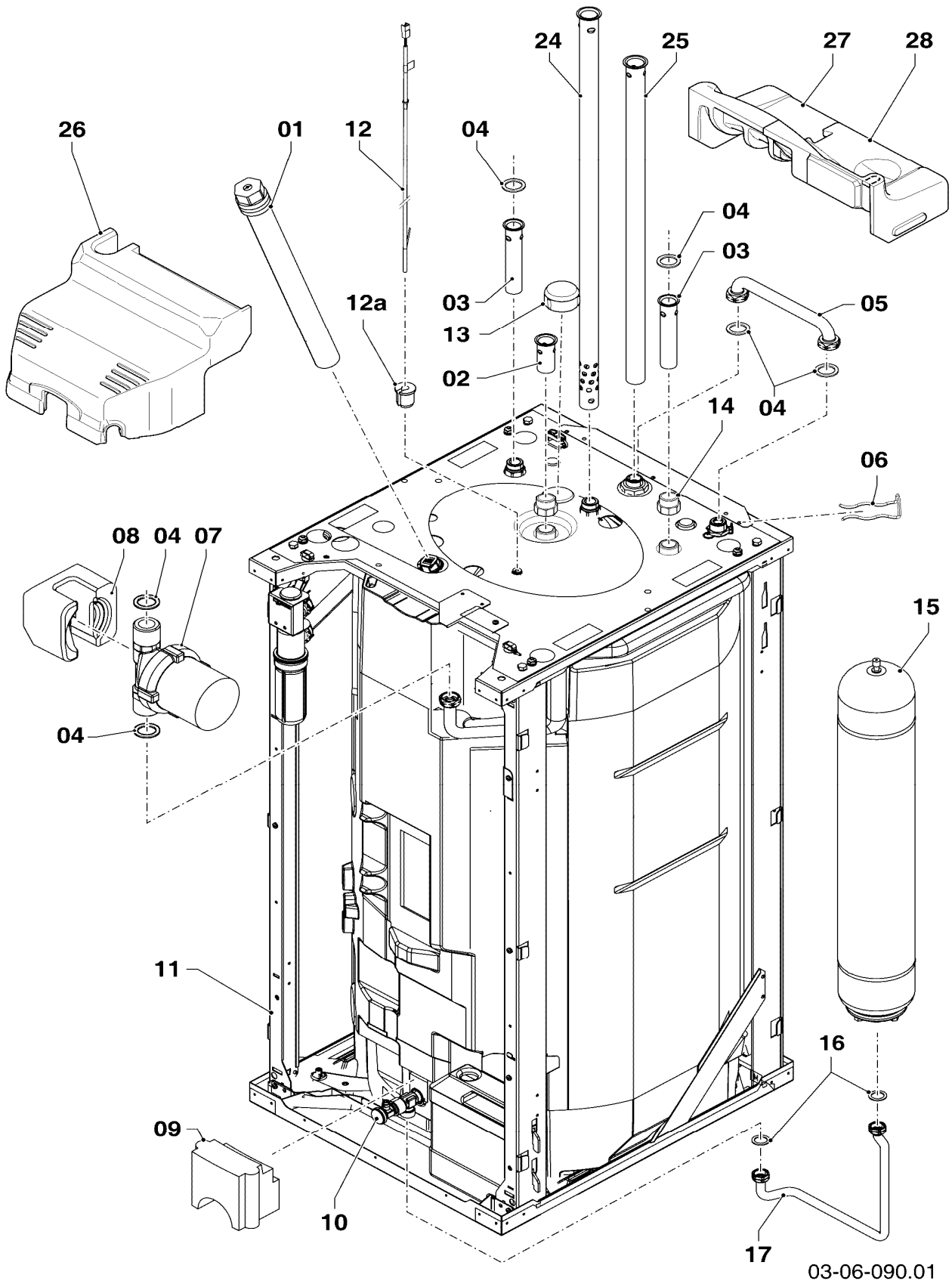
04 Burner/Gas section/Heat exchanger - Brenner/Gasweg/Wärmetauscher

VSC 266/4-5 200

Pos.	Art.-No Teile-Nr.	Part Bezeichnung	Type, note Typ, Bemerkung
		0304091	
20	0020135117	Clip support PHE Klammer, Halter PWT	with part 18 mit Pos. 18
21	0020135148	Air inlet pipe Frischluftrrohr	with part 22 mit Pos. 22
21	0020135151	Support air inlet duct Halter, Frischluftrrohr	not shown nicht dargestellt
22	0020135149	Gasket air inlet duct Dichtung, Frischluftrrohr	
23	0020133833	Screw (PK10) Schraube, (10 St.)	
24	0020135152	Washer (PK10) Unterlegscheibe, (10 St.)	
25	981142	Sealing ring (PK10) Rechteckdichtring, (10 St.)	
26	0020136636	Clip (PK10) Clip, (10 St.)	
27	0020135136	Gas pipe Gasrohr	with parts 25, 28, 32 mit Pos. 25, 28, 32
28	0020135135	O-ring (PK10) O-Ring, (10 St.)	
29	0020135144	Gas section Gasarmatur	with parts 11, 25, 30 mit Pos. 11, 25, 30
30	509685	Screw (PK10) Schraube, (10 St.)	
31	0020135123	Venturi Venturidüse	Attention: You have to reuse the throttle jet (pos. 31a)! With parts 25, 28, 31b, 32 Achtung: Sie müssen die Vordüse (Pos. 15) wiederverwenden! Mit Pos. 25, 28, 31b, 32
31a	0020135126	Throttle jet + gas coding plug (yellow) Vordüse + Gaskodierstecker (gelb)	for natural gas H, with parts 25, 28, 32 für Erdgas E (H), mit Pos. 25, 28, 32
31a	0020135128	Throttle jet + gas coding plug (grey) Vordüse + Gaskodierstecker (grau)	for LP-gas P, with parts 25, 28, 32 für Flüssiggas P, mit Pos. 25, 28, 32
31b	0020136647	Cap (over venturi filter) Kappe, über Venturi-Filter	
32	0020135120	O-ring venturi (PK5) O-Ring, Venturi (5 St.)	
33	0020135138	Fan Gebläse	with parts 11, 25, 30, 34, 37 mit Pos. 11, 25, 30, 34, 37
34	193597	Screw (PK10) Schraube, (10 St.)	
35	0020135107	Cable Kabel	
36	0020135145	Support gas section Halter, Gasarmatur	with parts 11, 25, 30, 34, 37 mit Pos. 11, 25, 30, 34, 37
37	0020186852	Tube Gasrohr	
38	-	- -	see main component 08a Connection parts siehe Baugruppe 08a Hydraulikteile
40	0020135121	Clamp Schelle	

06 Storage water heater - Warmwasserspeicher

VSC 266/4-5 200



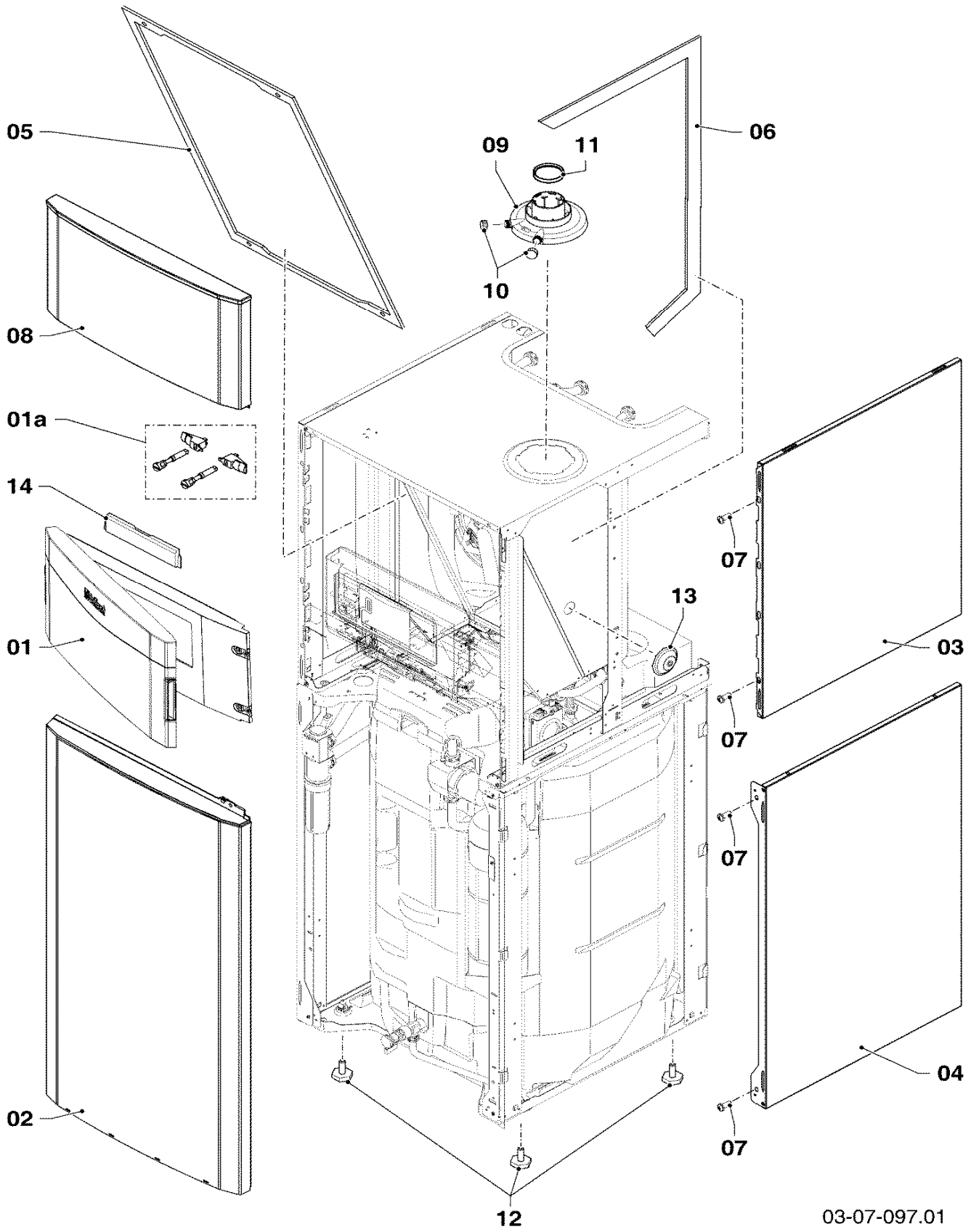
06 Storage water heater - Warmwasserspeicher

VSC 266/4-5 200

Pos.	Art.-No Teile-Nr.	Part Bezeichnung	Type, note Typ, Bemerkung
		0306090	
01	0020107793	Anode	
		Anode	
02	0020174252	Tube, L=51	
		Rohr, L=51	
03	0020174300	Tube, L=95, D=18	
		Rohr, L=95, D=18	
04	981140	Sealing ring 3/4 (PK10)	
		Rechteckdichtring, 3/4 (10 St.)	
05	0020173798	Tube	with part 04
		Rohr	mit Pos. 04
06	0020107702	Clip (PK5)	
		Klammer, (5 St.)	
07	0020174293	Pump	with part 04 (2x)
		Pumpe, Ladepumpe	mit Pos. 04 (2x)
08	0020038564	Insulation (pump)	
		Isolierung, Ladepumpe	
09	0020038596	Insulation	
		Isolierung, Einsatz	
10	0020187026	Service valve	
		Wartungshahn	
11	0020188484	Tank,200l	with parts 01-03, 10 and storage insulation
		Speicher, 200l	mit Pos. 01-03, 10 und Wärmedämmungen
12	0020186877	Sensor (Temperature 200L)	
		Sensor (Temperatur, 200 l)	
12a	179053	Inset	
		Sicherungselement, Fühlerrohr	
13	0020198244	Insulation	
		Isolierung	
14	117215	Reducing piece	
		Reduzierstück	
15	0020196310	Expansion vessel	only for HR/RO/RU: for accessory 0020170500 (with part 16)
		Ausdehnungsgefäß	nur für HR/RO/RU: für Zubehör 0020170500 (mit Pos. 16)
16	981142	Sealing ring (PK10)	only for HR/RO/RU: for accessory 0020170500 (with part 16)
		Rechteckdichtring, (10 St.)	nur für HR/RO/RU: für Zubehör 0020170500 (mit Pos. 16)
17	0020192483	Tube	only for HR/RO/RU: for accessory 0020170500 (with part 16)
		Rohr	nur für HR/RO/RU: für Zubehör 0020170500 (mit Pos. 16)
24-25	0020196307	Tube, kit L=1109+1074	
		Rohr, Set L=1109+1074	
26	0020194664	Insulation	
		Wärmedämmung (Rohre, vorne)	
27	0020194666	Insulation	
		Wärmedämmung (Rohre, lks. hinten)	
28	0020194665	Insulation	
		Wärmedämmung (Rohre, re. hinten)	

07 Casing parts - Verkleidungsteile

VSC 266/4-5 200



03-07-097.01

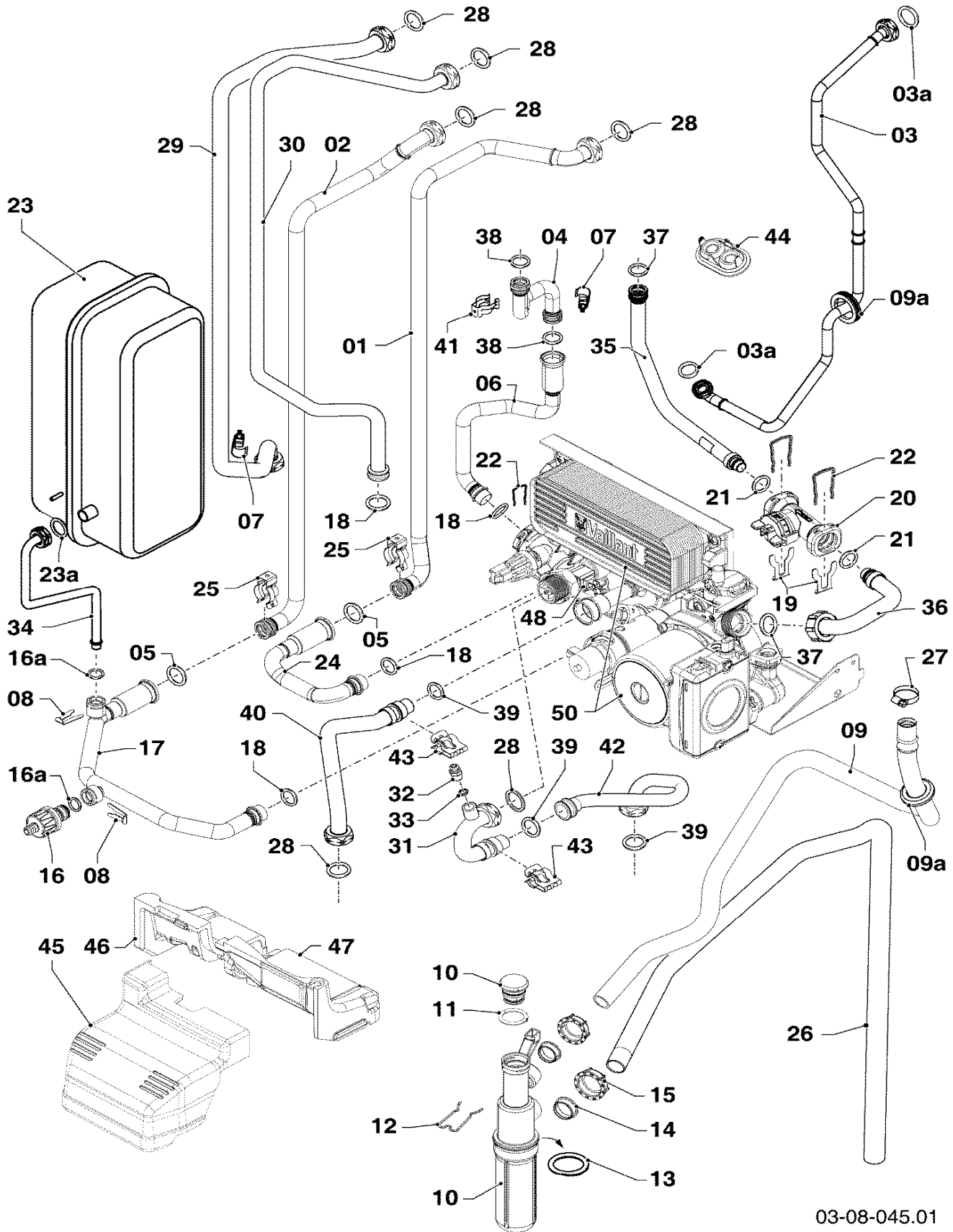
07 Casing parts - Verkleidungsteile

VSC 266/4-5 200

Pos.	Art.-No Teile-Nr.	Part Bezeichnung	Type, note Typ, Bemerkung
		0307097	
01	0020188019	Flap (display) Klappe (Display)	
01a	0020196308	Half turn catches (PK4) Verschluss, Set a 4 St.	
02	0020188018	Front panel Frontblech	
03	0020188015	Side panel, top Seitenblech, oben	
04	0020188014	Side panel, 200 L Seitenblech, 200l	
05	0020186833	Gasket Dichtung	
06	0020186834	Gasket Dichtung	
07	0020073877	Screw (PK10) Schraube, (10 St.)	
08	0020188017	Front panel Frontblech	
09	0020144596	Adapter, 60/100	with parts 10, 11
		Adapter, 60/100	mit Pos. 10, 11
10	147392	Cap (PK5) Kappe (5 St.)	
11	981233	Lip seal EPDM (DN 60) Dichtung, Lippendichtring EPDM (DN 60)	
12	0020198221	Foot Fuß	
13	0020198252	Grommet (PK10) Kabeldurchführung (10 St.)	
14	0020198240	Name badge, ecoCOMPACT Firmenschild, ecoCOMPACT	

08a Connection parts - Hydraulikteile

VSC 266/4-5 200



03-08-045.01

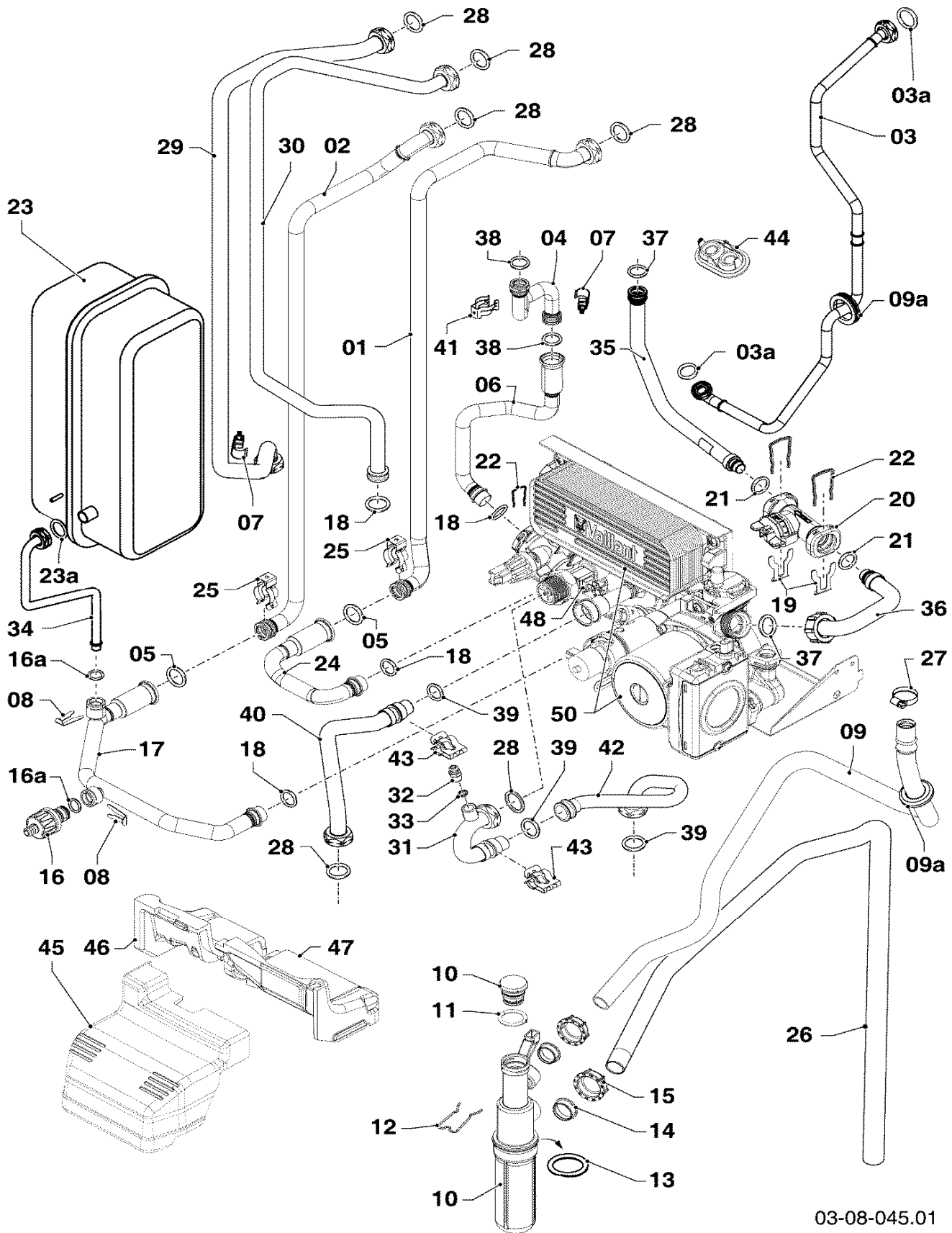
08a Connection parts - Hydraulikteile

VSC 266/4-5 200

Pos.	Art.-No Teile-Nr.	Part Bezeichnung	Type, note Typ, Bemerkung
		0308045	
00	0020186878	Wiring harness (hydraulic) Kabelbaum (Hydraulik)	Hydraulic, not shown Hydraulik, nicht dargestellt
01	0020186837	Tube Rohr	with part 28 mit Pos. 28
02	0020186838	Tube Rohr	with part 05 mit Pos. 05
02	0020186852	Tube Gasrohr	with part 05 mit Pos. 05
03a	0020073879	Gasket 1/2G (PK10) Dichtung, 1/2 G (10 St.)	
04	0020174260	Tube Rohr	with parts 25, 38 mit Pos. 25, 38
05	103415	O-ring (PK10) O-Ring, (10 St.)	
06	0020174259	Tube Rohr	with parts 18, 22 mit Pos. 18, 22
07	0020137356	Sensor NTC (CH flow/CH return) Fühler, NTC	
08	0020174526	Clip (PK10) Clip (10 St.)	
09	0020174258	Tube Schlauch, Kondensat	
09a	0020057555	Gasket (PK5) Dichtung, (5 St.)	
10	0020130931	Siphon/trap Siphon	with parts 11, 12, 14, 15 mit Pos. 11, 12, 14, 15
11	981158	O-ring (PK10) O-Ring (10 St.)	
12	0020107702	Clip (PK5) Klammer, (5 St.)	
13	982488	O-ring O-Ring	
14	0020078062	Gasket Dichtung	
15	0020186899	Cap Kappe	
16	0020186841	Drain point Entleerungsventil	with parts 08, 16a mit Pos. 08, 16a
16a	0020174525	Gasket Dichtung	
17	0020186840	Tube Rohr	with part 18 mit Pos. 18
18	193537	O-ring (PK10) O-Ring, (10 St.)	
19	0020142247	Clip (PK 2) Clip, (2 St.)	
20	0020045923	Sensor (Vortex, DN15) Sensor (Vortex, DN15)	with part 21 mit Pos. 21
21	193537	O-ring (PK10) O-Ring, (10 St.)	
22	178992	Clip (PK10) Klammer, (10 St.)	

08a Connection parts - Hydraulikteile

VSC 266/4-5 200



03-08-045.01

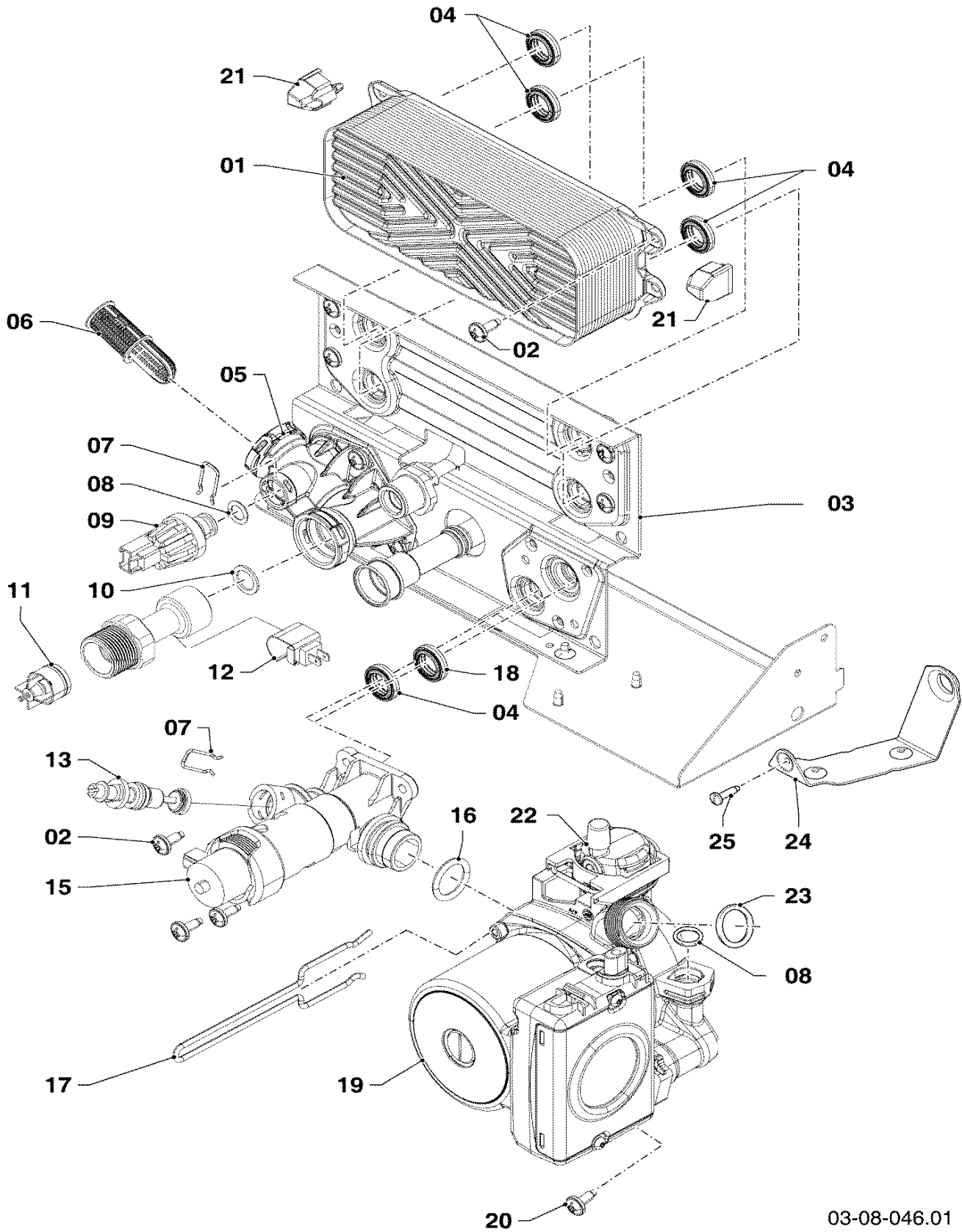
08a Connection parts - Hydraulikteile

VSC 266/4-5 200

Pos.	Art.-No Teile-Nr.	Part Bezeichnung	Type, note Typ, Bemerkung
		0308045	
23	179048	Expansion vessel 15 ltr. Ausdehnungsgefäß, 15 L	with part 23a mit Pos. 23a
23a	981142	Sealing ring (PK10) Rechteckdichtring, (10 St.)	
24	0020186842	Tube Rohr	with part 18 mit Pos. 18
25	0020186839	Clip, (PK10) Clip, (10 St.)	
26	0020187696	Tube Schlauch, Kondensat	
27	0020135121	Clamp Schelle	
28	981140	Sealing ring 3/4 (PK10) Rechteckdichtring, 3/4 (10 St.)	
29	0020186836	Tube Rohr	with part 28 mit Pos. 28
30	0020186835	Tube Rohr	with part 28 mit Pos. 28
31	0020198236	Tube Rohr	with parts 32, 33 mit Pos. 32, 33
32	140015	Screw - De-aeration Entlüftungsschraube	with part 33 mit Pos. 33
33	981166	O-ring (PK10) O-Ring, (10 St.)	
34	0020198248	Tube Rohr	with part 23a mit Pos. 23a
35	0020186846	Tube Rohr	with part 37 mit Pos. 37
36	0020186845	Tube Rohr	with part 37 mit Pos. 37
37	193537	O-ring (PK10) O-Ring, (10 St.)	
38	103415	O-ring (PK10) O-Ring, (10 St.)	
39	178991	O-ring (PK10) O-Ring, (10 St.)	
40	0020198235	Tube Rohr	with part 28 mit Pos. 28
41	103417	Clip (PK10) Klammer, (10 St.)	
42	0020198237	Tube Rohr	with part 28 mit Pos. 28
43	178966	Clip Klammer, Blech	
44	0020198249	Grommet for pipe Rohrdurchführung	
45	0020194664	Insulation Wärmedämmung (Rohre, vorne)	
46	0020194666	Insulation Wärmedämmung (Rohre, lks. hinten)	
47	0020194665	Insulation Wärmedämmung (Rohre, re. hinten)	
48	103429	Sensor - NTC (DHW outlet pipe) NTC-Fühler	
50	-	-	see main component 08b Connection parts siehe Baugruppe 08b Hydraulikblock

08b Connection parts - Hydraulikblock

VSC 266/4-5 200



03-08-046.01

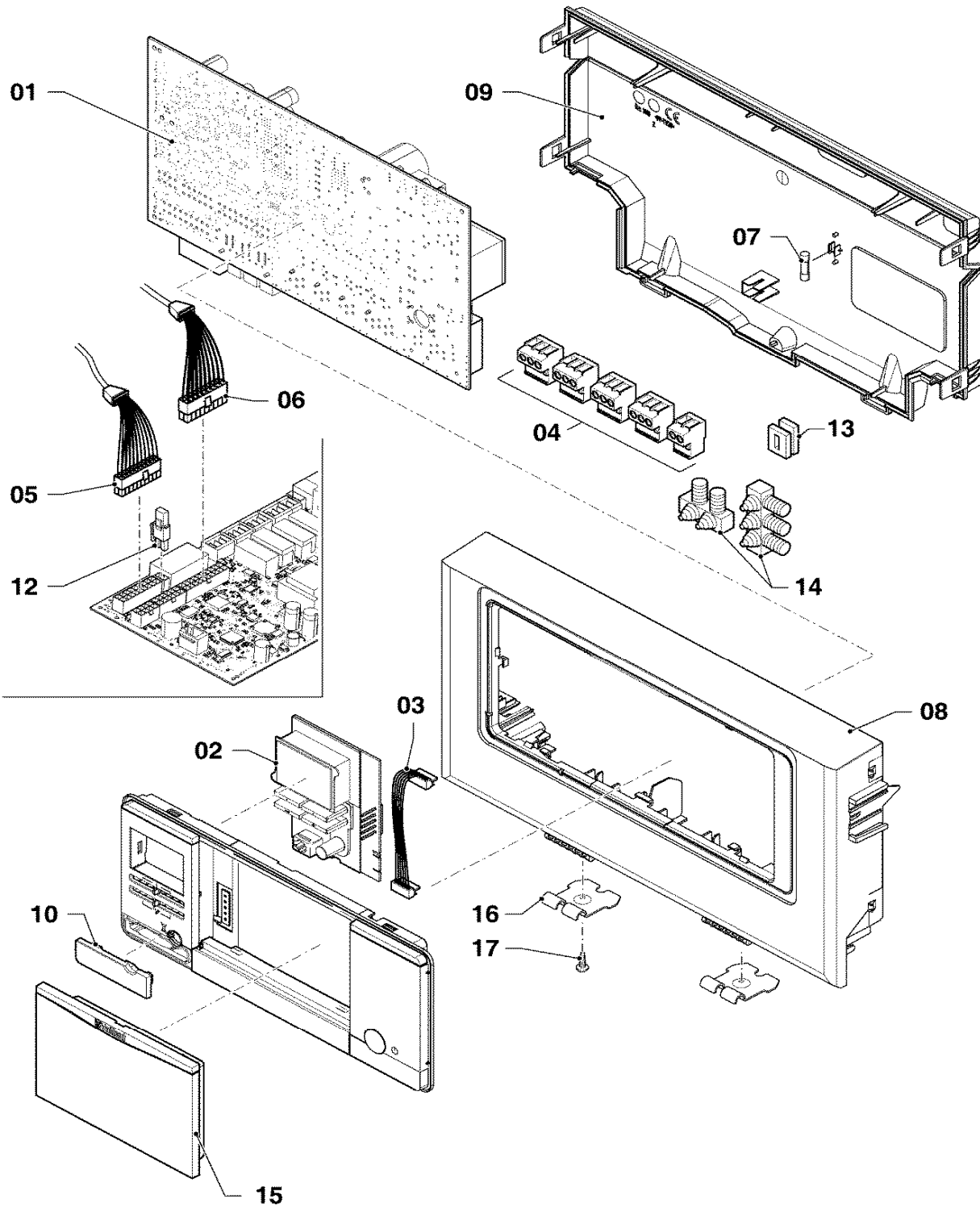
08b Connection parts - Hydraulikblock

VSC 266/4-5 200

Pos.	Art.-No Teile-Nr.	Part Bezeichnung	Type, note Typ, Bemerkung
		0308046	
00	0020186878	Wiring harness (hydraulic) Kabelbaum (Hydraulik)	Hydraulic, not shown Hydraulik, nicht dargestellt
01	0020144601	Heat exchanger dhw (27 plates) Wärmetauscher BW, 27 Platten	with parts 02, 04 mit Pos. 02, 04
02	0020133828	Screw (PK10) Schraube, (10 St.)	
03	178965	Support Hydroplatte	with parts 02, 04, 18, 21 mit Pos. 02, 04, 18, 21
04	178969	Gasket, C-Type (PK10) Dichtung, Typ-C (10 St.)	
05	0020140559	Connection, composite Anschluss, Vorlauf, Kunststoff	with parts 02, 04, 07, 08, 10 mit Pos. 02, 04, 07, 08, 10
06	179030	Filter Sieb	
07	0020107694	Clip (PK5) Klammer, (5 St.)	
08	178993	O-ring (PK10) O-Ring, (10 St.)	
09	0020040508	Sensor (water pressure) Fühler, Wasserdrucksensor	
10	981142	Sealing ring (PK10) Rechteckdichtring, (10 St.)	
11	0020038605	Non-return valve Ventil, Rückflussverhinderer	
12	103429	Sensor - NTC (DHW outlet pipe) NTC-Fühler	
13	178980	Bypass Bypass	with part 07 mit Pos. 07
15	0020020015	Diverter valve, plastic Vorrangumschaltventil, Kunststoff	with parts 02, 07, 13, 16 mit Pos. 02, 07, 13, 16
16	193537	O-ring (PK10) O-Ring, (10 St.)	
17	178981	Clip Klammer	
18	193535	Gasket, Type-C (PK10) Dichtung, Typ-C (10 St.)	
19	0020186879	Pump Pumpe	with parts 08, 16, 20, 22, 23 mit Pos. 08, 16, 20, 22, 23
20	0020136643	Screw (PK10) Schraube, (10 St.)	
21	193536	Guide (PK2) Führung (2 St.)	
22	104521	Automatic de-aerator Schnellentlüfter	
23	193539	O-ring (PK10) O-Ring, (10 St.)	
24	178984	Support Halter	with part 25 mit Pos. 25
25	0020133833	Screw (PK10) Schraube, (10 St.)	

12 Control panel - Schaltkasten

VSC 266/4-5 200



03-12-069.01

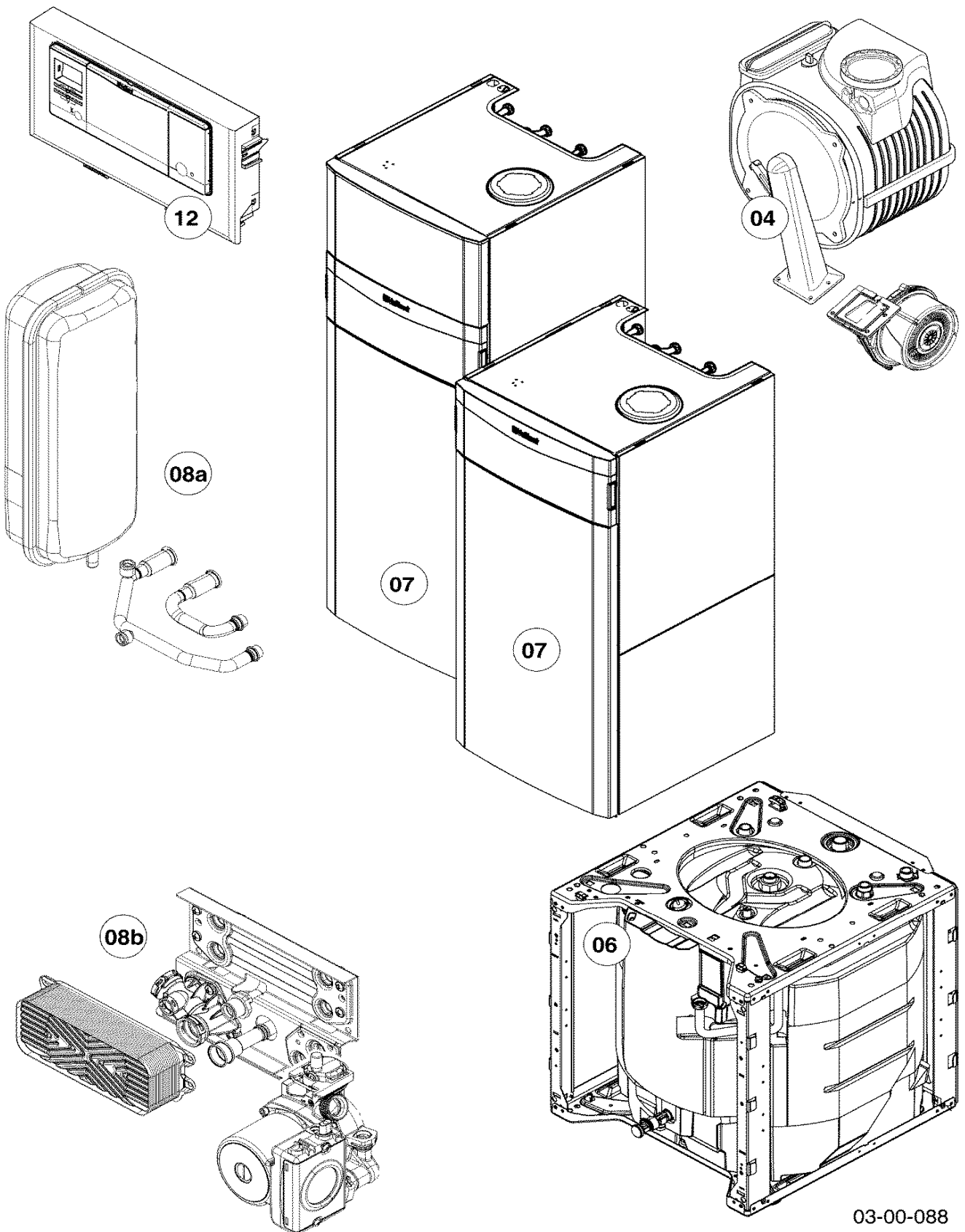
12 Control panel - Schaltkasten

VSC 266/4-5 200

Pos.	Art.-No Teile-Nr.	Part Bezeichnung	Type, note Typ, Bemerkung
		0312069	
01	0020173977	PCB Leiterplatte	
02	0020173978	Display Display	
03	0020136630	Cable display Kabel, Display	
04	0020136646	Connector ProE (Set) Steckverbinder, ProE (Set)	
05	0020186878	Wiring harness (hydraulic) Kabelbaum (Hydraulik)	Hydraulic Hydraulik
06	0020186829	Wiring harness Kabelbaum	
07	251957	Fuse T4H (PK10) Sicherung, T4H (10 St.)	
08	0020136631	Casing front (plus) Gehäuse, Vorderteil (plus)	with part 10 mit Pos. 10
09	0020141346	Cover Deckel	with part 07 mit Pos. 07
10	0020136640	Cover diagnostic connector Deckel, Diagnoseanschluss	
12	0020135126	Throttle jet + gas coding plug (yellow) Vordüse + Gaskodierstecker (gelb)	natural gas E (H) für Erdgas E (H)
12	0020135128	Throttle jet + gas coding plug (grey) Vordüse + Gaskodierstecker (grau)	LP-gas P für Flüssiggas P
13	139438	Black plastic filler control box Stopfen, klein	
14	078533	Cable fixation Zugentlaster, Set	
15	0020136633	Cover control (plus) Deckel, Regler (plus)	
16	0020144611	Support, control box (PK2) Halter, Schaltkasten (2 St.)	with part 17 mit Pos. 17
17	0020136643	Screw (PK10) Schraube, (10 St.)	

General view of sheet - Baugruppenübersicht

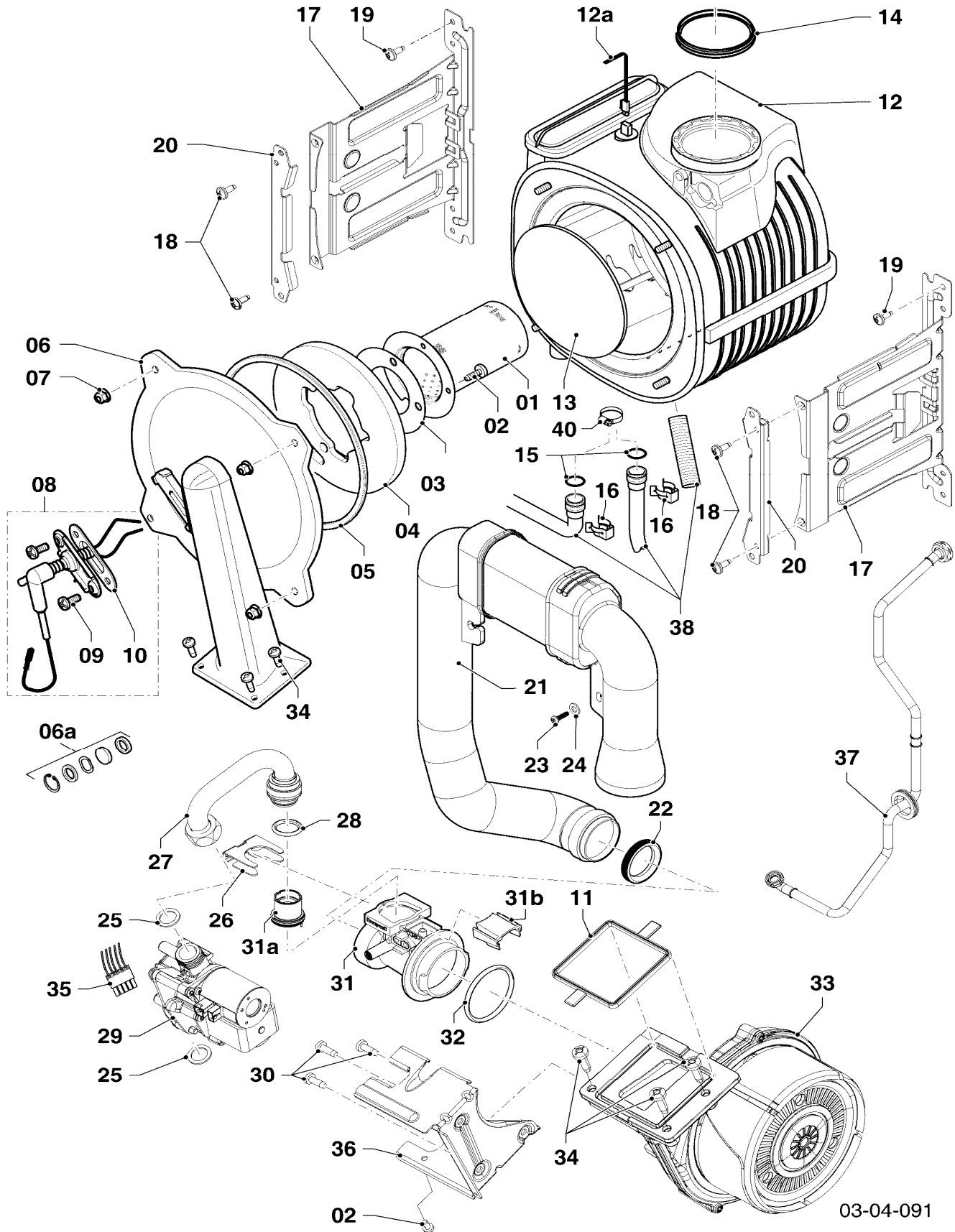
VSC 306/4-5 150



03-00-088

04 Burner/Gas section/Heat exchanger - Brenner/Gasweg/Wärmetauscher

VSC 306/4-5 150



03-04-091

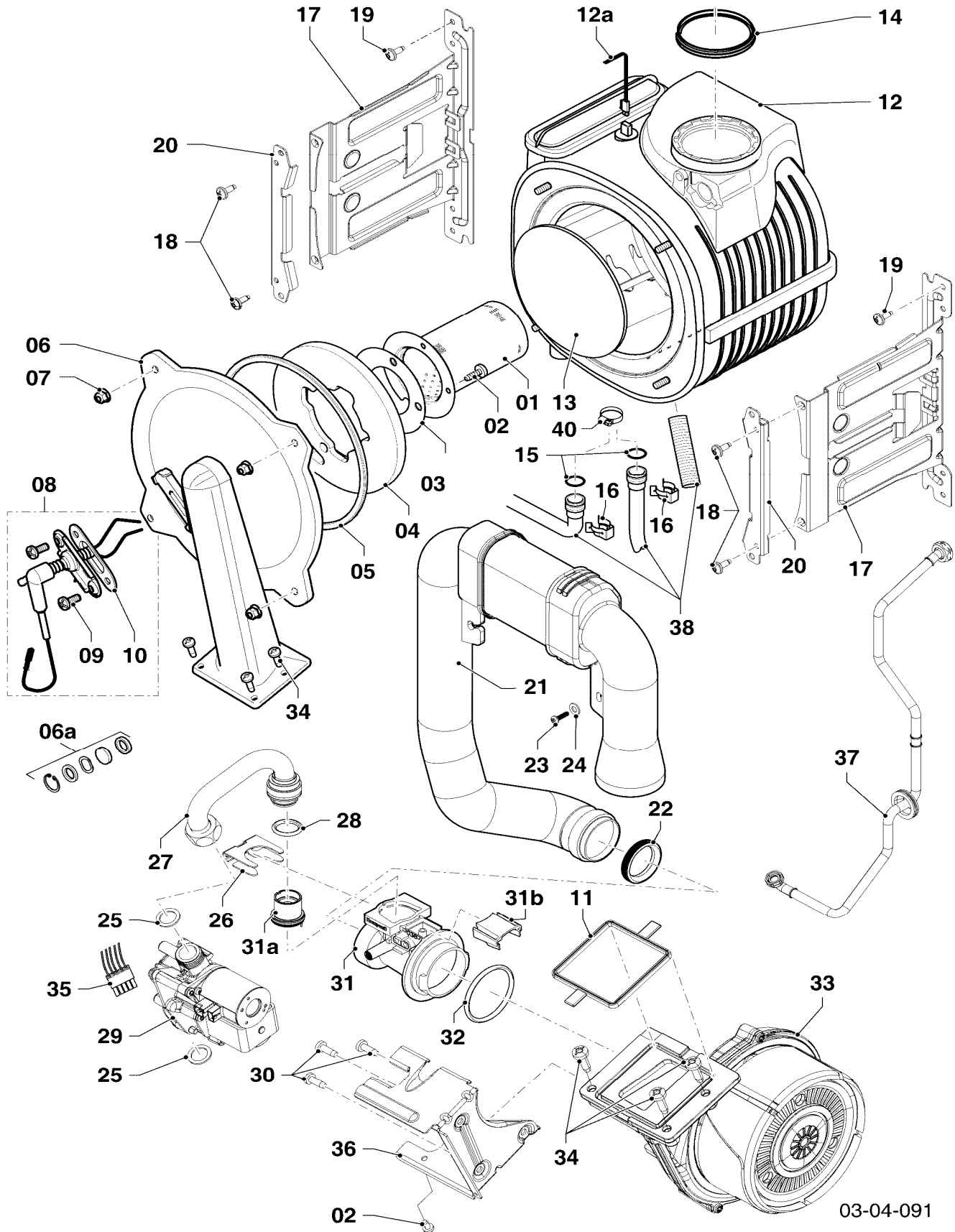
04 Burner/Gas section/Heat exchanger - Brenner/Gasweg/Wärmetauscher

VSC 306/4-5 150

Pos.	Art.-No Teile-Nr.	Part Bezeichnung	Type, note Typ, Bemerkung
		0304091	
00	0020175904	Conversion kit to H Umstellsatz, auf H	to natural gas E (H), not shown auf Erdgas E (H), nicht dargestellt
00	0020175906	Conversion kit to P Umstellsatz, auf P	to liquid gas P, not shown auf Flüssiggas P, nicht dargestellt
00	0020166692	Grease (copper paste) (PK10) Fett (Kupferpaste 2g) (10 St.)	not shown nicht dargestellt
01	050430	Burner Brenner	with parts 02, 03 mit Pos. 02, 03
02	105900	Screw (PK10) Linsenschraube, (10 St.)	
03	981103	Gasket burner Dichtung, Brenner	
04	193595	Insulation Isolierplatte	with parts 02, 03 mit Pos. 02, 03
05	0020025929	Gasket kit Dichtungssatz, Brennerflansch	with part 10 mit Pos. 10
06	0020135118	Flange Flansch	with parts 02 - 05, 07, 09, 10, 25 mit Pos. 02 - 05, 07, 09, 10, 25
06a	161245	Inspection glass Schauglas	
07	0020026537	Nut M6 (PK5) Mutter, (5 St.)	
08	0020133816	Electrode Elektrode, Zündung und Überwachung	with parts 09, 10 mit Pos. 09, 10
08	0020075412	Plug (ignition) Stecker, Zündung	not shown nicht dargestellt
08	0020186831	Cable Zündkabel	not shown nicht dargestellt
09	105906	Screw electrode Schraube, Elektrode	
10	981330	Gasket electrode Dichtung, Zündelektrode	
11	193594	Gasket Dichtung	
12	0020135133	Heat exchanger Wärmetauscher HW	with parts 04, 05, 13, 14, 15, 16 mit Pos. 04, 05, 13, 14, 15, 16
12a	0020135109	Cable Kabel	
13	0020143489	Insulation, 16 mm with clips Isolierung, 16 mm mit Clips	
14	981227	Sealing ring EPDM (DN 80) Dichtung, EPDM (DN 80)	
15	103415	O-ring (PK10) O-Ring, (10 St.)	
16	103417	Clip (PK10) Klammer, (10 St.)	
17	0020135114	Support PHE Halter, PWT	with parts 18, 19 mit Pos. 18, 19
18	0020133828	Screw (PK10) Schraube, (10 St.)	
19	0020136643	Screw (PK10) Schraube, (10 St.)	

04 Burner/Gas section/Heat exchanger - Brenner/Gasweg/Wärmetauscher

VSC 306/4-5 150



03-04-091

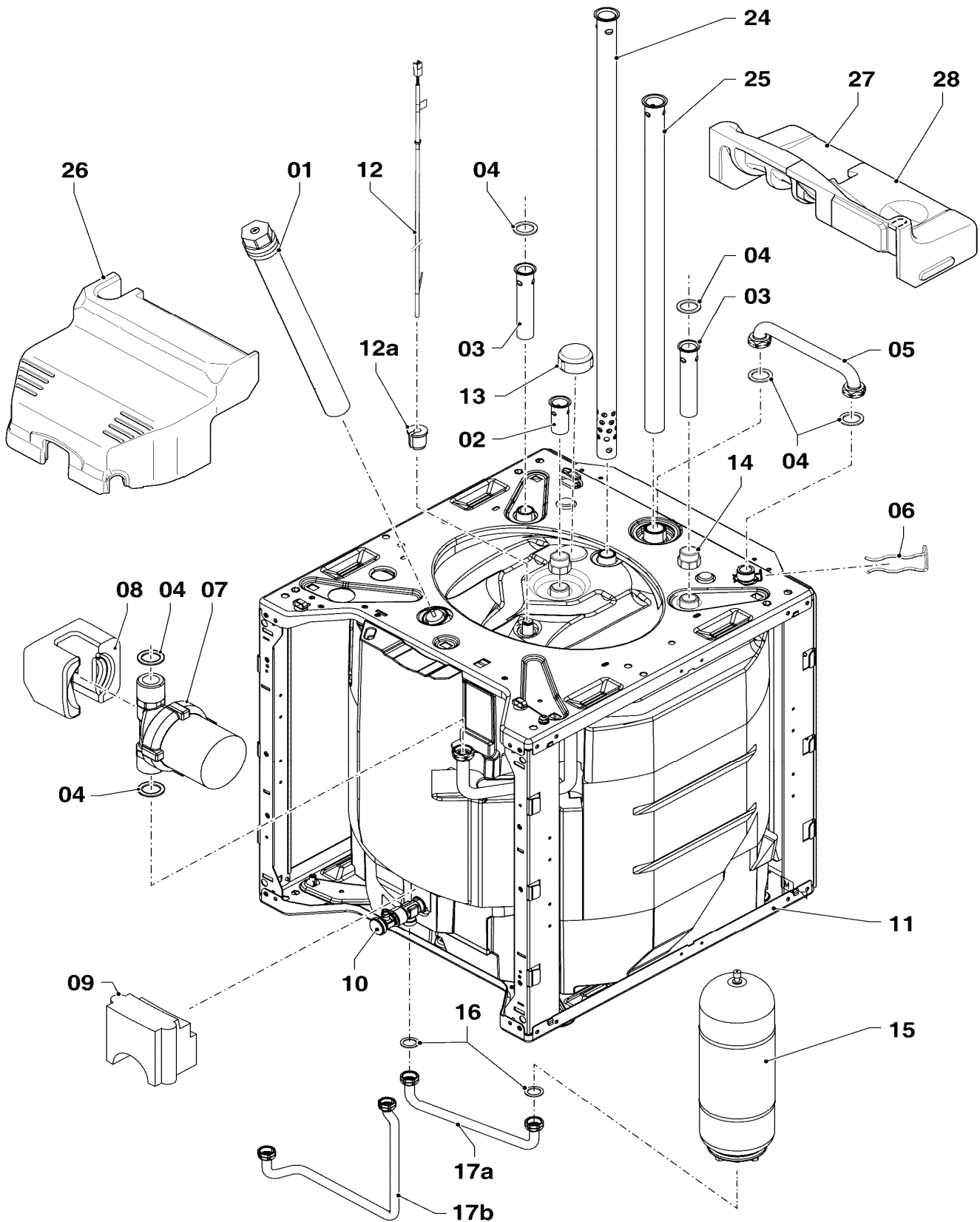
04 Burner/Gas section/Heat exchanger - Brenner/Gasweg/Wärmetauscher

VSC 306/4-5 150

Pos.	Art.-No Teile-Nr.	Part Bezeichnung	Type, note Typ, Bemerkung
		0304091	
20	0020135117	Clip support PHE Klammer, Halter PWT	with part 18 mit Pos. 18
21	0020135148	Air inlet pipe Frischluftrrohr	with part 22 mit Pos. 22
21	0020135151	Support air inlet duct Halter, Frischluftrrohr	not shown nicht dargestellt
22	0020135149	Gasket air inlet duct Dichtung, Frischluftrrohr	
23	0020133833	Screw (PK10) Schraube, (10 St.)	
24	0020135152	Washer (PK10) Unterlegscheibe, (10 St.)	
25	981142	Sealing ring (PK10) Rechteckdichtring, (10 St.)	
26	0020136636	Clip (PK10) Clip, (10 St.)	
27	0020135136	Gas pipe Gasrohr	with parts 25, 28, 32 mit Pos. 25, 28, 32
28	0020135135	O-ring (PK10) O-Ring, (10 St.)	
29	0020135144	Gas section Gasarmatur	with parts 11, 25, 30 mit Pos. 11, 25, 30
30	509685	Screw (PK10) Schraube, (10 St.)	
31	0020135124	Venturi Venturidüse	Attention: You have to reuse the throttle jet (pos. 31a)! With parts 25, 28, 31b, 32 Achtung: Sie müssen die Vordüse (Pos. 15) wiederverwenden! Mit Pos. 25, 28, 31b, 32
31a	0020135126	Throttle jet + gas coding plug (yellow) Vordüse + Gaskodierstecker (gelb)	for natural gas H, with parts 25, 28, 32 für Erdgas E (H), mit Pos. 25, 28, 32
31a	0020135128	Throttle jet + gas coding plug (grey) Vordüse + Gaskodierstecker (grau)	for LP-gas P, with parts 25, 28, 32 für Flüssiggas P, mit Pos. 25, 28, 32
31b	0020136647	Cap (over venturi filter) Kappe, über Venturi-Filter	
32	0020135120	O-ring venturi (PK5) O-Ring, Venturi (5 St.)	
33	0020135138	Fan Gebläse	with parts 11, 25, 30, 34, 37 mit Pos. 11, 25, 30, 34, 37
34	193597	Screw (PK10) Schraube, (10 St.)	
35	0020135107	Cable Kabel	
36	0020135145	Support gas section Halter, Gasarmatur	with parts 11, 25, 30, 34, 37 mit Pos. 11, 25, 30, 34, 37
37	0020186844	Gas pipe Gasrohr	
38	-	-	see main component 08a Connection parts siehe Baugruppe 08a Hydraulikteile
40	0020135121	Clamp Schelle	

06 Storage water heater - Warmwasserspeicher

VSC 306/4-5 150



03-06-089.01

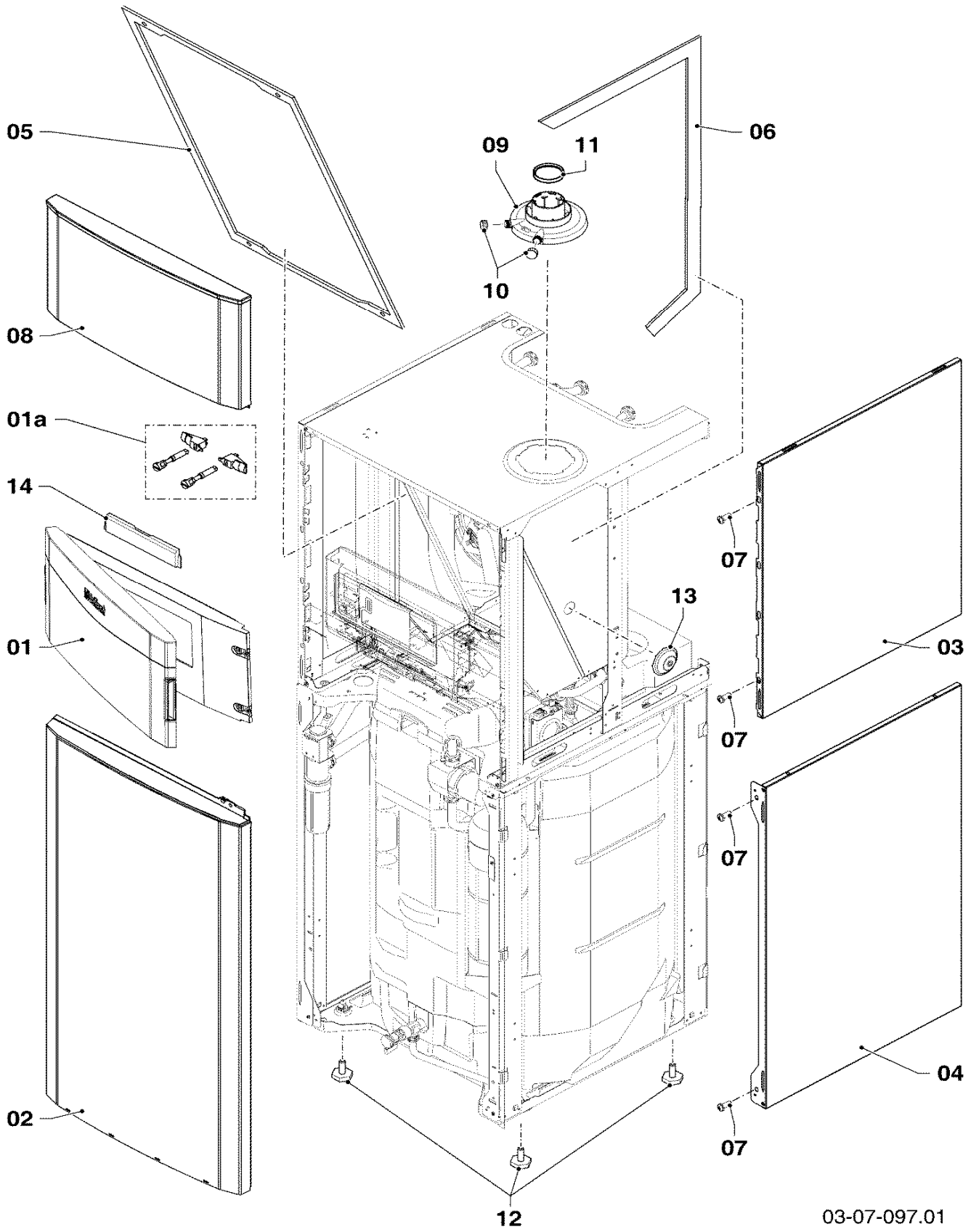
06 Storage water heater - Warmwasserspeicher

VSC 306/4-5 150

Pos.	Art.-No Teile-Nr.	Part Bezeichnung	Type, note Typ, Bemerkung
		0306089	
01	0020107793	Anode	
		Anode	
02	0020174300	Tube, L=51	
		Rohr, L=51	
03	0020174252	Tube, L=95, D=18	
		Rohr, L=95, D=18	
04	981140	Sealing ring 3/4 (PK10)	
		Rechteckdichtring, 3/4 (10 St.)	
05	0020173798	Tube	with part 04
		Rohr	mit Pos. 04
06	0020107702	Clip (PK5)	
		Klammer, (5 St.)	
07	0020174293	Pump	with part 04
		Pumpe, Ladepumpe	mit Pos. 04
08	0020038564	Insulation (pump)	
		Isolierung, Ladepumpe	
09	0020038596	Insulation	
		Isolierung, Einsatz	
10	0020187026	Service valve	
		Wartungshahn	
11	0020188483	Tank, 150l	with parts 01-03, 10 and storage insulation
		Speicher, 150l	mit Pos. 01-03, 10 und Wärmedämmungen
12	0020187358	Sensor (Temperature 145L)	
		Sensor (Temperatur, 145 l)	
12a	179053	Inset	
		Sicherungselement, Fühlerrohr	
13	0020198244	Insulation	
		Isolierung	
14	117215	Reducing piece	
		Reduzierstück	
15	0020192485	Expansion vessel	only for HR/HU/RO/RU/SI: for accessory 0020170499 (with part 16)
		Ausdehnungsgefäß	nur für HR/HU/RO/RU/SI: für Zubehör 0020170499 (mit Pos. 16)
16	981142	Sealing ring (PK10)	only for HR/HU/RO/RU/SI: for accessory 0020170499
		Rechteckdichtring, (10 St.)	nur für HR/HU/RO/RU/SI: für Zubehör 0020170499
17a	-	-	not for these appliances
		-	Bauteil trifft für dieses Gerät nicht zu
17b	0020192483	Tube	only for HR/HU/RO/RU/SI: for accessory 0020170499 (with part 16)
		Rohr	nur für HR/HU/RO/RU/SI: für Zubehör 0020170499 (mit Pos. 16)
24-25	0020196304	Tube, kit L=871+836	
		Rohr, Set L=871+836	
26	0020194664	Insulation	
		Wärmedämmung (Rohre, vorne)	
27	0020194666	Insulation	
		Wärmedämmung (Rohre, lks. hinten)	
28	0020194665	Insulation	
		Wärmedämmung (Rohre, re. hinten)	

07 Casing parts - Verkleidungsteile

VSC 306/4-5 150



03-07-097.01

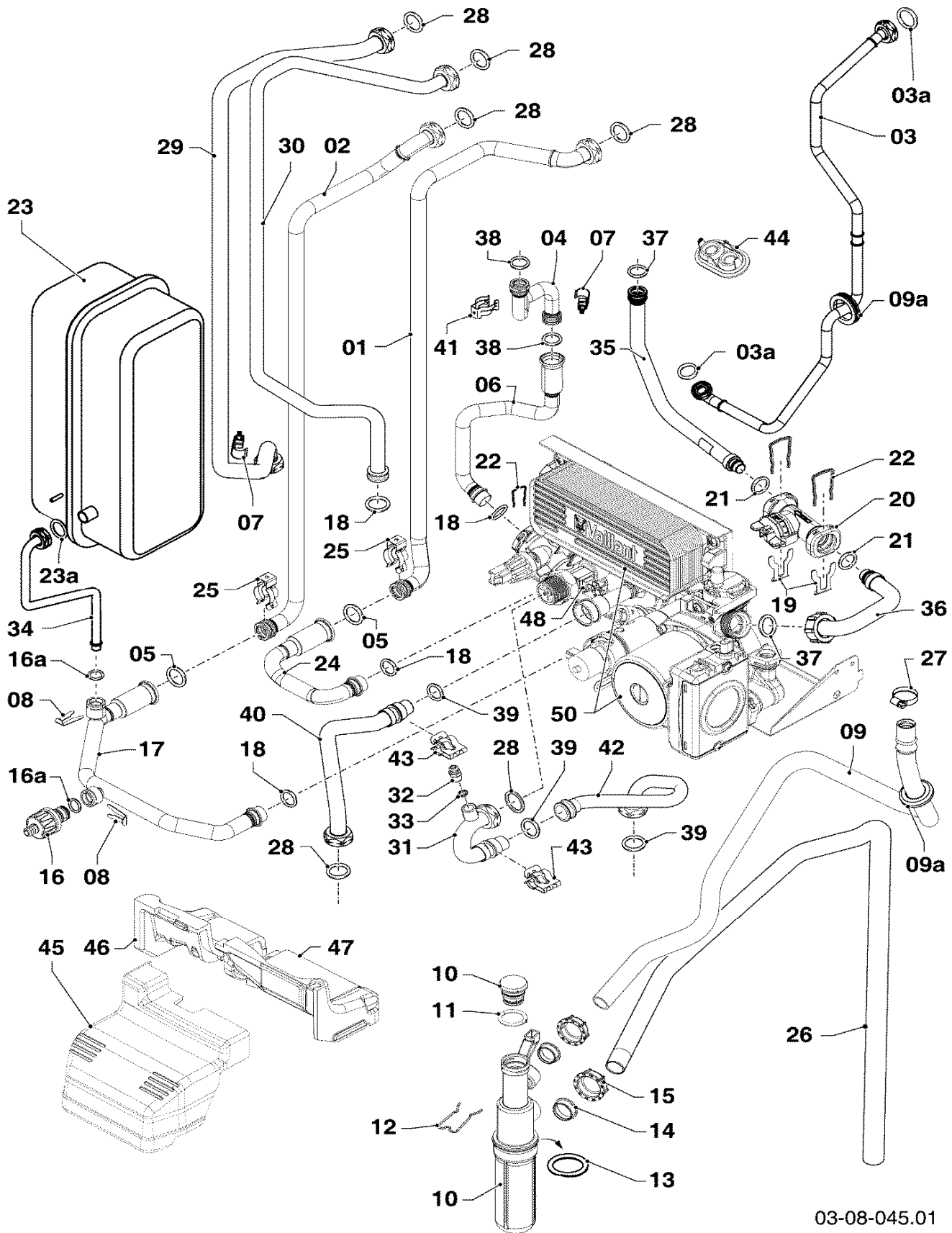
07 Casing parts - Verkleidungsteile

VSC 306/4-5 150

Pos.	Art.-No Teile-Nr.	Part Bezeichnung	Type, note Typ, Bemerkung
		0307097	
01	0020188019	Flap (display)	
		Klappe (Display)	
01a	0020196308	Half turn catches (PK4)	
		Verschluss, Set a 4 St.	
02	0020188016	Front panel	
		Frontblech	
03	0020188015	Side panel, top	
		Seitenblech, oben	
04	0020188013	Side panel, 150L	
		Seitenblech, 150l	
05	0020186833	Gasket	
		Dichtung	
06	0020186834	Gasket	
		Dichtung	
07	0020073877	Screw (PK10)	
		Schraube, (10 St.)	
08	0020188017	Front panel	
		Frontblech	
09	0020144596	Adapter, 60/100	with parts 10, 11
		Adapter, 60/100	mit Pos. 10, 11
10	147392	Cap (PK5)	
		Kappe (5 St.)	
11	981233	Lip seal EPDM (DN 60)	
		Dichtung, Lippendichtring EPDM (DN 60)	
12	0020198221	Foot	
		Fuß	
13	0020198252	Grommet (PK10)	
		Kabeldurchführung (10 St.)	
14	0020198240	Name badge, ecoCOMPACT	
		Firmenschild, ecoCOMPACT	

08a Connection parts - Hydraulikteile

VSC 306/4-5 150



03-08-045.01

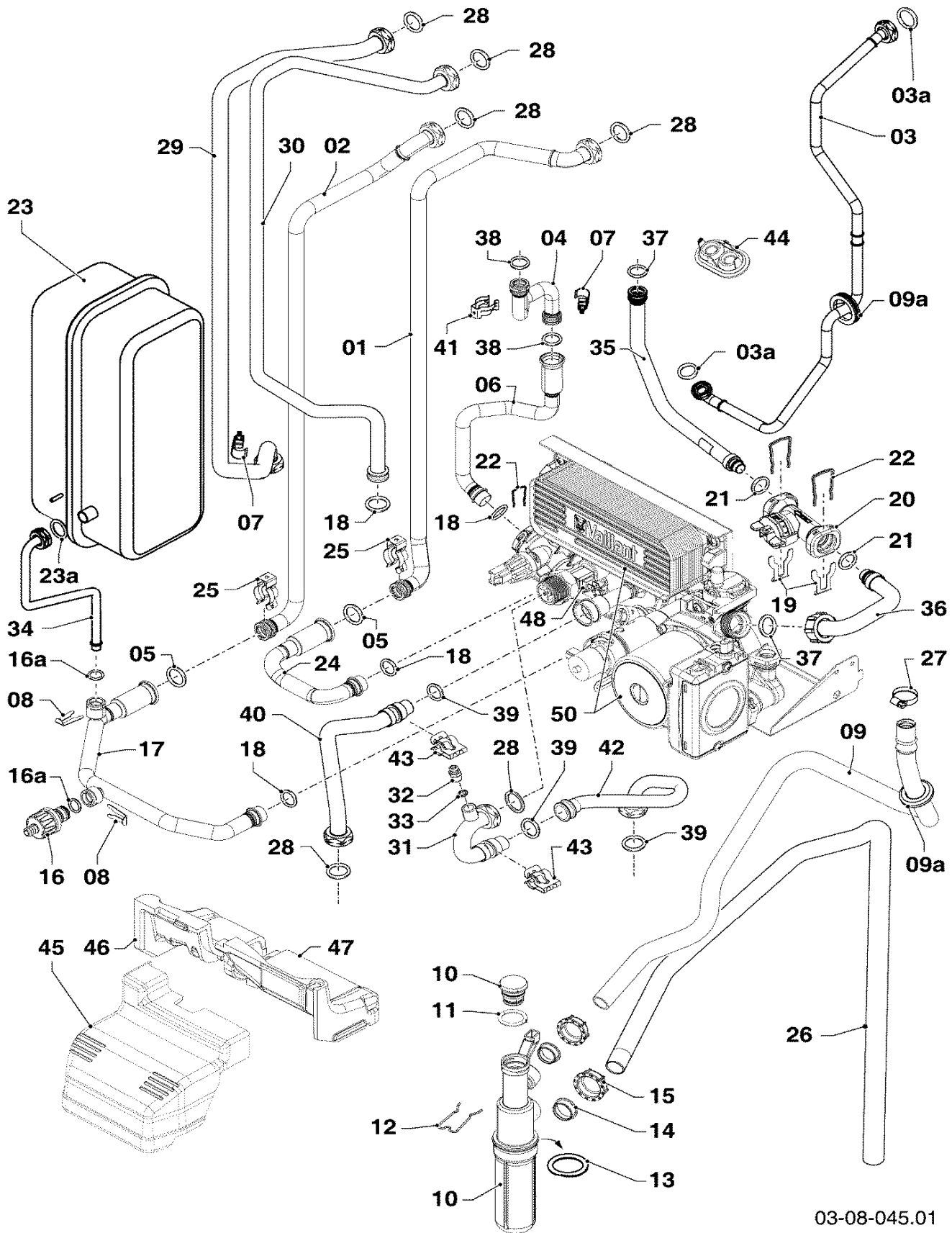
08a Connection parts - Hydraulikteile

VSC 306/4-5 150

Pos.	Art.-No Teile-Nr.	Part Bezeichnung	Type, note Typ, Bemerkung
		0308045	
00	0020186878	Wiring harness (hydraulic) Kabelbaum (Hydraulik)	Hydraulic, not shown Hydraulik, nicht dargestellt
01	0020186837	Tube Rohr	with part 28 mit Pos. 28
02	0020186838	Tube Rohr	with part 05 mit Pos. 05
03	0020186844	Gas pipe Gasrohr	with part 03a mit Pos. 03a
03a	0020073879	Gasket 1/2G (PK10) Dichtung, 1/2 G (10 St.)	
04	0020186847	Tube Rohr	with part 38 mit Pos. 38
05	103415	O-ring (PK10) O-Ring, (10 St.)	
06	0020174259	Tube Rohr	with parts 18, 22 mit Pos. 18, 22
07	0020137356	Sensor NTC (CH flow/CH return) Fühler, NTC	
08	0020174526	Clip (PK10) Clip (10 St.)	
09	0020174258	Tube Schlauch, Kondensat	
09a	0020057555	Gasket (PK5) Dichtung, (5 St.)	
10	0020130931	Siphon/trap Siphon	with parts 11, 12, 14, 15 mit Pos. 11, 12, 14, 15
11	981158	O-ring (PK10) O-Ring (10 St.)	
12	0020107702	Clip (PK5) Klammer, (5 St.)	
13	982488	O-ring O-Ring	
14	0020078062	Gasket Dichtung	
15	0020186899	Cap Kappe	
16	0020186841	Drain point Entleerungsventil	with parts 08, 16a mit Pos. 08, 16a
16a	0020174525	Gasket Dichtung	
17	0020186840	Tube Rohr	with part 18 mit Pos. 18
18	193537	O-ring (PK10) O-Ring, (10 St.)	
19	0020142247	Clip (PK 2) Clip, (2 St.)	
20	0020045923	Sensor (Vortex, DN15) Sensor (Vortex, DN15)	with part 21 mit Pos. 21
21	193537	O-ring (PK10) O-Ring, (10 St.)	
22	178992	Clip (PK10) Klammer, (10 St.)	

08a Connection parts - Hydraulikteile

VSC 306/4-5 150



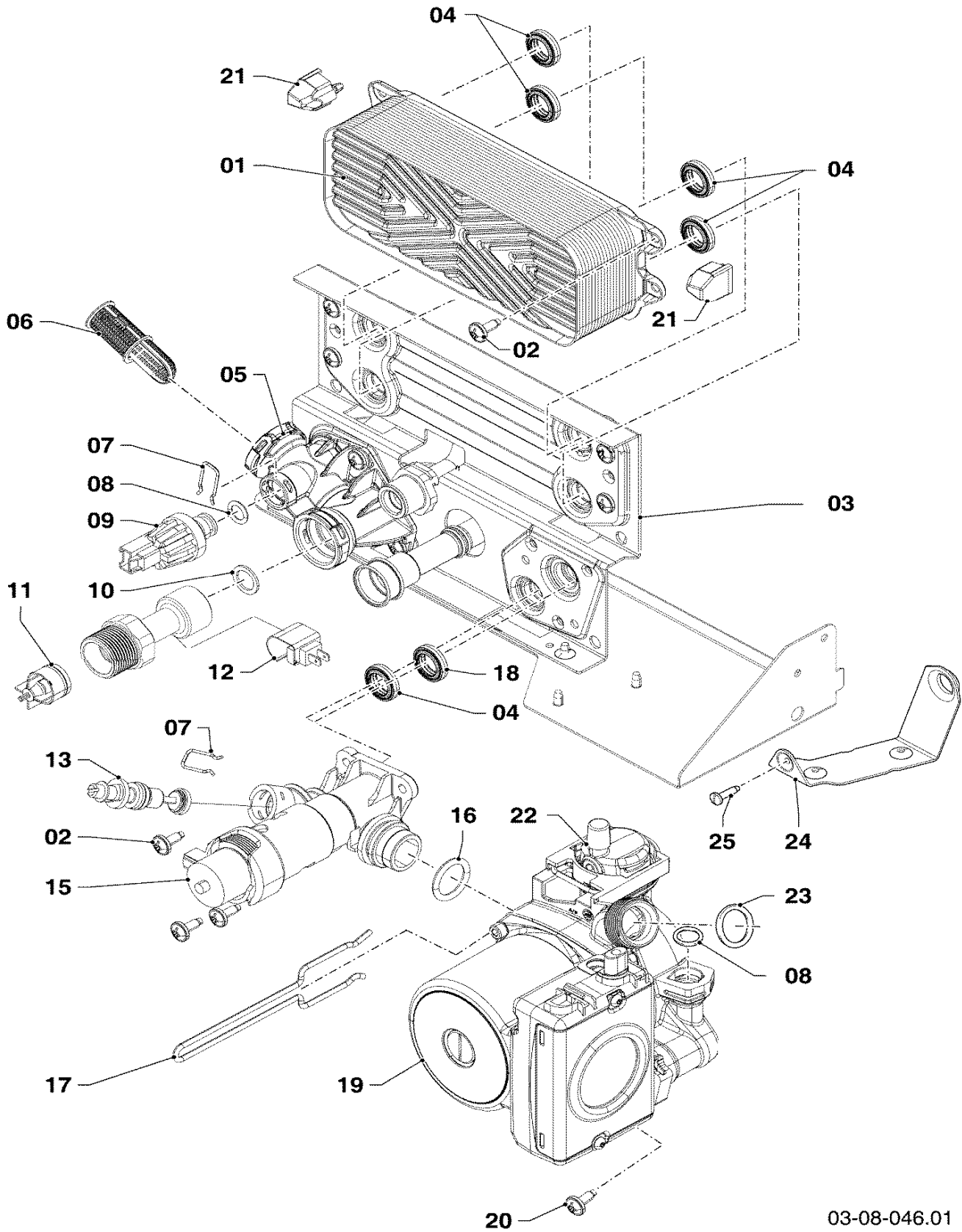
08a Connection parts - Hydraulikteile

VSC 306/4-5 150

Pos.	Art.-No Teile-Nr.	Part Bezeichnung	Type, note Typ, Bemerkung
		0308045	
23	179048	Expansion vessel 15 ltr. Ausdehnungsgefäß, 15 L	with part 23a mit Pos. 23a
23a	981142	Sealing ring (PK10) Rechteckdichtring, (10 St.)	
24	0020186842	Tube Rohr	with part 18 mit Pos. 18
25	0020186839	Clip, (PK10) Clip, (10 St.)	
26	0020187696	Tube Schlauch, Kondensat	
27	0020135121	Clamp Schelle	
28	981140	Sealing ring 3/4 (PK10) Rechteckdichtring, 3/4 (10 St.)	
29	0020186836	Tube Rohr	with part 28 mit Pos. 28
30	0020186835	Tube Rohr	with part 28 mit Pos. 28
31	0020198236	Tube Rohr	with parts 32, 33 mit Pos. 32, 33
32	140015	Screw - De-aeration Entlüftungsschraube	with part 33 mit Pos. 33
33	981166	O-ring (PK10) O-Ring, (10 St.)	
34	0020198248	Tube Rohr	with part 23a mit Pos. 23a
35	0020186846	Tube Rohr	with part 37 mit Pos. 37
36	0020186845	Tube Rohr	with part 37 mit Pos. 37
37	193537	O-ring (PK10) O-Ring, (10 St.)	
38	981140	Sealing ring 3/4 (PK10) Rechteckdichtring, 3/4 (10 St.)	
39	178991	O-ring (PK10) O-Ring, (10 St.)	
40	0020198235	Tube Rohr	with part 28 mit Pos. 28
41	103417	Clip (PK10) Klammer, (10 St.)	
42	0020198237	Tube Rohr	with part 28 mit Pos. 28
43	178966	Clip Klammer, Blech	
44	0020198249	Grommet for pipe Rohrdurchführung	
45	0020194664	Insulation Wärmedämmung (Rohre, vorne)	
46	0020194666	Insulation Wärmedämmung (Rohre, lks. hinten)	
47	0020194665	Insulation Wärmedämmung (Rohre, re. hinten)	
48	103429	Sensor - NTC (DHW outlet pipe) NTC-Fühler	
50	-	-	see main component 08b Connection parts siehe Baugruppe 08b Hydraulikblock

08b Connection parts - Hydraulikblock

VSC 306/4-5 150



03-08-046.01

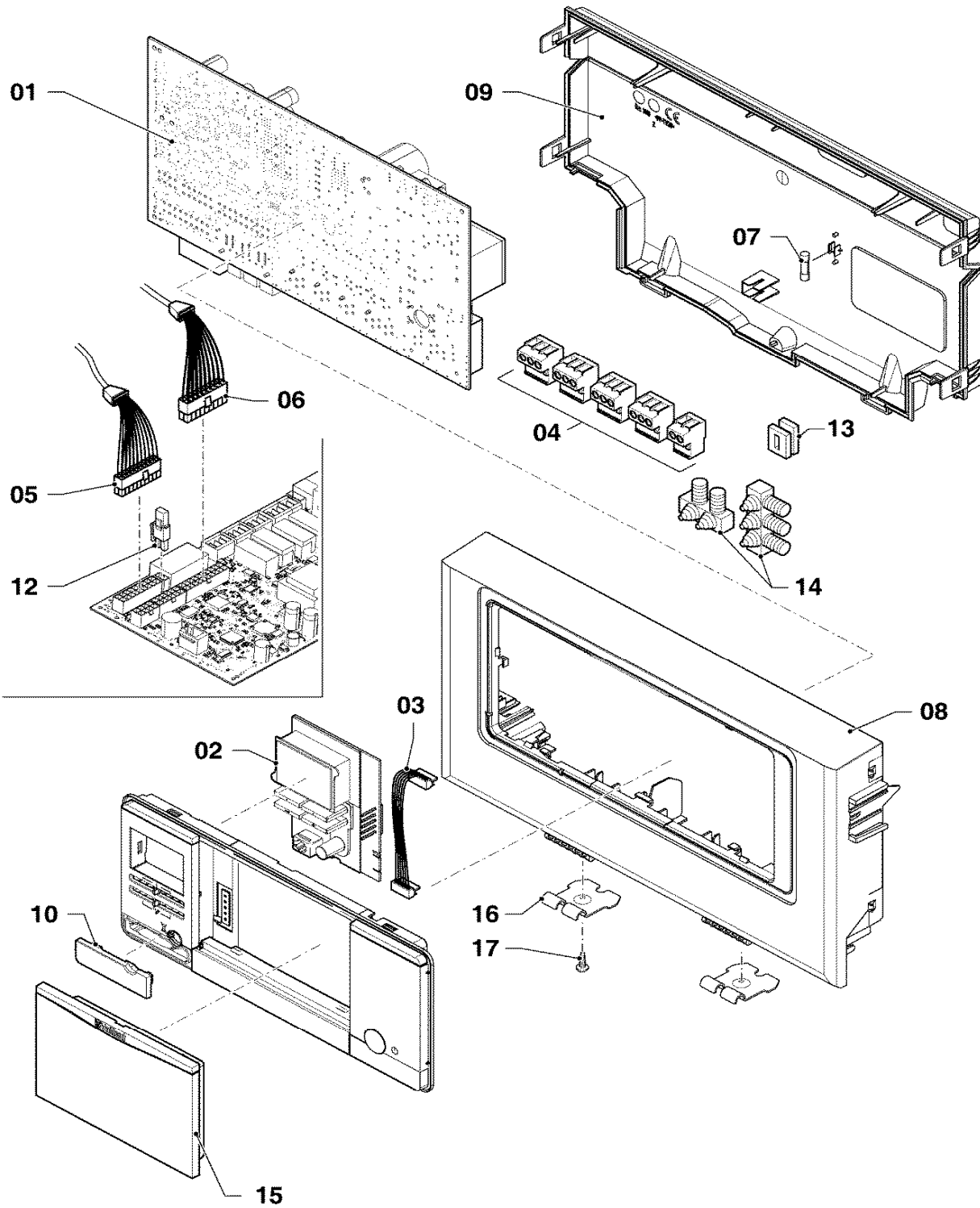
08b Connection parts - Hydraulikblock

VSC 306/4-5 150

Pos.	Art.-No Teile-Nr.	Part Bezeichnung	Type, note Typ, Bemerkung
		0308046	
00	0020186878	Wiring harness (hydraulic) Kabelbaum (Hydraulik)	Hydraulic, not shown Hydraulik, nicht dargestellt
01	0020144601	Heat exchanger dhw (27 plates) Wärmetauscher BW, 27 Platten	with parts 02, 04 mit Pos. 02, 04
02	0020133828	Screw (PK10) Schraube, (10 St.)	
03	178965	Support Hydroplatte	with parts 02, 04, 18, 21 mit Pos. 02, 04, 18, 21
04	178969	Gasket, C-Type (PK10) Dichtung, Typ-C (10 St.)	
05	0020140559	Connection, composite Anschluss, Vorlauf, Kunststoff	with parts 02, 04, 07, 08, 10 mit Pos. 02, 04, 07, 08, 10
06	179030	Filter Sieb	
07	0020107694	Clip (PK5) Klammer, (5 St.)	
08	178993	O-ring (PK10) O-Ring, (10 St.)	
09	0020040508	Sensor (water pressure) Fühler, Wasserdrucksensor	
10	981142	Sealing ring (PK10) Rechteckdichtring, (10 St.)	
11	0020038605	Non-return valve Ventil, Rückflussverhinderer	
12	103429	Sensor - NTC (DHW outlet pipe) NTC-Fühler	
13	178980	Bypass Bypass	with part 07 mit Pos. 07
15	0020020015	Diverter valve, plastic Vorrangumschaltventil, Kunststoff	with parts 02, 07, 13, 16 mit Pos. 02, 07, 13, 16
16	193537	O-ring (PK10) O-Ring, (10 St.)	
17	178981	Clip Klammer	
18	193535	Gasket, Type-C (PK10) Dichtung, Typ-C (10 St.)	
19	0020186879	Pump Pumpe	with parts 08, 16, 20, 22, 23 mit Pos. 08, 16, 20, 22, 23
20	0020136643	Screw (PK10) Schraube, (10 St.)	
21	193536	Guide (PK2) Führung (2 St.)	
22	104521	Automatic de-aerator Schnellentlüfter	
23	193539	O-ring (PK10) O-Ring, (10 St.)	
24	178984	Support Halter	with part 25 mit Pos. 25
25	0020133833	Screw (PK10) Schraube, (10 St.)	

12 Control panel - Schaltkasten

VSC 306/4-5 150



03-12-069.01

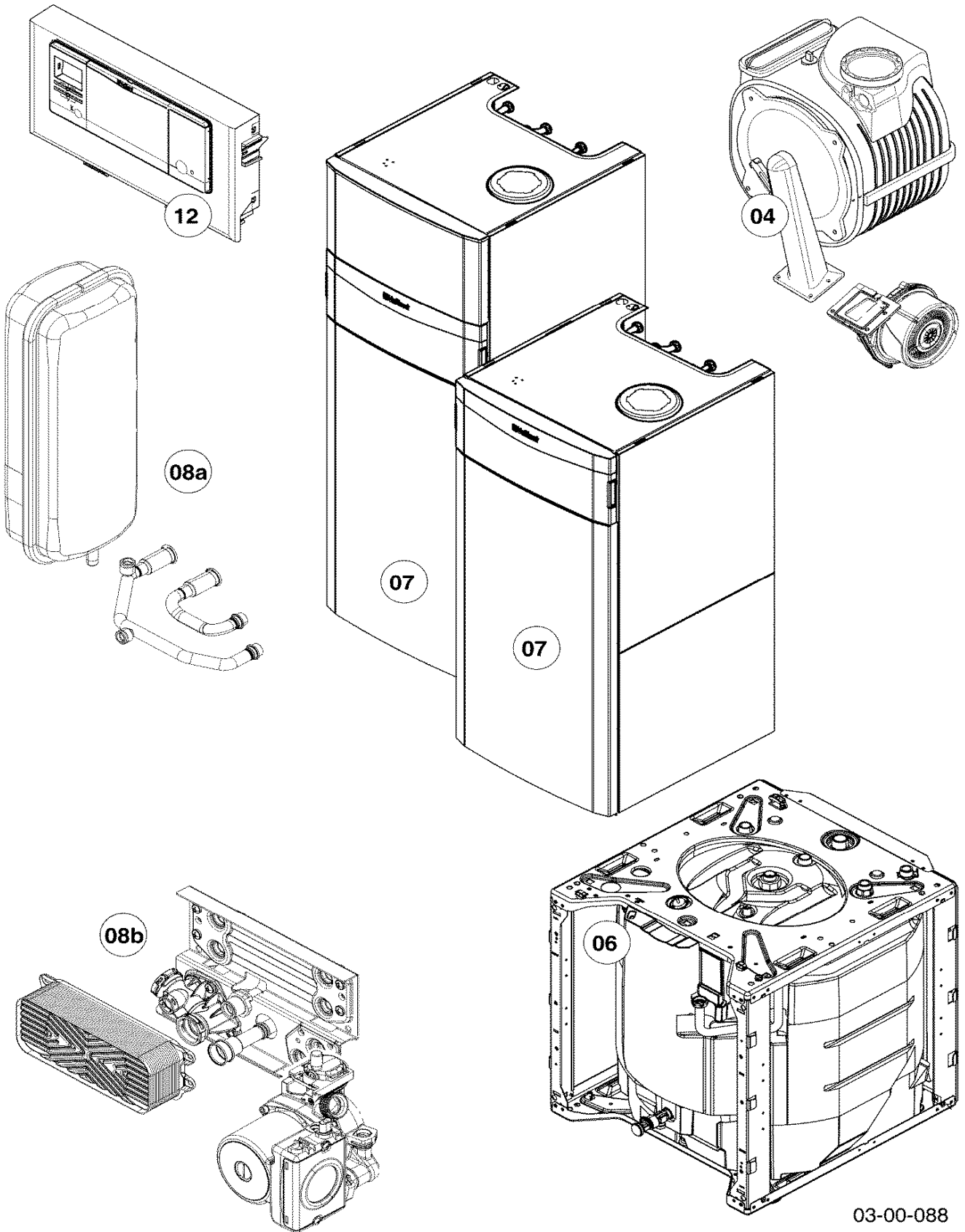
12 Control panel - Schaltkasten

VSC 306/4-5 150

Pos.	Art.-No Teile-Nr.	Part Bezeichnung	Type, note Typ, Bemerkung
		0312069	
01	0020173977	PCB Leiterplatte	
02	0020173978	Display Display	
03	0020136630	Cable display Kabel, Display	
04	0020136646	Connector ProE (Set) Steckverbinder, ProE (Set)	
05	0020186878	Wiring harness (hydraulic) Kabelbaum (Hydraulik)	Hydraulic Hydraulik
06	0020186829	Wiring harness Kabelbaum	
07	251957	Fuse T4H (PK10) Sicherung, T4H (10 St.)	
08	0020136631	Casing front (plus) Gehäuse, Vorderteil (plus)	with part 10 mit Pos. 10
09	0020141346	Cover Deckel	with part 07 mit Pos. 07
10	0020136640	Cover diagnostic connector Deckel, Diagnoseanschluss	
12	0020135126	Throttle jet + gas coding plug (yellow) Vordüse + Gaskodierstecker (gelb)	natural gas E (H) für Erdgas E (H)
12	0020135128	Throttle jet + gas coding plug (grey) Vordüse + Gaskodierstecker (grau)	LP-gas P für Flüssiggas P
13	139438	Black plastic filler control box Stopfen, klein	
14	078533	Cable fixation Zugentlaster, Set	
15	0020136633	Cover control (plus) Deckel, Regler (plus)	
16	0020144611	Support, control box (PK2) Halter, Schaltkasten (2 St.)	with part 17 mit Pos. 17
17	0020136643	Screw (PK10) Schraube, (10 St.)	

General view of sheet - Baugruppenübersicht

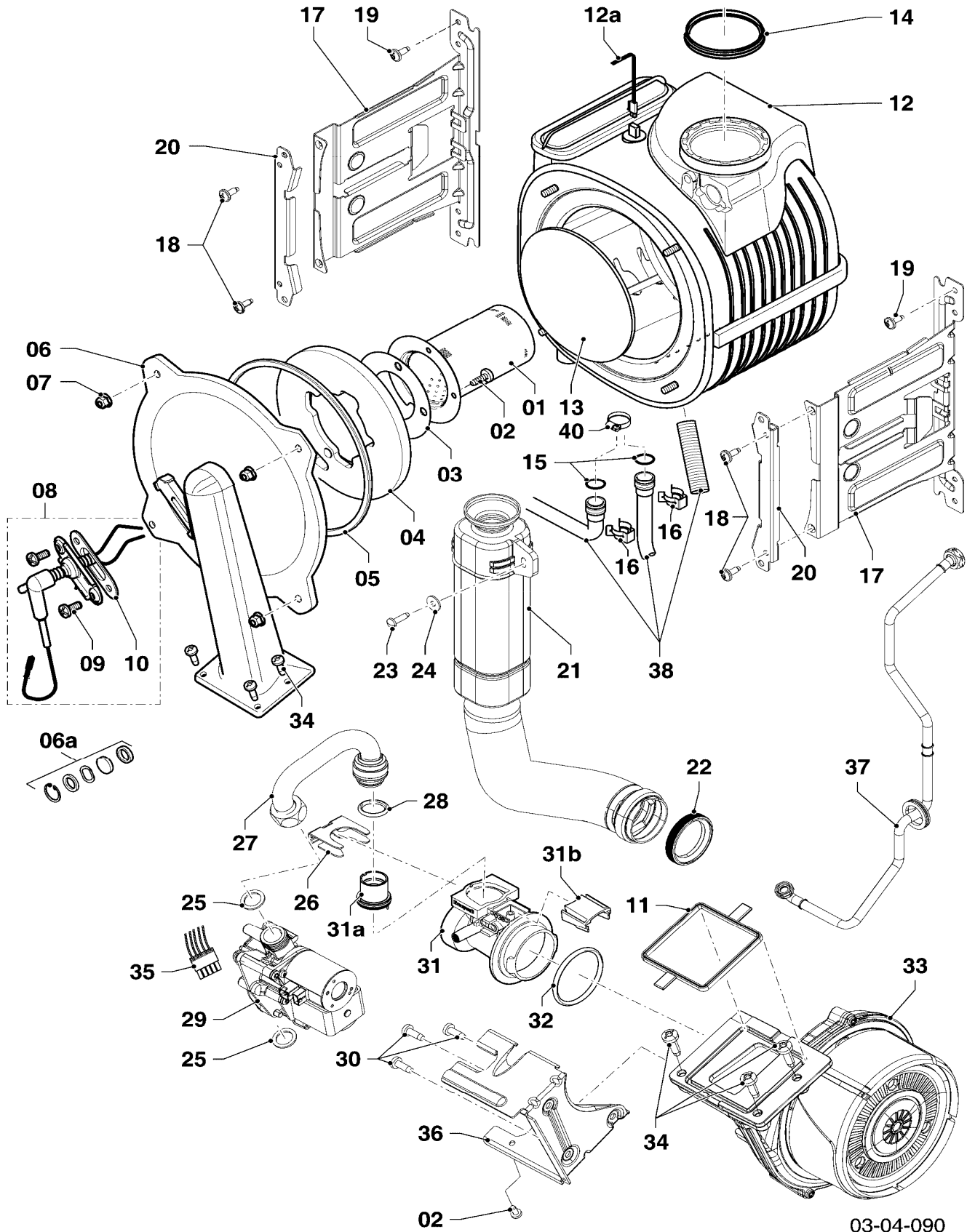
VSC S 206/4-5 190



03-00-088

04 Burner/Gas section/Heat exchanger - Brenner/Gasweg/Wärmetauscher

VSC S 206/4-5 190



03-04-090

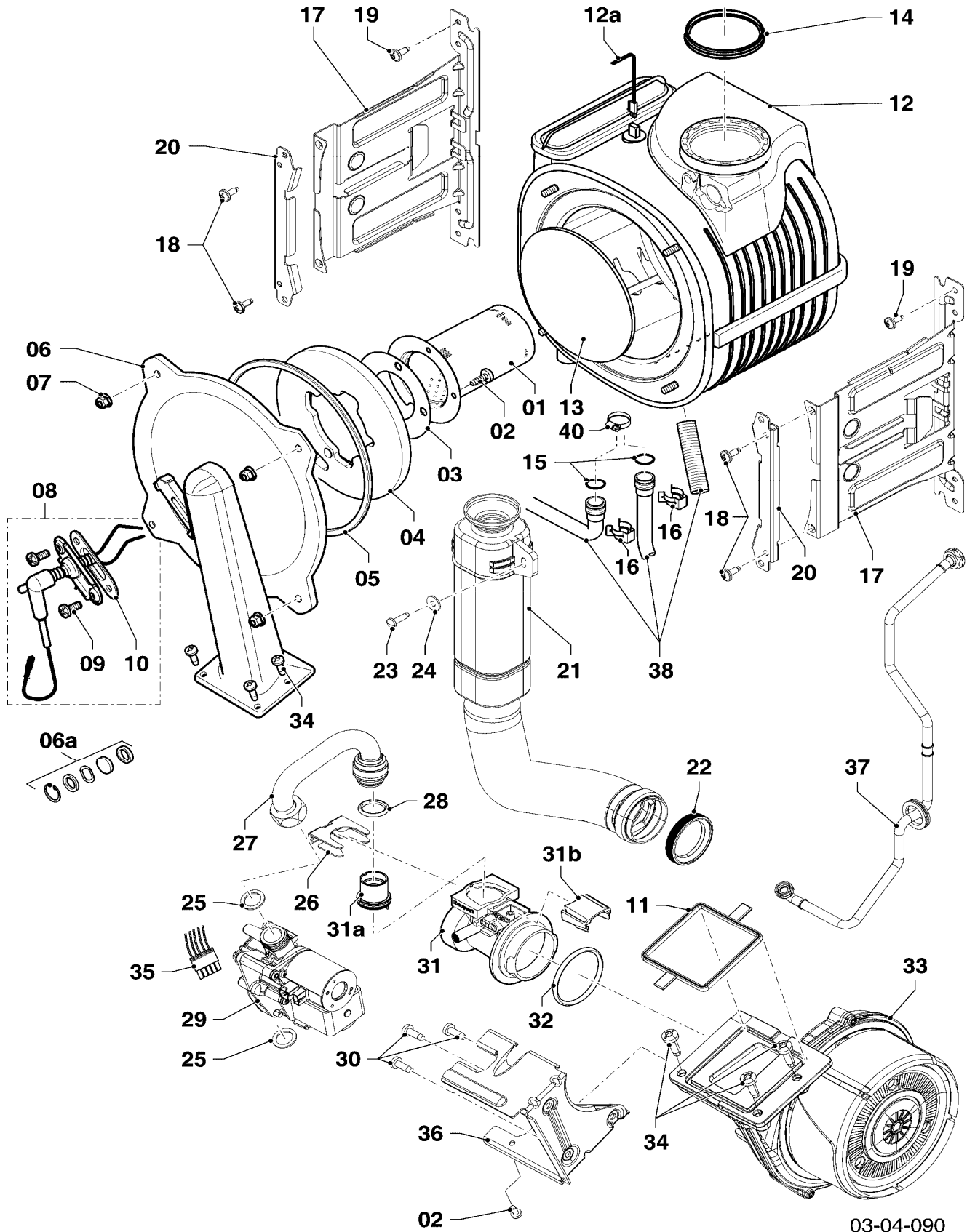
04 Burner/Gas section/Heat exchanger - Brenner/Gasweg/Wärmetauscher

VSC S 206/4-5 190

Pos.	Art.-No Teile-Nr.	Part Bezeichnung	Type, note Typ, Bemerkung
		0304090	
00	0020175903	Conversion kit to H Umstellsatz, auf H	to natural gas E (H), not shown auf Erdgas E (H), nicht dargestellt
00	0020175905	Conversion kit to P Umstellsatz, auf P	to liquid gas P, not shown auf Flüssiggas P, nicht dargestellt
00	0020166692	Grease (copper paste) (PK10) Fett (Kupferpaste 2g) (10 St.)	not shown nicht dargestellt
01	049324	Burner Brenner	with parts 02, 03 mit Pos. 02, 03
02	105900	Screw (PK10) Linsenschraube, (10 St.)	
03	981103	Gasket burner Dichtung, Brenner	
04	193595	Insulation Isolierplatte	with parts 02, 03 mit Pos. 02, 03
05	0020025929	Gasket kit Dichtungssatz, Brennerflansch	with part 10 mit Pos. 10
06	0020135118	Flange Flansch	with parts 02 - 05, 07, 09, 10, 25 mit Pos. 02 - 05, 07, 09, 10, 25
06a	161245	Inspection glass Schauglas	
07	0020026537	Nut M6 (PK5) Mutter, (5 St.)	
08	0020133816	Electrode Elektrode, Zündung und Überwachung	with parts 09, 10 mit Pos. 09, 10
08	0020075412	Plug (ignition) Stecker, Zündung	not shown nicht dargestellt
08	0020186831	Cable Zündkabel	not shown nicht dargestellt
09	105906	Screw electrode Schraube, Elektrode	
10	981330	Gasket electrode Dichtung, Zündelektrode	
11	193594	Gasket Dichtung	
12	0020135129	Heat exchanger Wärmetauscher HW	with parts 04, 05, 13, 14, 15, 16 mit Pos. 04, 05, 13, 14, 15, 16
12a	0020135107	Cable Kabel	
13	0020143489	Insulation, 16 mm with clips Isolierung, 16 mm mit Clips	
14	981227	Sealing ring EPDM (DN 80) Dichtung, EPDM (DN 80)	
15	103415	O-ring (PK10) O-Ring, (10 St.)	
16	103417	Clip (PK10) Klammer, (10 St.)	
17	0020135112	Support PHE Halter, PWT	with parts 18, 19 mit Pos. 18, 19
18	0020133828	Screw (PK10) Schraube, (10 St.)	
19	0020136643	Screw (PK10) Schraube, (10 St.)	

04 Burner/Gas section/Heat exchanger - Brenner/Gasweg/Wärmetauscher

VSC S 206/4-5 190



03-04-090

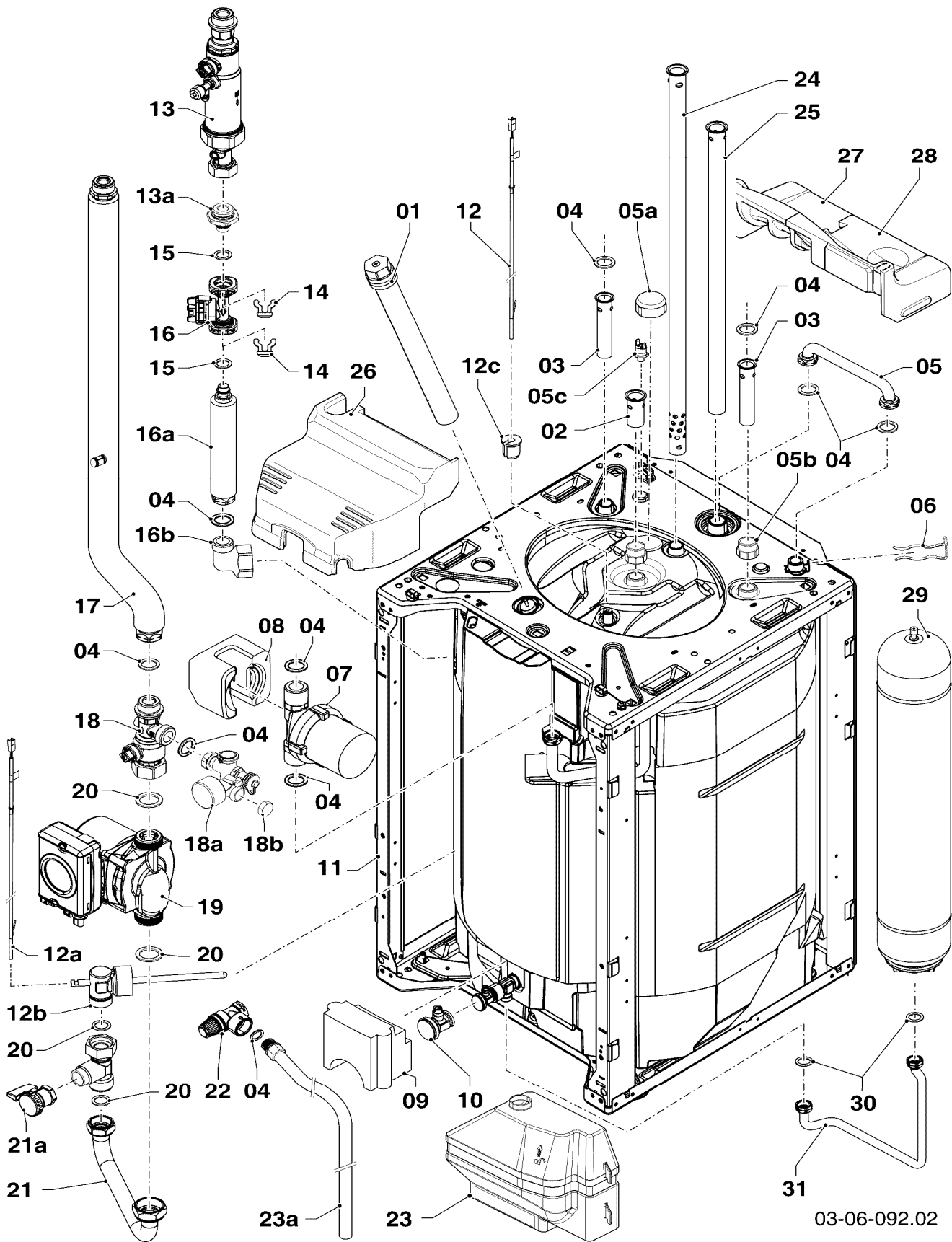
04 Burner/Gas section/Heat exchanger - Brenner/Gasweg/Wärmetauscher

VSC S 206/4-5 190

Pos.	Art.-No Teile-Nr.	Part Bezeichnung	Type, note Typ, Bemerkung
		0304090	
20	0020135117	Clip support PHE Klammer, Halter PWT	with part 18 mit Pos. 18
21	0020135147	Air inlet pipe Frischluftrrohr	with part 22 mit Pos. 22
21	0020135150	Support air inlet duct Halter, Frischluftrrohr	not shown nicht dargestellt
22	0020135149	Gasket air inlet duct Dichtung, Frischluftrrohr	
23	0020133833	Screw (PK10) Schraube, (10 St.)	
24	0020135152	Washer (PK10) Unterlegscheibe, (10 St.)	
25	981142	Sealing ring (PK10) Rechteckdichtring, (10 St.)	
26	0020136636	Clip (PK10) Clip, (10 St.)	
27	0020135136	Gas pipe Gasrohr	with parts 25, 28, 32 mit Pos. 25, 28, 32
28	0020135135	O-ring (PK10) O-Ring, (10 St.)	
29	0020146733	Gas section with regulator Gasarmatur, mit Druckregler	with parts 11, 25, 30 mit Pos. 11, 25, 30
30	509685	Screw (PK10) Schraube, (10 St.)	
31	0020135122	Venturi Venturidüse	Attention: You have to reuse the throttle jet (pos. 31a)! With parts 25, 28, 31b, 32 Achtung: Sie müssen die Vordüse (Pos. 15) wiederverwenden! Mit Pos. 25, 28, 31b, 32
31a	0020135126	Throttle jet + gas coding plug (yellow) Vordüse + Gaskodierstecker (gelb)	for natural gas H, with parts 25, 28, 32 für Erdgas E (H), mit Pos. 25, 28, 32
31a	0020135128	Throttle jet + gas coding plug (grey) Vordüse + Gaskodierstecker (grau)	for LP-gas P, with parts 25, 28, 32 für Flüssiggas P, mit Pos. 25, 28, 32
31b	0020136647	Cap (over venturi filter) Kappe, über Venturi-Filter	
32	0020135120	O-ring venturi (PK5) O-Ring, Venturi (5 St.)	
33	0020135138	Fan Gebläse	with parts 11, 25, 30, 34, 37 mit Pos. 11, 25, 30, 34, 37
34	193597	Screw (PK10) Schraube, (10 St.)	
35	0020135107	Cable Kabel	
36	0020135145	Support gas section Halter, Gasarmatur	with parts 11, 25, 30, 34, 37 mit Pos. 11, 25, 30, 34, 37
37	0020186830	Gas pipe Gasrohr	
38	-	-	see main component 08a Connection parts siehe Baugruppe 08a Hydraulikteile
40	0020135121	Clamp Schelle	

06 Storage water heater - Warmwasserspeicher

VSC S 206/4-5 190



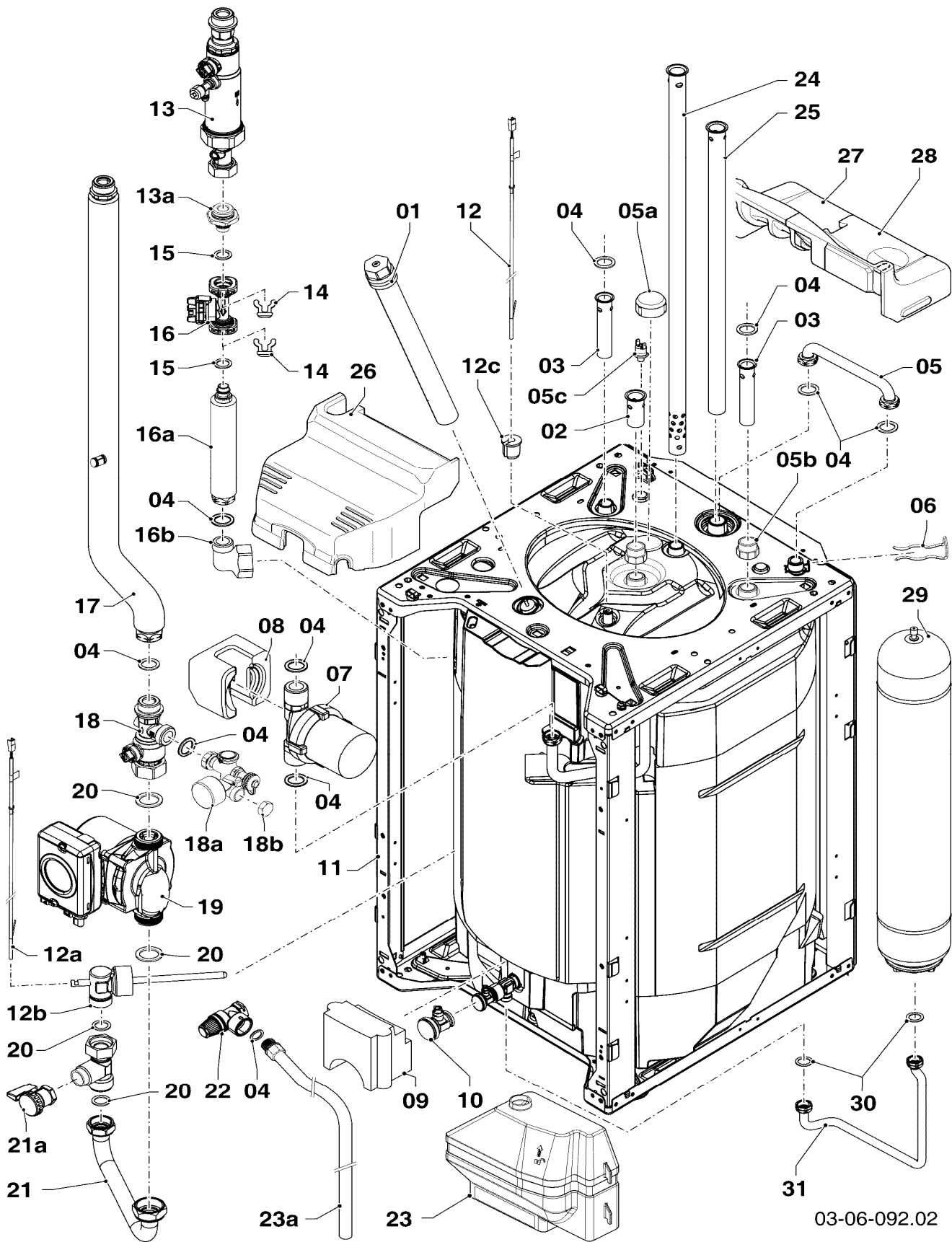
06 Storage water heater - Warmwasserspeicher

VSC S 206/4-5 190

Pos.	Art.-No Teile-Nr.	Part Bezeichnung	Type, note Typ, Bemerkung
		0306092	
01	0020107795	Anode	
		Anode	
02	0020174300	Tube, L=51	
		Rohr, L=51	
03	0020174252	Tube, L=95, D=18	
		Rohr, L=95, D=18	
04	981140	Sealing ring 3/4 (PK10)	
		Rechteckdichtring, 3/4 (10 St.)	
05	0020173798	Tube	with part 04
		Rohr	mit Pos. 04
05a	0020198244	Insulation	
		Isolierung	
05b	117215	Reducing piece	
		Reduzierstück	
05c	0020198222	Sensor	
		Sensor	
06	0020107702	Clip (PK5)	
		Klammer, (5 St.)	
07	0020174293	Pump	with part 04
		Pumpe, Ladepumpe	mit Pos. 04
08	0020038564	Insulation (pump)	
		Isolierung, Ladepumpe	
09	0020038596	Insulation	
		Isolierung, Einsatz	
10	0020187026	Service valve	
		Wartungshahn	
11	0020188487	Tank,200l solar	with parts 01-03, 10 and storage insulation
		Speicher, 200l sl	mit Pos. 01-03, 10 und Wärmedämmungen
12	0020187360	Sensor (Temperature 200L Solar)	
		Sensor (Temperatur, 200 l Solar)	
12a	0020187803	Sensor (VR 10 storage temperature)	
		Sensor (VR 10, Speichertemperatur)	
12b	0020196312	Connection	with part 04
		Anschluss	mit Pos. 04
12c	179053	Inset	
		Sicherungselement, Fühlerrohr	
13	0020174694	Valve, air vent	
		Ventil, Entlüftung	
13a	0020085416	Adapter DN10	
		Adapter, DN10	
14	0020142247	Clip (PK 2)	
		Clip, (2 St.)	
15	0020142246	O-ring (PK2)	
		O-Ring, (2 St.)	
16	0020198234	Sensor	with part 14, 15
		Sensor	mit Pos. 14, 15
16a	0020194063	Tube (solar)	with parts 04, 15
		Rohr (Solar)	mit Pos. 04, 15

06 Storage water heater - Warmwasserspeicher

VSC S 206/4-5 190



03-06-092.02

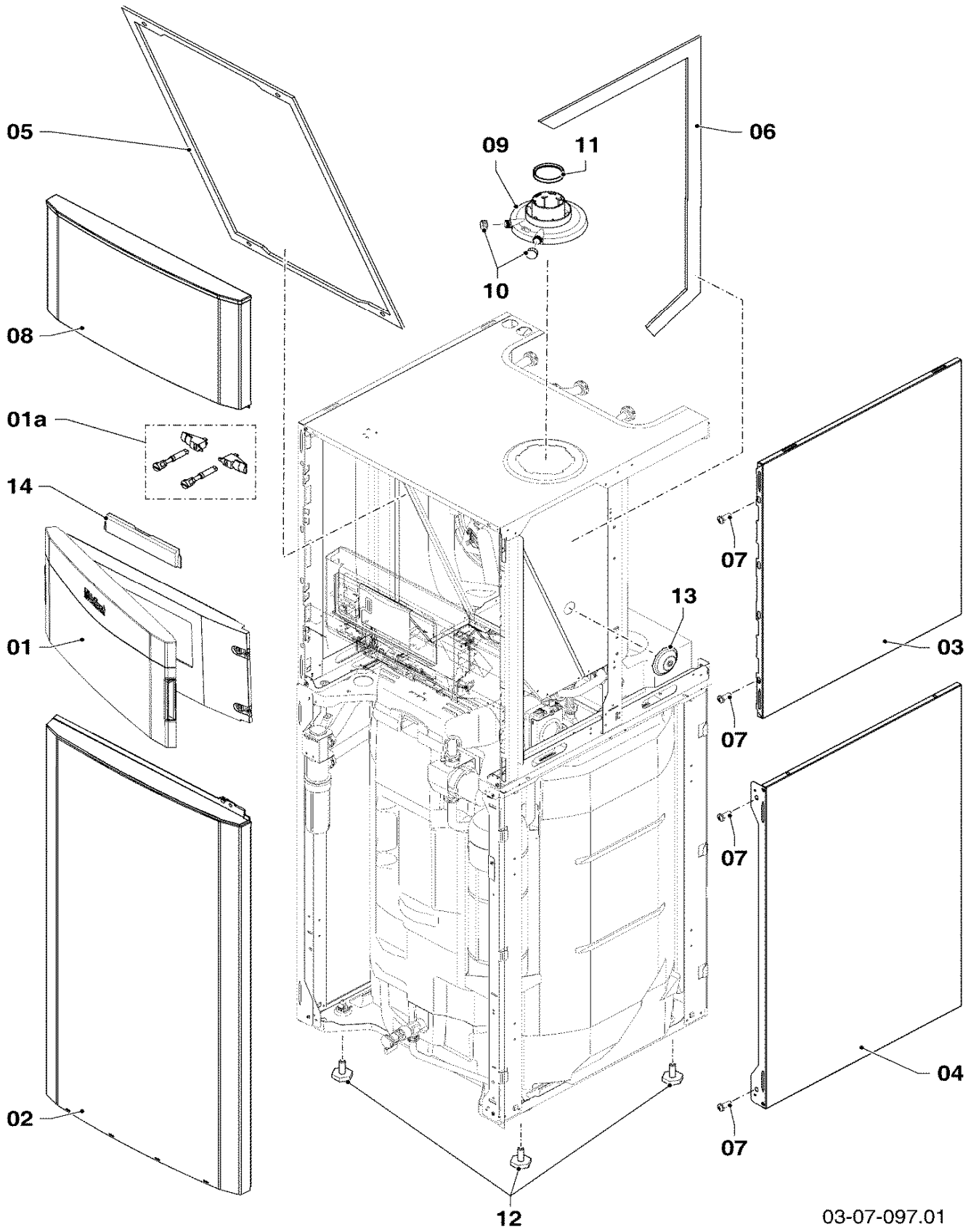
06 Storage water heater - Warmwasserspeicher

VSC S 206/4-5 190

Pos.	Art.-No Teile-Nr.	Part Bezeichnung	Type, note Typ, Bemerkung
		0306092	
16b	163206	Angle Winkel	
17	0020194062	Tube Rohr (Solar)	with part 04 mit Pos. 04
18	0020174707	Valve, stop valve Ventil, Absperrventil	with part 04, 20 mit Pos. 04, 20
18a	0020194060	Pressure relief valve Sicherheitsventil	with part 04 mit Pos. 04
18b	0020064686	Plug Stopfen	
19	0020166542	Pump Pumpe	with part 20 mit Pos. 20
20	981254	Sealing ring (PK10) Rechteckdichtring, (10 St.)	
21	0020196299	Tube Rohr	with part 04 mit Pos. 04
22	0020057186	Pressure relief valve Sicherheitsventil, 6 bar	
23	0020194667	Tank (Glycol) Speicherbehälter (Glycol)	
23a	0020198232	Tube Rohr	with part 04 mit Pos. 04
24-25	0020196301	Tube, kit L=1109+460 Rohr, Set L=1109+460	
26	0020196309	Insulation Wärmedämmung (Rohre, vorne)	
27	0020194666	Insulation Wärmedämmung (Rohre, lks. hinten)	
28	0020194665	Insulation Wärmedämmung (Rohre, re. hinten)	
29	0020196310	Expansion vessel Ausdehnungsgefäß	only for SI: for accessory 0020170500 (with part 16) nur für SI: für Zubehör 0020170500 (mit Pos. 16)
30	981142	Sealing ring (PK10) Rechteckdichtring, (10 St.)	only for SI: for accessory 0020170500 nur für SI: für Zubehör 0020170500
31	0020192483	Tube Rohr	only for SI: for accessory 0020170500 (with part 16) nur für SI: für Zubehör 0020170500 (mit Pos. 16)

07 Casing parts - Verkleidungsteile

VSC S 206/4-5 190



03-07-097.01

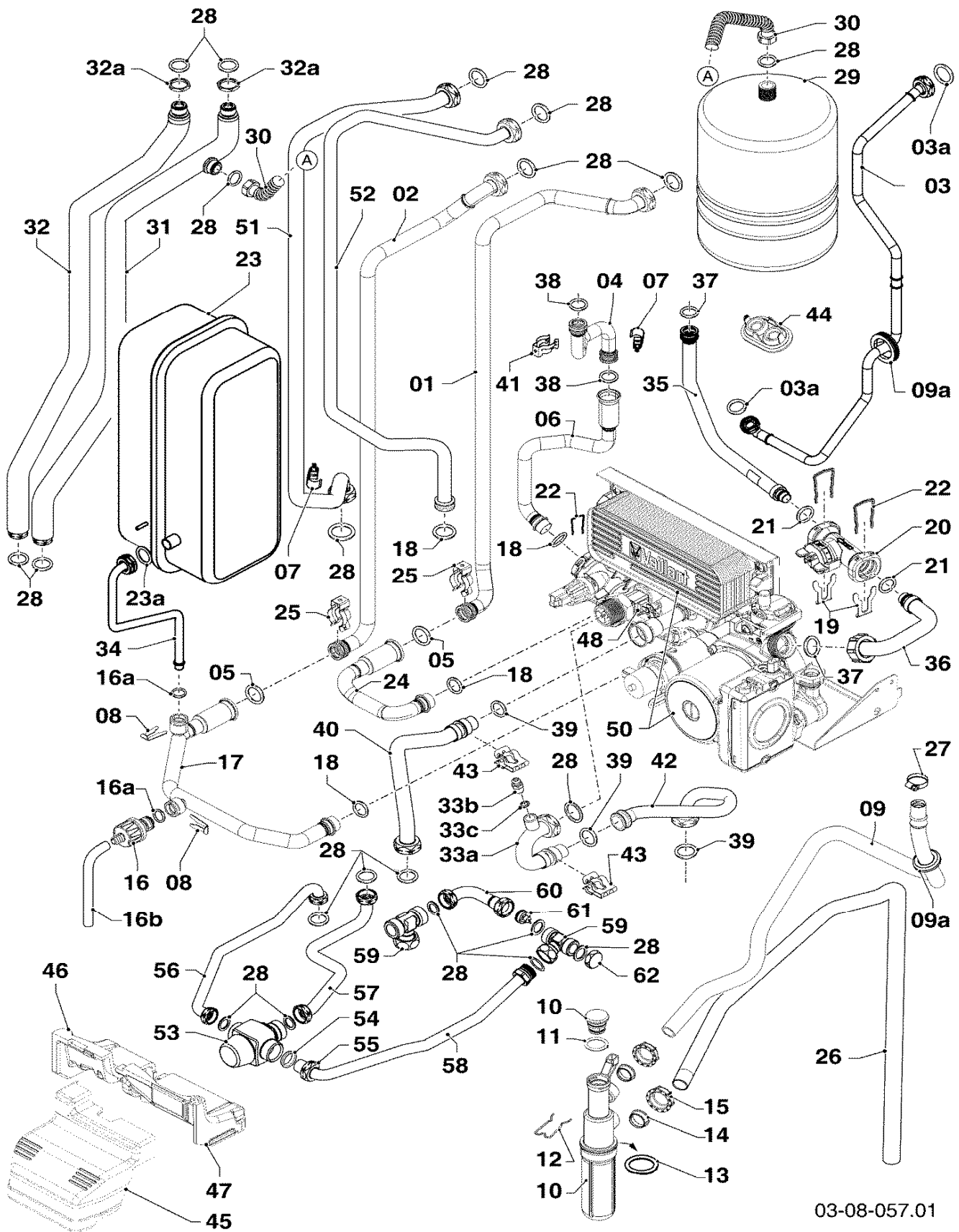
07 Casing parts - Verkleidungsteile

VSC S 206/4-5 190

Pos.	Art.-No Teile-Nr.	Part Bezeichnung	Type, note Typ, Bemerkung
		0307097	
01	0020188019	Flap (display)	
		Klappe (Display)	
01a	0020196308	Half turn catches (PK4)	
		Verschluss, Set a 4 St.	
02	0020188018	Front panel	
		Frontblech	
03	0020188015	Side panel, top	
		Seitenblech, oben	
04	0020188014	Side panel, 200 L	
		Seitenblech, 200l	
05	0020186833	Gasket	
		Dichtung	
06	0020186834	Gasket	
		Dichtung	
07	0020073877	Screw (PK10)	
		Schraube, (10 St.)	
08	0020188017	Front panel	
		Frontblech	
09	0020144596	Adapter, 60/100	with parts 10, 11
		Adapter, 60/100	mit Pos. 10, 11
10	147392	Cap (PK5)	
		Kappe (5 St.)	
11	981233	Lip seal EPDM (DN 60)	
		Dichtung, Lippendichtring EPDM (DN 60)	
12	0020198221	Foot	
		Fuß	
13	0020198252	Grommet (PK10)	
		Kabeldurchführung (10 St.)	
14	0020198241	Name badge, auroCOMPACT	
		Firmenschild, auroCOMPACT	

08a Connection parts - Hydraulikteile

VSC S 206/4-5 190



03-08-057.01

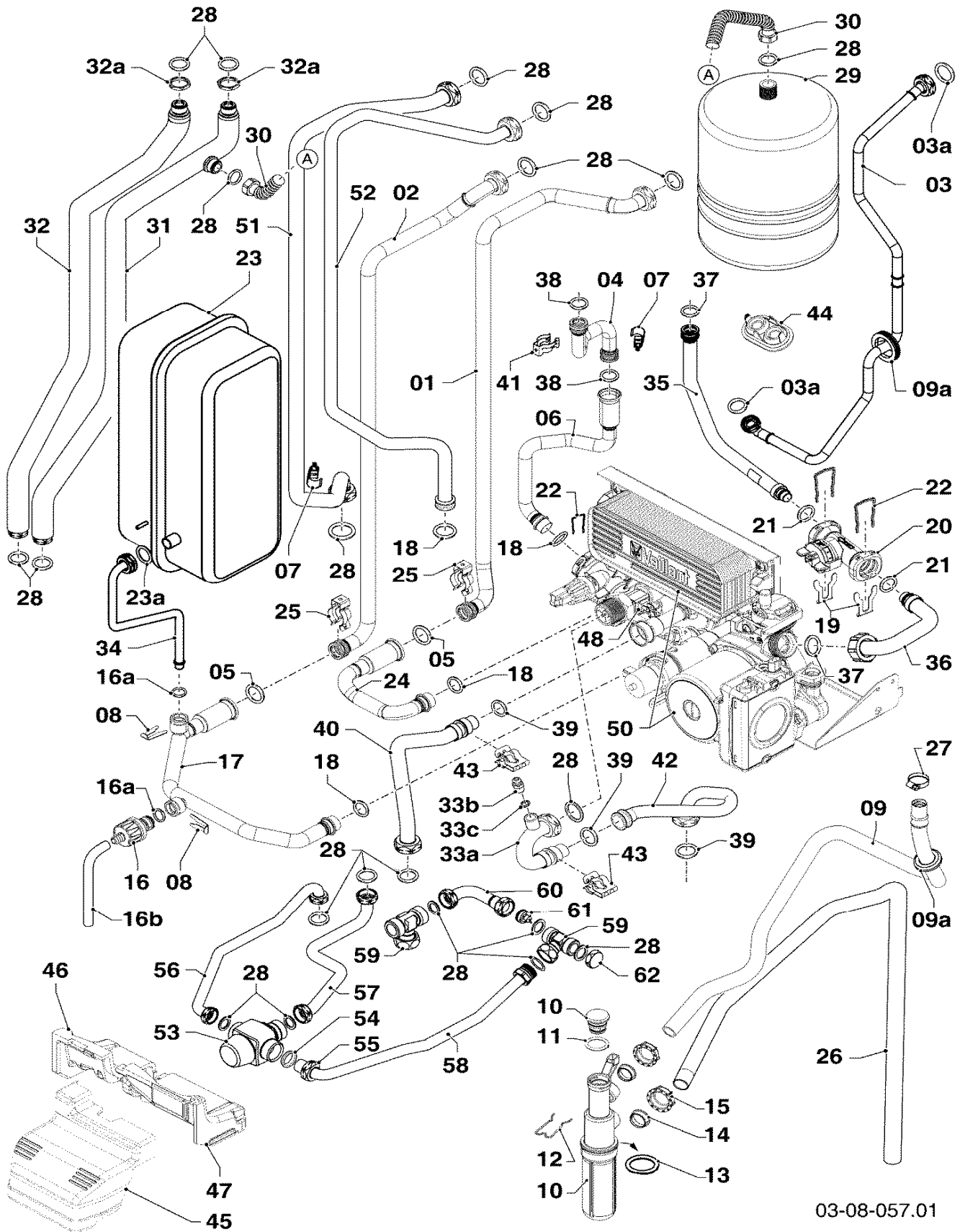
08a Connection parts - Hydraulikteile

VSC S 206/4-5 190

Pos.	Art.-No Teile-Nr.	Part Bezeichnung	Type, note Typ, Bemerkung
		0308057	
00	0020186878	Wiring harness (hydraulic) Kabelbaum (Hydraulik)	Hydraulic, not shown Hydraulik, nicht dargestellt
01	0020186837	Tube Rohr	with part 28 mit Pos. 28
02	0020186838	Tube Rohr	with part 05 mit Pos. 05
03	0020186830	Gas pipe Gasrohr	with part 05 mit Pos. 05
03a	0020073879	Gasket 1/2G (PK10) Dichtung, 1/2 G (10 St.)	
04	0020174260	Tube Rohr	with parts 25, 38 mit Pos. 25, 38
05	103415	O-ring (PK10) O-Ring, (10 St.)	
06	0020174259	Tube Rohr	with parts 18, 22 mit Pos. 18, 22
07	0020137356	Sensor NTC (CH flow/CH return) Fühler, NTC	
08	0020174526	Clip (PK10) Clip (10 St.)	
09	0020174258	Tube Schlauch, Kondensat	
09a	0020057555	Gasket (PK5) Dichtung, (5 St.)	
10	0020130931	Siphon/trap Siphon	with parts 11, 12, 14, 15 mit Pos. 11, 12, 14, 15
11	981158	O-ring (PK10) O-Ring (10 St.)	
12	0020107702	Clip (PK5) Klammer, (5 St.)	
13	982488	O-ring O-Ring	
14	0020078062	Gasket Dichtung	
15	0020186899	Cap Kappe	
16	0020186841	Drain point Entleerungsventil	with parts 08, 16a mit Pos. 08, 16a
16a	0020174525	Gasket Dichtung	
16b	0020198233	Hose Schlauch	
17	0020186840	Tube Rohr	with part 18 mit Pos. 18
18	193537	O-ring (PK10) O-Ring, (10 St.)	
19	0020142247	Clip (PK 2) Clip, (2 St.)	
20	0020085154	Sensor (Vortex, DN10) Sensor (Vortex, DN10)	with part 21 mit Pos. 21

08a Connection parts - Hydraulikteile

VSC S 206/4-5 190



03-08-057.01

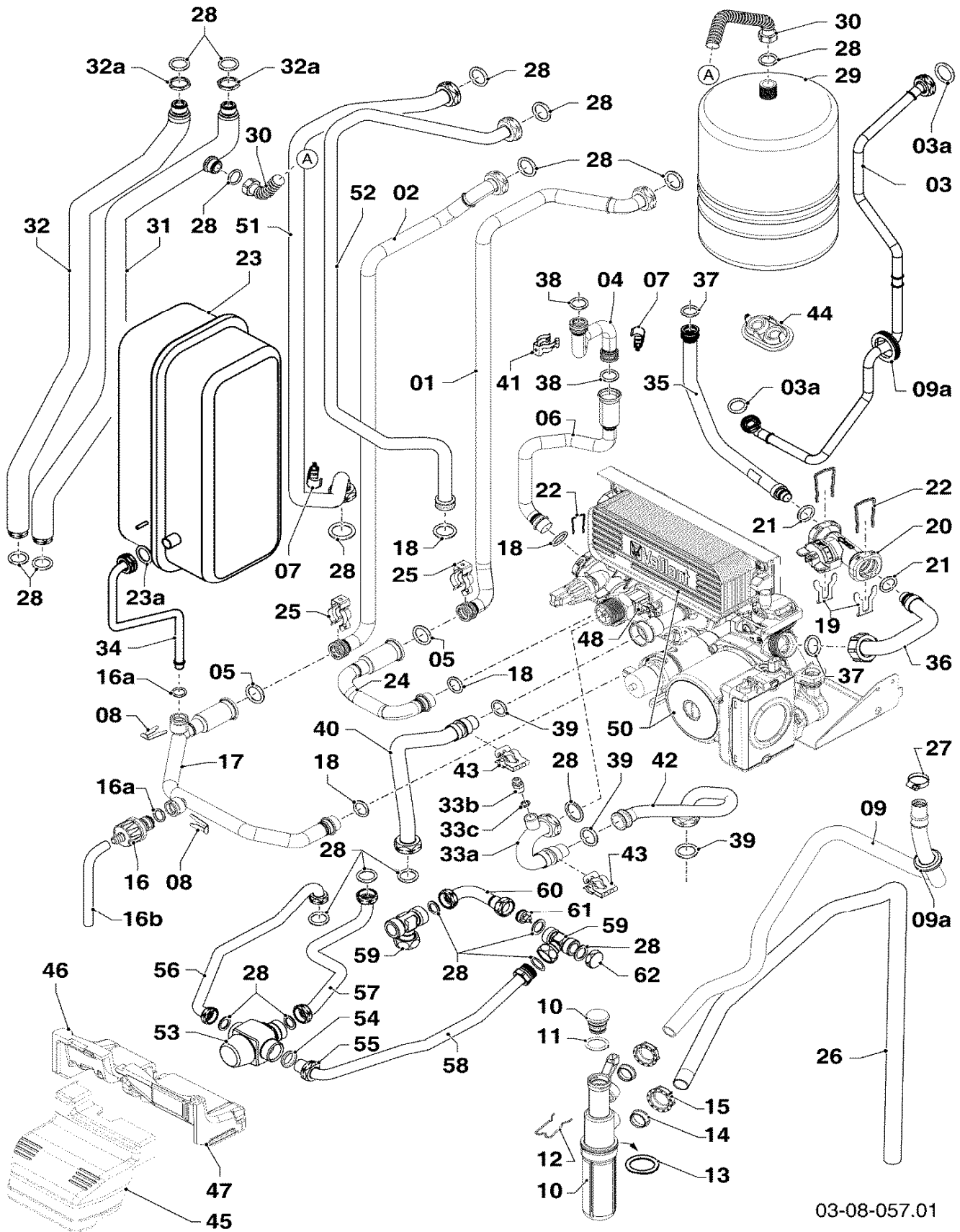
08a Connection parts - Hydraulikteile

VSC S 206/4-5 190

Pos.	Art.-No Teile-Nr.	Part Bezeichnung	Type, note Typ, Bemerkung
		0308057	
21	0020142246	O-ring (PK2)	
		O-Ring, (2 St.)	
22	178992	Clip (PK10)	
		Klammer, (10 St.)	
23	179048	Expansion vessel 15 ltr.	with part 23a
		Ausdehnungsgefäß, 15 L	mit Pos. 23a
23a	981142	Sealing ring (PK10)	
		Rechteckdichtring, (10 St.)	
24	0020186842	Tube	with part 18
		Rohr	mit Pos. 18
25	0020186839	Clip, (PK10)	
		Clip, (10 St.)	
26	0020187696	Tube	
		Schlauch, Kondensat	
27	0020135121	Clamp	
		Schelle	
28	981140	Sealing ring 3/4 (PK10)	
		Rechteckdichtring, 3/4 (10 St.)	
29	0020186857	Expansion vessel	with part 28
		Ausdehnungsgefäß	mit Pos. 28
30	0020186856	Hose	with part 28
		Schlauch	mit Pos. 28
31	0020198256	Tube	with part 28
		Rohr	mit Pos. 28
32	0020198255	Tube	with part 28
		Rohr	mit Pos. 28
32a	0020186858	Nut	
		Mutter	
33a	0020198236	Tube	with parts 33b-c
		Rohr	mit Pos. 33b-c
33b	140015	Screw - De-aeration	with part 33c
		Entlüftungsschraube	mit Pos. 33c
33c	981166	O-ring (PK10)	
		O-Ring, (10 St.)	
34	0020198248	Tube	with part 23a
		Rohr	mit Pos. 23a
35	0020198251	Tube	with part 37
		Rohr	mit Pos. 37
36	0020198250	Tube	with part 37
		Rohr	mit Pos. 37
37	103415	O-ring (PK10)	
		O-Ring, (10 St.)	
38	103415	O-ring (PK10)	
		O-Ring, (10 St.)	
39	178991	O-ring (PK10)	
		O-Ring, (10 St.)	
40	0020198235	Tube	with part 28
		Rohr	mit Pos. 28
41	103417	Clip (PK10)	
		Klammer, (10 St.)	

08a Connection parts - Hydraulikteile

VSC S 206/4-5 190



03-08-057.01

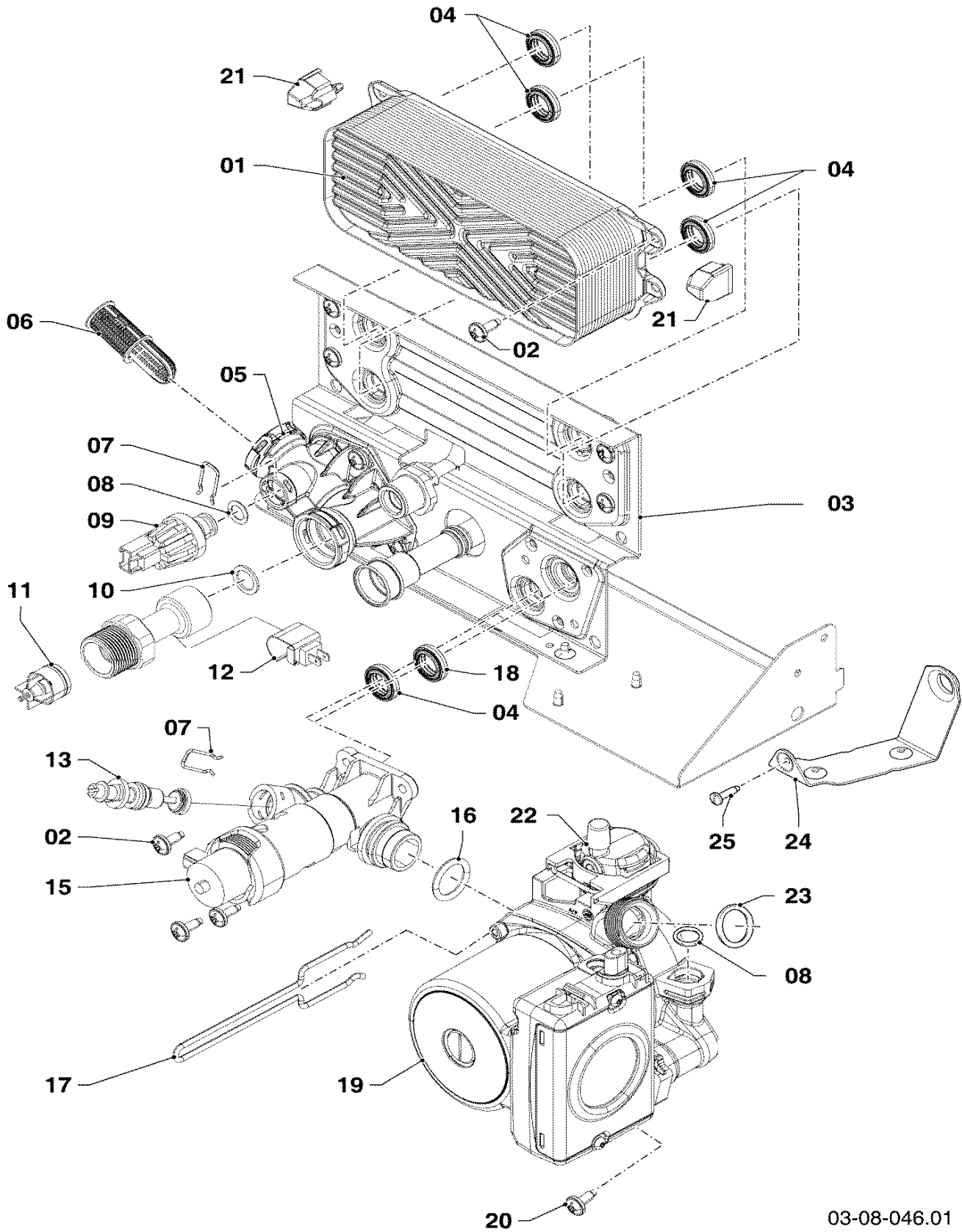
08a Connection parts - Hydraulikteile

VSC S 206/4-5 190

Pos.	Art.-No Teile-Nr.	Part Bezeichnung	Type, note Typ, Bemerkung
		0308057	
42	0020198237	Tube	with part 28
		Rohr	mit Pos. 28
43	178966	Clip	
		Klammer, Blech	
44	0020198249	Grommet for pipe	
		Rohrdurchführung	
45	0020196309	Insulation	
		Wärmedämmung (Rohre, vorne)	
46	0020194666	Insulation	
		Wärmedämmung (Rohre, lks. hinten)	
47	0020194665	Insulation	
		Wärmedämmung (Rohre, re. hinten)	
48	103429	Sensor - NTC (DHW outlet pipe)	
		NTC-Fühler	
50	-	-	see main component 08b Connection parts
		-	siehe Baugruppe 08b Hydraulikblock
51	0020186854	Tube	with part 28
		Rohr	mit Pos. 28
52	0020186853	Tube	with part 28
		Rohr	mit Pos. 28
53	0020056553	Valve	with parts 28, 54, 55
		Ventil, Mischventil	mit Pos. 28, 54, 55
54	980603	Gasket	
		Dichtung	
55	111246	Nut	
		Mutter	
56	0020198224	Tube	with part 28
		Rohr	mit Pos. 28
57	0020198226	Tube	with part 28
		Rohr	mit Pos. 28
58	0020198225	Tube	with part 28
		Rohr	mit Pos. 28
59	0020198223	T-connector	
		T-Stück	
60	0020198227	Tube	with part 28
		Rohr	mit Pos. 28
61	117231	Valve	
		Ventil, Rückschlag	
62	0020186861	Plug	
		Stopfen	

08b Connection parts - Hydraulikblock

VSC S 206/4-5 190



03-08-046.01

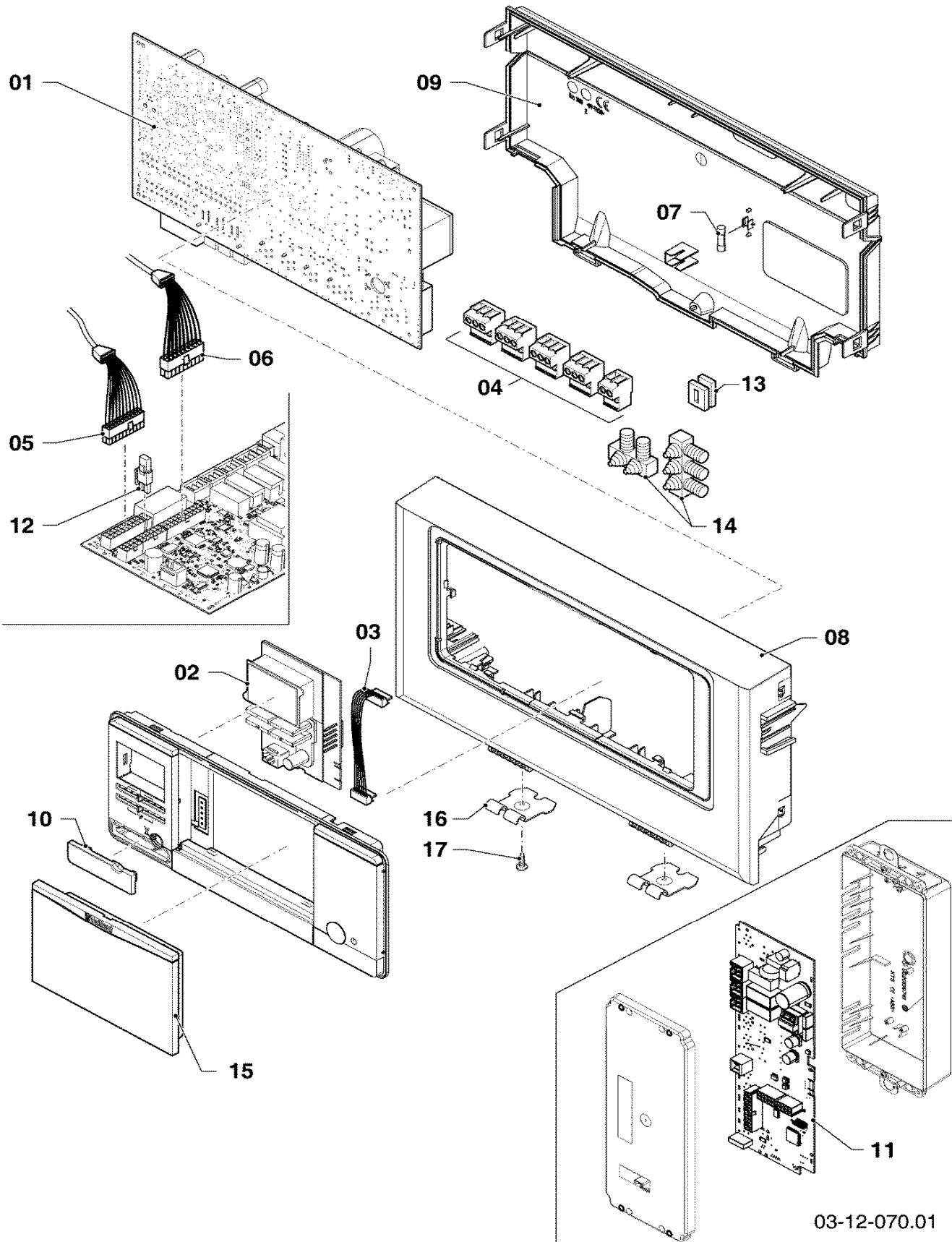
08b Connection parts - Hydraulikblock

VSC S 206/4-5 190

Pos.	Art.-No Teile-Nr.	Part Bezeichnung	Type, note Typ, Bemerkung
		0308046	
00	0020186878	Wiring harness (hydraulic) Kabelbaum (Hydraulik)	Hydraulic, not shown Hydraulik, nicht dargestellt
01	0020038572	Heat exchanger dhw (19 plates) Wärmetauscher BW, 19 Platten	with parts 02, 04 mit Pos. 02, 04
02	0020133828	Screw (PK10) Schraube, (10 St.)	
03	178965	Support Hydroplatte	with parts 02, 04, 18, 21 mit Pos. 02, 04, 18, 21
04	178969	Gasket, C-Type (PK10) Dichtung, Typ-C (10 St.)	
05	0020140559	Connection, composite Anschluss, Vorlauf, Kunststoff	with parts 02, 04, 07, 08, 10 mit Pos. 02, 04, 07, 08, 10
06	179030	Filter Sieb	
07	0020107694	Clip (PK5) Klammer, (5 St.)	
08	178993	O-ring (PK10) O-Ring, (10 St.)	
09	0020040508	Sensor (water pressure) Fühler, Wasserdrucksensor	
10	981142	Sealing ring (PK10) Rechteckdichtring, (10 St.)	
11	0020038605	Non-return valve Ventil, Rückflussverhinderer	
12	103429	Sensor - NTC (DHW outlet pipe) NTC-Fühler	
13	178980	Bypass Bypass	with part 07 mit Pos. 07
15	0020020015	Diverter valve, plastic Vorrangumschaltventil, Kunststoff	with parts 02, 07, 13, 16 mit Pos. 02, 07, 13, 16
16	193537	O-ring (PK10) O-Ring, (10 St.)	
17	178981	Clip Klammer	
18	193535	Gasket, Type-C (PK10) Dichtung, Typ-C (10 St.)	
19	0020186879	Pump Pumpe	with parts 08, 16, 20, 22, 23 mit Pos. 08, 16, 20, 22, 23
20	0020136643	Screw (PK10) Schraube, (10 St.)	
21	193536	Guide (PK2) Führung (2 St.)	
22	104521	Automatic de-aerator Schnellentlüfter	
23	193539	O-ring (PK10) O-Ring, (10 St.)	
24	178984	Support Halter	with part 25 mit Pos. 25
25	0020133833	Screw (PK10) Schraube, (10 St.)	

12 Control panel - Schaltkasten

VSC S 206/4-5 190



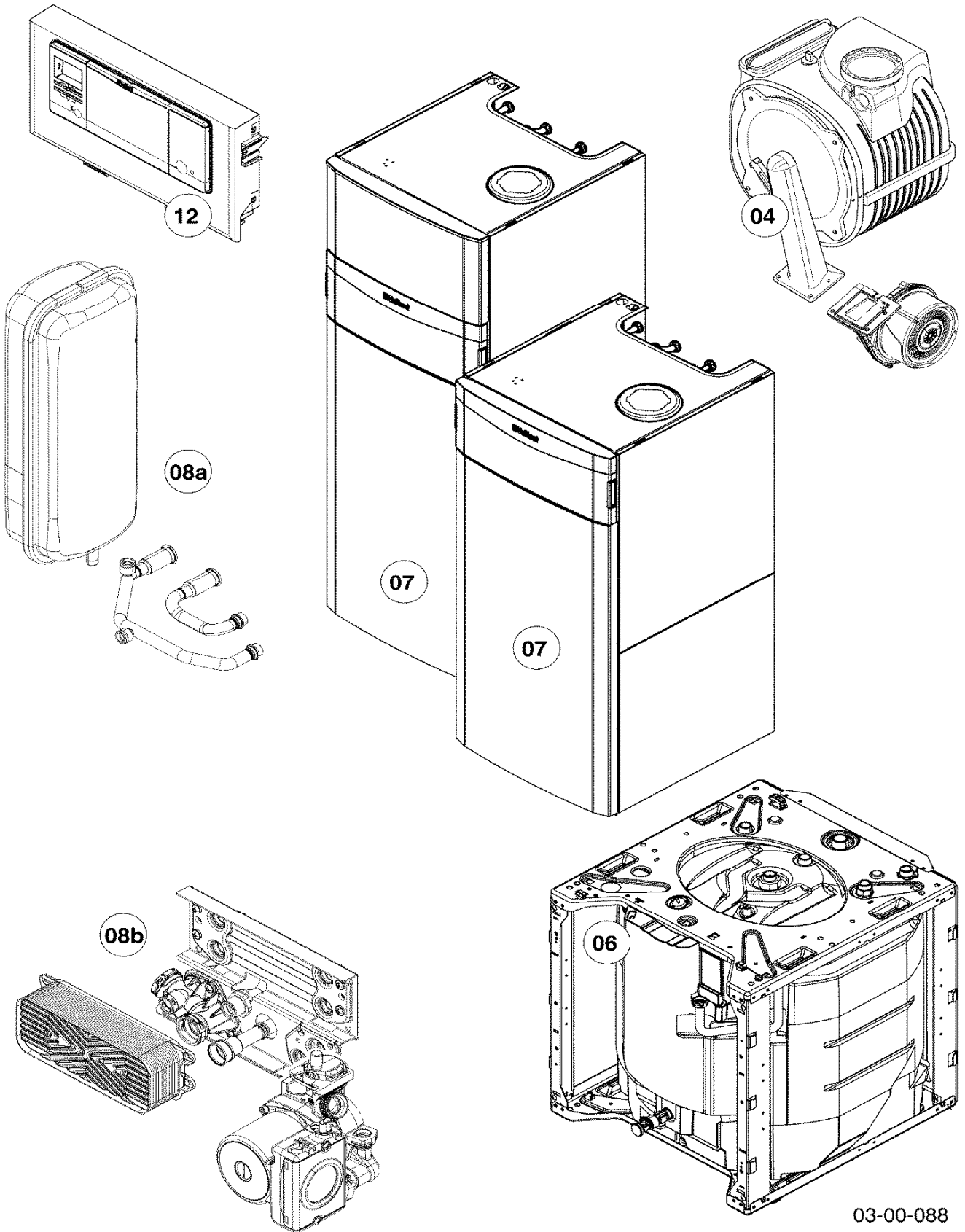
12 Control panel - Schaltkasten

VSC S 206/4-5 190

Pos.	Art.-No Teile-Nr.	Part Bezeichnung	Type, note Typ, Bemerkung
		0312070	
00	0020198242	Sensor	solar sensor, not shown
		Sensor	Kollektorfühler, nicht dargestellt
00	0020186901	Wiring harness	collector, STB, solar flow sensor, solar pump, storage NTC (not shown)
		Kabelbaum	Kollektor, STB, Solar-Durchflusssensor, Solarpumpe, Speicher-NTC (nicht dargestellt)
00	0020187801	Cable	eBus (not shown)
		Kabel	eBus (nicht dargestellt)
00	0020187802	Cable	230V BMU-SMU (not shown)
		Kabel	230V BMU-SMU (nicht dargestellt)
00	0020198228	Cable	230V pump 1 (not shown)
		Kabel	230V Pumpe 1 (nicht dargestellt)
01	0020173977	PCB	
		Leiterplatte	
02	0020173978	Display	
		Display	
03	0020136630	Cable display	
		Kabel, Display	
04	0020136646	Connector ProE (Set)	
		Steckverbinder, ProE (Set)	
05	0020186878	Wiring harness (hydraulic)	Hydraulic
		Kabelbaum (Hydraulik)	Hydraulik
06	0020186829	Wiring harness	
		Kabelbaum	
07	251957	Fuse T4H (PK10)	
		Sicherung, T4H (10 St.)	
08	0020136631	Casing front (plus)	with part 10
		Gehäuse, Vorderteil (plus)	mit Pos. 10
09	0020141346	Cover	with part 07
		Deckel	mit Pos. 07
10	0020136640	Cover diagnostic connector	
		Deckel, Diagnoseanschluss	
11	0020186889	PCB	
		Leiterplatte	
12	0020135126	Throttle jet + gas coding plug (yellow)	natural gas E (H)
		Vordüse + Gaskodierstecker (gelb)	für Erdgas E (H)
12	0020135128	Throttle jet + gas coding plug (grey)	LP-gas P
		Vordüse + Gaskodierstecker (grau)	für Flüssiggas P
13	139438	Black plastic filler control box	
		Stopfen, klein	
14	078533	Cable fixation	
		Zugentlaster, Set	
15	0020136633	Cover control (plus)	
		Deckel, Regler (plus)	
16	0020144611	Support, control box (PK2)	with part 17
		Halter, Schaltkasten (2 St.)	mit Pos. 17
17	0020136643	Screw (PK10)	
		Schraube, (10 St.)	

General view of sheet - Baugruppenübersicht

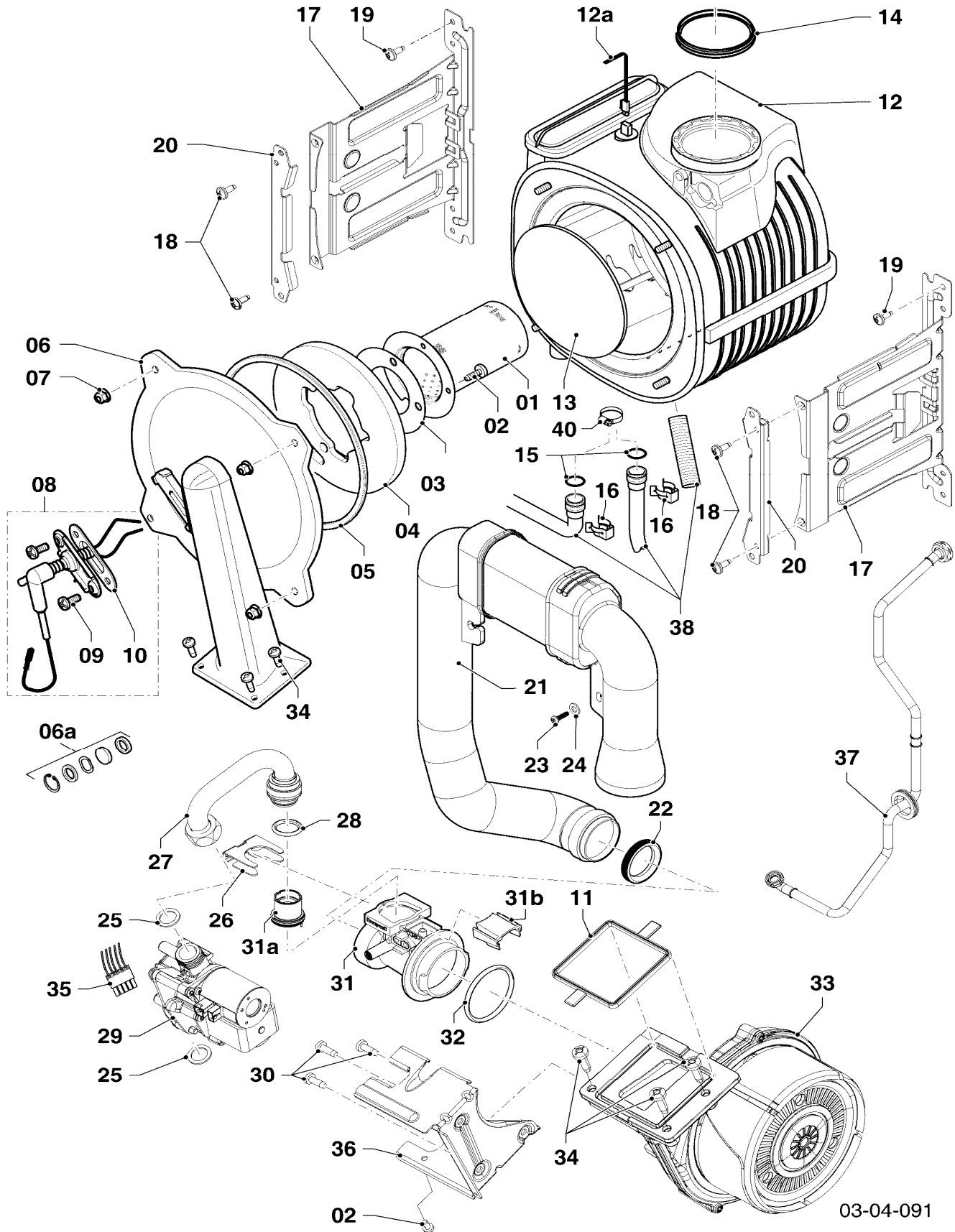
VSC S 306/4-5 190



03-00-088

04 Burner/Gas section/Heat exchanger - Brenner/Gasweg/Wärmetauscher

VSC S 306/4-5 190



03-04-091

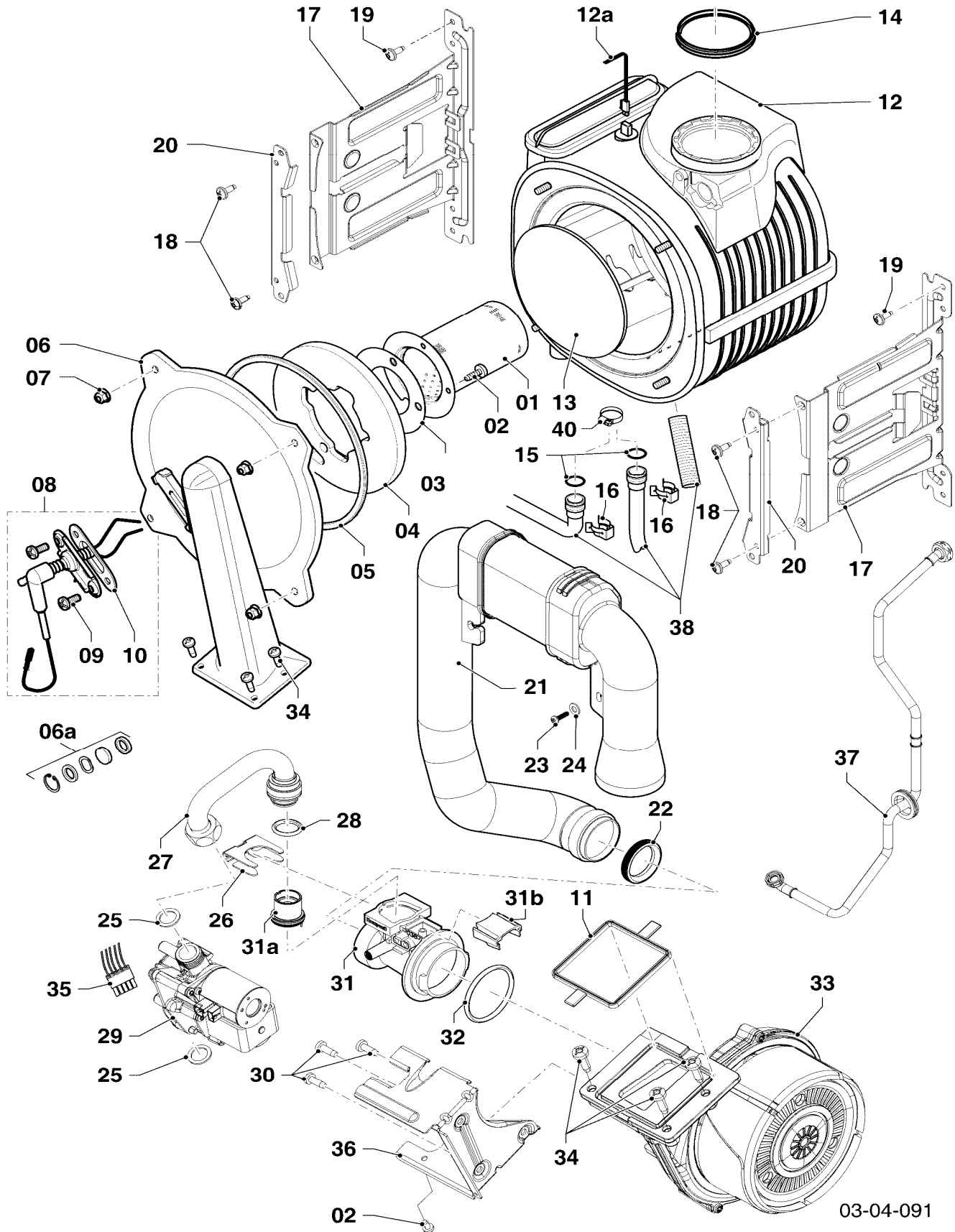
04 Burner/Gas section/Heat exchanger - Brenner/Gasweg/Wärmetauscher

VSC S 306/4-5 190

Pos.	Art.-No Teile-Nr.	Part Bezeichnung	Type, note Typ, Bemerkung
		0304091	
00	0020175904	Conversion kit to H Umstellsatz, auf H	to natural gas E (H), not shown auf Erdgas E (H), nicht dargestellt
00	0020175906	Conversion kit to P Umstellsatz, auf P	to liquid gas P, not shown auf Flüssiggas P, nicht dargestellt
00	0020166692	Grease (copper paste) (PK10) Fett (Kupferpaste 2g) (10 St.)	not shown nicht dargestellt
01	050430	Burner Brenner	with parts 02, 03 mit Pos. 02, 03
02	105900	Screw (PK10) Linsenschraube, (10 St.)	
03	981103	Gasket burner Dichtung, Brenner	
04	193595	Insulation Isolierplatte	with parts 02, 03 mit Pos. 02, 03
05	0020025929	Gasket kit Dichtungssatz, Brennerflansch	with part 10 mit Pos. 10
06	0020135118	Flange Flansch	with parts 02 - 05, 07, 09, 10, 25 mit Pos. 02 - 05, 07, 09, 10, 25
06a	161245	Inspection glass Schauglas	
07	0020026537	Nut M6 (PK5) Mutter, (5 St.)	
08	0020133816	Electrode Elektrode, Zündung und Überwachung	with parts 09, 10 mit Pos. 09, 10
08	0020075412	Plug (ignition) Stecker, Zündung	not shown nicht dargestellt
08	0020186831	Cable Zündkabel	not shown nicht dargestellt
09	105906	Screw electrode Schraube, Elektrode	
10	981330	Gasket electrode Dichtung, Zündelektrode	
11	193594	Gasket Dichtung	
12	0020135133	Heat exchanger Wärmetauscher HW	with parts 04, 05, 13, 14, 15, 16 mit Pos. 04, 05, 13, 14, 15, 16
12a	0020135109	Cable Kabel	
13	0020143489	Insulation, 16 mm with clips Isolierung, 16 mm mit Clips	
14	981227	Sealing ring EPDM (DN 80) Dichtung, EPDM (DN 80)	
15	103415	O-ring (PK10) O-Ring, (10 St.)	
16	103417	Clip (PK10) Klammer, (10 St.)	
17	0020135114	Support PHE Halter, PWT	with parts 18, 19 mit Pos. 18, 19
18	0020133828	Screw (PK10) Schraube, (10 St.)	
19	0020136643	Screw (PK10) Schraube, (10 St.)	

04 Burner/Gas section/Heat exchanger - Brenner/Gasweg/Wärmetauscher

VSC S 306/4-5 190



03-04-091

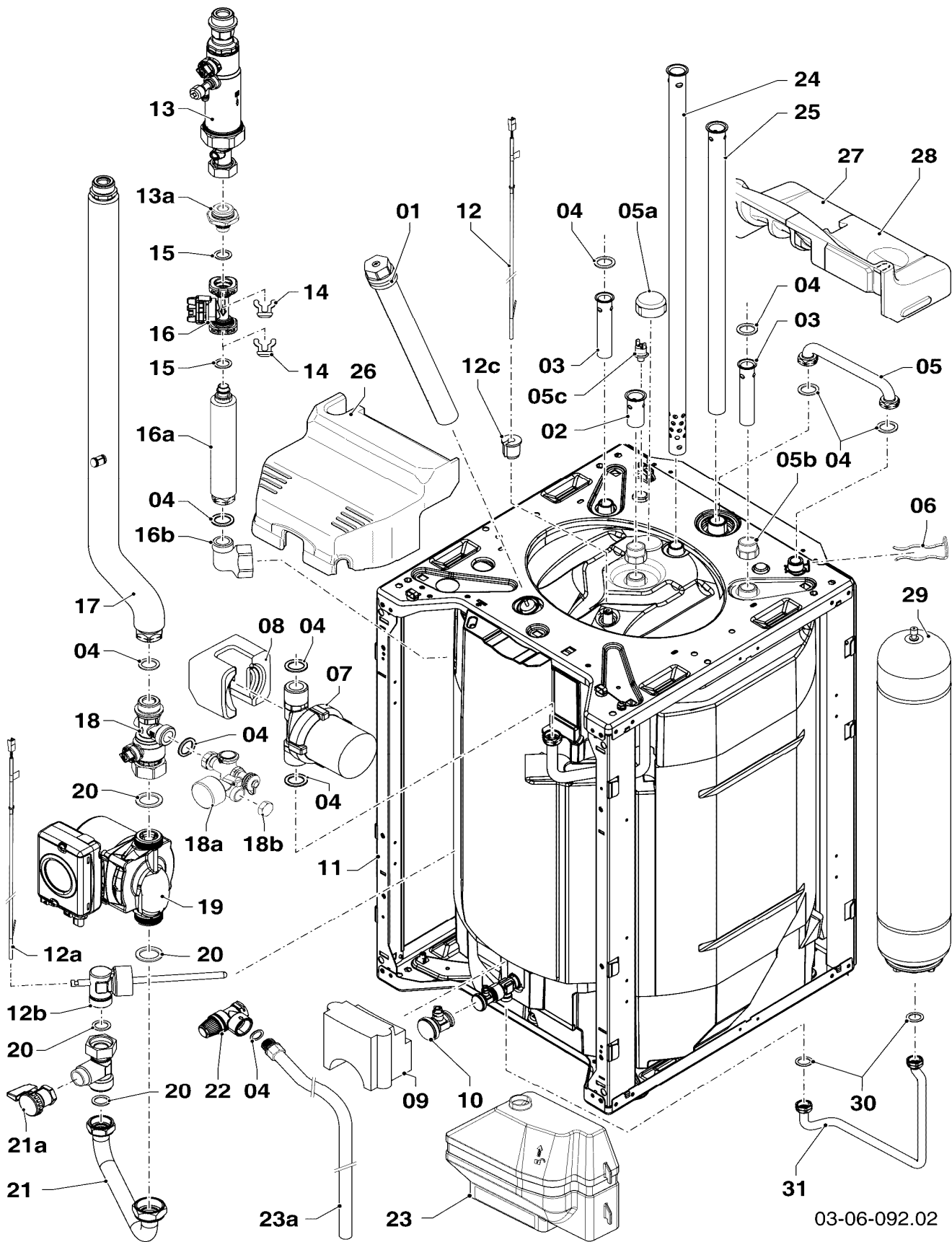
04 Burner/Gas section/Heat exchanger - Brenner/Gasweg/Wärmetauscher

VSC S 306/4-5 190

Pos.	Art.-No Teile-Nr.	Part Bezeichnung	Type, note Typ, Bemerkung
		0304091	
20	0020135117	Clip support PHE Klammer, Halter PWT	with part 18 mit Pos. 18
21	0020135148	Air inlet pipe Frischluftrrohr	with part 22 mit Pos. 22
21	0020135151	Support air inlet duct Halter, Frischluftrrohr	not shown nicht dargestellt
22	0020135149	Gasket air inlet duct Dichtung, Frischluftrrohr	
23	0020133833	Screw (PK10) Schraube, (10 St.)	
24	0020135152	Washer (PK10) Unterlegscheibe, (10 St.)	
25	981142	Sealing ring (PK10) Rechteckdichtring, (10 St.)	
26	0020136636	Clip (PK10) Clip, (10 St.)	
27	0020135136	Gas pipe Gasrohr	with parts 25, 28, 32 mit Pos. 25, 28, 32
28	0020135135	O-ring (PK10) O-Ring, (10 St.)	
29	0020135144	Gas section Gasarmatur	with parts 11, 25, 30 mit Pos. 11, 25, 30
30	509685	Screw (PK10) Schraube, (10 St.)	
31	0020135124	Venturi Venturidüse	Attention: You have to reuse the throttle jet (pos. 31a)! With parts 25, 28, 31b, 32 Achtung: Sie müssen die Vordüse (Pos. 15) wiederverwenden! Mit Pos. 25, 28, 31b, 32
31a	0020135126	Throttle jet + gas coding plug (yellow) Vordüse + Gaskodierstecker (gelb)	for natural gas H, with parts 25, 28, 32 für Erdgas E (H), mit Pos. 25, 28, 32
31a	0020135128	Throttle jet + gas coding plug (grey) Vordüse + Gaskodierstecker (grau)	for LP-gas P, with parts 25, 28, 32 für Flüssiggas P, mit Pos. 25, 28, 32
31b	0020136647	Cap (over venturi filter) Kappe, über Venturi-Filter	
32	0020135120	O-ring venturi (PK5) O-Ring, Venturi (5 St.)	
33	0020135138	Fan Gebläse	with parts 11, 25, 30, 34, 37 mit Pos. 11, 25, 30, 34, 37
34	193597	Screw (PK10) Schraube, (10 St.)	
35	0020135107	Cable Kabel	
36	0020135145	Support gas section Halter, Gasarmatur	with parts 11, 25, 30, 34, 37 mit Pos. 11, 25, 30, 34, 37
37	0020186844	Gas pipe Gasrohr	
38	-	-	see main component 08a Connection parts siehe Baugruppe 08a Hydraulikteile
40	0020135121	Clamp Schelle	

06 Storage water heater - Warmwasserspeicher

VSC S 306/4-5 190



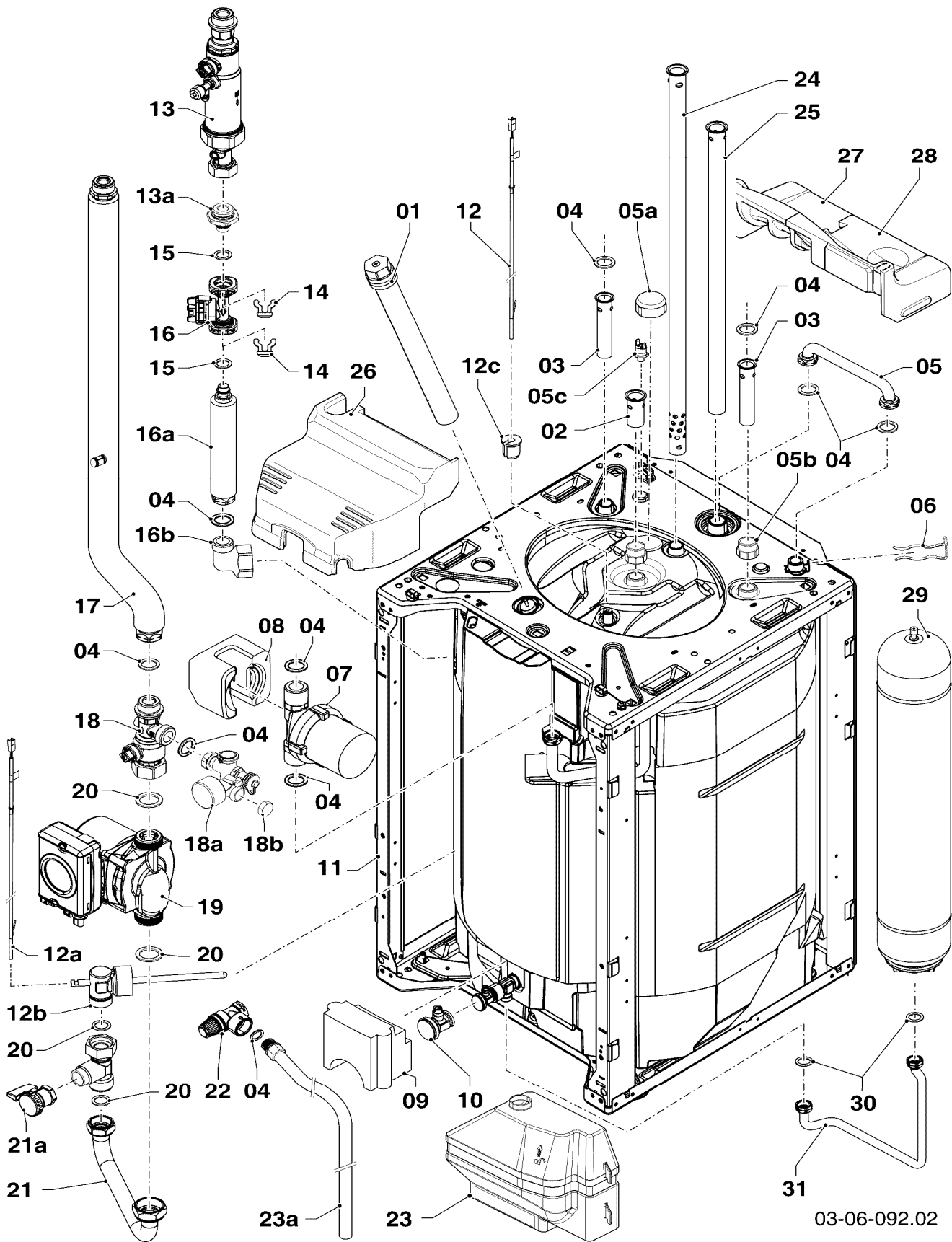
06 Storage water heater - Warmwasserspeicher

VSC S 306/4-5 190

Pos.	Art.-No Teile-Nr.	Part Bezeichnung	Type, note Typ, Bemerkung
		0306092	
01	0020107795	Anode	
		Anode	
02	0020174300	Tube, L=51	
		Rohr, L=51	
03	0020174252	Tube, L=95, D=18	
		Rohr, L=95, D=18	
04	981140	Sealing ring 3/4 (PK10)	
		Rechteckdichtring, 3/4 (10 St.)	
05	0020173798	Tube	with part 04
		Rohr	mit Pos. 04
05a	0020198244	Insulation	
		Isolierung	
05b	117215	Reducing piece	
		Reduzierstück	
05c	0020198222	Sensor	
		Sensor	
06	0020107702	Clip (PK5)	
		Klammer, (5 St.)	
07	0020174293	Pump	with part 04
		Pumpe, Ladepumpe	mit Pos. 04
08	0020038564	Insulation (pump)	
		Isolierung, Ladepumpe	
09	0020038596	Insulation	
		Isolierung, Einsatz	
10	0020187026	Service valve	
		Wartungshahn	
11	0020188487	Tank,200l solar	with parts 01-03, 10 and storage insulation
		Speicher, 200l sl	mit Pos. 01-03, 10 und Wärmedämmungen
12	0020187360	Sensor (Temperature 200L Solar)	
		Sensor (Temperatur, 200 l Solar)	
12a	0020187803	Sensor (VR 10 storage temperature)	
		Sensor (VR 10, Speichertemperatur)	
12b	0020196312	Connection	with part 04
		Anschluss	mit Pos. 04
12c	179053	Inset	
		Sicherungselement, Fühlerrohr	
13	0020174694	Valve, air vent	
		Ventil, Entlüftung	
13a	0020085416	Adapter DN10	
		Adapter, DN10	
14	0020142247	Clip (PK 2)	
		Clip, (2 St.)	
15	0020142246	O-ring (PK2)	
		O-Ring, (2 St.)	
16	0020198234	Sensor	with part 14, 15
		Sensor	mit Pos. 14, 15
16a	0020194063	Tube (solar)	with parts 04, 15
		Rohr (Solar)	mit Pos. 04, 15

06 Storage water heater - Warmwasserspeicher

VSC S 306/4-5 190



03-06-092.02

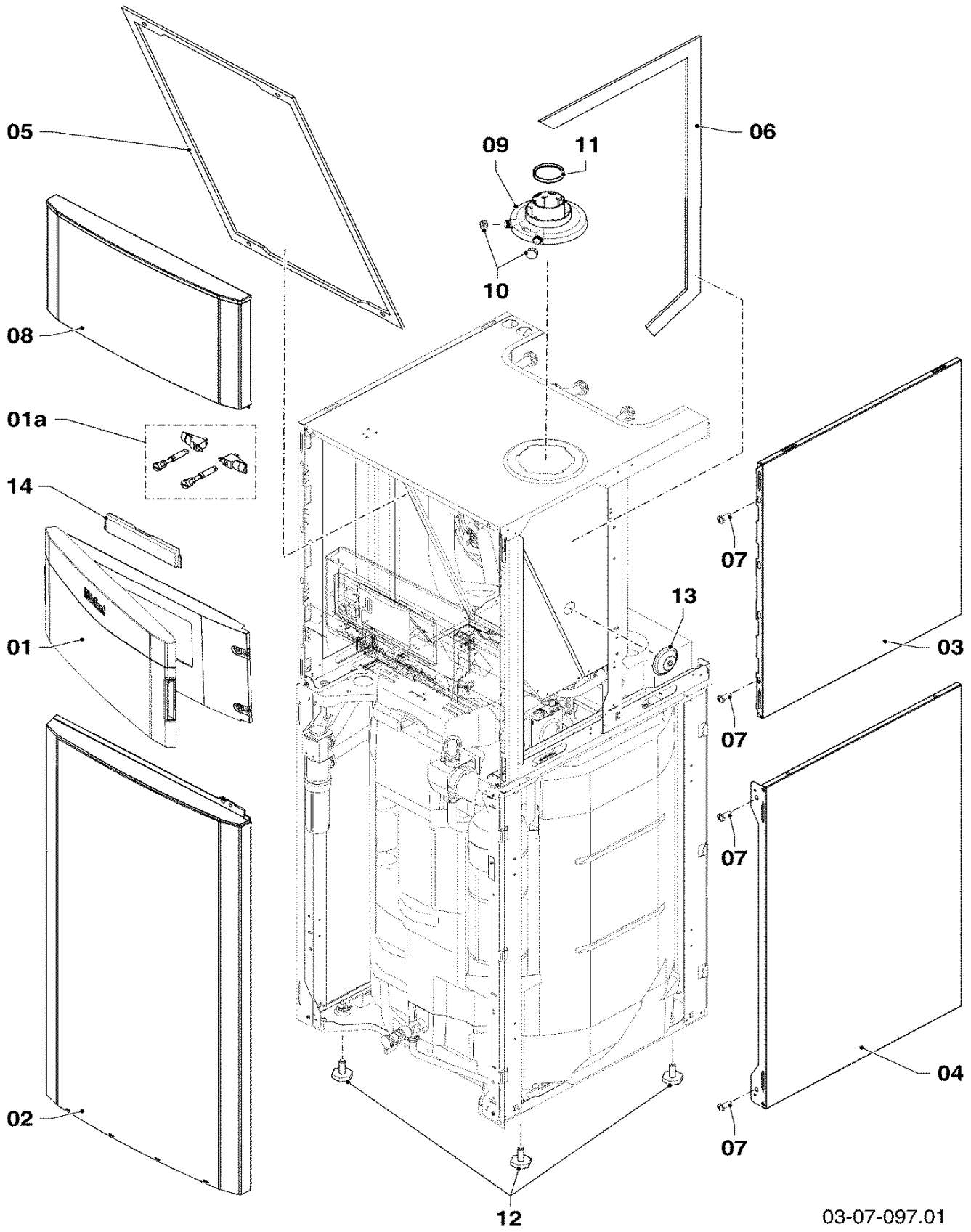
06 Storage water heater - Warmwasserspeicher

VSC S 306/4-5 190

Pos.	Art.-No Teile-Nr.	Part Bezeichnung	Type, note Typ, Bemerkung
		0306092	
16b	163206	Angle Winkel	
17	0020194062	Tube Rohr (Solar)	with part 04 mit Pos. 04
18	0020174707	Valve, stop valve Ventil, Absperrventil	with part 04, 20 mit Pos. 04, 20
18a	0020194060	Pressure relief valve Sicherheitsventil	with part 04 mit Pos. 04
18b	0020064686	Plug Stopfen	
19	0020166542	Pump Pumpe	with part 20 mit Pos. 20
20	981254	Sealing ring (PK10) Rechteckdichtring, (10 St.)	
21	0020196299	Tube Rohr	with part 04 mit Pos. 04
22	0020057186	Pressure relief valve Sicherheitsventil, 6 bar	
23	0020194667	Tank (Glycol) Speicherbehälter (Glycol)	
23a	0020198232	Tube Rohr	with part 04 mit Pos. 04
24-25	0020196301	Tube, kit L=1109+460 Rohr, Set L=1109+460	
26	0020196309	Insulation Wärmedämmung (Rohre, vorne)	
27	0020194666	Insulation Wärmedämmung (Rohre, lks. hinten)	
28	0020194665	Insulation Wärmedämmung (Rohre, re. hinten)	
29	0020196310	Expansion vessel Ausdehnungsgefäß	only for HR: for accessory 0020170500 (with part 16) nur für HR: für Zubehör 0020170500 (mit Pos. 16)
30	981142	Sealing ring (PK10) Rechteckdichtring, (10 St.)	only for HR: for accessory 0020170500 nur für HR: für Zubehör 0020170500
31	0020192483	Tube Rohr	only for HR: for accessory 0020170500 (with part 16) nur für HR: für Zubehör 0020170500 (mit Pos. 16)

07 Casing parts - Verkleidungsteile

VSC S 306/4-5 190



03-07-097.01

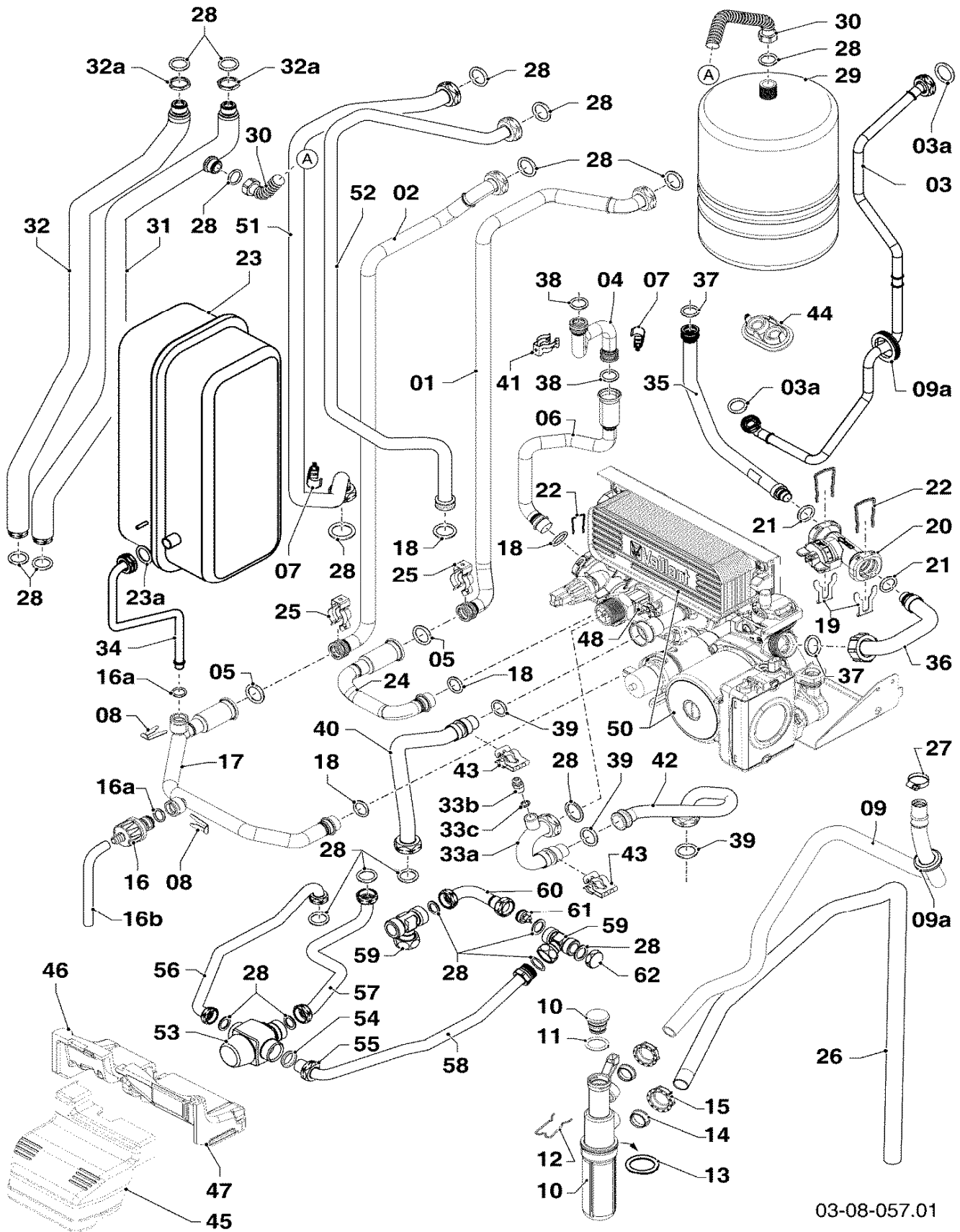
07 Casing parts - Verkleidungsteile

VSC S 306/4-5 190

Pos.	Art.-No Teile-Nr.	Part Bezeichnung	Type, note Typ, Bemerkung
		0307097	
01	0020188019	Flap (display) Klappe (Display)	
01a	0020196308	Half turn catches (PK4) Verschluss, Set a 4 St.	
02	0020188018	Front panel Frontblech	
03	0020188015	Side panel, top Seitenblech, oben	
04	0020188014	Side panel, 200 L Seitenblech, 200l	
05	0020186833	Gasket Dichtung	
06	0020186834	Gasket Dichtung	
07	0020073877	Screw (PK10) Schraube, (10 St.)	
08	0020188017	Front panel Frontblech	
09	0020144596	Adapter, 60/100	with parts 10, 11
		Adapter, 60/100	mit Pos. 10, 11
10	147392	Cap (PK5) Kappe (5 St.)	
11	981233	Lip seal EPDM (DN 60) Dichtung, Lippendichtring EPDM (DN 60)	
12	0020198221	Foot Fuß	
13	0020198252	Grommet (PK10) Kabeldurchführung (10 St.)	
14	0020198241	Name badge, auroCOMPACT Firmenschild, auroCOMPACT	

08a Connection parts - Hydraulikteile

VSC S 306/4-5 190



03-08-057.01

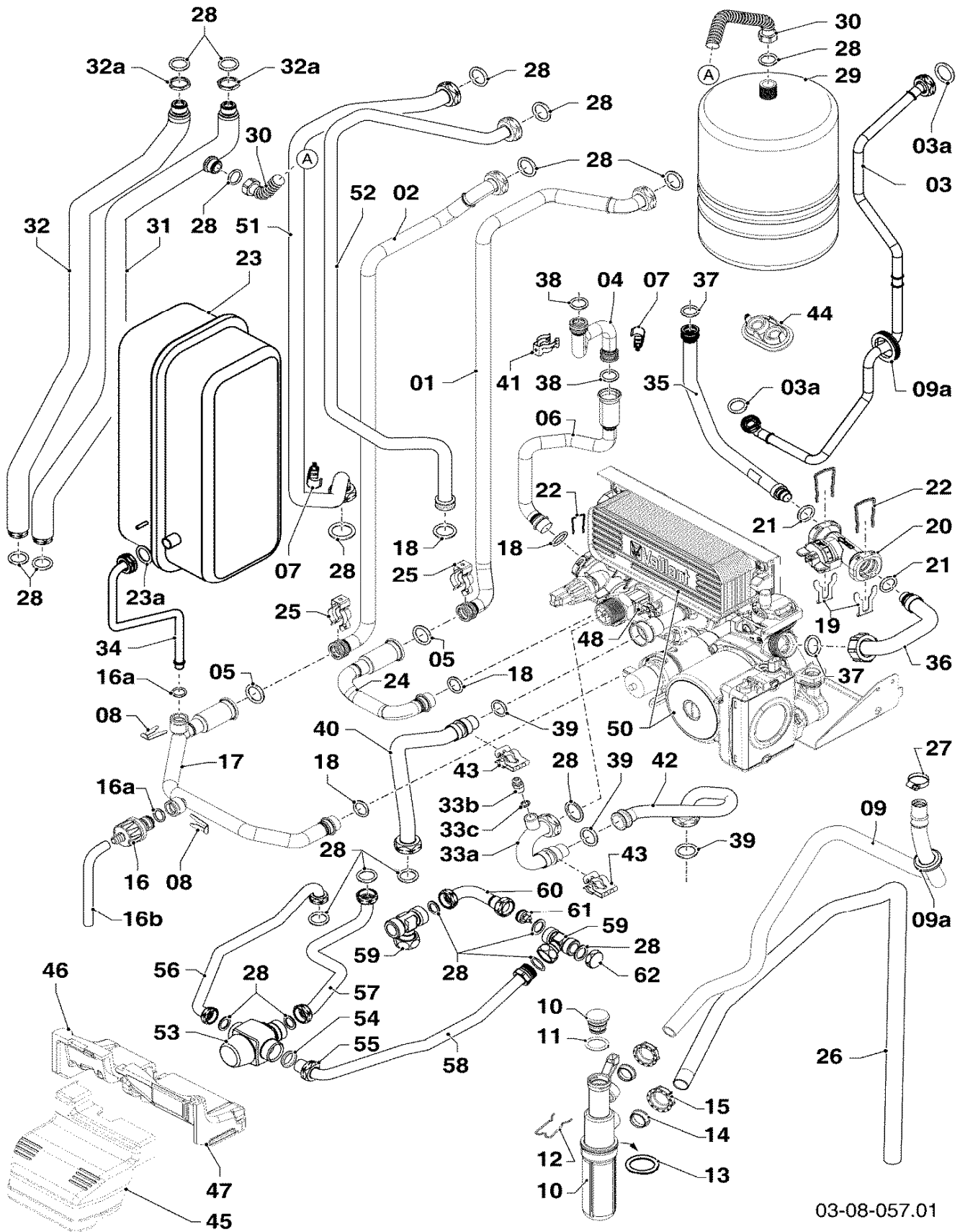
08a Connection parts - Hydraulikteile

VSC S 306/4-5 190

Pos.	Art.-No Teile-Nr.	Part Bezeichnung	Type, note Typ, Bemerkung
		0308057	
00	0020186878	Wiring harness (hydraulic) Kabelbaum (Hydraulik)	Hydraulic, not shown Hydraulik, nicht dargestellt
01	0020186837	Tube Rohr	with part 28 mit Pos. 28
02	0020186838	Tube Rohr	with part 05 mit Pos. 05
03	0020186844	Gas pipe Gasrohr	with part 05 mit Pos. 05
03a	0020073879	Gasket 1/2G (PK10) Dichtung, 1/2 G (10 St.)	
04	0020186847	Tube Rohr	with part 38 mit Pos. 38
05	103415	O-ring (PK10) O-Ring, (10 St.)	
06	0020174259	Tube Rohr	with parts 18, 22 mit Pos. 18, 22
07	0020137356	Sensor NTC (CH flow/CH return) Fühler, NTC	
08	0020174526	Clip (PK10) Clip (10 St.)	
09	0020174258	Tube Schlauch, Kondensat	
09a	0020057555	Gasket (PK5) Dichtung, (5 St.)	
10	0020130931	Siphon/trap Siphon	with parts 11, 12, 14, 15 mit Pos. 11, 12, 14, 15
11	981158	O-ring (PK10) O-Ring (10 St.)	
12	0020107702	Clip (PK5) Klammer, (5 St.)	
13	982488	O-ring O-Ring	
14	0020078062	Gasket Dichtung	
15	0020186899	Cap Kappe	
16	0020186841	Drain point Entleerungsventil	with parts 08, 16a mit Pos. 08, 16a
16a	0020174525	Gasket Dichtung	
16b	0020198233	Hose Schlauch	
17	0020186840	Tube Rohr	with part 18 mit Pos. 18
18	193537	O-ring (PK10) O-Ring, (10 St.)	
19	0020142247	Clip (PK 2) Clip, (2 St.)	
20	0020045923	Sensor (Vortex, DN15) Sensor (Vortex, DN15)	with part 21 mit Pos. 21

08a Connection parts - Hydraulikteile

VSC S 306/4-5 190



03-08-057.01

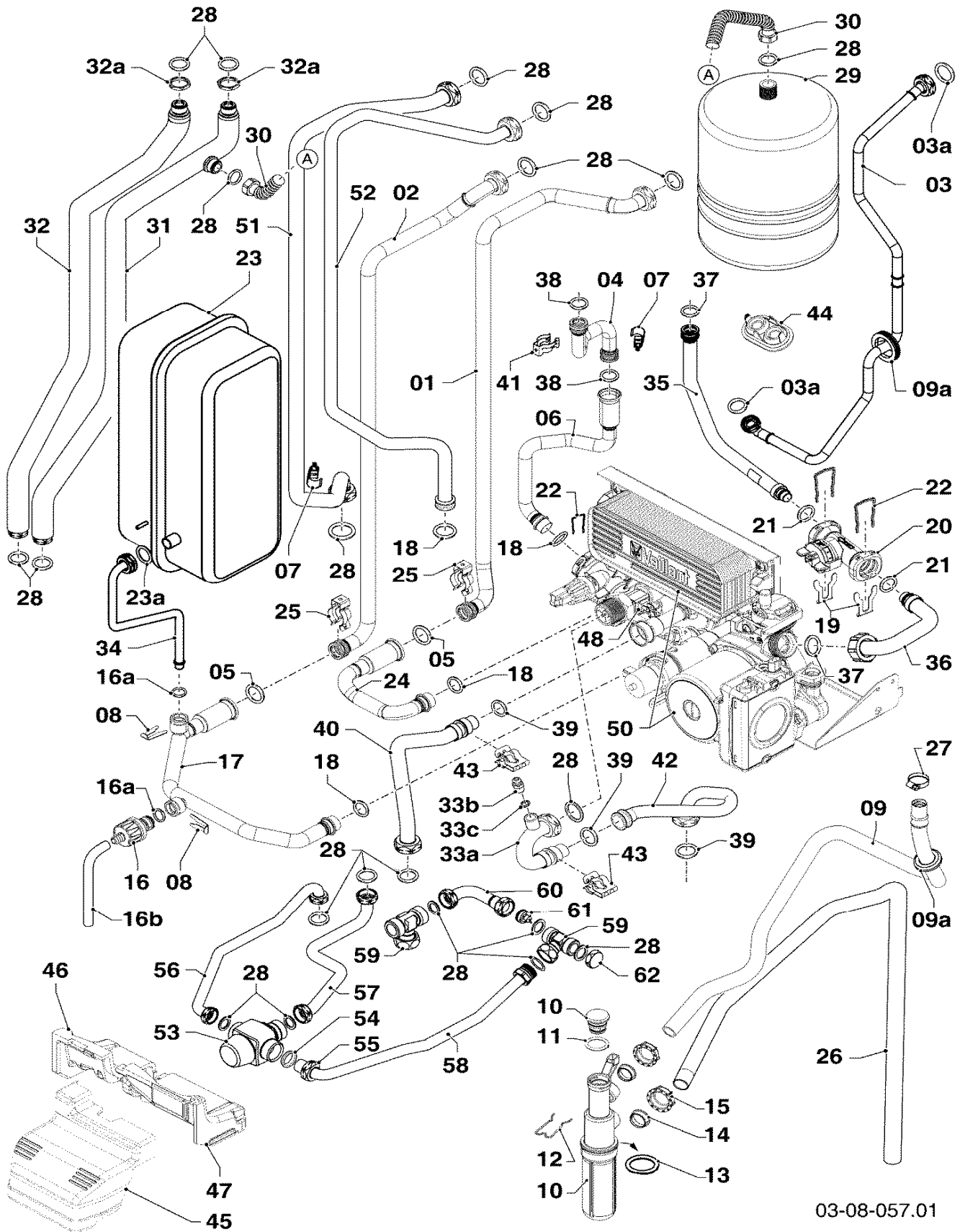
08a Connection parts - Hydraulikteile

VSC S 306/4-5 190

Pos.	Art.-No Teile-Nr.	Part Bezeichnung	Type, note Typ, Bemerkung
		0308057	
21	193537	O-ring (PK10) O-Ring, (10 St.)	
22	178992	Clip (PK10) Klammer, (10 St.)	
23	179048	Expansion vessel 15 ltr. Ausdehnungsgefäß, 15 L	with part 23a mit Pos. 23a
23a	981142	Sealing ring (PK10) Rechteckdichtring, (10 St.)	
24	0020186842	Tube Rohr	with part 18 mit Pos. 18
25	0020186839	Clip, (PK10) Clip, (10 St.)	
26	0020187696	Tube Schlauch, Kondensat	
27	0020135121	Clamp Schelle	
28	981140	Sealing ring 3/4 (PK10) Rechteckdichtring, 3/4 (10 St.)	
29	0020186857	Expansion vessel Ausdehnungsgefäß	with part 28 mit Pos. 28
30	0020186856	Hose Schlauch	with part 28 mit Pos. 28
31	0020198256	Tube Rohr	with part 28 mit Pos. 28
32	0020198255	Tube Rohr	with part 28 mit Pos. 28
32a	0020186858	Nut Mutter	
33a	0020198236	Tube Rohr	with parts 33b-c mit Pos. 33b-c
33b	140015	Screw - De-aeration Entlüftungsschraube	with part 33c mit Pos. 33c
33c	981166	O-ring (PK10) O-Ring, (10 St.)	
34	0020198248	Tube Rohr	with part 23a mit Pos. 23a
35	0020186846	Tube Rohr	with part 37 mit Pos. 37
36	0020186845	Tube Rohr	with part 37 mit Pos. 37
37	193537	O-ring (PK10) O-Ring, (10 St.)	
38	981140	Sealing ring 3/4 (PK10) Rechteckdichtring, 3/4 (10 St.)	
39	178991	O-ring (PK10) O-Ring, (10 St.)	
40	0020198235	Tube Rohr	with part 28 mit Pos. 28
41	103417	Clip (PK10) Klammer, (10 St.)	

08a Connection parts - Hydraulikteile

VSC S 306/4-5 190



03-08-057.01

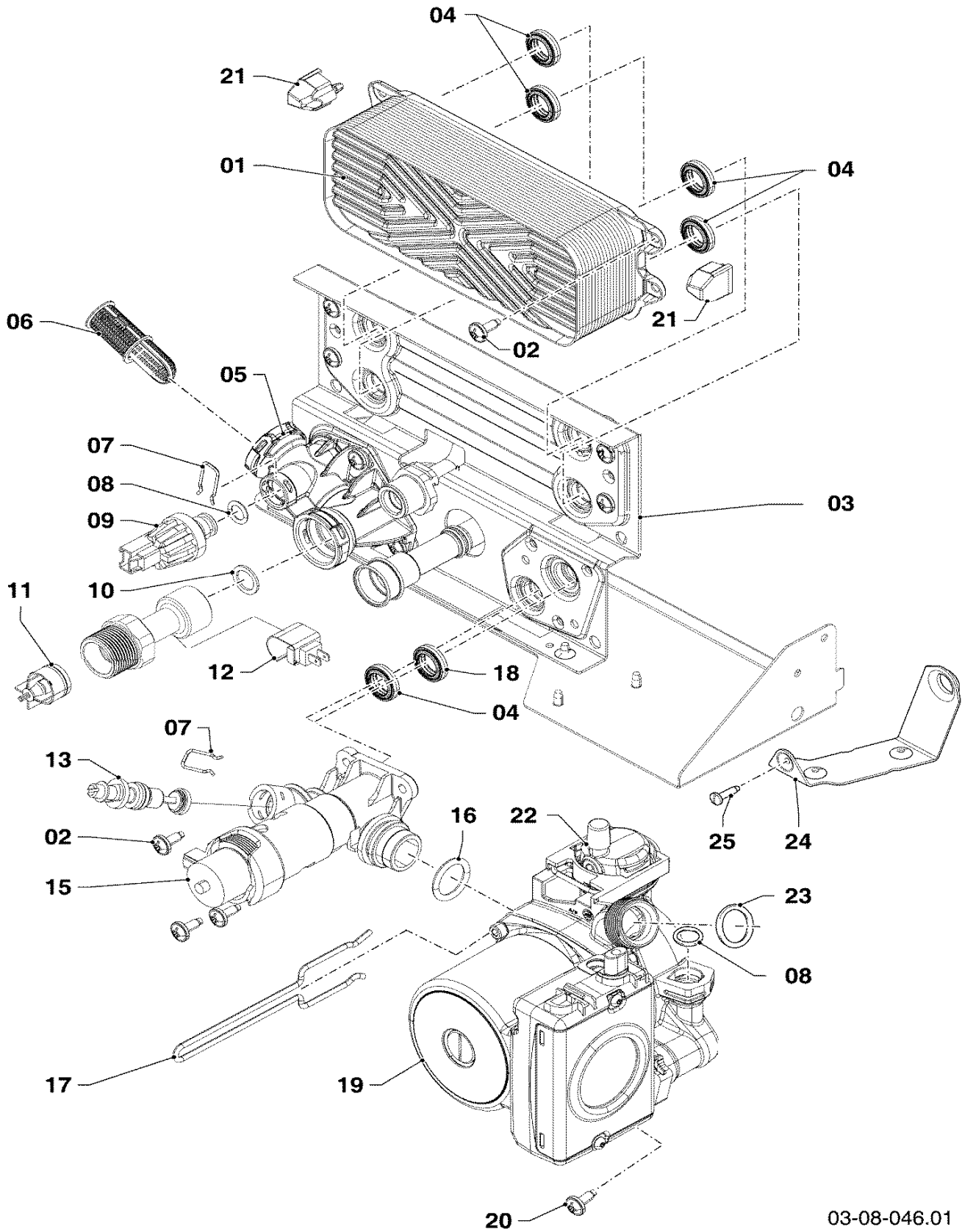
08a Connection parts - Hydraulikteile

VSC S 306/4-5 190

Pos.	Art.-No Teile-Nr.	Part Bezeichnung	Type, note Typ, Bemerkung
		0308057	
42	0020198237	Tube	with part 28
		Rohr	mit Pos. 28
43	178966	Clip	
		Klammer, Blech	
44	0020198249	Grommet for pipe	
		Rohrdurchführung	
45	0020196309	Insulation	
		Wärmedämmung (Rohre, vorne)	
46	0020194666	Insulation	
		Wärmedämmung (Rohre, lks. hinten)	
47	0020194665	Insulation	
		Wärmedämmung (Rohre, re. hinten)	
48	103429	Sensor - NTC (DHW outlet pipe)	
		NTC-Fühler	
50	-	-	see main component 08b Connection parts
		-	siehe Baugruppe 08b Hydraulikblock
51	0020186854	Tube	with part 28
		Rohr	mit Pos. 28
52	0020186853	Tube	with part 28
		Rohr	mit Pos. 28
53	0020056553	Valve	with parts 28, 54, 55
		Ventil, Mischventil	mit Pos. 28, 54, 55
54	980603	Gasket	
		Dichtung	
55	111246	Nut	
		Mutter	
56	0020198224	Tube	with part 28
		Rohr	mit Pos. 28
57	0020198226	Tube	with part 28
		Rohr	mit Pos. 28
58	0020198225	Tube	with part 28
		Rohr	mit Pos. 28
59	0020198223	T-connector	
		T-Stück	
60	0020198227	Tube	with part 28
		Rohr	mit Pos. 28
61	117231	Valve	
		Ventil, Rückschlag	
62	0020186861	Plug	
		Stopfen	

08b Connection parts - Hydraulikblock

VSC S 306/4-5 190



03-08-046.01

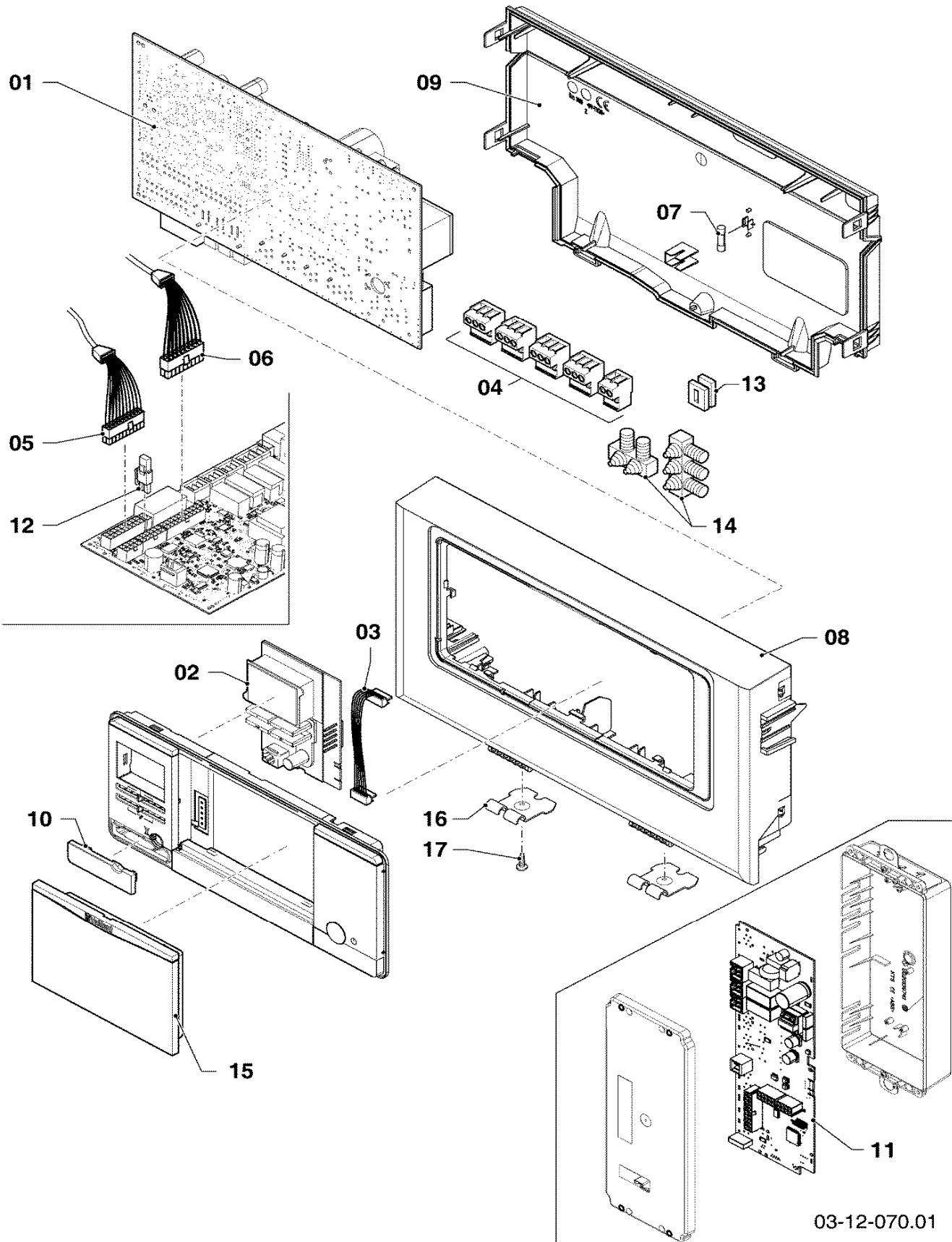
08b Connection parts - Hydraulikblock

VSC S 306/4-5 190

Pos.	Art.-No Teile-Nr.	Part Bezeichnung	Type, note Typ, Bemerkung
		0308046	
00	0020186878	Wiring harness (hydraulic) Kabelbaum (Hydraulik)	Hydraulic, not shown Hydraulik, nicht dargestellt
01	0020144601	Heat exchanger dhw (27 plates) Wärmetauscher BW, 27 Platten	with parts 02, 04 mit Pos. 02, 04
02	0020133828	Screw (PK10) Schraube, (10 St.)	
03	178965	Support Hydroplatte	with parts 02, 04, 18, 21 mit Pos. 02, 04, 18, 21
04	178969	Gasket, C-Type (PK10) Dichtung, Typ-C (10 St.)	
05	0020140559	Connection, composite Anschluss, Vorlauf, Kunststoff	with parts 02, 04, 07, 08, 10 mit Pos. 02, 04, 07, 08, 10
06	179030	Filter Sieb	
07	0020107694	Clip (PK5) Klammer, (5 St.)	
08	178993	O-ring (PK10) O-Ring, (10 St.)	
09	0020040508	Sensor (water pressure) Fühler, Wasserdrucksensor	
10	981142	Sealing ring (PK10) Rechteckdichtring, (10 St.)	
11	0020038605	Non-return valve Ventil, Rückflussverhinderer	
12	103429	Sensor - NTC (DHW outlet pipe) NTC-Fühler	
13	178980	Bypass Bypass	with part 07 mit Pos. 07
15	0020020015	Diverter valve, plastic Vorrangumschaltventil, Kunststoff	with parts 02, 07, 13, 16 mit Pos. 02, 07, 13, 16
16	193537	O-ring (PK10) O-Ring, (10 St.)	
17	178981	Clip Klammer	
18	193535	Gasket, Type-C (PK10) Dichtung, Typ-C (10 St.)	
19	0020186879	Pump Pumpe	with parts 08, 16, 20, 22, 23 mit Pos. 08, 16, 20, 22, 23
20	0020136643	Screw (PK10) Schraube, (10 St.)	
21	193536	Guide (PK2) Führung (2 St.)	
22	104521	Automatic de-aerator Schnellentlüfter	
23	193539	O-ring (PK10) O-Ring, (10 St.)	
24	178984	Support Halter	with part 25 mit Pos. 25
25	0020133833	Screw (PK10) Schraube, (10 St.)	

12 Control panel - Schaltkasten

VSC S 306/4-5 190



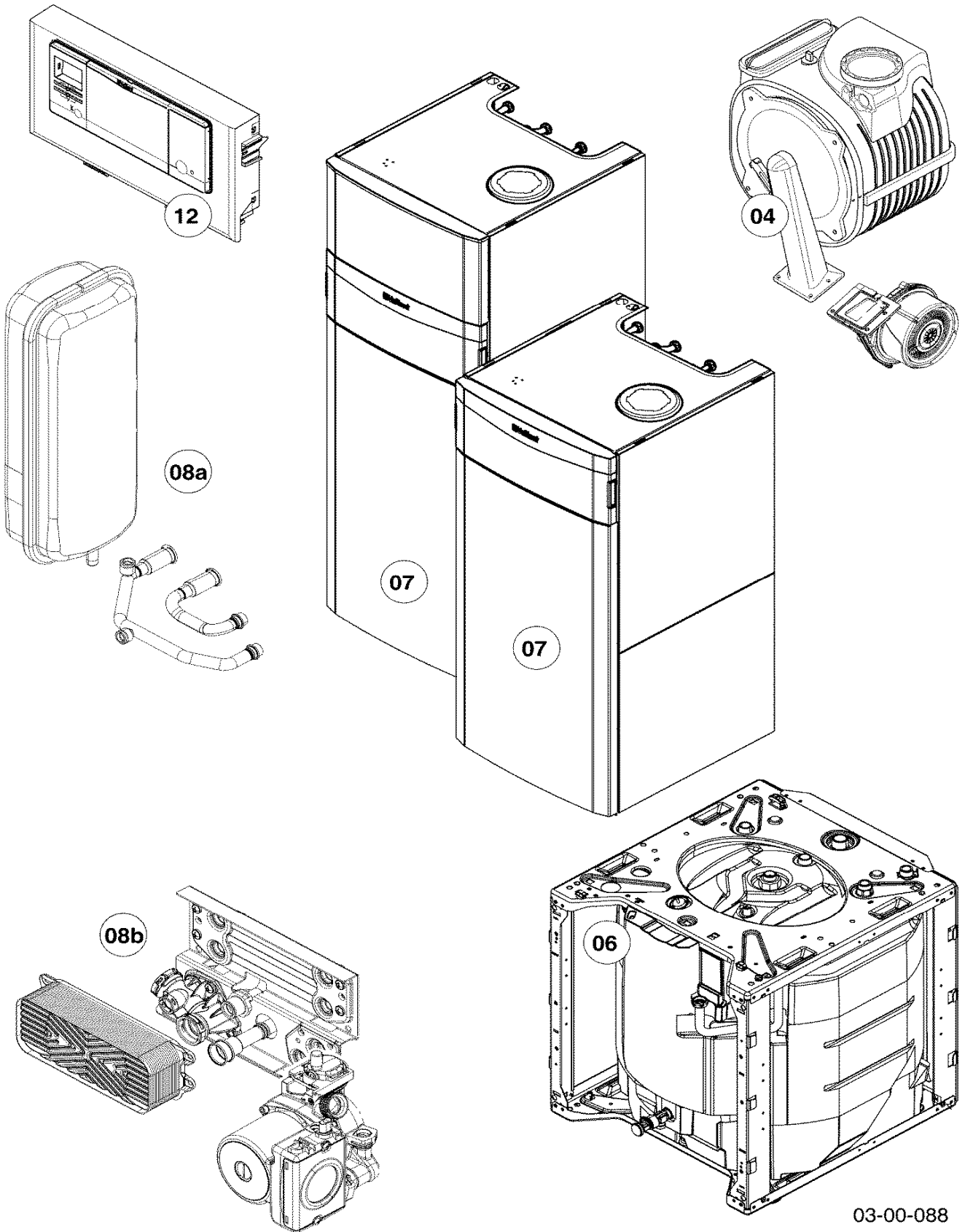
12 Control panel - Schaltkasten

VSC S 306/4-5 190

Pos.	Art.-No Teile-Nr.	Part Bezeichnung	Type, note Typ, Bemerkung
		0312070	
00	0020198242	Sensor	solar sensor, not shown
		Sensor	Kollektorfühler, nicht dargestellt
00	0020186901	Wiring harness	collector, STB, solar flow sensor, solar pump, storage NTC (not shown)
		Kabelbaum	Kollektor, STB, Solar-Durchflusssensor, Solarpumpe, Speicher-NTC (nicht dargestellt)
00	0020187801	Cable	eBus (not shown)
		Kabel	eBus (nicht dargestellt)
00	0020187802	Cable	230V BMU-SMU (not shown)
		Kabel	230V BMU-SMU (nicht dargestellt)
00	0020198228	Cable	230V pump 1 (not shown)
		Kabel	230V Pumpe 1 (nicht dargestellt)
01	0020173977	PCB	
		Leiterplatte	
02	0020173978	Display	
		Display	
03	0020136630	Cable display	
		Kabel, Display	
04	0020136646	Connector ProE (Set)	
		Steckverbinder, ProE (Set)	
05	0020186878	Wiring harness (hydraulic)	Hydraulic
		Kabelbaum (Hydraulik)	Hydraulik
06	0020186829	Wiring harness	
		Kabelbaum	
07	251957	Fuse T4H (PK10)	
		Sicherung, T4H (10 St.)	
08	0020136631	Casing front (plus)	with part 10
		Gehäuse, Vorderteil (plus)	mit Pos. 10
09	0020141346	Cover	with part 07
		Deckel	mit Pos. 07
10	0020136640	Cover diagnostic connector	
		Deckel, Diagnoseanschluss	
11	0020186889	PCB	
		Leiterplatte	
12	0020135126	Throttle jet + gas coding plug (yellow)	natural gas E (H)
		Vordüse + Gaskodierstecker (gelb)	für Erdgas E (H)
12	0020135128	Throttle jet + gas coding plug (grey)	LP-gas P
		Vordüse + Gaskodierstecker (grau)	für Flüssiggas P
13	139438	Black plastic filler control box	
		Stopfen, klein	
14	078533	Cable fixation	
		Zugentlaster, Set	
15	0020136633	Cover control (plus)	
		Deckel, Regler (plus)	
16	0020144611	Support, control box (PK2)	with part 17
		Halter, Schaltkasten (2 St.)	mit Pos. 17
17	0020136643	Screw (PK10)	
		Schraube, (10 St.)	

General view of sheet - Baugruppenübersicht

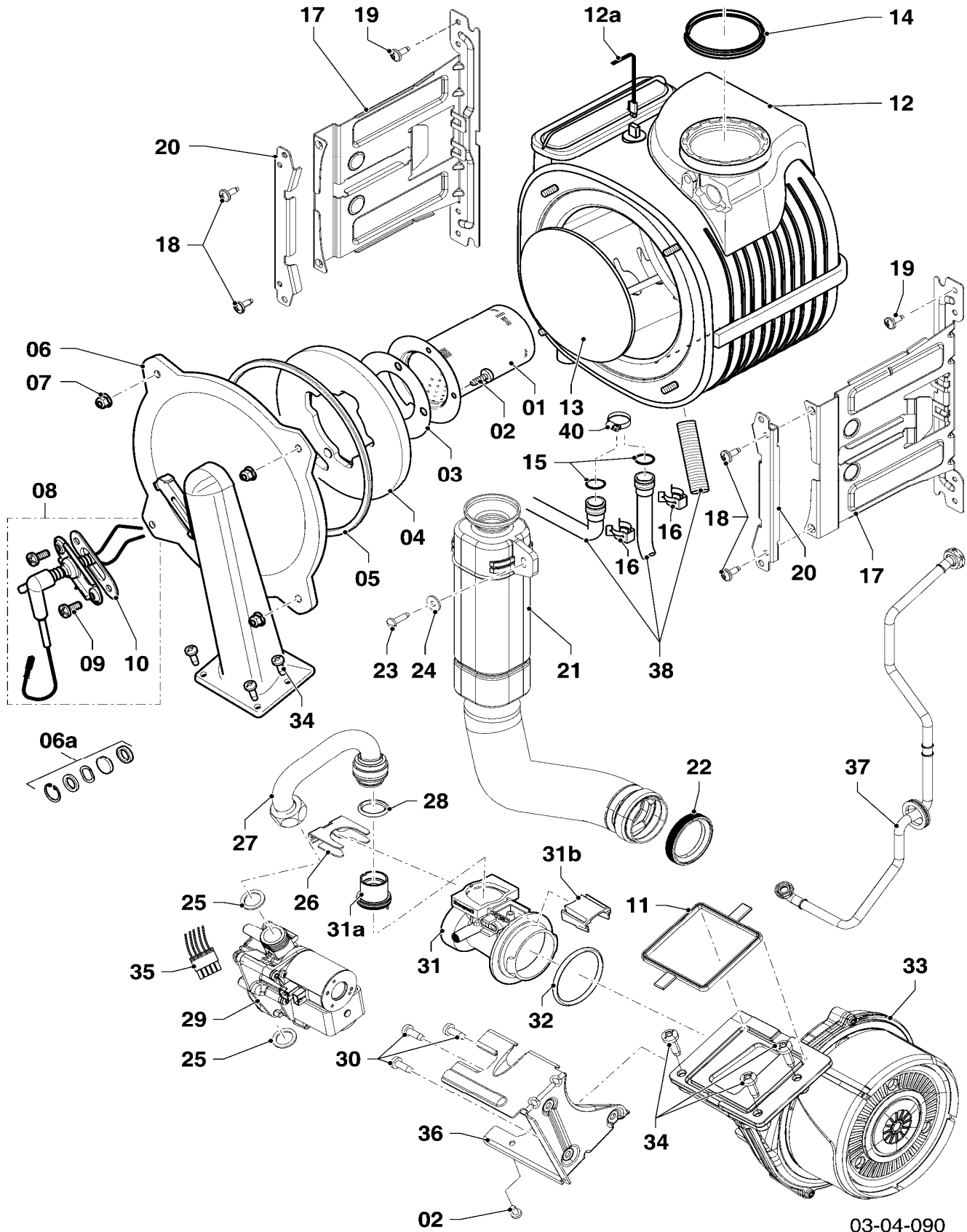
VSC D 206/4-5 190



03-00-088

04 Burner/Gas section/Heat exchanger - Brenner/Gasweg/Wärmetauscher

VSC D 206/4-5 190



03-04-090

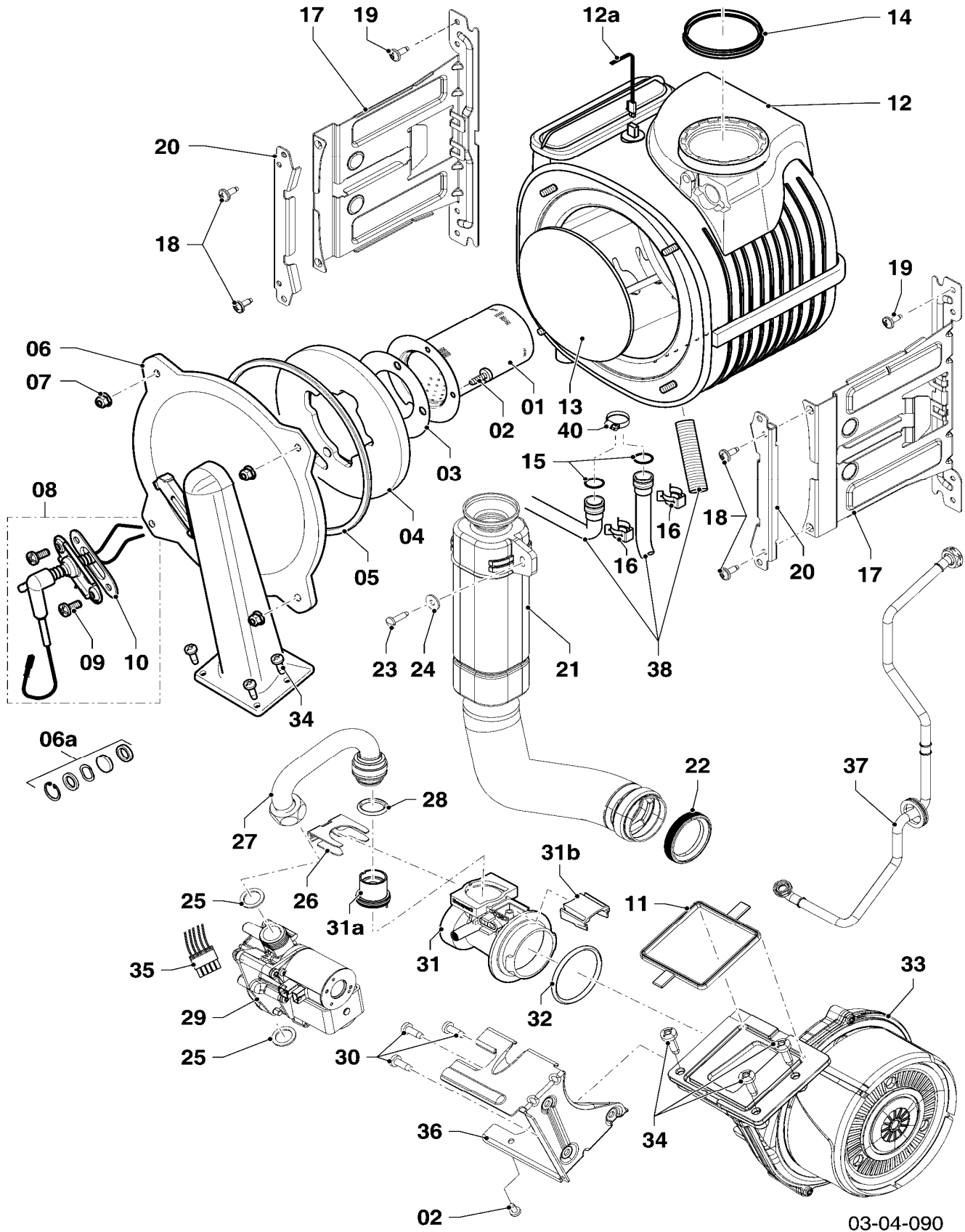
04 Burner/Gas section/Heat exchanger - Brenner/Gasweg/Wärmetauscher

VSC D 206/4-5 190

Pos.	Art.-No Teile-Nr.	Part Bezeichnung	Type, note Typ, Bemerkung
		0304090	
00	0020175903	Conversion kit to H Umstellsatz, auf H	CZ/EE/GR/HU/LV/LT/SE/SK, CZ/SK: to natural gas H, not shown CZ/EE/GR/HU/LV/LT/SE/SK, CZ/SK: auf Erdgas E (H), nicht dargestellt
00	0020175905	Conversion kit to P Umstellsatz, auf P	CZ/EE/GR/HU/LV/LT/SE/SK, to liquid gas P, not shown CZ/EE/GR/HU/LV/LT/SE/SK, auf Flüssiggas P, nicht dargestellt
00	0020160885	Conversion kit to H Umstellsatz, auf H	nur für/only for DK nur für/only for DK
00	0020160887	Conversion kit to P Umstellsatz, auf P	nur für/only for DK nur für/only for DK
00	0020166692	Grease (copper paste) (PK10) Fett (Kupferpaste 2g) (10 St.)	not shown nicht dargestellt
01	049324	Burner Brenner	with parts 02, 03 mit Pos. 02, 03
02	105900	Screw (PK10) Linsenschraube, (10 St.)	
03	981103	Gasket burner Dichtung, Brenner	
04	193595	Insulation Isolierplatte	with parts 02, 03 mit Pos. 02, 03
05	0020025929	Gasket kit Dichtungssatz, Brennerflansch	with part 10 mit Pos. 10
06	0020135118	Flange Flansch	with parts 02 - 05, 07, 09, 10, 25 mit Pos. 02 - 05, 07, 09, 10, 25
06a	161245	Inspection glass Schauglas	
07	0020026537	Nut M6 (PK5) Mutter, (5 St.)	
08	0020133816	Electrode Elektrode, Zündung und Überwachung	with parts 09, 10 mit Pos. 09, 10
08	0020075412	Plug (ignition) Stecker, Zündung	not shown nicht dargestellt
08	0020186831	Cable Zündkabel	not shown nicht dargestellt
09	105906	Screw electrode Schraube, Elektrode	
10	981330	Gasket electrode Dichtung, Zündelektrode	
11	193594	Gasket Dichtung	
12	0020135129	Heat exchanger Wärmetauscher HW	with parts 04, 05, 13, 14, 15, 16 mit Pos. 04, 05, 13, 14, 15, 16
12a	0020135107	Cable Kabel	
13	0020143489	Insulation, 16 mm with clips Isolierung, 16 mm mit Clips	
14	981227	Sealing ring EPDM (DN 80) Dichtung, EPDM (DN 80)	
15	103415	O-ring (PK10) O-Ring, (10 St.)	
16	103417	Clip (PK10) Klammer, (10 St.)	
17	0020135112	Support PHE Halter, PWT	with parts 18, 19 mit Pos. 18, 19

04 Burner/Gas section/Heat exchanger - Brenner/Gasweg/Wärmetauscher

VSC D 206/4-5 190



03-04-090

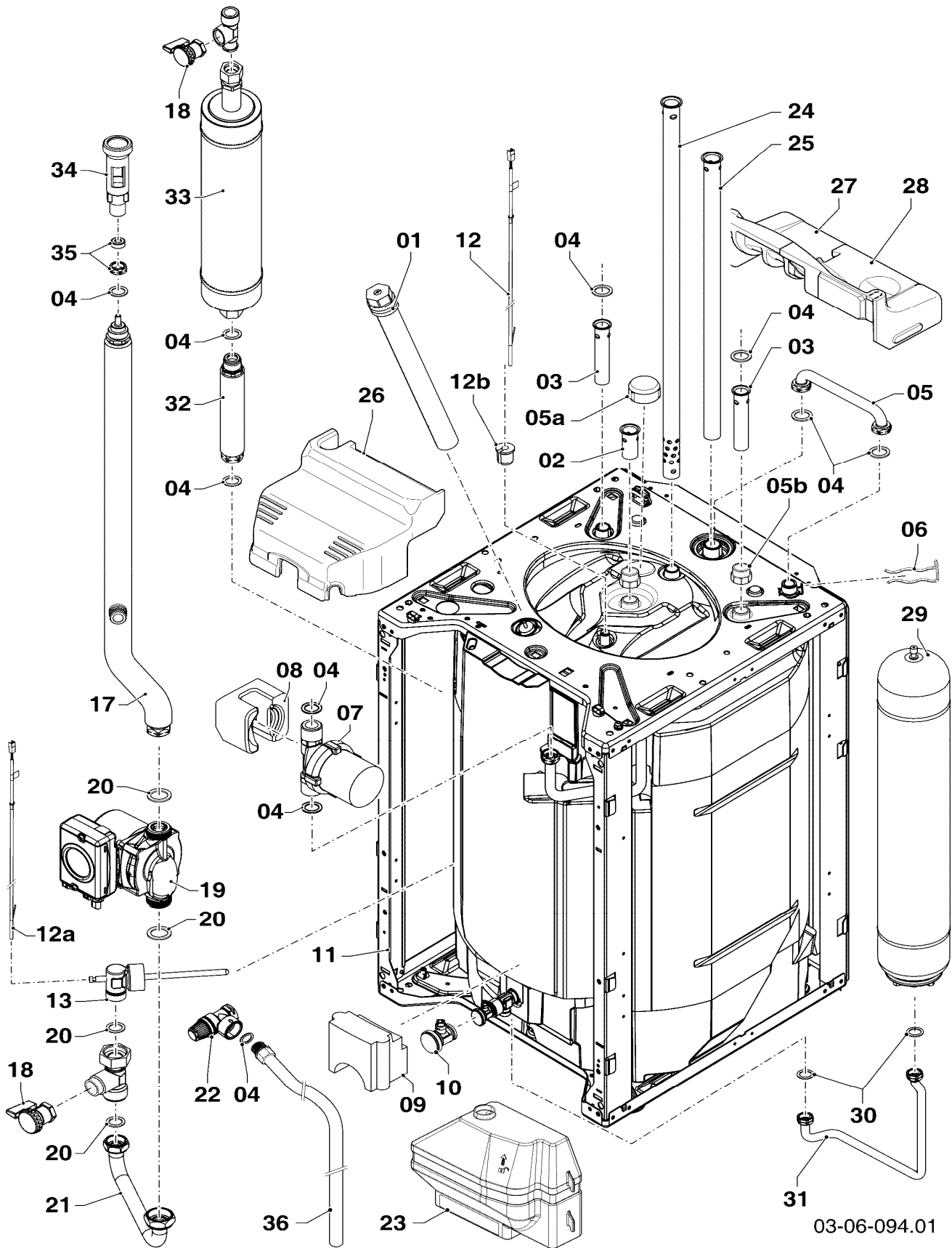
04 Burner/Gas section/Heat exchanger - Brenner/Gasweg/Wärmetauscher

VSC D 206/4-5 190

Pos.	Art.-No Teile-Nr.	Part Bezeichnung	Type, note Typ, Bemerkung
		0304090	
18	0020133828	Screw (PK10) Schraube, (10 St.)	
19	0020136643	Screw (PK10) Schraube, (10 St.)	
20	0020135117	Clip support PHE Klammer, Halter PWT	with part 18 mit Pos. 18
21	0020135147	Air inlet pipe Frischluftrrohr	with part 22 mit Pos. 22
21	0020135150	Support air inlet duct Halter, Frischluftrrohr	not shown nicht dargestellt
22	0020135149	Gasket air inlet duct Dichtung, Frischluftrrohr	
23	0020133833	Screw (PK10) Schraube, (10 St.)	
24	0020135152	Washer (PK10) Unterlegscheibe, (10 St.)	
25	981142	Sealing ring (PK10) Rechteckdichtring, (10 St.)	
26	0020136636	Clip (PK10) Clip, (10 St.)	
27	0020135136	Gas pipe Gasrohr	with parts 25, 28, 32 mit Pos. 25, 28, 32
28	0020135135	O-ring (PK10) O-Ring, (10 St.)	
29	0020146733	Gas section with regulator Gasarmatur, mit Druckregler	with parts 11, 25, 30 mit Pos. 11, 25, 30
30	509685	Screw (PK10) Schraube, (10 St.)	
31	0020135122	Venturi Venturidüse	Attention: You have to reuse the throttle jet (pos. 31a)! With parts 25, 28, 31b, 32 Achtung: Sie müssen die Vordüse (Pos. 15) wiederverwenden! Mit Pos. 25, 28, 31b, 32
31a	0020135126	Throttle jet + gas coding plug (yellow) Vordüse + Gaskodierstecker (gelb)	CZ/SK: for natural gas H, with parts 25, 28, 32 CZ/SK: für Erdgas E (H), mit Pos. 25, 28, 32
31a	0020135128	Throttle jet + gas coding plug (grey) Vordüse + Gaskodierstecker (grau)	for LP-gas B [P], with parts 25, 28, 32 für Flüssiggas P, mit Pos. 25, 28, 32
31b	0020136647	Cap (over venturi filter) Kappe, über Venturi-Filter	
32	0020135120	O-ring venturi (PK5) O-Ring, Venturi (5 St.)	
33	0020135138	Fan Gebläse	with parts 11, 25, 30, 34, 37 mit Pos. 11, 25, 30, 34, 37
34	193597	Screw (PK10) Schraube, (10 St.)	
35	0020135107	Cable Kabel	
36	0020135145	Support gas section Halter, Gasarmatur	with parts 11, 25, 30, 34, 37 mit Pos. 11, 25, 30, 34, 37
37	0020186830	Gas pipe Gasrohr	
38	-	-	see main component 08a Connection parts siehe Baugruppe 08a Hydraulikteile
40	0020135121	Clamp Schelle	

06 Storage water heater (+ acc. 0020170500)
06 Warmwasserspeicher (+ Zub. 0020170500)

VSC D 206/4-5 190



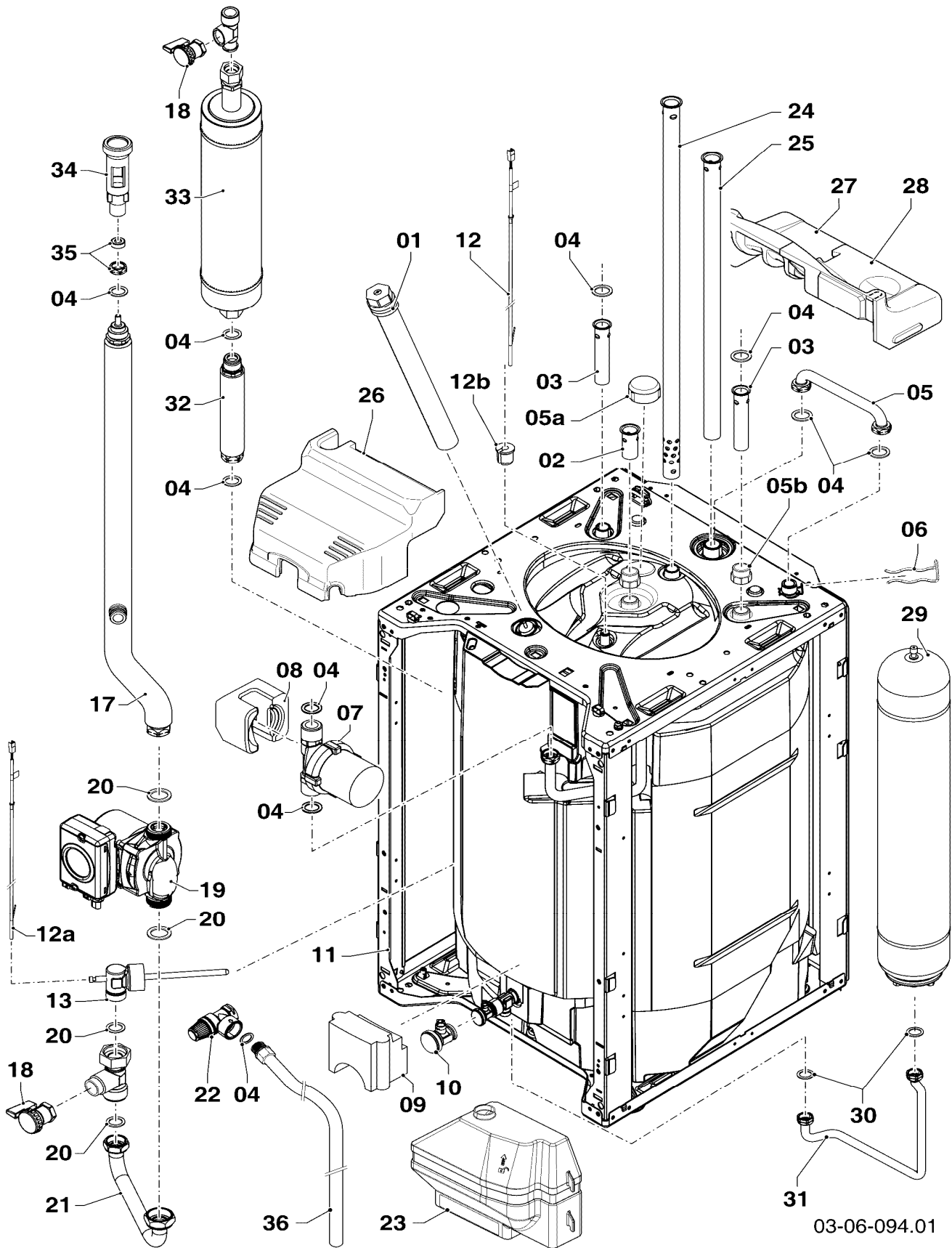
06 Storage water heater (+ acc. 0020170500)**06 Warmwasserspeicher (+ Zub. 0020170500)**

VSC D 206/4-5 190

Pos.	Art.-No Teile-Nr.	Part Bezeichnung	Type, note Typ, Bemerkung
		0306094	
01	0020107795	Anode	
		Anode	
02	0020174300	Tube, L=51	
		Rohr, L=51	
03	0020174252	Tube, L=95, D=18	
		Rohr, L=95, D=18	
04	981140	Sealing ring 3/4 (PK10)	
		Rechteckdichtring, 3/4 (10 St.)	
05	0020173798	Tube	with part 04
		Rohr	mit Pos. 04
05a	0020198244	Insulation	
		Isolierung	
05b	117215	Reducing piece	
		Reduzierstück	
06	0020107702	Clip (PK5)	
		Klammer, (5 St.)	
07	0020174293	Pump	with part 04
		Pumpe, Ladepumpe	mit Pos. 04
08	0020038564	Insulation (pump)	
		Isolierung, Ladepumpe	
09	0020038596	Insulation	
		Isolierung, Einsatz	
10	0020187026	Service valve	
		Wartungshahn	
11	0020188487	Tank,200l solar	with parts 01-03, 10 and storage insulation
		Speicher, 200l sl	mit Pos. 01-03, 10 und Wärmedämmungen
12	0020187360	Sensor (Temperature 200L Solar)	
		Sensor (Temperatur, 200 l Solar)	
12a	0020187803	Sensor (VR 10 storage temperature)	
		Sensor (VR 10, Speichertemperatur)	
12b	179053	Inset	
		Sicherungselement, Fühlerrohr	
13	0020196312	Connection	with part 04
		Anschluss	mit Pos. 04
17	0020194065	Solar tube	with part 04
		Rohr	mit Pos. 04
18	0020085410	Tap	
		Hahn	
19	0020166542	Pump	with part 20
		Pumpe	mit Pos. 20
20	981254	Sealing ring (PK10)	
		Rechteckdichtring, (10 St.)	
21	0020196299	Tube	with part 04
		Rohr	mit Pos. 04
22	0020081858	Pressure relief valve	
		Sicherheitsventil	
23	0020194667	Tank (Glycol)	
		Speicherbehälter (Glycol)	
24-25	0020196301	Tube, kit L=1109+460	
		Rohr, Set L=1109+460	

06 Storage water heater (+ acc. 0020170500)
06 Warmwasserspeicher (+ Zub. 0020170500)

VSC D 206/4-5 190



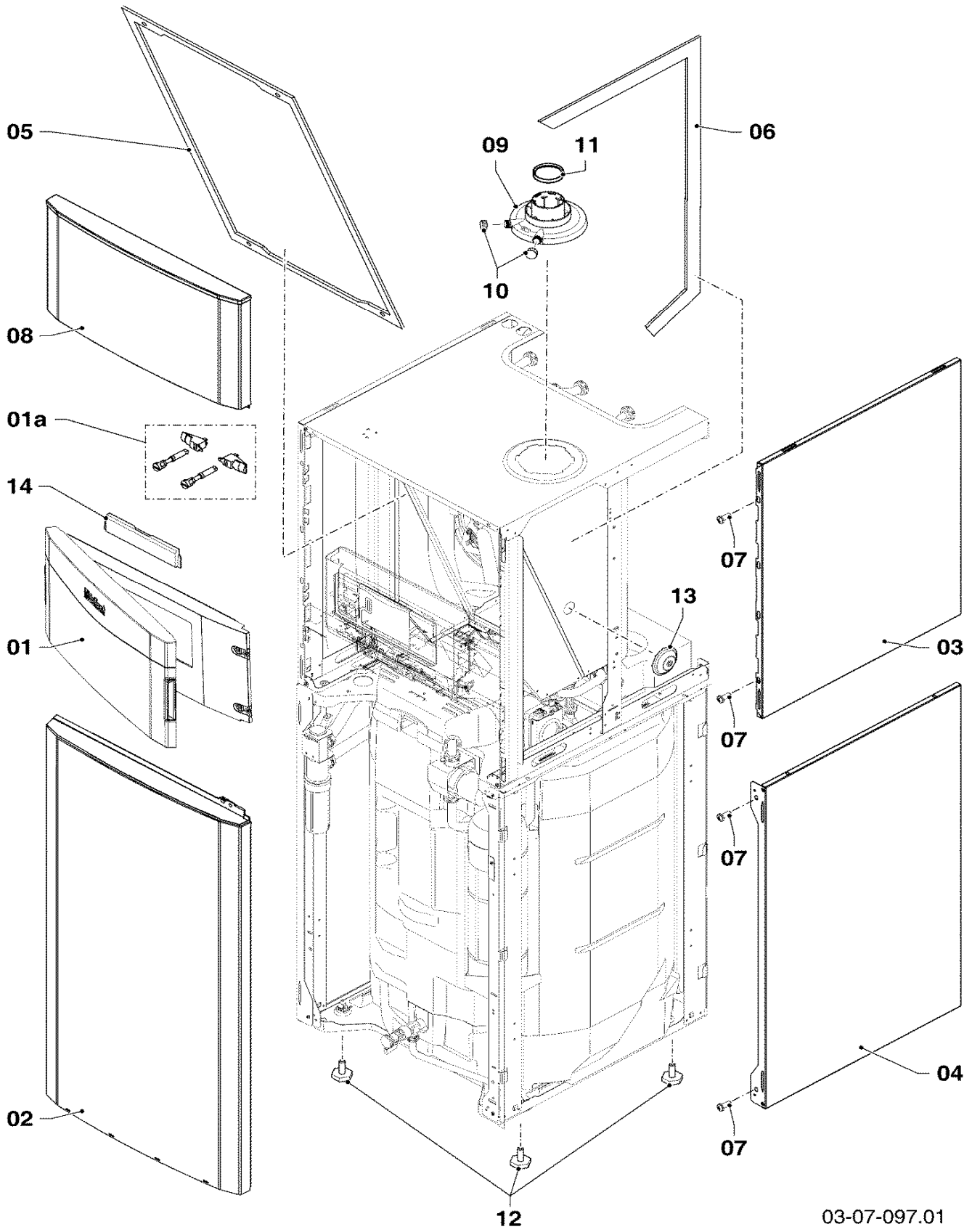
06 Storage water heater (+ acc. 0020170500)**06 Warmwasserspeicher (+ Zub. 0020170500)**

VSC D 206/4-5 190

Pos.	Art.-No Teile-Nr.	Part Bezeichnung	Type, note Typ, Bemerkung
		0306094	
26	0020196309	Insulation Wärmedämmung (Rohre, vorne)	
27	0020194666	Insulation Wärmedämmung (Rohre, lks. hinten)	
28	0020194665	Insulation Wärmedämmung (Rohre, re. hinten)	
29	0020196310	Expansion vessel Ausdehnungsgefäß	for accessory 0020170500 (with part 16), only for CZ/HU/SK, not for DK/EE/GR/LV/LT/SE appliances für Zubehör 0020170500 (mit Pos. 16), nur für CZ/HU/SK, entfällt für DK/EE/GR/LV/LT/SE
30	981142	Sealing ring (PK10) Rechteckdichtring, (10 St.)	for accessory 0020170500, only for CZ/HU/SK, not for DK/EE/GR/LV/LT/SE appliances für Zubehör 0020170500, nur für CZ/HU/SK, entfällt für DK/EE/GR/LV/LT/SE
31	0020192483	Tube Rohr	for accessory 0020170500 (with part 16), only for CZ/HU/SK, not for DK/EE/GR/LV/LT/SE appliances für Zubehör 0020170500 (mit Pos. 16), nur für CZ/HU/SK, entfällt für DK/EE/GR/LV/LT/SE
32	0020196311	Tube Rohr	with part 04 mit Pos. 04
33	0020194068	Tank Speicherbehälter	with part 04 mit Pos. 04
34	0020082925	Inspection glass Schauglas	with part 04 mit Pos. 04
35	0020025094	Compression fitting 10 mm Quetschverschraubung, 10 mm	
36	0020198232	Tube Rohr	with part 04 mit Pos. 04

07 Casing parts - Verkleidungsteile

VSC D 206/4-5 190



03-07-097.01

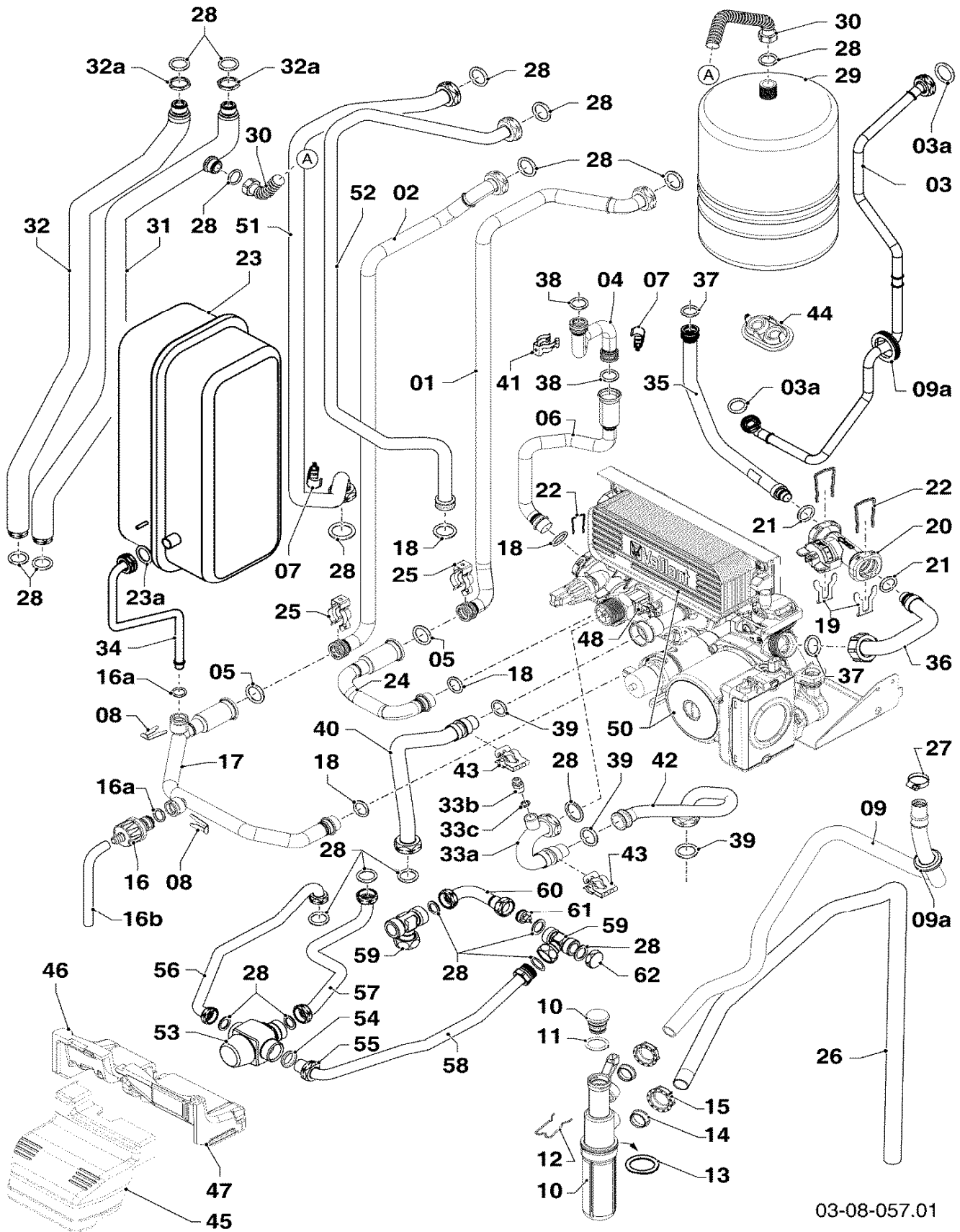
07 Casing parts - Verkleidungsteile

VSC D 206/4-5 190

Pos.	Art.-No Teile-Nr.	Part Bezeichnung	Type, note Typ, Bemerkung
		0307097	
01	0020188019	Flap (display) Klappe (Display)	
01a	0020196308	Half turn catches (PK4) Verschluss, Set a 4 St.	
02	0020188018	Front panel Frontblech	
03	0020188015	Side panel, top Seitenblech, oben	
04	0020188014	Side panel, 200 L Seitenblech, 200l	
05	0020186833	Gasket Dichtung	
06	0020186834	Gasket Dichtung	
07	0020073877	Screw (PK10) Schraube, (10 St.)	
08	0020188017	Front panel Frontblech	
09	0020144596	Adapter, 60/100	with parts 10, 11
		Adapter, 60/100	mit Pos. 10, 11
10	147392	Cap (PK5) Kappe (5 St.)	
11	981233	Lip seal EPDM (DN 60) Dichtung, Lippendichtring EPDM (DN 60)	
12	0020198221	Foot Fuß	
13	0020198252	Grommet (PK10) Kabeldurchführung (10 St.)	
14	0020198241	Name badge, auroCOMPACT Firmenschild, auroCOMPACT	

08a Connection parts - Hydraulikteile

VSC D 206/4-5 190



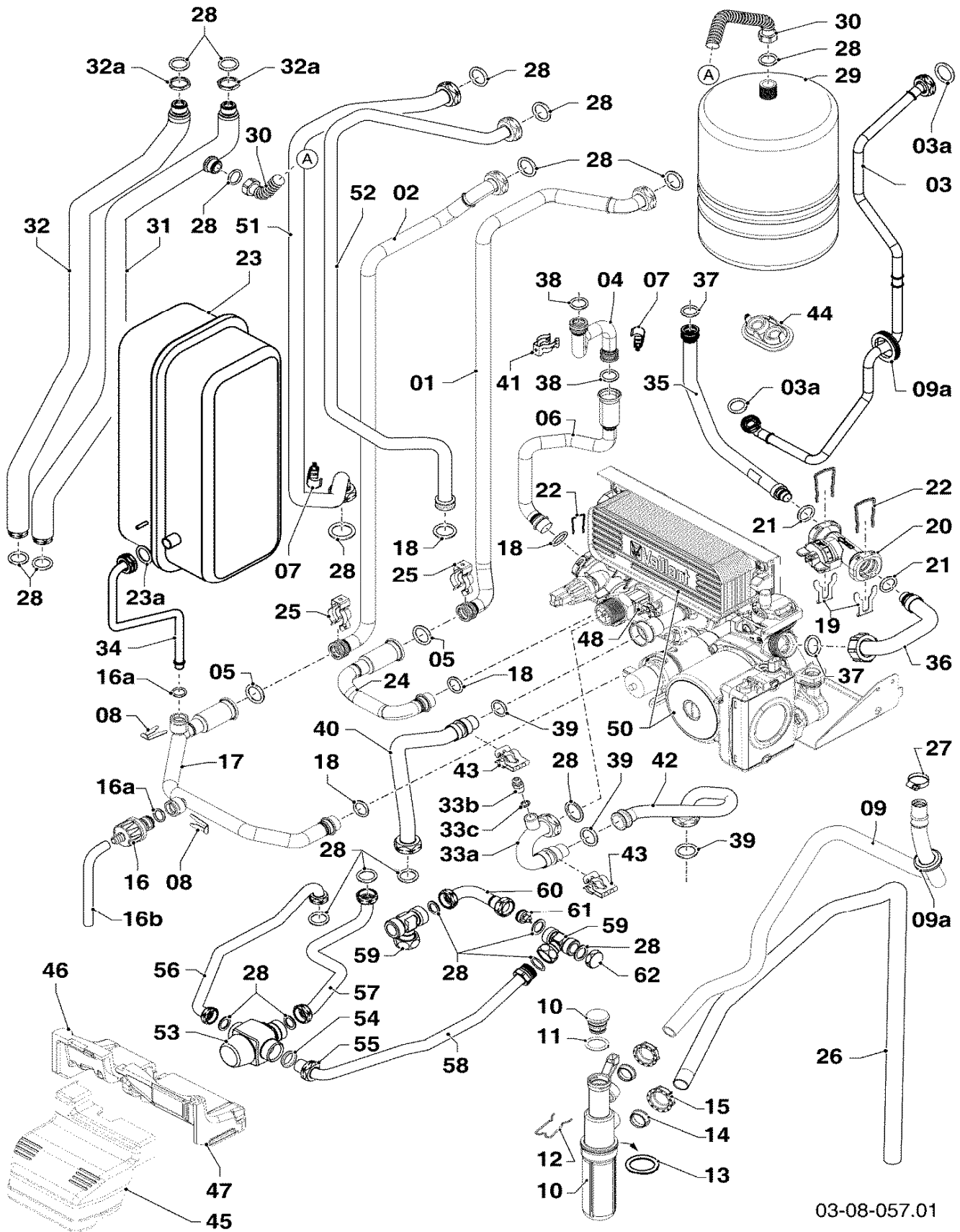
08a Connection parts - Hydraulikteile

VSC D 206/4-5 190

Pos.	Art.-No Teile-Nr.	Part Bezeichnung	Type, note Typ, Bemerkung
		0308057	
00	0020186878	Wiring harness (hydraulic) Kabelbaum (Hydraulik)	Hydraulic, not shown Hydraulik, nicht dargestellt
01	0020186837	Tube Rohr	with part 28 mit Pos. 28
02	0020186838	Tube Rohr	with part 05 mit Pos. 05
03	0020186830	Gas pipe Gasrohr	with part 05 mit Pos. 05
03a	0020073879	Gasket 1/2G (PK10) Dichtung, 1/2 G (10 St.)	
04	0020174260	Tube Rohr	with parts 25, 38 mit Pos. 25, 38
05	103415	O-ring (PK10) O-Ring, (10 St.)	
06	0020174259	Tube Rohr	with parts 18, 22 mit Pos. 18, 22
07	0020137356	Sensor NTC (CH flow/CH return) Fühler, NTC	
08	0020174526	Clip (PK10) Clip (10 St.)	
09	0020174258	Tube Schlauch, Kondensat	
09a	0020057555	Gasket (PK5) Dichtung, (5 St.)	
10	0020130931	Siphon/trap Siphon	with parts 11, 12, 14, 15 mit Pos. 11, 12, 14, 15
11	981158	O-ring (PK10) O-Ring (10 St.)	
12	0020107702	Clip (PK5) Klammer, (5 St.)	
13	982488	O-ring O-Ring	
14	0020078062	Gasket Dichtung	
15	0020186899	Cap Kappe	
16	0020186841	Drain point Entleerungsventil	with parts 08, 16a mit Pos. 08, 16a
16a	0020174525	Gasket Dichtung	
16b	-	- -	not for this appliance Bauteil trifft für dieses Gerät nicht zu
17	0020186840	Tube Rohr	with part 18 mit Pos. 18
18	193537	O-ring (PK10) O-Ring, (10 St.)	
19	0020142247	Clip (PK 2) Clip, (2 St.)	
20	0020085154	Sensor (Vortex, DN10) Sensor (Vortex, DN10)	with part 21 mit Pos. 21

08a Connection parts - Hydraulikteile

VSC D 206/4-5 190



03-08-057.01

08a Connection parts - Hydraulikteile

VSC D 206/4-5 190

Pos.	Art.-No Teile-Nr.	Part Bezeichnung	Type, note Typ, Bemerkung
		0308057	
21	0020142246	O-ring (PK2)	
		O-Ring, (2 St.)	
22	178992	Clip (PK10)	
		Klammer, (10 St.)	
23	179048	Expansion vessel 15 ltr.	with part 23a
		Ausdehnungsgefäß, 15 L	mit Pos. 23a
23a	981142	Sealing ring (PK10)	
		Rechteckdichtring, (10 St.)	
24	0020186842	Tube	with part 18
		Rohr	mit Pos. 18
25	0020186839	Clip, (PK10)	
		Clip, (10 St.)	
26	0020187696	Tube	
		Schlauch, Kondensat	
27	0020135121	Clamp	
		Schelle	
28	981140	Sealing ring 3/4 (PK10)	
		Rechteckdichtring, 3/4 (10 St.)	
29	-	-	not for this appliance
		-	Bauteil trifft für dieses Gerät nicht zu
30	-	-	not for this appliance
		-	Bauteil trifft für dieses Gerät nicht zu
31	0020194066	Solar tube	with part 28, drawing deviant, VSC D execution is without connection for expansion vessel!
		Rohr	mit Pos. 28, Abbildung ähnlich, VSC D-Ausführung hat keinen Anschluss für Ausdehnungsgefäß!
32	0020194067	Solar tube	with part 28
		Rohr	mit Pos. 28
32a	0020186858	Nut	
		Mutter	
33a	0020198236	Tube	with parts 33b-c
		Rohr	mit Pos. 33b-c
33b	140015	Screw - De-aeration	with part 33c
		Entlüftungsschraube	mit Pos. 33c
33c	981166	O-ring (PK10)	
		O-Ring, (10 St.)	
34	0020198248	Tube	with part 23a
		Rohr	mit Pos. 23a
35	0020198251	Tube	with part 37
		Rohr	mit Pos. 37
36	0020198250	Tube	with part 37
		Rohr	mit Pos. 37
37	103415	O-ring (PK10)	
		O-Ring, (10 St.)	
38	103415	O-ring (PK10)	
		O-Ring, (10 St.)	
39	178991	O-ring (PK10)	
		O-Ring, (10 St.)	
40	0020198235	Tube	with part 28
		Rohr	mit Pos. 28

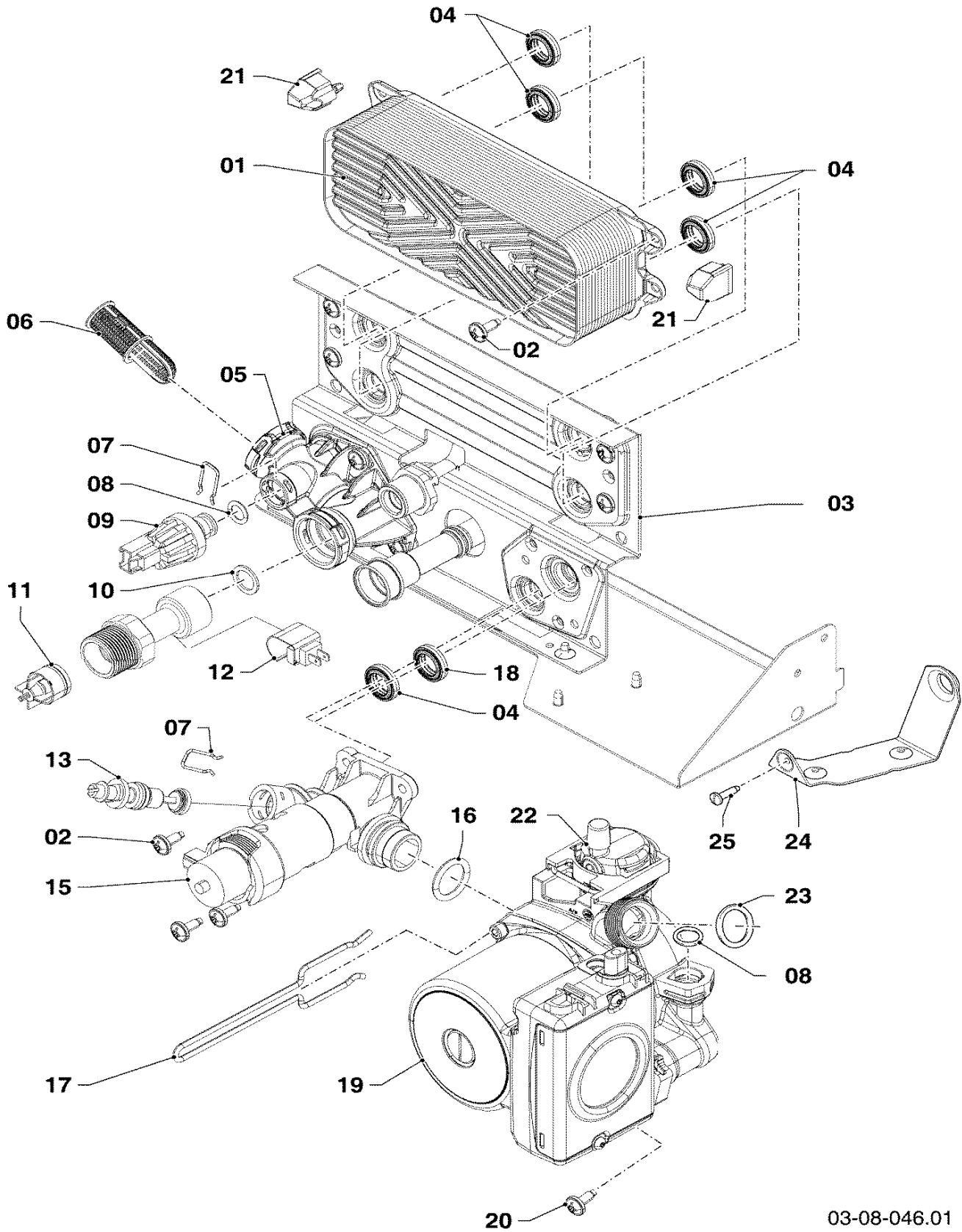
08a Connection parts - Hydraulikteile

VSC D 206/4-5 190

Pos.	Art.-No Teile-Nr.	Part Bezeichnung	Type, note Typ, Bemerkung
		0308057	
41	103417	Clip (PK10) Klammer, (10 St.)	
42	0020198237	Tube Rohr	with part 28 mit Pos. 28
43	178966	Clip Klammer, Blech	
44	0020198249	Grommet for pipe Rohrdurchführung	
45	0020196309	Insulation Wärmedämmung (Rohre, vorne)	
46	0020194666	Insulation Wärmedämmung (Rohre, lks. hinten)	
47	0020194665	Insulation Wärmedämmung (Rohre, re. hinten)	
48	103429	Sensor - NTC (DHW outlet pipe) NTC-Fühler	
50	-	-	see main component 08b Connection parts siehe Baugruppe 08b Hydraulikblock
51	0020186854	Tube Rohr	with part 28 mit Pos. 28
52	0020186853	Tube Rohr	with part 28 mit Pos. 28
53	0020056553	Valve Ventil, Mischventil	with parts 28, 54, 55 mit Pos. 28, 54, 55
54	980603	Gasket Dichtung	
55	111246	Nut Mutter	
56	0020198224	Tube Rohr	with part 28 mit Pos. 28
57	0020198226	Tube Rohr	with part 28 mit Pos. 28
58	0020198225	Tube Rohr	with part 28 mit Pos. 28
59	0020198223	T-connector T-Stück	
60	0020198227	Tube Rohr	with part 28 mit Pos. 28
61	117231	Valve Ventil, Rückschlag	
62	0020186861	Plug Stopfen	

08b Connection parts - Hydraulikblock

VSC D 206/4-5 190



03-08-046.01

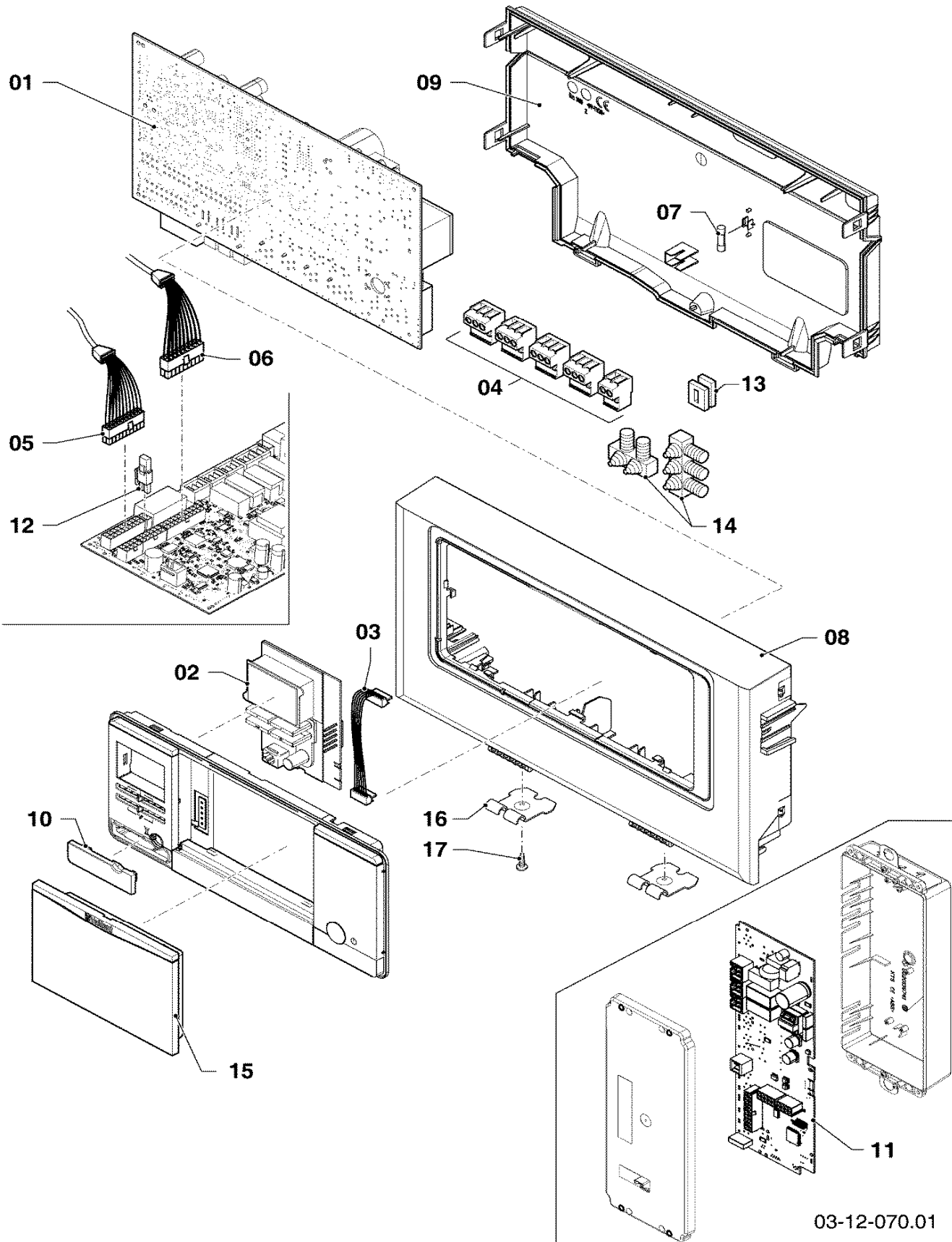
08b Connection parts - Hydraulikblock

VSC D 206/4-5 190

Pos.	Art.-No Teile-Nr.	Part Bezeichnung	Type, note Typ, Bemerkung
		0308046	
00	0020186878	Wiring harness (hydraulic) Kabelbaum (Hydraulik)	Hydraulic, not shown Hydraulik, nicht dargestellt
01	0020038572	Heat exchanger dhw (19 plates) Wärmetauscher BW, 19 Platten	with parts 02, 04 mit Pos. 02, 04
02	0020133828	Screw (PK10) Schraube, (10 St.)	
03	178965	Support Hydroplatte	with parts 02, 04, 18, 21 mit Pos. 02, 04, 18, 21
04	178969	Gasket, C-Type (PK10) Dichtung, Typ-C (10 St.)	
05	0020140559	Connection, composite Anschluss, Vorlauf, Kunststoff	with parts 02, 04, 07, 08, 10 mit Pos. 02, 04, 07, 08, 10
06	179030	Filter Sieb	
07	0020107694	Clip (PK5) Klammer, (5 St.)	
08	178993	O-ring (PK10) O-Ring, (10 St.)	
09	0020040508	Sensor (water pressure) Fühler, Wasserdrucksensor	
10	981142	Sealing ring (PK10) Rechteckdichtring, (10 St.)	
11	0020038605	Non-return valve Ventil, Rückflussverhinderer	
12	103429	Sensor - NTC (DHW outlet pipe) NTC-Fühler	
13	178980	Bypass Bypass	with part 07 mit Pos. 07
15	0020020015	Diverter valve, plastic Vorrangumschaltventil, Kunststoff	with parts 02, 07, 13, 16 mit Pos. 02, 07, 13, 16
16	193537	O-ring (PK10) O-Ring, (10 St.)	
17	178981	Clip Klammer	
18	193535	Gasket, Type-C (PK10) Dichtung, Typ-C (10 St.)	
19	0020186879	Pump Pumpe	with parts 08, 16, 20, 22, 23 mit Pos. 08, 16, 20, 22, 23
20	0020136643	Screw (PK10) Schraube, (10 St.)	
21	193536	Guide (PK2) Führung (2 St.)	
22	104521	Automatic de-aerator Schnellentlüfter	
23	193539	O-ring (PK10) O-Ring, (10 St.)	
24	178984	Support Halter	with part 25 mit Pos. 25
25	0020133833	Screw (PK10) Schraube, (10 St.)	

12 Control panel - Schaltkasten

VSC D 206/4-5 190



03-12-070.01

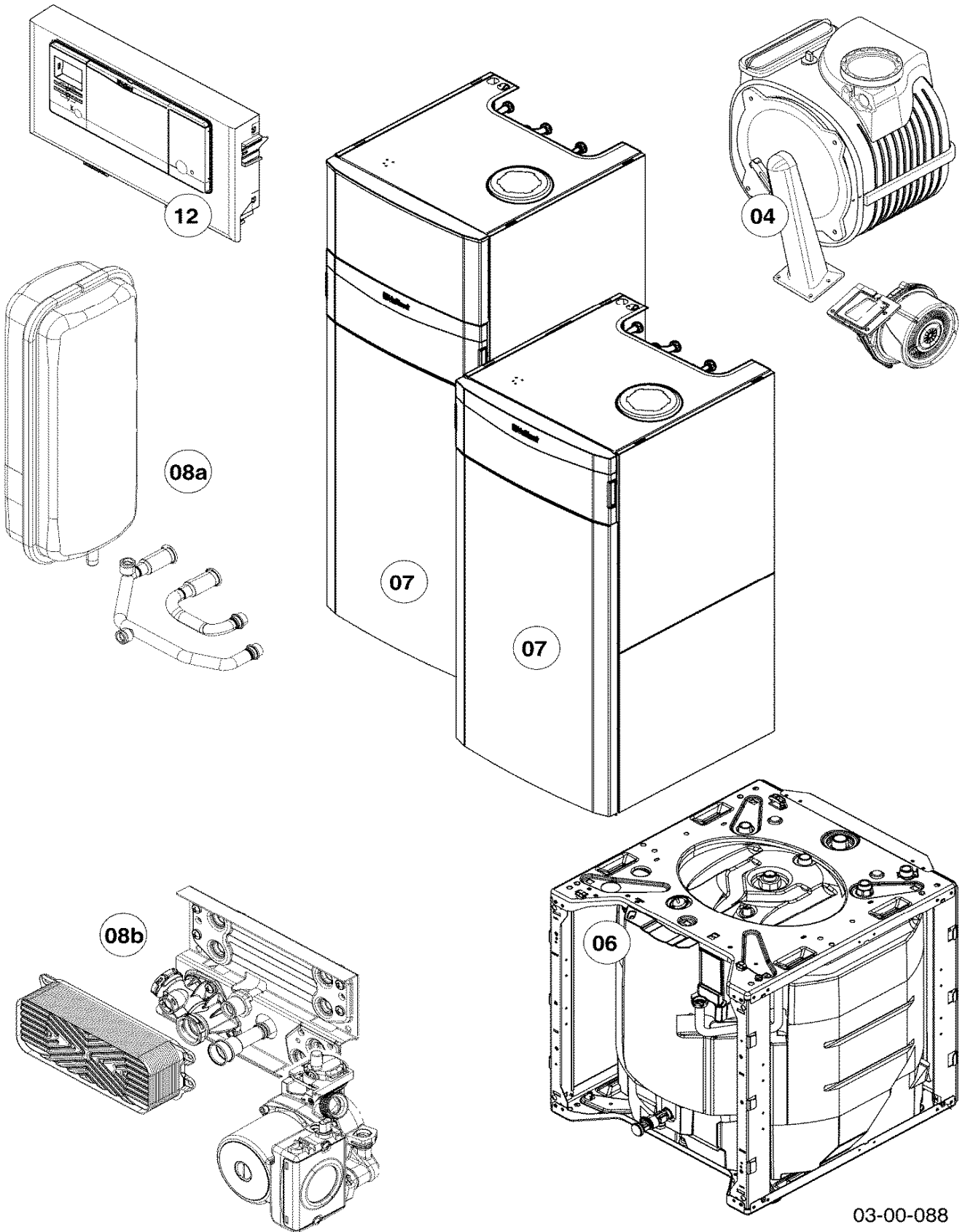
12 Control panel - Schaltkasten

VSC D 206/4-5 190

Pos.	Art.-No Teile-Nr.	Part Bezeichnung	Type, note Typ, Bemerkung
		0312070	
00	0020198242	Sensor	solar sensor, not shown
		Sensor	Kollektorfühler, nicht dargestellt
00	0020198229	Wiring harness	collector, STB, solar pump, storage NTC (not shown)
		Kabelbaum	Kollektor, STB, Solarpumpe, Speicher-NTC (nicht dargestellt)
00	0020187801	Cable	eBus (not shown)
		Kabel	eBus (nicht dargestellt)
00	0020187802	Cable	230V BMU-SMU (not shown)
		Kabel	230V BMU-SMU (nicht dargestellt)
00	0020198228	Cable	230V pump 1 (not shown)
		Kabel	230V Pumpe 1 (nicht dargestellt)
01	0020173977	PCB	
		Leiterplatte	
02	0020173978	Display	
		Display	
03	0020136630	Cable display	
		Kabel, Display	
04	0020136646	Connector ProE (Set)	
		Steckverbinder, ProE (Set)	
05	0020186878	Wiring harness (hydraulic)	Hydraulic
		Kabelbaum (Hydraulik)	Hydraulik
06	0020186829	Wiring harness	
		Kabelbaum	
07	251957	Fuse T4H (PK10)	
		Sicherung, T4H (10 St.)	
08	0020136631	Casing front (plus)	with part 10
		Gehäuse, Vorderteil (plus)	mit Pos. 10
09	0020141346	Cover	with part 07
		Deckel	mit Pos. 07
10	0020136640	Cover diagnostic connector	
		Deckel, Diagnoseanschluss	
11	0020186889	PCB	
		Leiterplatte	
12	0020135126	Throttle jet + gas coding plug (yellow)	natural gas [E (H)]
		Vordüse + Gaskodierstecker (gelb)	für Erdgas E (H)
12	0020135127	Throttle jet + gas coding plug (blue)	natural gas [L (LL)]
		Vordüse + Gaskodierstecker (blau)	für Erdgas L (LL)
12	0020135128	Throttle jet + gas coding plug (grey)	LP-gas B [P]
		Vordüse + Gaskodierstecker (grau)	für Flüssiggas P
13	139438	Black plastic filler control box	
		Stopfen, klein	
14	078533	Cable fixation	
		Zugentlaster, Set	
15	0020136633	Cover control (plus)	
		Deckel, Regler (plus)	
16	0020144611	Support, control box (PK2)	with part 17
		Halter, Schaltkasten (2 St.)	mit Pos. 17
17	0020136643	Screw (PK10)	
		Schraube, (10 St.)	

General view of sheet - Baugruppenübersicht

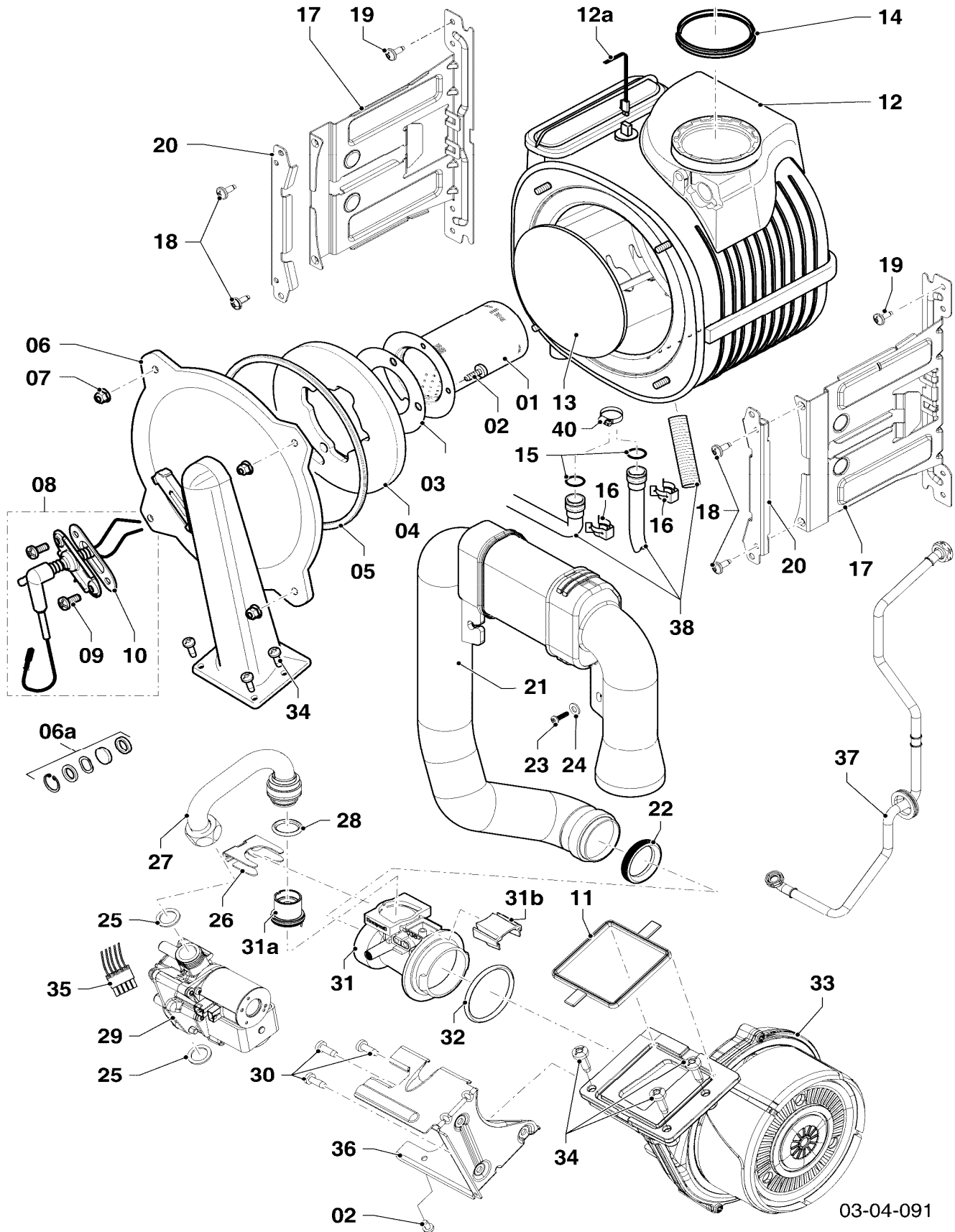
VSC D 306/4-5 190



03-00-088

04 Burner/Gas section/Heat exchanger - Brenner/Gasweg/Wärmetauscher

VSC D 306/4-5 190



03-04-091

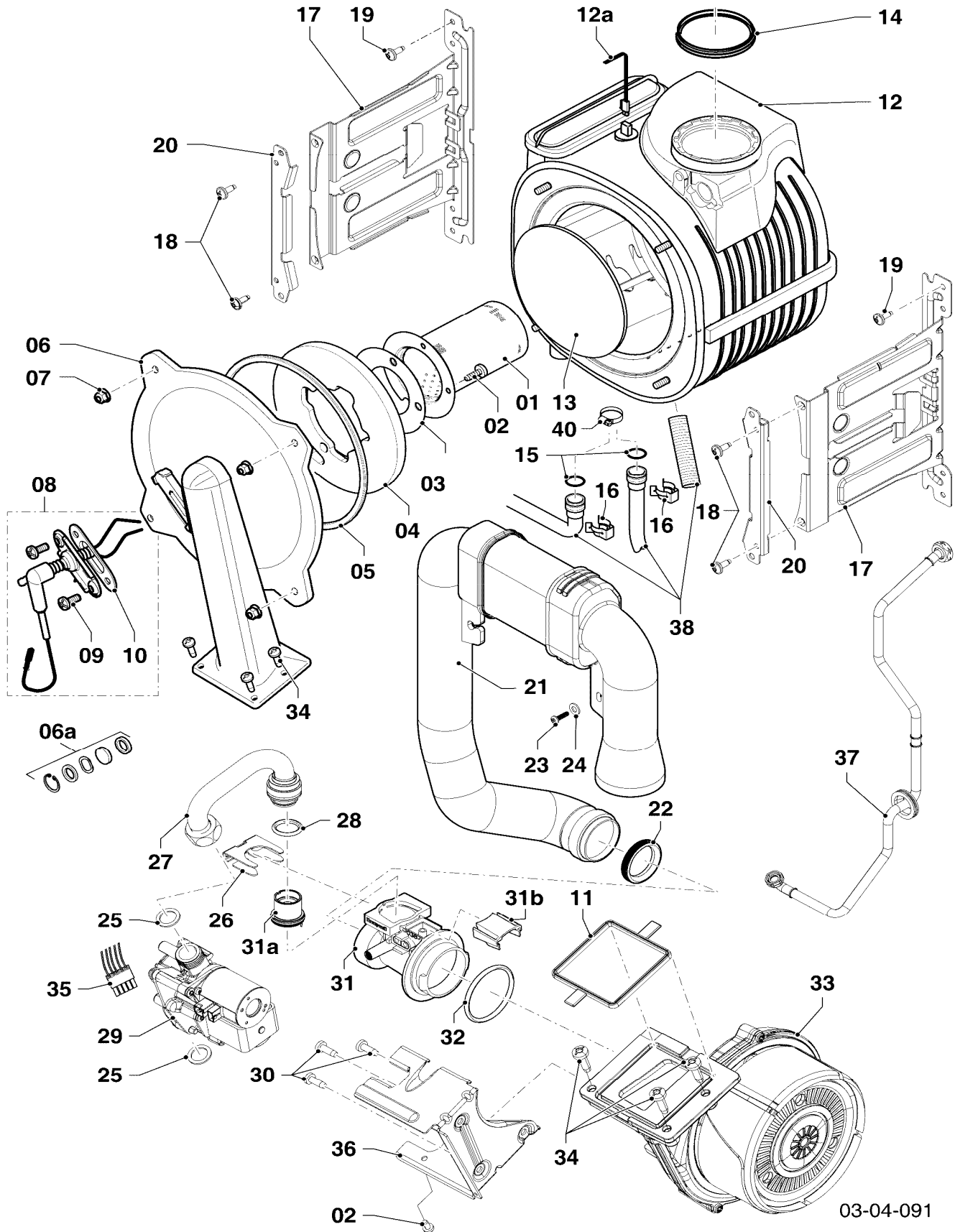
04 Burner/Gas section/Heat exchanger - Brenner/Gasweg/Wärmetauscher

VSC D 306/4-5 190

Pos.	Art.-No Teile-Nr.	Part Bezeichnung	Type, note Typ, Bemerkung
		0304091	
00	0020175904	Conversion kit to H Umstellsatz, auf H	to natural gas E (H), not shown auf Erdgas E (H), nicht dargestellt
00	0020175906	Conversion kit to P Umstellsatz, auf P	to liquid gas P, not shown auf Flüssiggas P, nicht dargestellt
00	0020166692	Grease (copper paste) (PK10) Fett (Kupferpaste 2g) (10 St.)	not shown nicht dargestellt
01	050430	Burner Brenner	with parts 02, 03 mit Pos. 02, 03
02	105900	Screw (PK10) Linsenschraube, (10 St.)	
03	981103	Gasket burner Dichtung, Brenner	
04	193595	Insulation Isolierplatte	with parts 02, 03 mit Pos. 02, 03
05	0020025929	Gasket kit Dichtungssatz, Brennerflansch	with part 10 mit Pos. 10
06	0020135118	Flange Flansch	with parts 02 - 05, 07, 09, 10, 25 mit Pos. 02 - 05, 07, 09, 10, 25
06a	161245	Inspection glass Schauglas	
07	0020026537	Nut M6 (PK5) Mutter, (5 St.)	
08	0020133816	Electrode Elektrode, Zündung und Überwachung	with parts 09, 10 mit Pos. 09, 10
08	0020075412	Plug (ignition) Stecker, Zündung	not shown nicht dargestellt
08	0020186831	Cable Zündkabel	not shown nicht dargestellt
09	105906	Screw electrode Schraube, Elektrode	
10	981330	Gasket electrode Dichtung, Zündelektrode	
11	193594	Gasket Dichtung	
12	0020135133	Heat exchanger Wärmetauscher HW	with parts 04, 05, 13, 14, 15, 16 mit Pos. 04, 05, 13, 14, 15, 16
12a	0020135109	Cable Kabel	
13	0020143489	Insulation, 16 mm with clips Isolierung, 16 mm mit Clips	
14	981227	Sealing ring EPDM (DN 80) Dichtung, EPDM (DN 80)	
15	103415	O-ring (PK10) O-Ring, (10 St.)	
16	103417	Clip (PK10) Klammer, (10 St.)	
17	0020135114	Support PHE Halter, PWT	with parts 18, 19 mit Pos. 18, 19
18	0020133828	Screw (PK10) Schraube, (10 St.)	
19	0020136643	Screw (PK10) Schraube, (10 St.)	

04 Burner/Gas section/Heat exchanger - Brenner/Gasweg/Wärmetauscher

VSC D 306/4-5 190



03-04-091

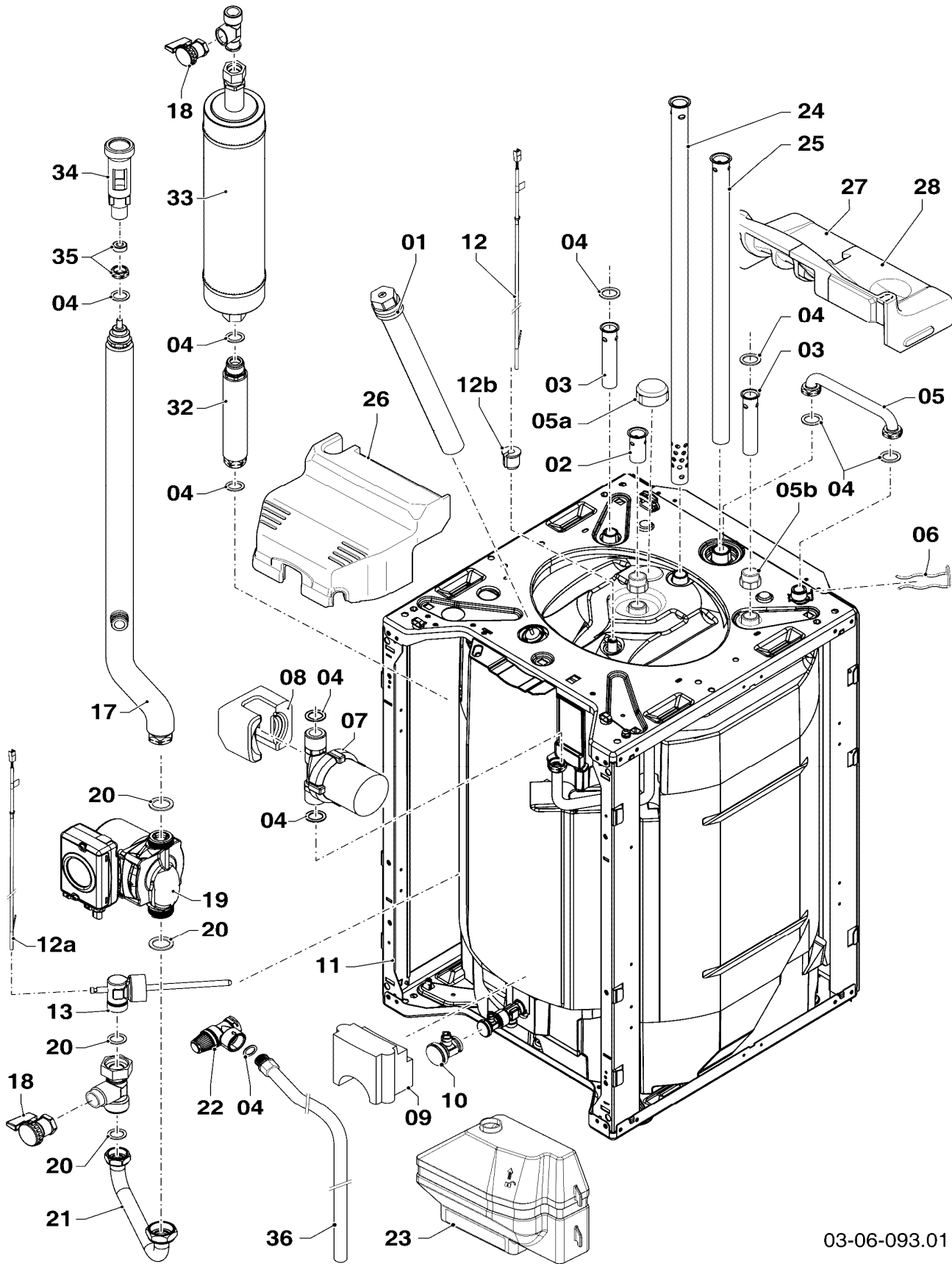
04 Burner/Gas section/Heat exchanger - Brenner/Gasweg/Wärmetauscher

VSC D 306/4-5 190

Pos.	Art.-No Teile-Nr.	Part Bezeichnung	Type, note Typ, Bemerkung
		0304091	
20	0020135117	Clip support PHE Klammer, Halter PWT	with part 18 mit Pos. 18
21	0020135148	Air inlet pipe Frischluftrrohr	with part 22 mit Pos. 22
21	0020135151	Support air inlet duct Halter, Frischluftrrohr	not shown nicht dargestellt
22	0020135149	Gasket air inlet duct Dichtung, Frischluftrrohr	
23	0020133833	Screw (PK10) Schraube, (10 St.)	
24	0020135152	Washer (PK10) Unterlegscheibe, (10 St.)	
25	981142	Sealing ring (PK10) Rechteckdichtring, (10 St.)	
26	0020136636	Clip (PK10) Clip, (10 St.)	
27	0020135136	Gas pipe Gasrohr	with parts 25, 28, 32 mit Pos. 25, 28, 32
28	0020135135	O-ring (PK10) O-Ring, (10 St.)	
29	0020135144	Gas section Gasarmatur	with parts 11, 25, 30 mit Pos. 11, 25, 30
30	509685	Screw (PK10) Schraube, (10 St.)	
31	0020135124	Venturi Venturidüse	Attention: You have to reuse the throttle jet (pos. 31a)! With parts 25, 28, 31b, 32 Achtung: Sie müssen die Vordüse (Pos. 15) wiederverwenden! Mit Pos. 25, 28, 31b, 32
31a	0020135126	Throttle jet + gas coding plug (yellow) Vordüse + Gaskodierstecker (gelb)	for natural gas H, with parts 25, 28, 32 für Erdgas E (H), mit Pos. 25, 28, 32
31a	0020135128	Throttle jet + gas coding plug (grey) Vordüse + Gaskodierstecker (grau)	for LP-gas P, with parts 25, 28, 32 für Flüssiggas P, mit Pos. 25, 28, 32
31b	0020136647	Cap (over venturi filter) Kappe, über Venturi-Filter	
32	0020135120	O-ring venturi (PK5) O-Ring, Venturi (5 St.)	
33	0020135138	Fan Gebläse	with parts 11, 25, 30, 34, 37 mit Pos. 11, 25, 30, 34, 37
34	193597	Screw (PK10) Schraube, (10 St.)	
35	0020135107	Cable Kabel	
36	0020135145	Support gas section Halter, Gasarmatur	with parts 11, 25, 30, 34, 37 mit Pos. 11, 25, 30, 34, 37
37	0020186844	Gas pipe Gasrohr	
38	-	-	see main component 08a Connection parts siehe Baugruppe 08a Hydraulikteile
40	0020135121	Clamp Schelle	

06 Storage water heater - Warmwasserspeicher

VSC D 306/4-5 190



03-06-093.01

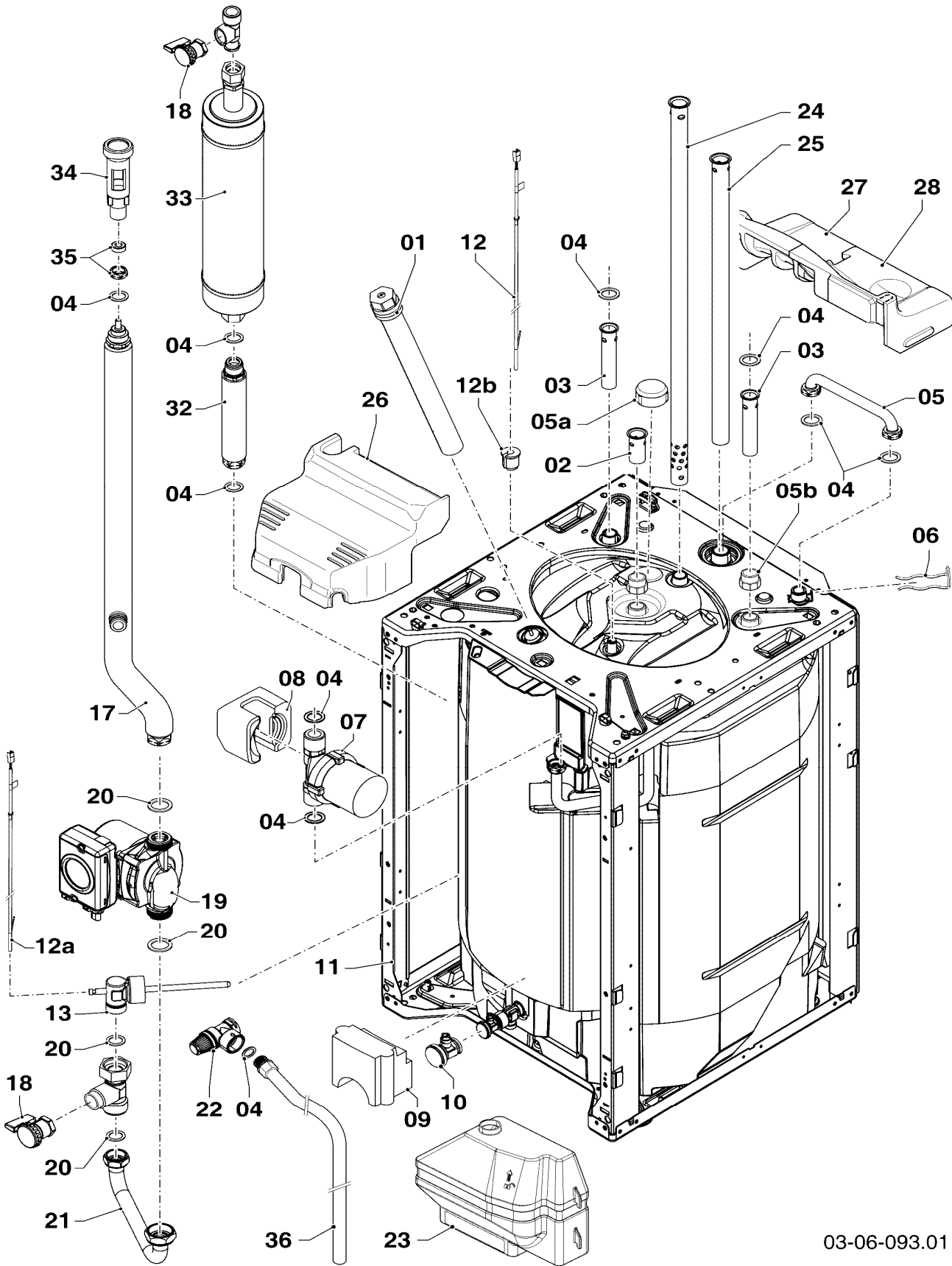
06 Storage water heater - Warmwasserspeicher

VSC D 306/4-5 190

Pos.	Art.-No Teile-Nr.	Part Bezeichnung	Type, note Typ, Bemerkung
		0306093	
01	0020107795	Anode	
		Anode	
02	0020174300	Tube, L=51	
		Rohr, L=51	
03	0020174252	Tube, L=95, D=18	
		Rohr, L=95, D=18	
04	981140	Sealing ring 3/4 (PK10)	
		Rechteckdichtring, 3/4 (10 St.)	
05	0020173798	Tube	with part 04
		Rohr	mit Pos. 04
05a	0020198244	Insulation	
		Isolierung	
05b	117215	Reducing piece	
		Reduzierstück	
06	0020107702	Clip (PK5)	
		Klammer, (5 St.)	
07	0020174293	Pump	with part 04
		Pumpe, Ladepumpe	mit Pos. 04
08	0020038564	Insulation (pump)	
		Isolierung, Ladepumpe	
09	0020038596	Insulation	
		Isolierung, Einsatz	
10	0020187026	Service valve	
		Wartungshahn	
11	0020188487	Tank,200l solar	with parts 01-03, 10 and storage insulation
		Speicher, 200l sl	mit Pos. 01-03, 10 und Wärmedämmungen
12	0020187360	Sensor (Temperature 200L Solar)	
		Sensor (Temperatur, 200 l Solar)	
12a	0020187803	Sensor (VR 10 storage temperature)	
		Sensor (VR 10, Speichertemperatur)	
12b	179053	Inset	
		Sicherungselement, Fühlerrohr	
13	0020196312	Connection	with part 04
		Anschluss	mit Pos. 04
17	0020194065	Solar tube	with part 04
		Rohr	mit Pos. 04
18	0020085410	Tap	
		Hahn	
19	0020166542	Pump	with part 20
		Pumpe	mit Pos. 20
20	981254	Sealing ring (PK10)	
		Rechteckdichtring, (10 St.)	
21	0020196299	Tube	with part 04
		Rohr	mit Pos. 04
22	0020081858	Pressure relief valve	
		Sicherheitsventil	
23	0020194667	Tank (Glycol)	
		Speicherbehälter (Glycol)	
24-25	0020196301	Tube, kit L=1109+460	
		Rohr, Set L=1109+460	

06 Storage water heater - Warmwasserspeicher

VSC D 306/4-5 190



03-06-093.01

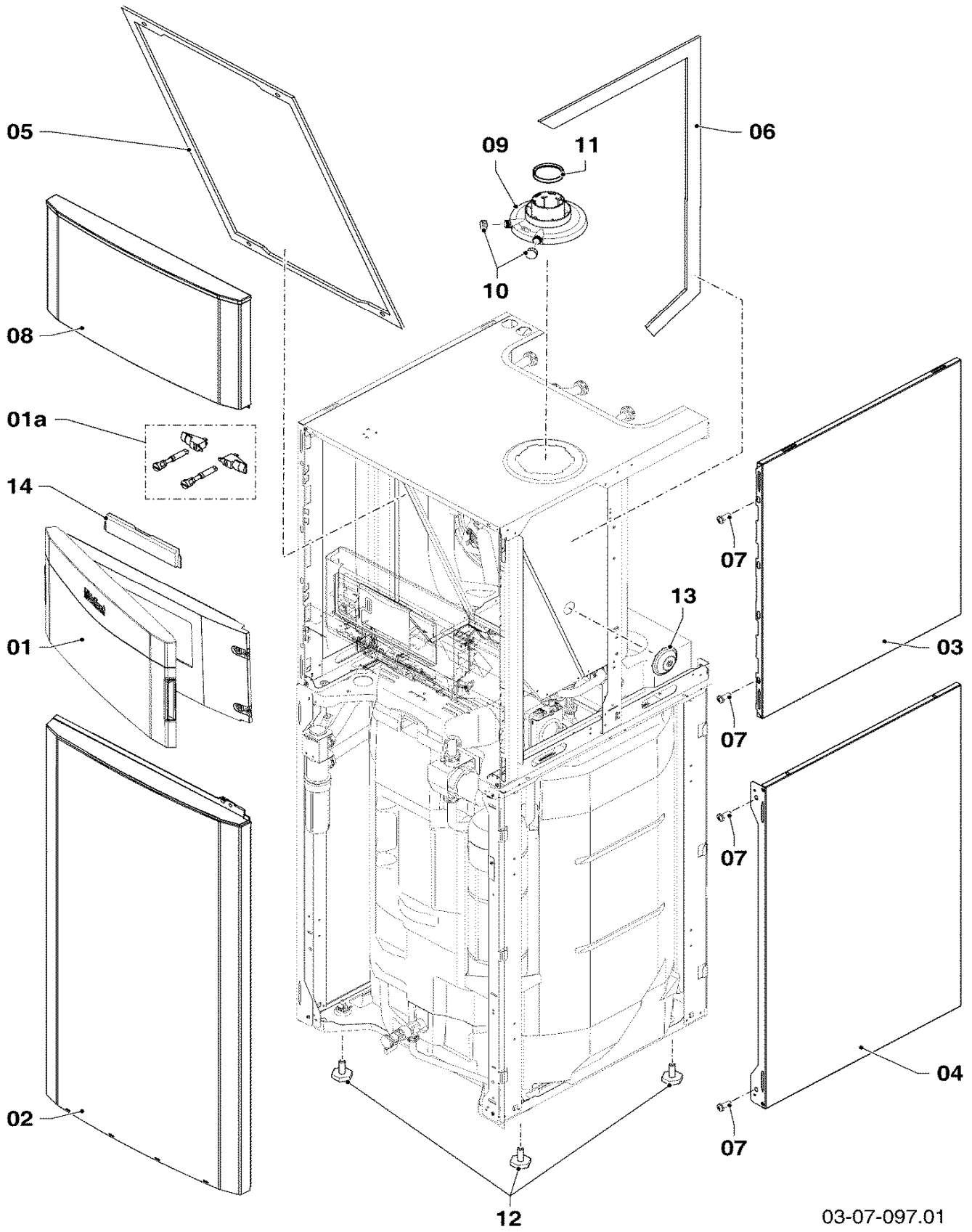
06 Storage water heater - Warmwasserspeicher

VSC D 306/4-5 190

Pos.	Art.-No Teile-Nr.	Part Bezeichnung	Type, note Typ, Bemerkung
		0306093	
26	0020196309	Insulation	
		Wärmedämmung (Rohre, vorne)	
27	0020194666	Insulation	
		Wärmedämmung (Rohre, lks. hinten)	
28	0020194665	Insulation	
		Wärmedämmung (Rohre, re. hinten)	
32	0020196311	Tube	with part 04
		Rohr	mit Pos. 04
33	0020194068	Tank	with part 04
		Speicherbehälter	mit Pos. 04
34	0020082925	Inspection glass	with part 04
		Schauglas	mit Pos. 04
35	0020025094	Compression fitting 10 mm	
		Quetschverschraubung, 10 mm	
36	0020198232	Tube	with part 04
		Rohr	mit Pos. 04

07 Casing parts - Verkleidungsteile

VSC D 306/4-5 190



03-07-097.01

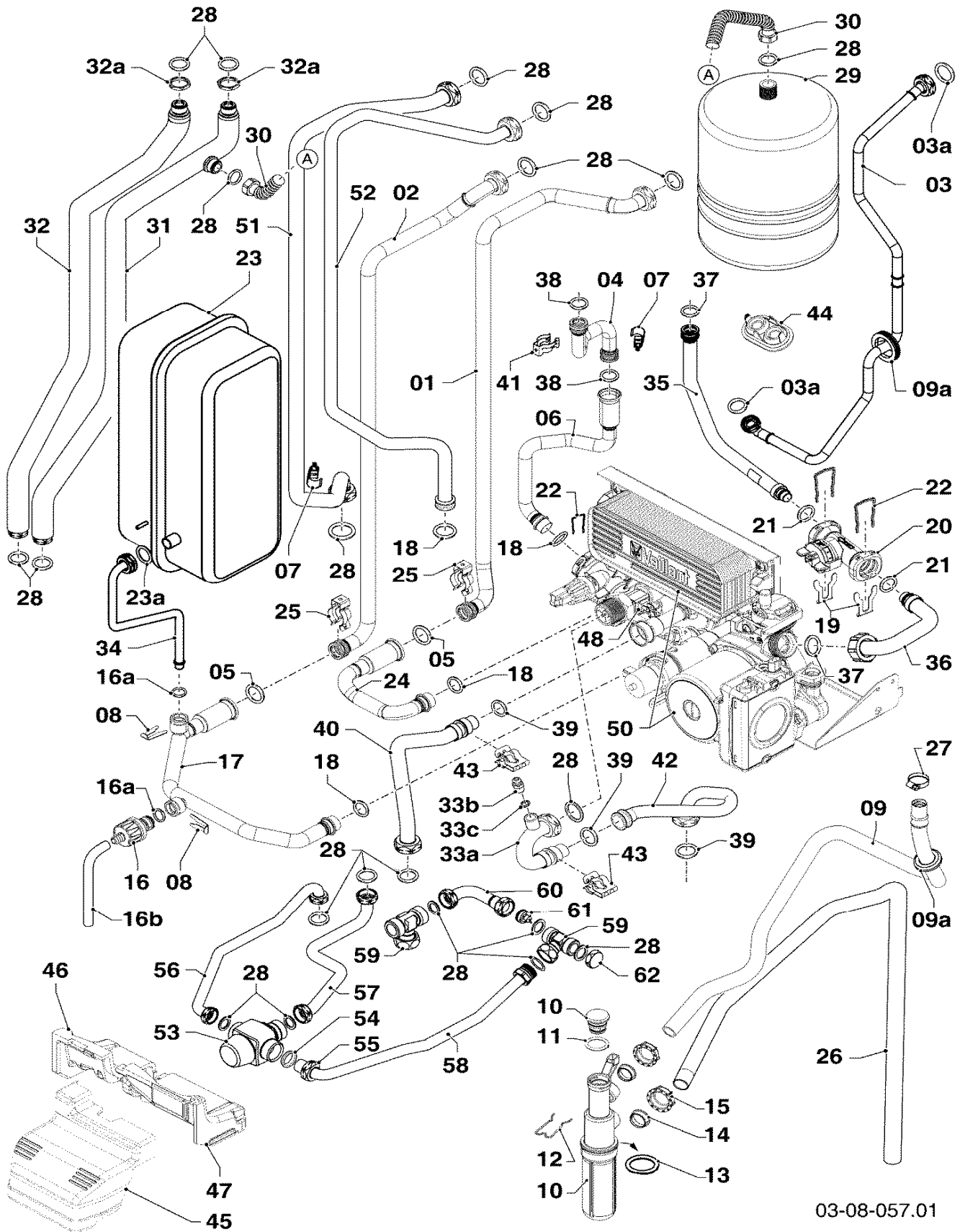
07 Casing parts - Verkleidungsteile

VSC D 306/4-5 190

Pos.	Art.-No Teile-Nr.	Part Bezeichnung	Type, note Typ, Bemerkung
		0307097	
01	0020188019	Flap (display) Klappe (Display)	
01a	0020196308	Half turn catches (PK4) Verschluss, Set a 4 St.	
02	0020188018	Front panel Frontblech	
03	0020188015	Side panel, top Seitenblech, oben	
04	0020188014	Side panel, 200 L Seitenblech, 200l	
05	0020186833	Gasket Dichtung	
06	0020186834	Gasket Dichtung	
07	0020073877	Screw (PK10) Schraube, (10 St.)	
08	0020188017	Front panel Frontblech	
09	0020144596	Adapter, 60/100	with parts 10, 11
		Adapter, 60/100	mit Pos. 10, 11
10	147392	Cap (PK5) Kappe (5 St.)	
11	981233	Lip seal EPDM (DN 60) Dichtung, Lippendichtring EPDM (DN 60)	
12	0020198221	Foot Fuß	
13	0020198252	Grommet (PK10) Kabeldurchführung (10 St.)	
14	0020198241	Name badge, auroCOMPACT Firmenschild, auroCOMPACT	

08a Connection parts - Hydraulikteile

VSC D 306/4-5 190



03-08-057.01

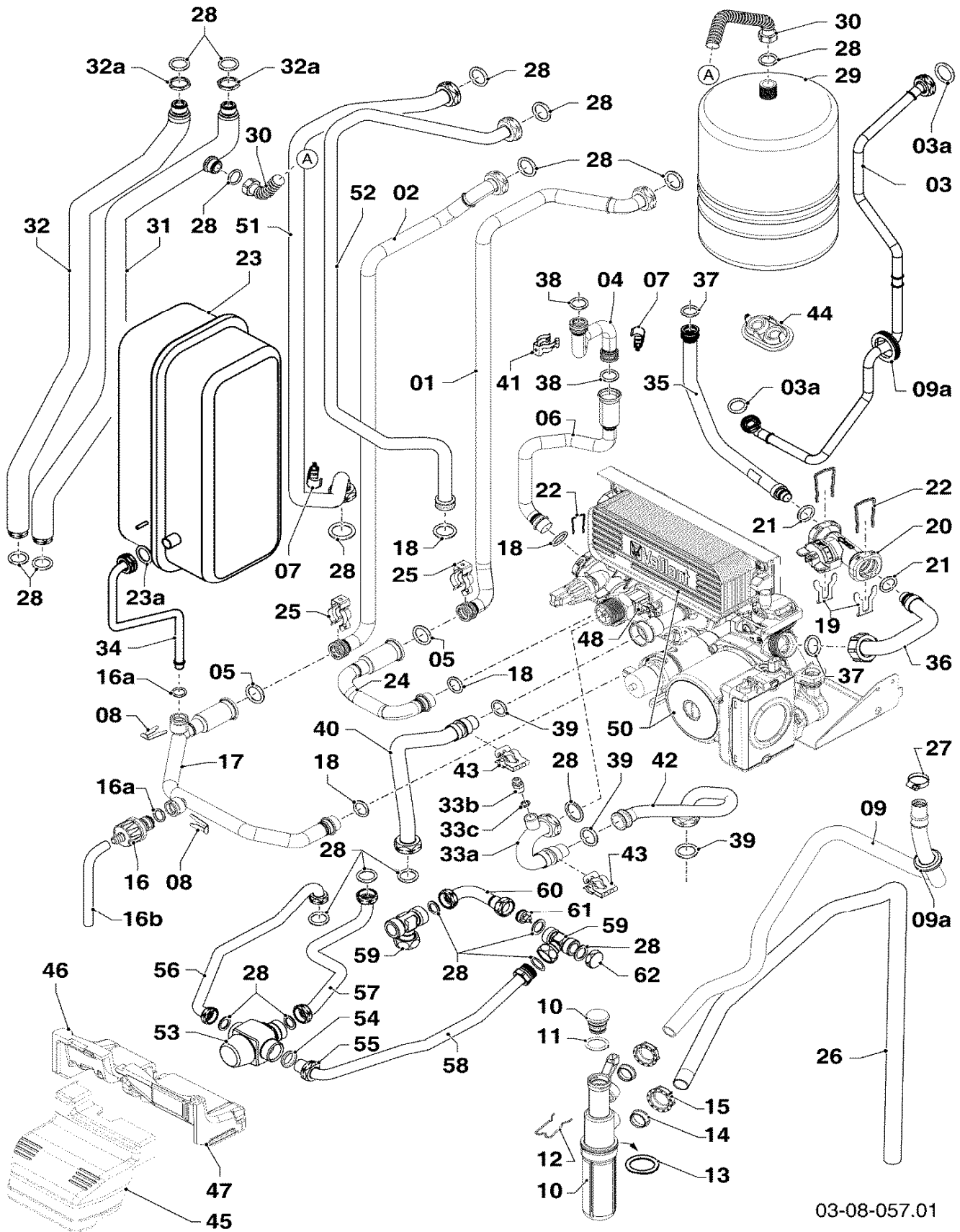
08a Connection parts - Hydraulikteile

VSC D 306/4-5 190

Pos.	Art.-No Teile-Nr.	Part Bezeichnung	Type, note Typ, Bemerkung
		0308057	
00	0020186878	Wiring harness (hydraulic) Kabelbaum (Hydraulik)	Hydraulic, not shown Hydraulik, nicht dargestellt
01	0020186837	Tube Rohr	with part 28 mit Pos. 28
02	0020186838	Tube Rohr	with part 05 mit Pos. 05
03	0020186844	Gas pipe Gasrohr	with part 05 mit Pos. 05
03a	0020073879	Gasket 1/2G (PK10) Dichtung, 1/2 G (10 St.)	
04	0020186847	Tube Rohr	with part 38 mit Pos. 38
05	103415	O-ring (PK10) O-Ring, (10 St.)	
06	0020174259	Tube Rohr	with parts 18, 22 mit Pos. 18, 22
07	0020137356	Sensor NTC (CH flow/CH return) Fühler, NTC	
08	0020174526	Clip (PK10) Clip (10 St.)	
09	0020174258	Tube Schlauch, Kondensat	
09a	0020057555	Gasket (PK5) Dichtung, (5 St.)	
10	0020130931	Siphon/trap Siphon	with parts 11, 12, 14, 15 mit Pos. 11, 12, 14, 15
11	981158	O-ring (PK10) O-Ring (10 St.)	
12	0020107702	Clip (PK5) Klammer, (5 St.)	
13	982488	O-ring O-Ring	
14	0020078062	Gasket Dichtung	
15	0020186899	Cap Kappe	
16	0020186841	Drain point Entleerungsventil	with parts 08, 16a mit Pos. 08, 16a
16a	0020174525	Gasket Dichtung	
16b	-	- -	not for this appliance Bauteil trifft für dieses Gerät nicht zu
17	0020186840	Tube Rohr	with part 18 mit Pos. 18
18	193537	O-ring (PK10) O-Ring, (10 St.)	
19	0020142247	Clip (PK 2) Clip, (2 St.)	
20	0020045923	Sensor (Vortex, DN15) Sensor (Vortex, DN15)	with part 21 mit Pos. 21

08a Connection parts - Hydraulikteile

VSC D 306/4-5 190



03-08-057.01

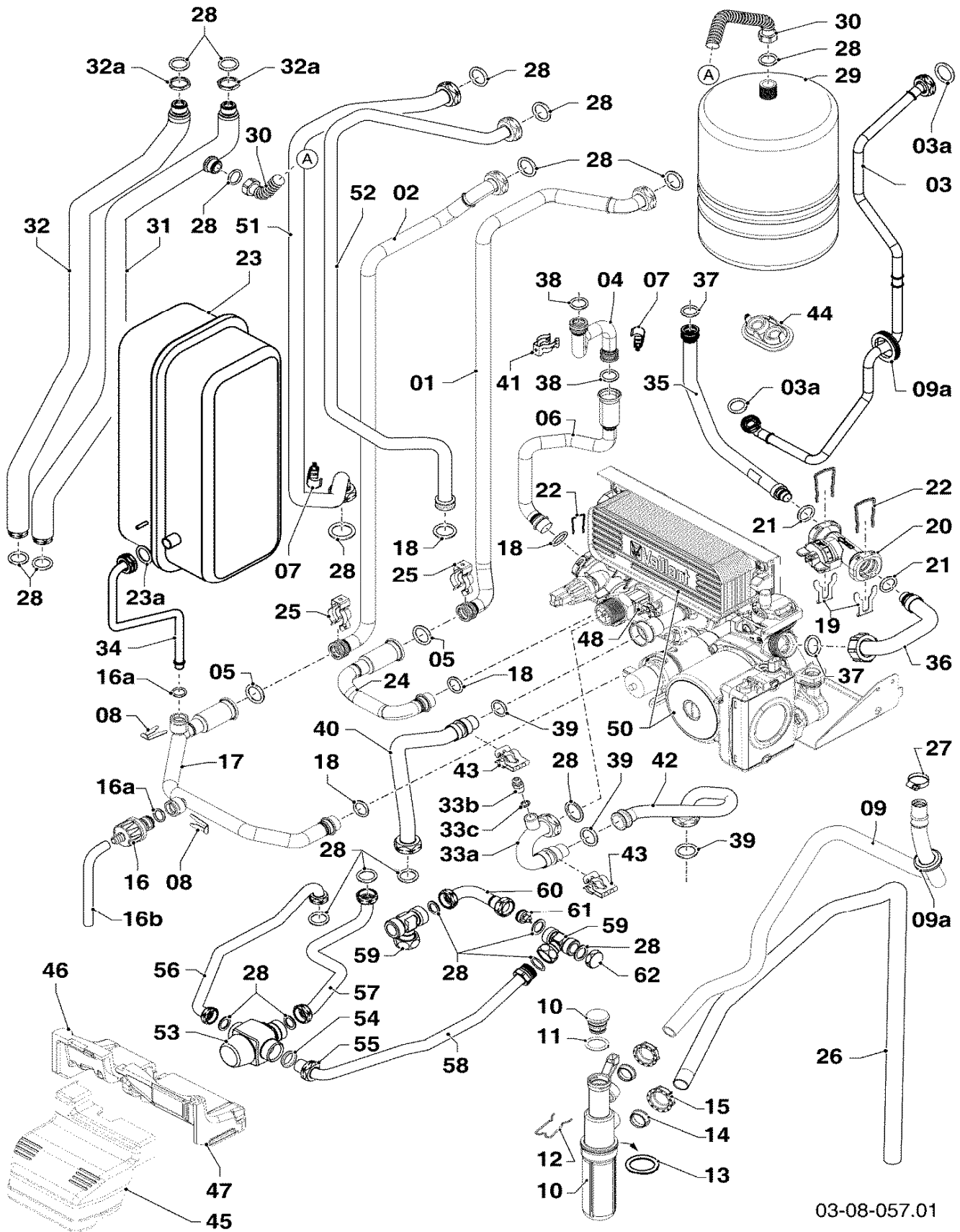
08a Connection parts - Hydraulikteile

VSC D 306/4-5 190

Pos.	Art.-No Teile-Nr.	Part Bezeichnung	Type, note Typ, Bemerkung
		0308057	
21	193537	O-ring (PK10) O-Ring, (10 St.)	
22	178992	Clip (PK10) Klammer, (10 St.)	
23	179048	Expansion vessel 15 ltr. Ausdehnungsgefäß, 15 L	with part 23a mit Pos. 23a
23a	981142	Sealing ring (PK10) Rechteckdichtring, (10 St.)	
24	0020186842	Tube Rohr	with part 18 mit Pos. 18
25	0020186839	Clip, (PK10) Clip, (10 St.)	
26	0020187696	Tube Schlauch, Kondensat	
27	0020135121	Clamp Schelle	
28	981140	Sealing ring 3/4 (PK10) Rechteckdichtring, 3/4 (10 St.)	
29	-	-	not for this appliance Bauteil trifft für dieses Gerät nicht zu
30	-	-	not for this appliance Bauteil trifft für dieses Gerät nicht zu
31	0020194066	Solar tube Rohr	with part 28, drawing deviant, VSC D execution is without connection for expansion vessel! mit Pos. 28, Abbildung ähnlich, VSC D-Ausführung hat keinen Anschluss für Ausdehnungsgefäß!
32	0020194067	Solar tube Rohr	with part 28 mit Pos. 28
32a	0020186858	Nut Mutter	
33a	0020198236	Tube Rohr	with parts 33b-c mit Pos. 33b-c
33b	140015	Screw - De-aeration Entlüftungsschraube	with part 33c mit Pos. 33c
33c	981166	O-ring (PK10) O-Ring, (10 St.)	
34	0020198248	Tube Rohr	with part 23a mit Pos. 23a
35	0020186846	Tube Rohr	with part 37 mit Pos. 37
36	0020186845	Tube Rohr	with part 37 mit Pos. 37
37	193537	O-ring (PK10) O-Ring, (10 St.)	
38	981140	Sealing ring 3/4 (PK10) Rechteckdichtring, 3/4 (10 St.)	
39	178991	O-ring (PK10) O-Ring, (10 St.)	
40	0020198235	Tube Rohr	with part 28 mit Pos. 28

08a Connection parts - Hydraulikteile

VSC D 306/4-5 190



03-08-057.01

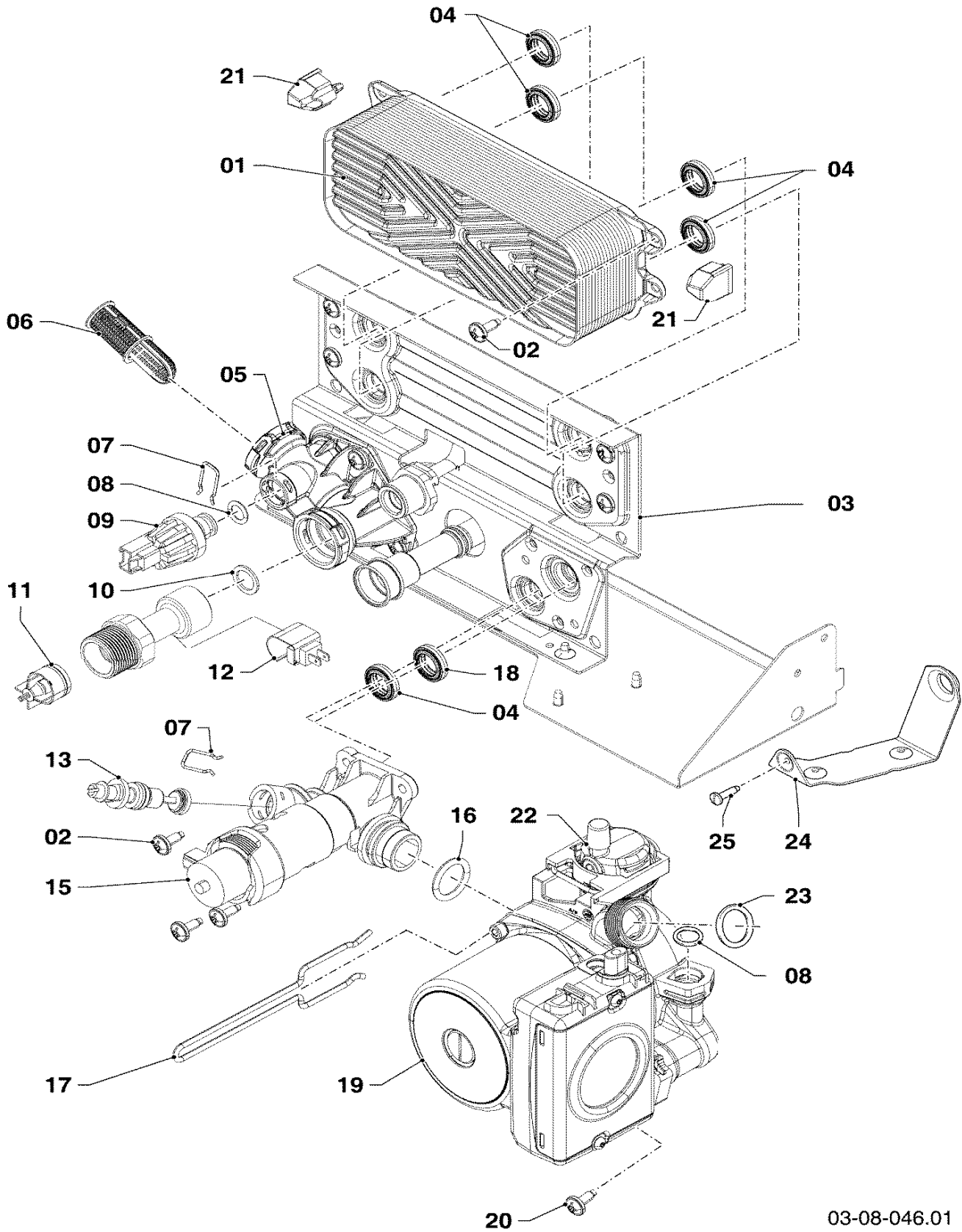
08a Connection parts - Hydraulikteile

VSC D 306/4-5 190

Pos.	Art.-No Teile-Nr.	Part Bezeichnung	Type, note Typ, Bemerkung
		0308057	
41	103417	Clip (PK10) Klammer, (10 St.)	
42	0020198237	Tube Rohr	with part 28 mit Pos. 28
43	178966	Clip Klammer, Blech	
44	0020198249	Grommet for pipe Rohrdurchführung	
45	0020196309	Insulation Wärmedämmung (Rohre, vorne)	
46	0020194666	Insulation Wärmedämmung (Rohre, lks. hinten)	
47	0020194665	Insulation Wärmedämmung (Rohre, re. hinten)	
48	103429	Sensor - NTC (DHW outlet pipe) NTC-Fühler	
50	-	-	see main component 08b Connection parts siehe Baugruppe 08b Hydraulikblock
51	0020186854	Tube Rohr	with part 28 mit Pos. 28
52	0020186853	Tube Rohr	with part 28 mit Pos. 28
53	0020056553	Valve Ventil, Mischventil	with parts 28, 54, 55 mit Pos. 28, 54, 55
54	980603	Gasket Dichtung	
55	111246	Nut Mutter	
56	0020198224	Tube Rohr	with part 28 mit Pos. 28
57	0020198226	Tube Rohr	with part 28 mit Pos. 28
58	0020198225	Tube Rohr	with part 28 mit Pos. 28
59	0020198223	T-connector T-Stück	
60	0020198227	Tube Rohr	with part 28 mit Pos. 28
61	117231	Valve Ventil, Rückschlag	
62	0020186861	Plug Stopfen	

08b Connection parts - Hydraulikblock

VSC D 306/4-5 190



03-08-046.01

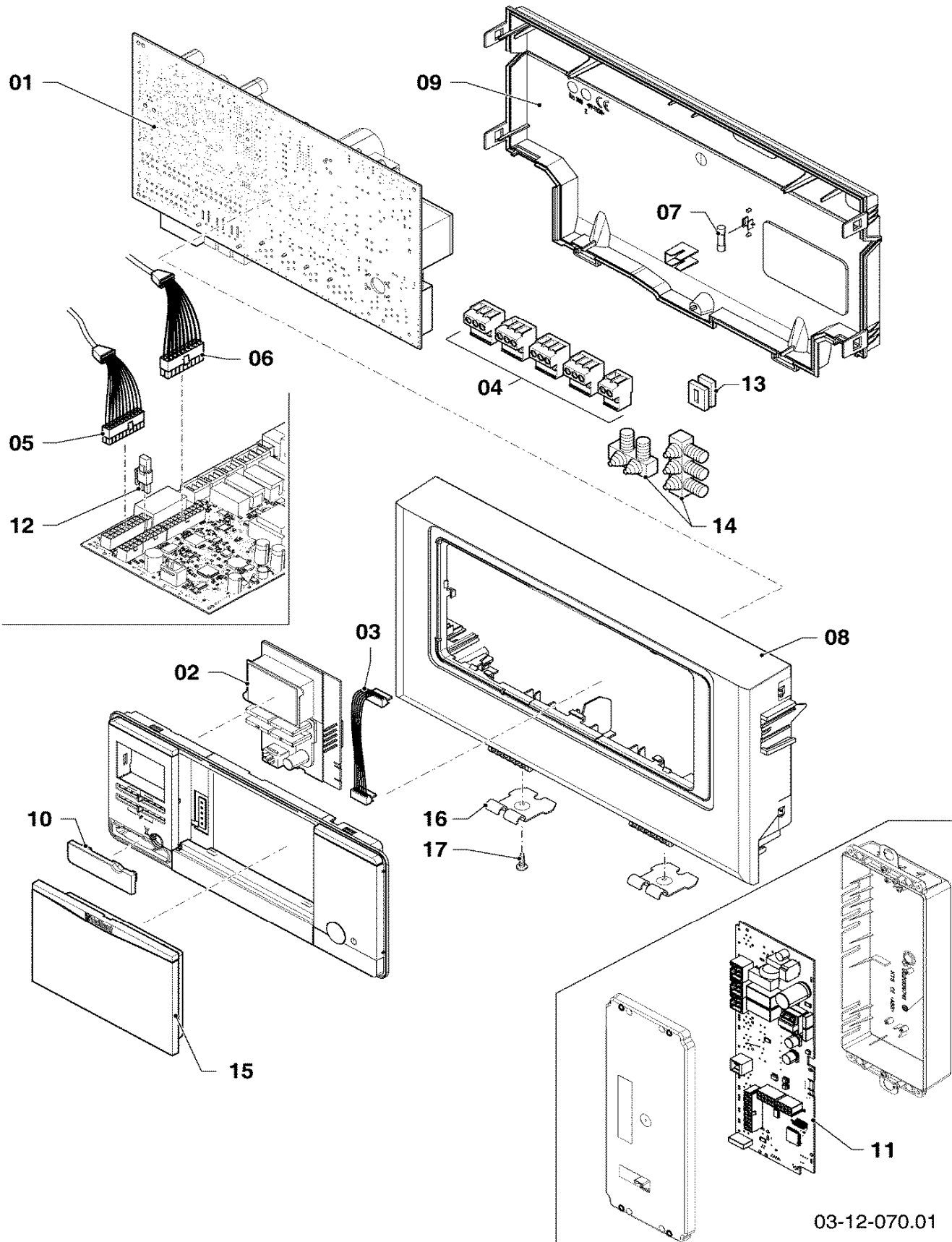
08b Connection parts - Hydraulikblock

VSC D 306/4-5 190

Pos.	Art.-No Teile-Nr.	Part Bezeichnung	Type, note Typ, Bemerkung
		0308046	
00	0020186878	Wiring harness (hydraulic) Kabelbaum (Hydraulik)	Hydraulic, not shown Hydraulik, nicht dargestellt
01	0020144601	Heat exchanger dhw (27 plates) Wärmetauscher BW, 27 Platten	with parts 02, 04 mit Pos. 02, 04
02	0020133828	Screw (PK10) Schraube, (10 St.)	
03	178965	Support Hydroplatte	with parts 02, 04, 18, 21 mit Pos. 02, 04, 18, 21
04	178969	Gasket, C-Type (PK10) Dichtung, Typ-C (10 St.)	
05	0020140559	Connection, composite Anschluss, Vorlauf, Kunststoff	with parts 02, 04, 07, 08, 10 mit Pos. 02, 04, 07, 08, 10
06	179030	Filter Sieb	
07	0020107694	Clip (PK5) Klammer, (5 St.)	
08	178993	O-ring (PK10) O-Ring, (10 St.)	
09	0020040508	Sensor (water pressure) Fühler, Wasserdrucksensor	
10	981142	Sealing ring (PK10) Rechteckdichtring, (10 St.)	
11	0020038605	Non-return valve Ventil, Rückflussverhinderer	
12	103429	Sensor - NTC (DHW outlet pipe) NTC-Fühler	
13	178980	Bypass Bypass	with part 07 mit Pos. 07
15	0020020015	Diverter valve, plastic Vorrangumschaltventil, Kunststoff	with parts 02, 07, 13, 16 mit Pos. 02, 07, 13, 16
16	193537	O-ring (PK10) O-Ring, (10 St.)	
17	178981	Clip Klammer	
18	193535	Gasket, Type-C (PK10) Dichtung, Typ-C (10 St.)	
19	0020186879	Pump Pumpe	with parts 08, 16, 20, 22, 23 mit Pos. 08, 16, 20, 22, 23
20	0020136643	Screw (PK10) Schraube, (10 St.)	
21	193536	Guide (PK2) Führung (2 St.)	
22	104521	Automatic de-aerator Schnellentlüfter	
23	193539	O-ring (PK10) O-Ring, (10 St.)	
24	178984	Support Halter	with part 25 mit Pos. 25
25	0020133833	Screw (PK10) Schraube, (10 St.)	

12 Control panel - Schaltkasten

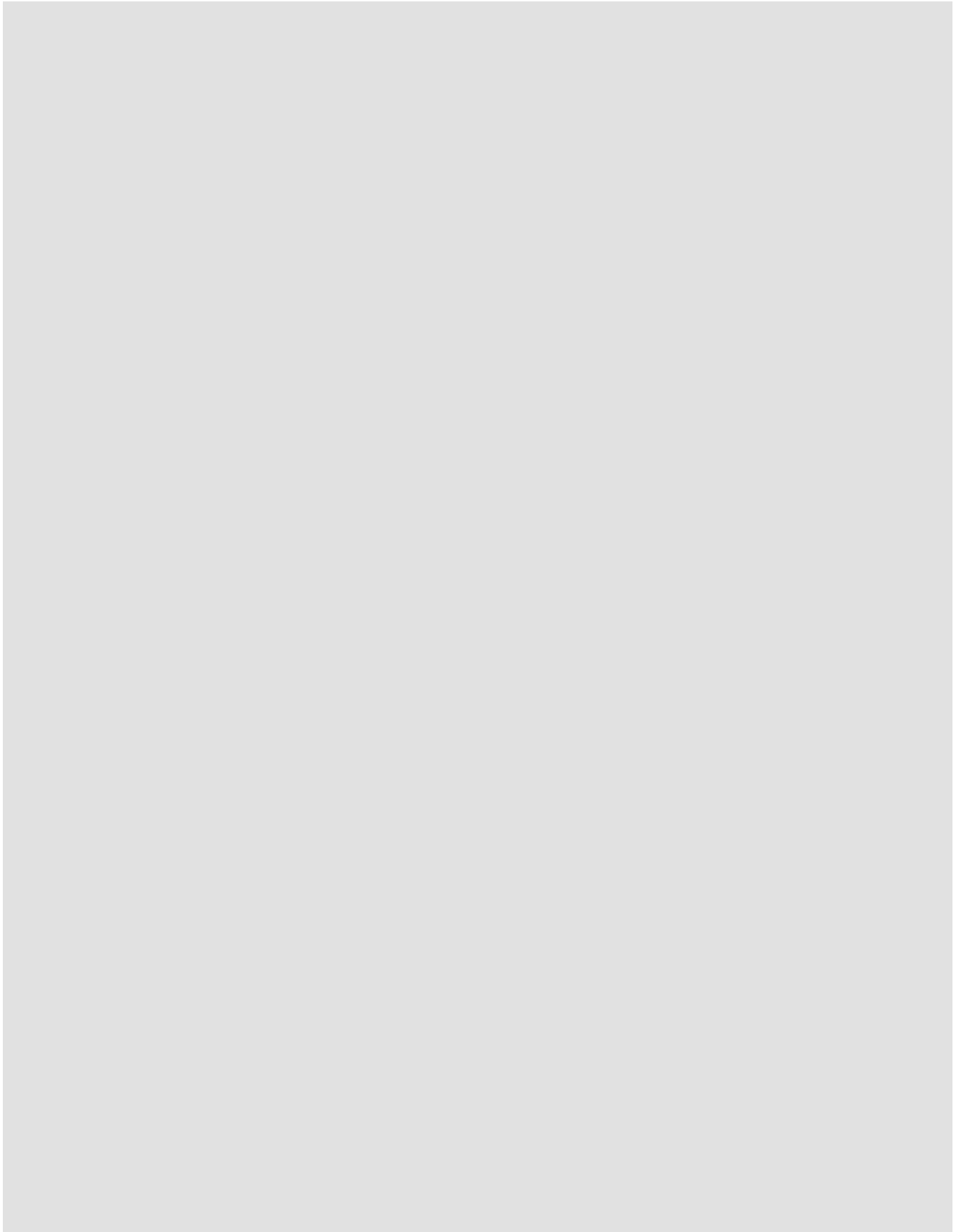
VSC D 306/4-5 190



12 Control panel - Schaltkasten

VSC D 306/4-5 190

Pos.	Art.-No Teile-Nr.	Part Bezeichnung	Type, note Typ, Bemerkung
		0312070	
00	0020198242	Sensor	solar sensor, not shown
		Sensor	Kollektorfühler, nicht dargestellt
00	0020198229	Wiring harness	collector, STB, solar pump, storage NTC (not shown)
		Kabelbaum	Kollektor, STB, Solarpumpe, Speicher-NTC (nicht dargestellt)
00	0020187801	Cable	eBus (not shown)
		Kabel	eBus (nicht dargestellt)
00	0020187802	Cable	230V BMU-SMU (not shown)
		Kabel	230V BMU-SMU (nicht dargestellt)
00	0020198228	Cable	230V pump 1 (not shown)
		Kabel	230V Pumpe 1 (nicht dargestellt)
01	0020173977	PCB	
		Leiterplatte	
02	0020173978	Display	
		Display	
03	0020136630	Cable display	
		Kabel, Display	
04	0020136646	Connector ProE (Set)	
		Steckverbinder, ProE (Set)	
05	0020186878	Wiring harness (hydraulic)	Hydraulic
		Kabelbaum (Hydraulik)	Hydraulik
06	0020186829	Wiring harness	
		Kabelbaum	
07	251957	Fuse T4H (PK10)	
		Sicherung, T4H (10 St.)	
08	0020136631	Casing front (plus)	with part 10
		Gehäuse, Vorderteil (plus)	mit Pos. 10
09	0020141346	Cover	with part 07
		Deckel	mit Pos. 07
10	0020136640	Cover diagnostic connector	
		Deckel, Diagnoseanschluss	
11	0020186889	PCB	
		Leiterplatte	
12	0020135126	Throttle jet + gas coding plug (yellow)	natural gas E (H)
		Vordüse + Gaskodierstecker (gelb)	für Erdgas E (H)
12	0020135128	Throttle jet + gas coding plug (grey)	LP-gas P
		Vordüse + Gaskodierstecker (grau)	für Flüssiggas P
13	139438	Black plastic filler control box	
		Stopfen, klein	
14	078533	Cable fixation	
		Zugentlaster, Set	
15	0020136633	Cover control (plus)	
		Deckel, Regler (plus)	
16	0020144611	Support, control box (PK2)	with part 17
		Halter, Schaltkasten (2 St.)	mit Pos. 17
17	0020136643	Screw (PK10)	
		Schraube, (10 St.)	



Vaillant GmbH

Berghauser Str. 40 ■ 42859 Remscheid ■ Telefon 0 21 91/18-0
Telefax 0 21 91/18-28 10 ■ www.vaillant.de ■ info@vaillant.de