

**Wilo-Star-Z 20/1, 25/2, 25/2 DM, 25/6, ZD 25/6**

D Einbau- und Betriebsanleitung

GB Installation and Maintenance Instructions

F Notice de mise en service et de montage

I Istruzioni di montaggio, uso e manutenzione

E Instrucciones de instalación
y funcionamiento

S Installations- och skötselinstruktioner

CZ Návod k montáži a obsluze

GR Οδηγίες εγκατάστασης και λειτουργίας

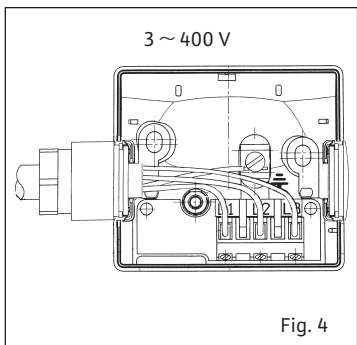
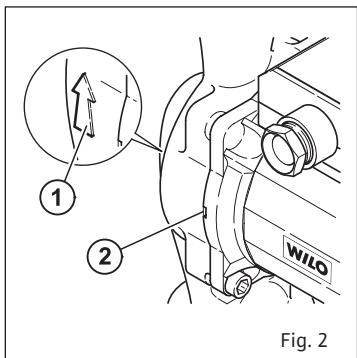
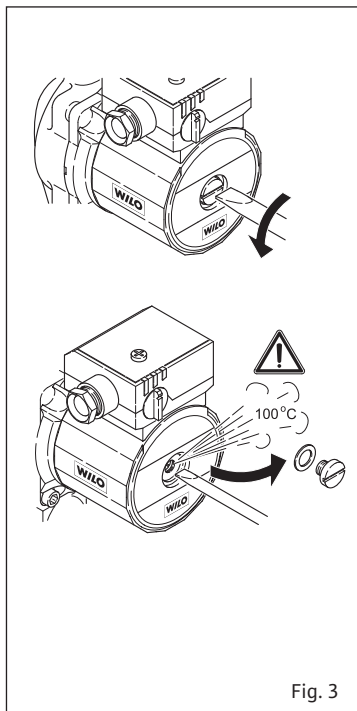
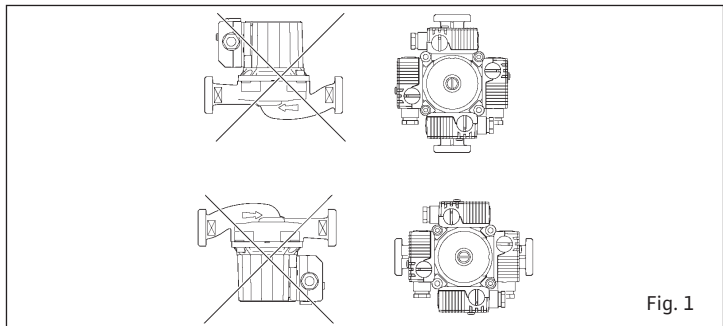


Fig. 5

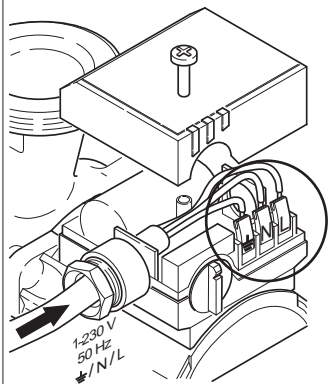


Fig. 5 a

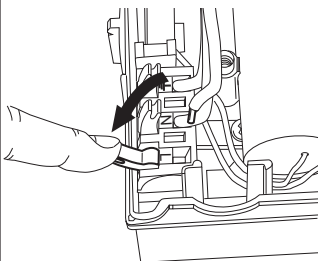


Fig. 5 b

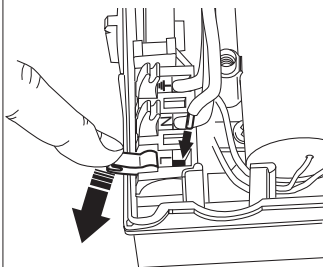
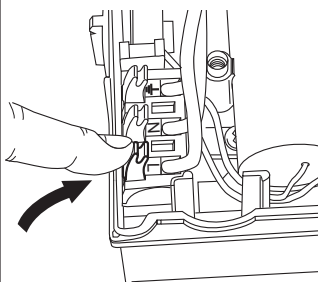


Fig. 5 c



1. Allmän information

Montering och idrifttagning skall göras av fackpersonal.

1.1 Användningsområde

Denna cirkulationspump är endast avsedd för dricksvatten. Cirkulationspumparna i Star-Z-serien används till pumpning av dricksvatten, bruksvatten och flytande livsmedel.

1.2 Information om produkten

1.2.1 Anslutning och produktdata

maximalt tillåtet drifttryck: 10 bar
 Minsta inloppstryck för sugstutsen
 vid 40 °C: 0,5 bar (50 kPa)
 vid 65 °C: 0,2 bar (20 kPa)

Brukvattensystem
+2 °C till +65 °C

tillåten temperatur för pumpmediet:
 Maximalt tillåten omgivningstemperatur: 40 °C

Anslutningsspänning: se typskylt
 uppmätt effekt P₁: se typskylt
 max. motorvarvtal: se typskylt
 Nominell diameter för anslutningsrören (skrupump).

Z 20/1: R 1/2, Ø 15 (G: R1)
 Z 25/2: R 1/, Ø 28 (G: R1 1/2)
 Z 25/6: R 1/, Ø 28 (G: R1 1/2)
 ZD 25/6: R 1, Ø 28 (G: R 1 1/2)

För att kavitationsljud inte ska uppstå bör ej minsta tillloppstryck vid pumpens sugstuts underskridas.

2. Säkerhet

Dessa anvisningar innehåller viktig information som måste följas vid installation och drift av pumpen. De måste därför läsas av både installatör och ansvarig driftspersonal före montering och uppstart. Både de allmänna säkerhetsföreskrifterna i avsnittet "Säkerhet" och de som indikeras med varningssymboler i de följande avsnitten skall noggrant iakttas.

2.1 Varningssymboler som används i dessa drifts-anvisningar

Säkerhetsföreskrifter som, om de inte åtföljs, kan leda till persons-kador anges med symbolen:



Varning för elektrisk spänning anges med:



Följande symbol används för att ange att skada kan uppstå på pump/anläggning och dess funktion om tillämpliga säkerhetsinstruktioner inte efterföljs

WARNING!

2.2 Personalutbildning

Den personal som installerar pumpen måste ha lämpliga kvalifikationer för den typen av arbete.

2.3 Risker som kan uppkomma om säkerhetsföreskrifterna inte efterlevs

Underlåtenhet att uppfylla säkerhetsföreskrifterna kan leda till personskador eller skada på pump eller anläggning. Om säkerhetsföreskrifterna ej efterlevs kan detta medföra att reklamationer och garantikrav ej godkänns. Oaktsamhet kan i synnerhet orsaka:

- Fel på viktiga pump- och anläggningsfunktioner,
- Personskada pga. elektriska, mekaniska och bakteriologiska orsaker.
- Sakskada.

2.4 Säkerhetsföreskrifter för driftspersonalen

Gällande föreskrifter för förebyggande av olyckor måste följas.

Skada orsakad av elektricitet måste undvikas. S-föreskrifter och föreskrifter från lokala elleverantörer skall iakttas.

2.5 Säkerhetsinformation gällande inspektion och montering

Driftspersonalen måste säkerställa att all inspektion och allt monteringsarbete utförs av auktoriserad och kvalificerad

personal som tagit del av föreskrifterna i denna anvisning. Arbete med pump eller anläggning får endast utföras när denna är avstängd och stillastående.

2.6 Otillåten modifiering och tillverkning av reservdelar

Ändringar av pump eller anläggning får endast ske efter godkännande av tillverkaren.

Säkerheten garanteras endast om reservdelar och tillbehör är av tillverkarens fabrikat eller efter medgivande från denne. Användning av andra delar kan medföra att rätten till att åberopa tillverkarens ansvar går förlorad.

2.7 Otillåtna driftsätt

Driftsäkerheten hos levererad pump eller anläggning garanteras endast om den används enligt instruktionerna i avsnitt 1 av dessa anvisningar. De i produktkatalogen eller databladet angivna gränsvärdena får under inga omständigheter över- eller underskridas.

3. Transport och lagring

VARNING!

Vid transport och lagring skall pumpen skyddas mot fukt och mekaniska skador.

4. Beskrivning av produkten och tillbehören

4.1 Beskrivning av bruksvattenpumparna

Cirkulationspumparna i Star-Z-serien är särskilt avpassade för driftsförhållanden i dricks- och bruksvattencirkulationssystem. Pumparnas material och konstruktion gör att de är korrosionsbeständiga mot alla beståndsdelar i dricks- och bruksvatten. Varvtalsomkoppling: Pumptypen Z 25/6 och ZD 25/6 har en vridknapp på kopplingsboxen för manuell omkoppling med tre varvtalslägen [1 – 2 – 3]. I minimiläget minskas varvtalet till ungefär 40–50 % av det maximala varvtalet.

Strömförbrukningen minskar då också till ungefär 50 %.

Specifika produkttegenskaper

De två drivsidorna i tvillingpumpen är identiska lika och är monterade i ett gemensamt pumphus med en inbyggd klaffventil. Vardera drivsidorna kan köras i enkeldrift, eller båda drivsidorna kan även köras i paralleldrift. Pumpens driftslägen är huvud/reservdrift eller paralleldrift/toppbelastningsdrift. Drivsidorna kan justeras för olika kapacitetsbehov. I tvillingpumpar ger detta möjlighet att anpassa systemet till olika kapacitetsbehov.

4.2 Leveransomfattning

- Kompletta pump
- Monterings- och skötselanvisning.

4.3 Tillbehör

Tillgängliga resp. nödvändiga tillbehör måste beställas separat.

- Inlägg för röranslutningen till skruvpumpar
- Insticksmodul S1R-h, enbart för blockeringssäkra enfasmotorer, inte för Z 25/6.

5. Installation/ montering

5.1 Montering

- Montering får endast utföras efter att alla svetsnings- och lödningsarbeten och den nödvändiga rengöringen av rörsystemet har genomförts. Smuts kan göra att pumpen inte fungerar som den ska.
- Montera pumpen på en plats som är lätt att komma åt, så att framtida kontroller eller byten kan genomföras utan problem.
- Om pumpen monteras i ett cirkulationssystem med dricks- eller bruksvatten måste en backventil installeras på trycksidan.
- Vi rekommenderar installation av avstängningsventiler framför och bakom pumpen. Därmed behöver inte pumpen tömmas och fyllas på

nytt vid ett eventuellt byte. Ventilerna ska monteras så att läckvattnet inte kan droppa på pumpmotorn eller kopplingsboxen.

- Montera pumpen spänningsfritt med vågrätt liggande pumpaxel. lakta monteringslägena på bild 1.
- Riktningspilen på pumphuset visar flödesriktningen (bild 2, pos. 1).

WARNING!

Star-Z 25/2 DM:

Motorkopplingsboxen får ej peka nedåt, eftersom vatten då kan tränga in. Eventuellt måste skruvarna för den infällda gängbusningen lossas och motorhöljet vridas en aning.

WARNING!

Tänk på att inte skada motorhöljets packning.

- För pumpar som är utrustade eller kompletterade med en insticksmodul får inte lufttillförseln till modulen minskas.

WARNING!

För anläggningar som är isolerade får endast pumphuset isoleras.

Kondensvattenhålen på motorflänsen måste vara öppna (bild 2, pos. 2).

5.2 Elektrisk anslutning



- Den elektriska anslutningen skall göras av behörig elektriker och skall utföras i enlighet med gällande föreskrifter.
- Enligt VDE 0730/del 1 måste den elektriska anslutningen göras via en fast anslutningsledning, som är försedd med en kontaktanordning eller en allpolig brytare med minst 3 mm kontaktöppning.
- Med hänsyn till droppvattenskyddet och tätningshylsans dragavlastning ska en anslutningsledning med tillräcklig ytterdiameter användas (t.ex. H 05 VV-F 3 (4) G 1,5).
- Anslutningsledningen skall placeras så att den under inga omständigheter vidrör rörledningen och/eller pump- och motorhuset.
- Kontrollera nätanslutningens strömtyp och spänning.
- **Beakta uppgifterna på pumpens typskylt.**
- Utför nätanslutningen enligt kopplingsbilden (bild 4/5):
 - 4: 3~400 V, blockeringssäker,
 - 5: 1~230 V, blockeringssäker, beakta jordningen.

6. Drift

6.1 Påfyllning och avluftning

Fyll på vatten i anläggningen enligt erforderlig metod. Pumpen avluftas automatiskt efter en kortare tids körning. Kortvarig torrkörning skadar ej pumpen. Om det blir nödvändigt att avlufta pumpen, följ nedanstående arbetssteg:

- Stäng av pumpen.
- Stäng av rörledningen på trycksidan.
- Lossa luftskruven försiktigt med lämplig skruvmejsel (bild 3).



- Beroende på väsketemperaturer och systemtrycket kan het vätska eller gas tränga ut eller spruta ut ur pumpen om luftskruven öppnas helt.

Risk för skällning!

- Skydda alla elektriska delar mot vatten som tränger ut ur enheten.
- Koppla på pumpen.
- Dra åt luftskruven efter 15–30 sek.
- Öppna avstängningsventilen på nytt.

VARNING!

Beroende på arbetstrycket kan pumpen blockeras när luftskruven är öppen.



Beroende på pumpens/ anläggningens tillstånd (pumpmediets temperatur) kan hela pumpen bli mycket het.

Vidrör ej pumpen – risk för brännskador!

6.2 Inställning

- **Kontroll av rotationsriktningen** för trefasmotorer:

Ta bort låsskruven på motorns frontside innan rotationsriktningen kontrolleras. Kontrollera genom att slå av och på strömmen att pumparnas rotationsriktning stämmer överens med den riktning som anges av pilen på typskylten. Om pumpen roterar i fel riktning, koppla om två faser.

7. Underhåll



Innan service- och reparationsarbeten påbörjas skall pumpen kopplas spänningsfri och säkras mot obehörig återkoppling.

8. Fel, orsaker och åtgärder

8.1 Spänningen är på, men motorn går inte:

- Kontrollera säkringarna.
- Kontrollera spänningen (se data på typskylten).
- Kontrollera kondensatorns kapacitet (se data på typskylten).
- Motorn är blockerad, t.ex. på grund av avlagringar.

Åtgärd: Lossa den mittersta låsskruven helt och kontrollera/justera pumprotorns frigång genom att vrida den slitsade axeltappen med hjälp av en skruvmejsel.



Beakta säkerhetsåtgärderna i avsnitt 6.1.

Vid hög medietemperatur och högt systemtryck, stäng av avstängningsventilerna före och efter pumpen. Låt pumpen svalna.

8.2 Oljud i pumpen

- Kavitationsbrus som orsakas av för lågt ingångstryck.

Åtgärd: Öka systemets inloppstryck inom det tillåtna intervallet.

Om felet inte kan rättas till, kontakta din lokala röroch värmelednings-specialist eller WILo:s kundservice.

9. Reservdelar

Ange alla data på typskylten vid beställning av reservdelar.

Wilo – International (Subsidiaries)

Argentina

WILO SALMSON
Argentina S.A.
C1295ABI Ciudad Autónoma
de Buenos Aires
T+ 54 11 4361 5929
info@salmson.com.ar

Australia

WILO Australia Pty Limited
Murrarie, Queensland, 4172
T +61 7 3907 6900
chris.dayton@wilo.com.au

Austria

WILO Pumpen
Österreich GmbH
2351 Wiener Neudorf
T +43 507 507-0
office@wilo.at

Azerbaijan

WILO Caspian LLC
1014 Baku
T +994 12 5962372
info@wilo.az

Belarus

WILO Bel OOO
220035 Minsk
T +375 17 2535363
wilo@wilo.by

Belgium

WILO SA/NV
1083 Ganshoren
T +32 2 4823333
info@wilo.be

Bulgaria

WILO Bulgaria Ltd.
1125 Sofia
T +359 2 9701970
info@wilo.bg

Brazil

WILO Brasil Ltda
Jundiaí – SP – CEP
13.201-005
T + 55 11 2817 0349
wilo@wilo-brasil.com.br

Canada

WILO Canada Inc.
Calgary, Alberta T2A 5L4
T +1 403 2769456
bill.love@wilo-na.com

China

WILO China Ltd.
101300 Beijing
T +86 10 58041888
wilibj@wilo.com.cn

Croatia

WILO Hrvatska d.o.o.
10090 Zagreb
T +38 51 3430914
wilo-hrvatska@wilo.hr

Czech Republic

WILO Praha s.r.o.
25101 Cestice
T +420 234 098711
info@wilo.cz

Denmark

WILO Danmark A/S
2690 Karlslunde
T +45 70 253312
wilo@wilo.dk

Estonia

WILO Eesti OÜ
12618 Tallinn
T +372 6 5093780
info@wilo.ee

Finland

WILO Finland OY
02330 Espoo
T +358 207401540
wilo@wilo.fi

France

WILO S.A.S.
78390 Bois d'Arcy
T +33 1 30050930
info@wilo.fr

Great Britain

WILO (U.K.) Ltd.
DE14 2WJ Burton-
Upon-Trent
T +44 1283 523000
sales@wilo.co.uk

Greece

WILO Hellas AG
14569 Anixi (Attika)
T +302 10 6248300
wilo.info@wilo.gr

Hungary

WILO Magyarorszag Kft
2045 Törökbálint
(Budapest)
T +36 23 889500
wilo@wilo.hu

India

WILO India Mather and
Platt Pumps Ltd.
Pune 411019
T +91 20 27442100
service@
pun.matherplatt.co.in

Indonesia

WILO Pumps Indonesia
Jakarta Selatan 12140
T +62 21 7247676
citrawilo@cbn.net.id

Ireland

WILO Ireland
Limerick
T +353 61 227566
sales@wilo.ie

Italy

WILO Italia s.r.l.
20068 Peschiera Borromeo
(Milano)
T +39 25538351
wilo.italia@wilo.it

Kazakhstan

WILO Central Asia
050002 Almaty
T +7 727 2785961
info@wilo.kz

Korea

WILO Pumps Ltd.
621-807 Gimhae
Gyeongnam
T +82 55 3405890
wilo@wilo.co.kr

Latvia

WILO Baltic SIA
1019 Riga
T +371 7 145229
mail@wilo.lv

Lebanon

WILO SALMSON
Lebanon
12022030 El Metn
T +961 4 722280
wsl@cyberia.net.lb

Lithuania

WILO Lietuva UAB
03202 Vilnius
T +370 5 2136495
mail@wilo.lt

Morocco

WILO Maroc
SARLQUARTIER
INDUSTRIEL AIN SEBAA
20250
CASABLANCA
T +212 (0) 5 22 660 924
contact@wilo.ma

The Netherlands

WILO Nederland b.v.
1551 NA Westzaan
T +31 88 9456 000
info@wilo.nl

Norway

WILO Norge AS
0975 Oslo
T +47 22 804570
wilo@wilo.no

Poland

WILO Polska Sp. z o.o.
05-090 Raszyn
T +48 22 7026161
wilo@wilo.pl

Portugal

Bombas Wilo-Salmson
Portugal Lda.
4050-040 Porto
T +351 22 2080350
bombas@wilo.pt

Romania

WILO Romania s.r.l.
077040 Com. Chiajna Jud.
Ilfov
T +40 21 3170164
wilo@wilo.ro

Russia

WILO Rus ooo
123592 Moscow
T +7 495 7810690
wilo@wilo.ru

Saudi Arabia

WILO ME – Riyadh
Riyadh 11465
T +966 1 4624430
wshoula@watanianind.com

Serbia and Montenegro

WILO Beograd d.o.o.
11000 Beograd
T +381 11 2851278
office@wilo.co.yu

Slovakia

WILO Slovakia s.r.o.
83106 Bratislava
T +421 2 33014511
wilo@wilo.sk

Slovenia

WILO Adriatic d.o.o.
1000 Ljubljana
T +386 1 5838130
wilo.adriatic@wilo.si

South Africa

Salmson South Africa
1610 Edenvale
T +27 11 6082780
errol.cornelius@
salmson.co.za

Spain

WILO Ibérica S.A.
28806 Alcalá de Henares
(Madrid)
T +34 91 8797100
wilo.iberica@wilo.es

Sweden

WILO Sverige AB
35246 Växjö
T +46 470 727600
wilo@wilo.se

Switzerland

EMB Pumpen AG
4310 Rheinfelden
T +41 61 83680-20
info@emb-pumpen.ch

Taiwan

WILO-EMU Taiwan Co. Ltd.
110 Taipei
T +886 227 391655
nelson.wu@
wiloemutaiwan.com.tw

Turkey

WILO Pompa Sistemleri
San. ve Tic. A.Ş.
34956 İstanbul
T +90 216 2509400
wilo@wilo.com.tr

Ukraine

WILO Ukraina t.o.w.
01033 Kiev
T +38 044 2011870
wilo@wilo.ua

United Arab Emirates

WILO Middle East FZE
Jebel Ali Free Zone – South –
Dubai
T +971 4 880 91 77
info@wilo.ae

USA

WILO USA LLC
Rosemont, IL 60018
T +1 866 945 6872
info@wilo-usa.com

Vietnam

WILO Vietnam Co Ltd.
Ho Chi Minh City, Vietnam
T +84 8 3810975
nkminh@wilo.vn