

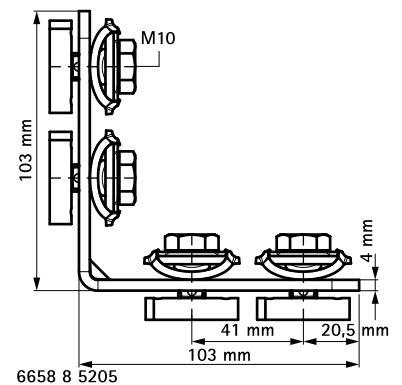
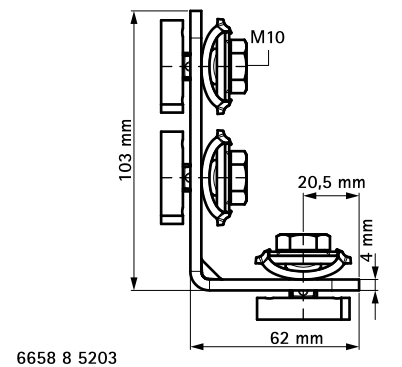
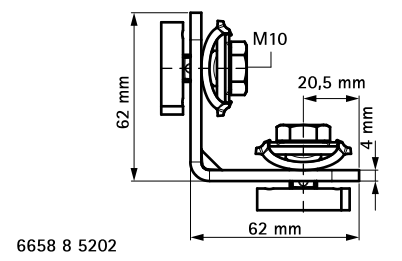
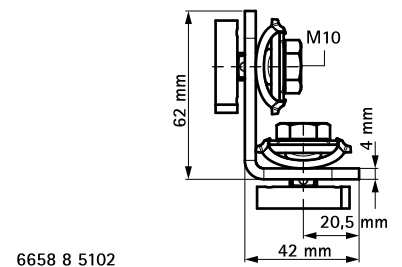
BIS RapidStrut® Skinnebeslag 90° G2 (BUP1000)

til fremstilling af Strut skinne fabrikationer



Funktioner og fordele

- samler med for-monteret BIS RapidStrut® Profilmøtrik (er)
- til anvendelse med Strut Skinne
- klar-til-brug for-monteret for hurtig montering, og bevarer delene samlet inden der spændes efter
- 'Hurtig Twist' teknologi for nem og sikker montering
- mulighed for kontrollering af profilmøtrik ved montering
- Art.Nr. 6658 8 520X: optimeret for nem montering med elektrisk værktøj.
- materiale: metaldele lavet af stål 1.0332; fjedre lavet af POM (polyoxymethylen), grøn
- overfladebehandling:
 - produktet er en del af BIS UltraProtect® 1000 systemet
 - velegnet til inden- og udendørs brug
 - modstår min. 1.000 timers salt spray test (maks. 5% rød rust) i henhold til ISO 9227



Art.nr.	Model	Type	For skinne	a (°)	T (max.) (Nm)	Pakke1
6658 8 5102	Kort / kort	2 sider formonteret	Strut	90°	15,0	50
6658 8 5202	Kort / kort	2 sider formonteret	Strut	90°	15,0	50
6658 8 5203	Kort / lang	2 sider formonteret	Strut	90°	15,0	25
6658 8 5205	Lang / lang	2 sider formonteret	Strut	90°	15,0	20

Supplement

BIS RapidStrut® Profilskinne DS 5 (BUP1000)