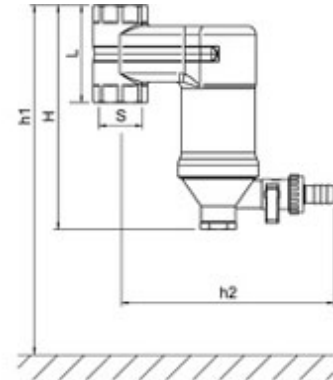
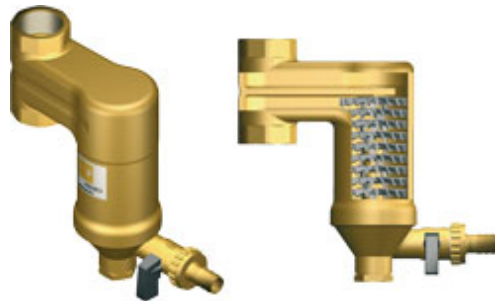


zeparo

Zeparo ZUML 25
Artikkel Nr.: 7893225

- Utskiller, versjon: Dirt - for slampartikler, med magneteffekt, Universal type, messing, varme-, solenergi- og kjølevannsanlegg, tilsetning av frostvæske opp til 50%;
- helstilt-utskiller, tangential separasjonsdynamikk, rustfritt strømningsbalansert utskillelseskammer;
- original tangentiell slamfjerningsventil, optimalisert, tangentiell utskylling, magnetstav i lommebeholder, for å gi bedre utskillelse av magnetitt;
- lateral, vertikal montering, innvendig gjenge eller klemring tilkobling (22 mm);
- produsert i Sveits av Pneumatex;



• Maks. tillatt trykk	PS	10	bar
• Min. tillatt trykk	PSmin	0	bar
• Maks. tillatt temperatur	TS	110	°C
• Min. tillatt temperatur	TSmin	-10	°C
• Nominell gjennomstrømning	VD	2	m ³ /h
• Trykktap ved VD	DP_{vd}	0.019	bar
• Tilkobling	S	Rp 1	
• Høyde	H	173	mm
• Høyde1	h1	273	mm
• Høyde2	h2	165	mm
• Lengde	L	75	mm
• Tomvekt	G	1.8	kg