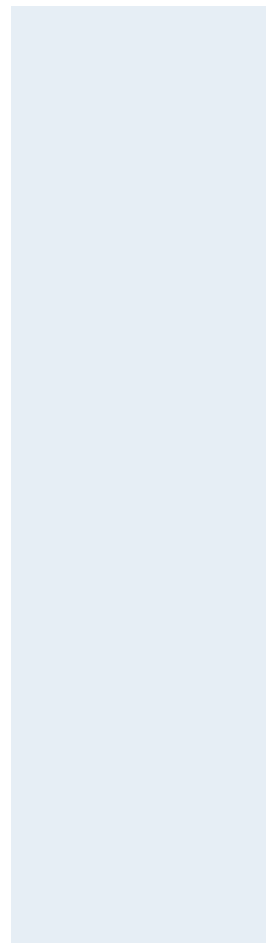
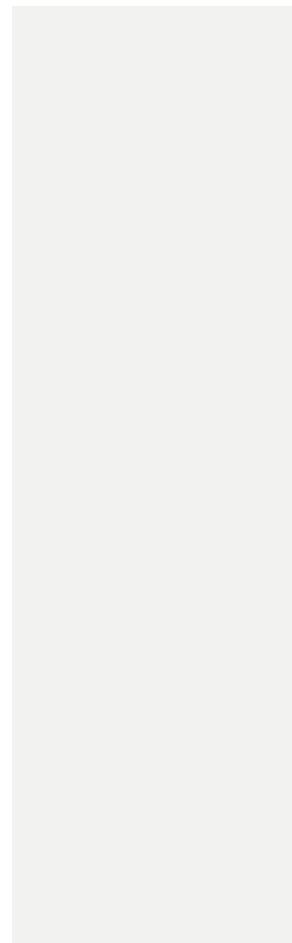
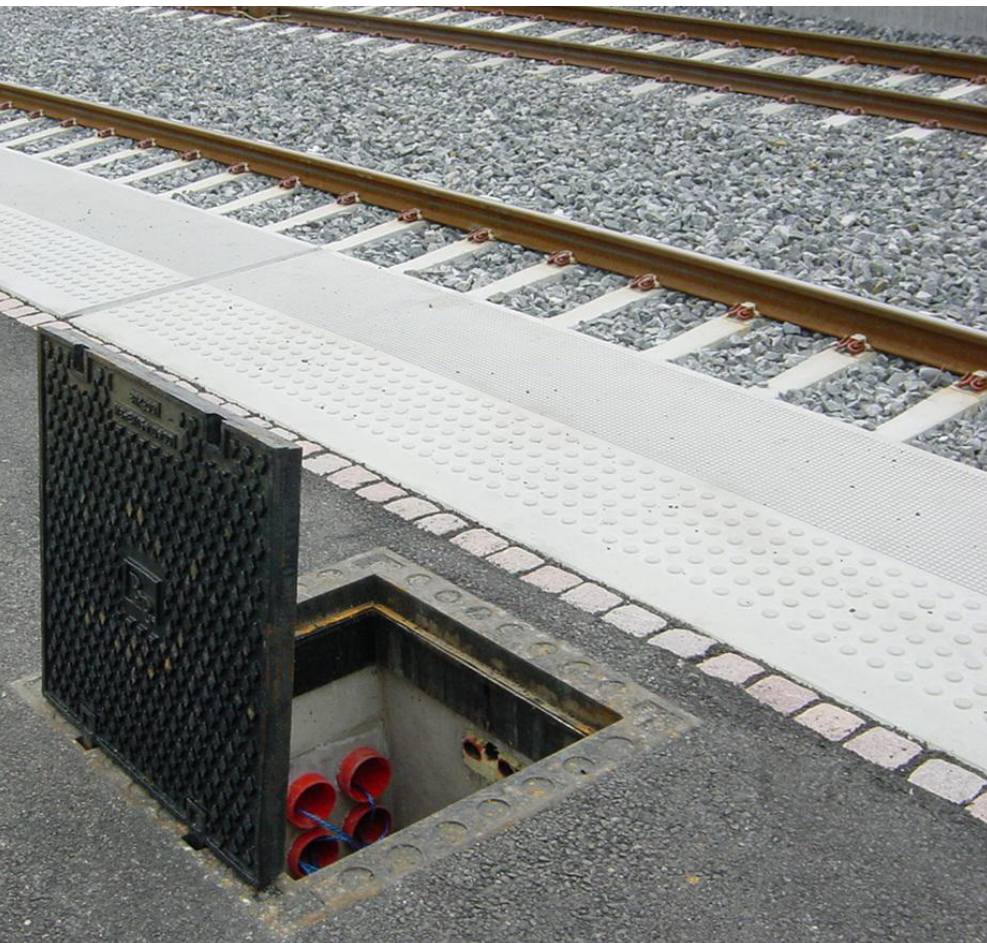


# TREKKEKUMMER

## Produktbrosjyre



 Buskerud  
Betongvarefabrikk

*– du har ideén, vi har produktet*

# Buskerud Betongvarefabrikk AS

## Hvem er vi

- Etablert 1949
- Ny fabrikk ferdigstilt 2008

Produsent og leverandør av betongløsninger innen:

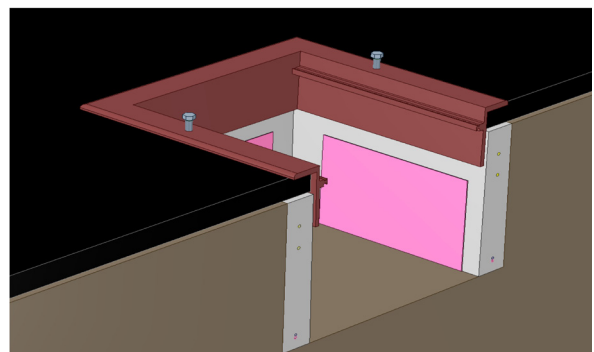
- Bygningsformål
- Veg, jernbane og T-bane
- Kabelkanaler
- Avløpssystemer

Vi har utviklet mange typer trekkekummer. De mest benyttede typene er vist i denne brosjyren. Foruten dette er vi godkjent av Kontrollrådet for Betongprodukter. Vi er også sertifisert i Start Bank og TransQ. Ta gjerne kontakt for tilpasning av løsninger.



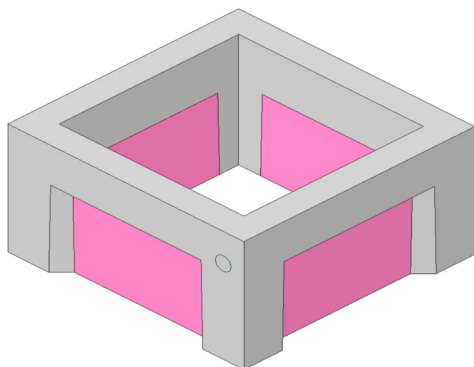
# Trekkekummer

- Buskerud Betongvarefabrikk AS har utviklet et spekter av betongkummer med støpejernslokk og flytende rammer for kabelformål, derav navnet trekkekummer.
- Trekkekummene har innstøpt utsparring av styrofoam i kumveggen, beregnet for tilkobling av kabeltrekkerør i ulik dimensjon og antall. De blendede utsparringene gjør kummen meget fleksibel. Spesialtilpassede kummer leveres på bestilling.
- Trekkekummene fra Buskerud Betongvarefabrikk AS er sammen med støpejernsramme og støpejernslokk dimensjonert for bruk i veg. Skumfelt i utsparringene av trykkfast skum gir tett rørgjennomføring gjennom kumveggen. Det kan ved hjelp av enkelt håndverktøy enten sages eller borres hull i skummet.
- Løfteankere montert på utsiden.
- Rektangulære kummer leveres med flytende ramme og støpejernslokk. Flytende rammer justeres ved hjelp av bolter. Helstøpte flytende rammer gir en solid lokk- og rammekonstruksjon.
  - Vi leverer helstøpte rammer på alle typer kummer.
  - Inspeksjons-slisser i rammene for asfaltentreprenør.
  - Utskiftbare pakninger i rammene.
- Leggeanvisning:
  - Grus, sand og løse partikler fjernes fra kumtoppen
  - Justeringsskrue følger med rammen slik at den kan settes i riktig høyde før asfalt komprimeres godt under flensens alle fire sider. Justeringsbolten må fjernes før valsing.
  - Rammen må valses på plass i varm asfalt som har full kontakt med betongkummen. Lagtykkelse, min. 50 mm.
  - Vi anbefaler ikke TK3 benyttet i kjørearealer med tyngre trafikk.

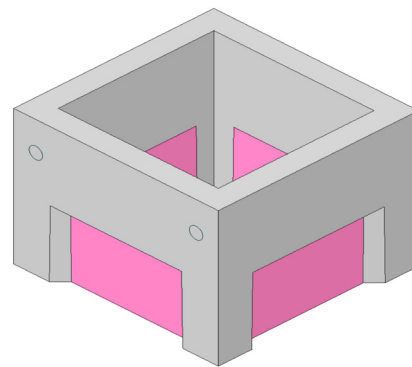


# Trekkekummer

TK1



TK1 - 500  
Utv. mål: 900x920x500

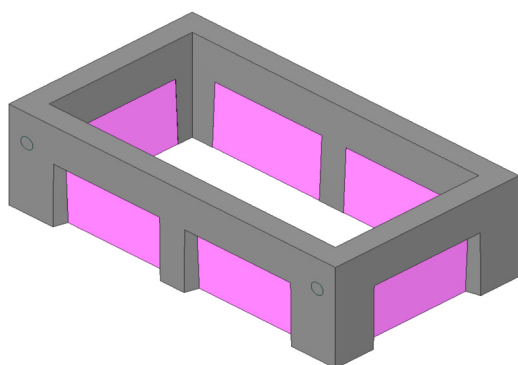


TK1 - 700  
Utv. mål: 900x920x700

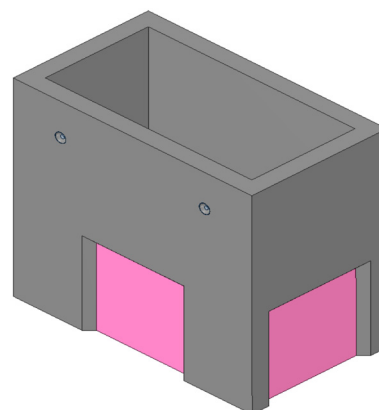
TK1					
Beskrivelse:	Innvendig mål (mm)			Høyde	Vekt
	Bredde	Lengde	Utsparing		
TK 1 - 500	720	700	500x300	500	240
TK 1 - 700	720	700	500x300	700	400

For justeringsringer, lokk- og rammer se side 10/11

TK2



TK2 - 500  
Utv. mål: 1620x910x500



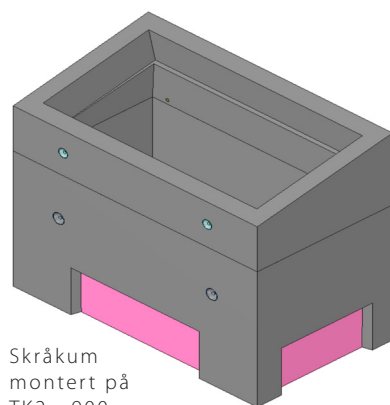
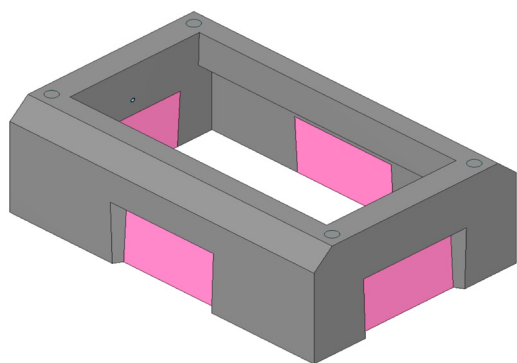
TK2 - 900  
Utv. mål: 1610x920x900

TK2					
Beskrivelse:	Innvendig mål (mm)			Høyde	Vekt
	Bredde	Lengde	Utsparing		
TK2 - 500	710	1420	500x300	500	360
TK2 - 700	710	1420	500x300	700	550
TK2 - 900	710	1420	500x300 (K) 800x300 (L)	900	870
TK2 - 1500 (på bestilling)	710	1420	600x600	1500	1600

For justeringsringer, lokk- og rammer se side 10/11

(K=kortside L=langside)

## TK2 - øvrige



Skråkum  
montert på  
TK2 - 900

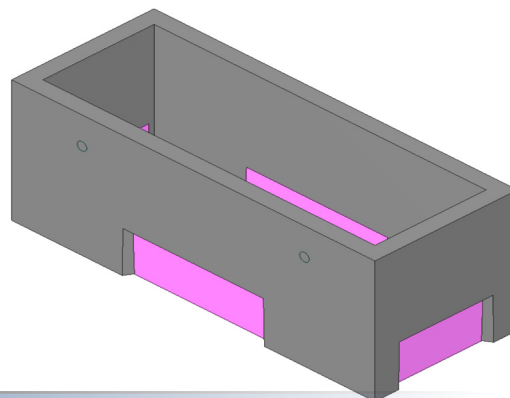
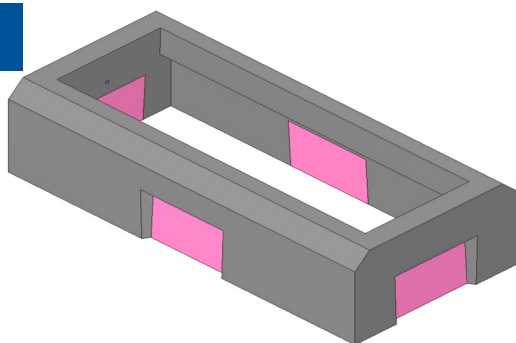
TK 2 - 600 Sarkofag

**Utv. mål: 1670x1110x600**

TK 2 - Øvrige					
Beskrivelse:	Innvendig mål (mm)			Høyde	Vekt
	Bredde	Lengde	Utsparing		
TK2 - 600 Sarkofag	710/910	1410	500x300	600	740

Beskrivelse:	Innvendig mål (mm)		Høyde	Vekt
	Bredde	Lengde		
TK2 11°	720	1410	300/478	490
TK2 26°	720	1410	300/700	670

## TK3



TK3 - 600 Sarkofag

**Utv. mål: 2320x1110**

TK3 - 900

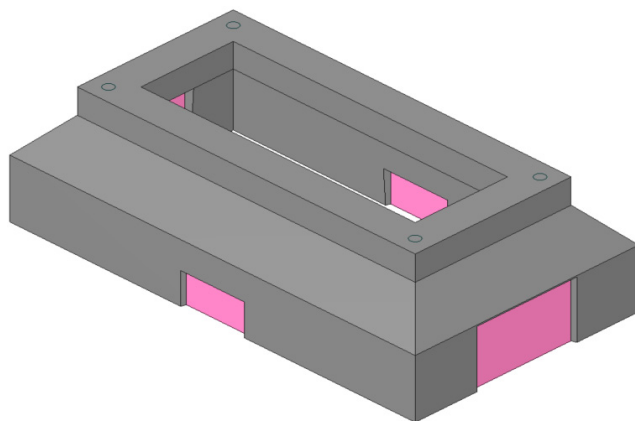
**Utv. mål: 2320x910**

TK3 - 900					
Beskrivelse:	Innvendig mål (mm)			Høyde	Vekt
	Bredde	Lengde	Utsparing		
TK3 - 600	710	2110	500x300 (K) 500x300 (L)	600	700
TK3 - 600 Sarkofag	710/910	2110	500x300 (K) 500x300 (L)	600	1000
TK3 - 900	710	2110	500x300 (K) 850x300 (L)	900	1270

(K=kortside L=langside)

# Trekkekommer

TK5



TK5

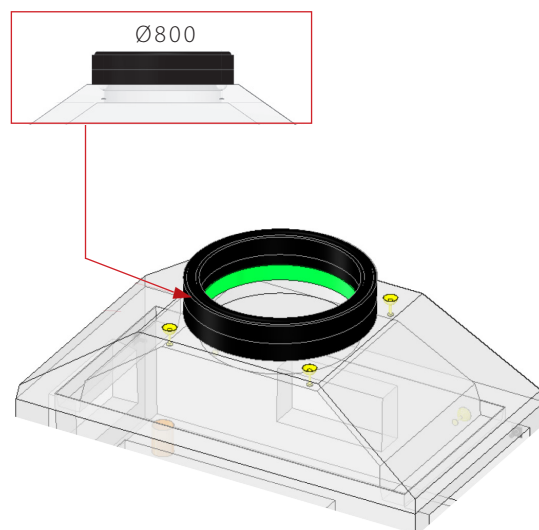
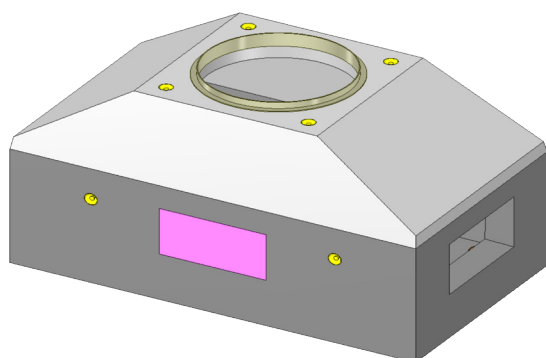
Utv. mål: 3120x1720x1050

TK5					
Beskrivelse:	Innvendig mål (mm)			Høyde	Vekt
	Bredde	Lengde	Utsparing		
TK 500	1400	2830	500x750 (K) 350x500 (L)	1050	3360

Forhøyningsrammer fåes på forespørsel.

(K=kortside L=langside)

TK11



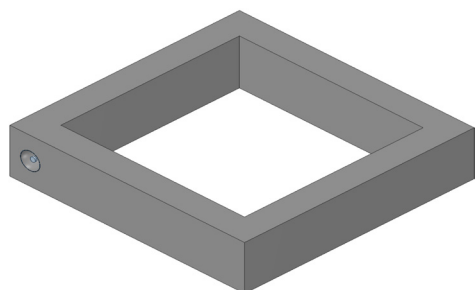
TK11

Utv. mål: 2280x1280x1250

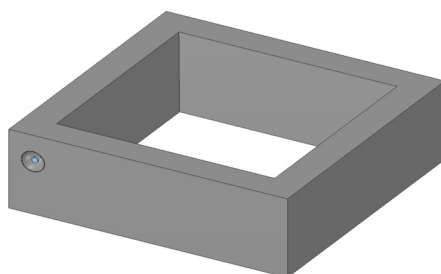
TK11					
Beskrivelse:	Innvendig mål (mm)			Høyde	Vekt
	Bredde	Lengde	Utsparing		
TK11	995	2280	600x300 (K) 600x300 (L)	1250	3550

(K=kortside L=langside)

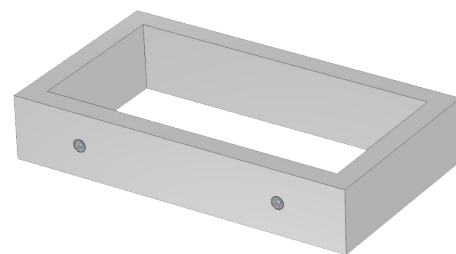
## Forhøyning til TK1 og TK2



TK 1 - 200  
Vekt: 158 kg



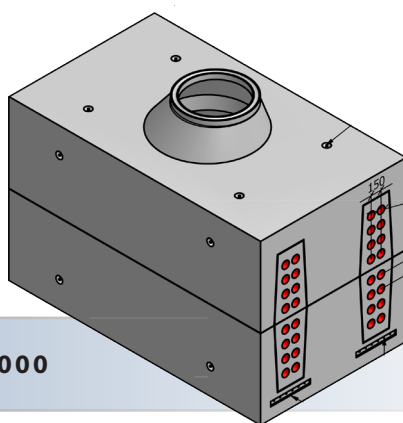
TK 1 - 300  
Vekt: 239 kg



TK 2 - 300  
Vekt: 354 kg

Innvendig mål (mm)			
Beskrivelse:	Bredde	Lengde	Høyde
Forhøyning TK1	720	760	100,200,300
Forhøyning TK2	710	1420	200,300
Forhøyning TK3	710	2120	200,300
Forhøyning TK5	710	2120	200,300

## Telebrønn



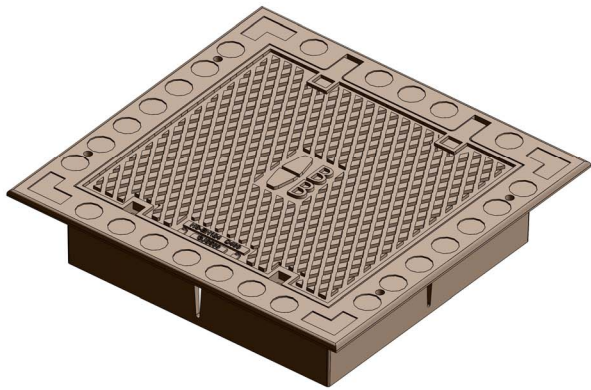
Utv. mål: 3800x2200x2000

Telebrønn					
Beskrivelse:	Innvendig mål (mm)		Utsparing	Høyde	Vekt
	Bredde	Lengde			
Mål i mm	1900	3500	På bestilling	2400 -2900	9000x2

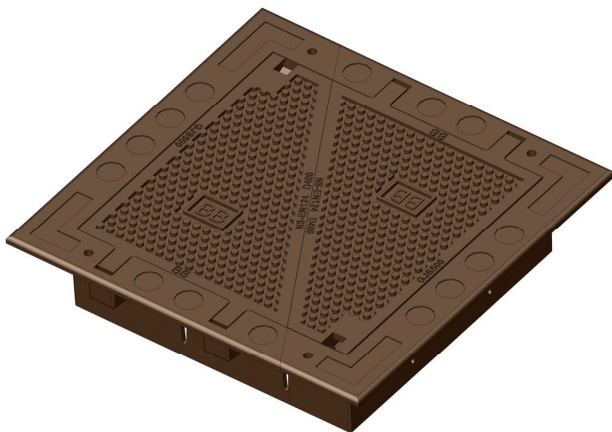
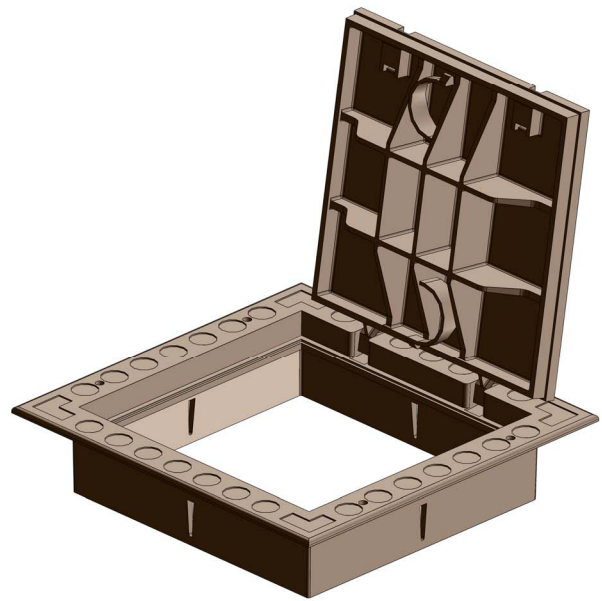
*For justeringsringer, lokk- og rammer se side 10/11*

# Trekkekommer

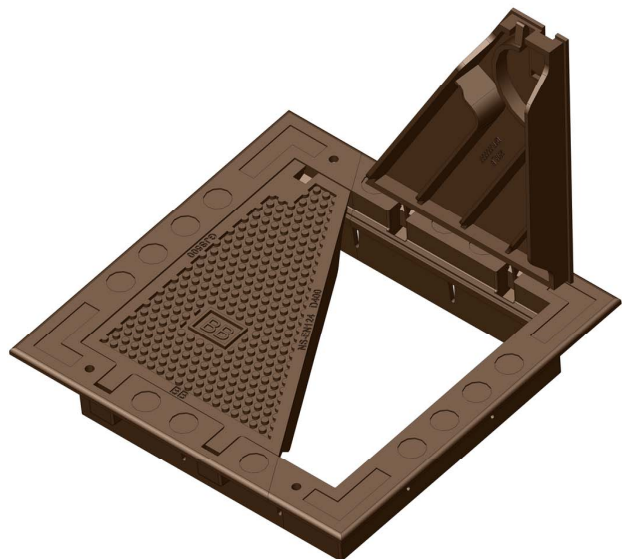
## Flytende rammer og lokk



TK1 - Ramme for firkantlokk



TK1 - Ramme for trekantlokk



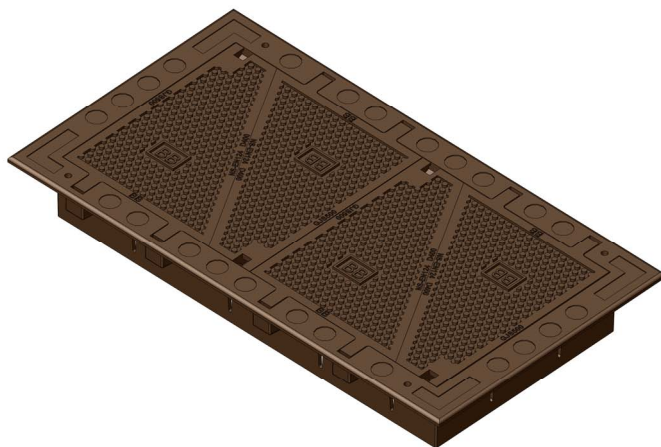
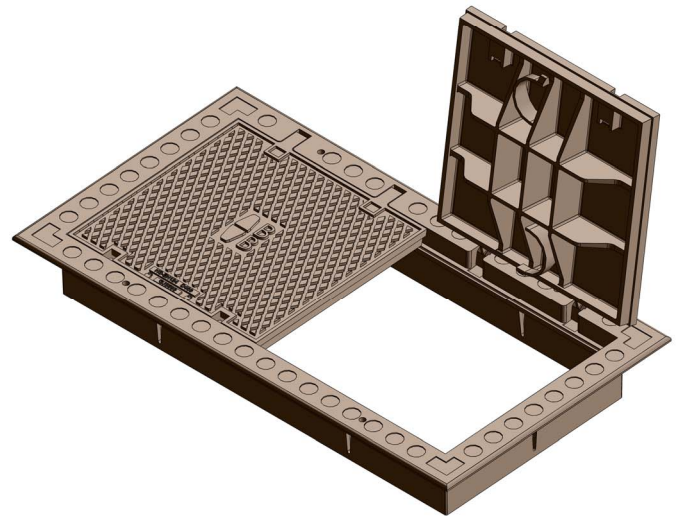
Lokk og rammer for TK 1						
Beskrivelse:	Skjørtmål (mm)		Utvendig mål overflate (mm)		Totalhøyde (mm)	Vekt (kg)
	Bredde	Lengde	Bredde	Lengde		
TK1 Ramme for Firkantlokk	687	712	865	890	200	89
TK1 Ramme for Trekantlokk	689	707	865	894	200	86
Firkantlokk for Trekkekom			659	684		74
Trekantlokk for Trekkekom			531	661		39



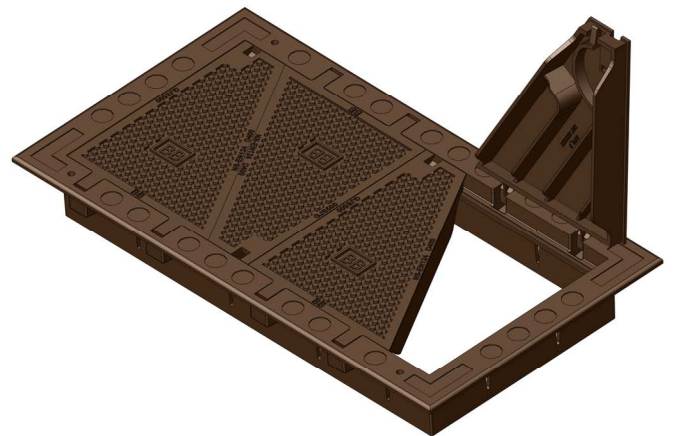
## Flytende rammer og lokk



TK2 - Ramme for firkantlokk



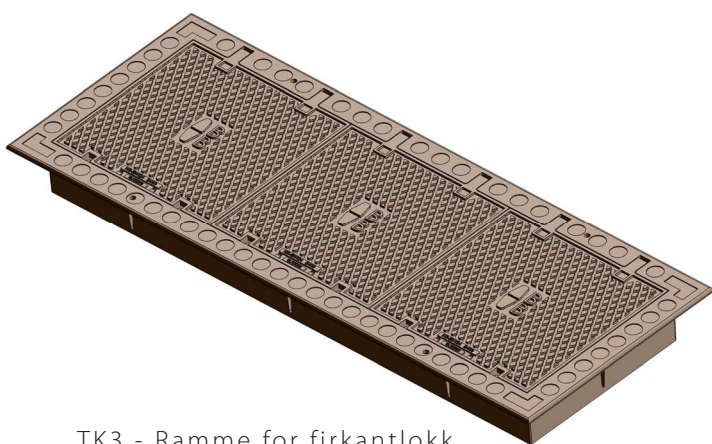
TK2 - Ramme for trekantlokk



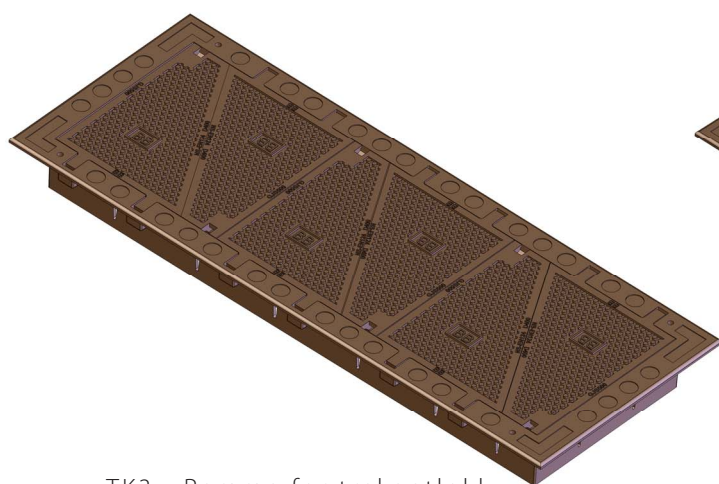
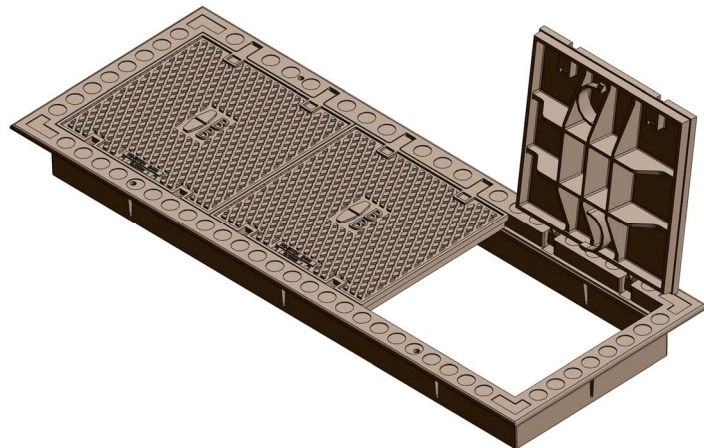
Lokk og rammer for TK 2						
Beskrivelse:	Skjørtmål (mm)		Utvendig mål overflate (mm)		Totalhøyde (mm)	Vekt (kg)
	Bredde	Lengde	Bredde	Lengde		
TK2 Ramme for Firkantlokk	687	1399	865	1577	200	145
TK2 Ramme for Trekantlokk	689	1389	865	1576	200	130
Firkantlokk for Trekkekum			659	684		71
Trekantlokk for Trekkekum			531	661		39

# Trekkecummer

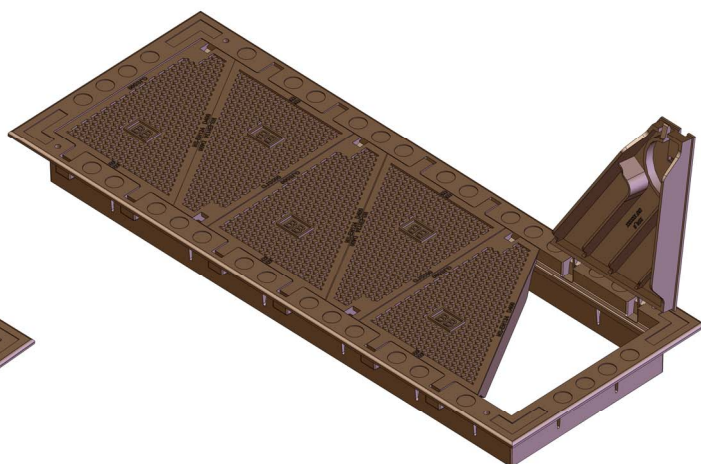
## Flytende rammer og lokk



TK3 - Ramme for firkantlokk

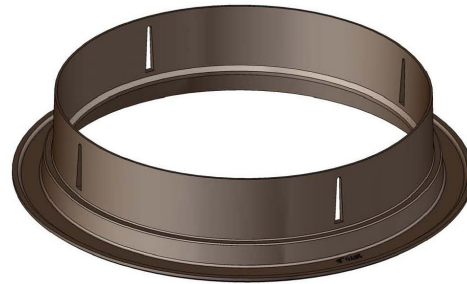


TK3 - Ramme for trekantlokk



Lokk og rammer for TK 3						
Beskrivelse:	Skjørtmål (mm)		Utvendig mål overflate (mm)		Totalhøyde (mm)	Vekt (kg)
	Bredde	Lengde	Bredde	Lengde		
TK3 Ramme for Firkantlokk	687	2086	865	2264	200	188
TK3 Ramme for Trekantlokk	689	2091	865	2259	200	172,5
Firkantlokk for Trekkecum			659	684		71
Trekantlokk for Trekkecum			531	661		39

## Flytende rammer og lokk

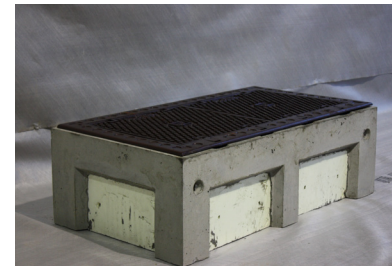


800 flytende ramme



800 kjørestærkt lokk m/lås og pakning

Flytende rammer og lokk				
Beskrivelse:	Innvendig mål (mm)		Høyde	Vekt
	Høyde	Lengde		
800 flytende ramme	205	786	951	60
800 kjørestærkt lokk	120	800		78



# Buskerud Betongvarefabrikk

Buskerud Betongvarefabrikk AS  
Fjordveien 2b  
3490 Klokkearstua  
Telefon: 32 79 28 00  
Telefaks: 32 79 28 01  
post@bbetong.no  
www.buskerudbetong.no

Utviklet i samarbeid med:

**BB** produkter

BB Produkter AS  
Bjellandveien 11  
3172 Vear  
Telefon: 959 23 000  
info@bbprodukter.no  
www.bbprodukter.no