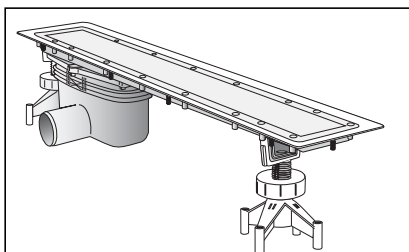
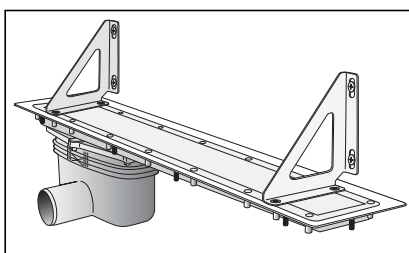


Montasjeanvisninger for Purus Line designsluk



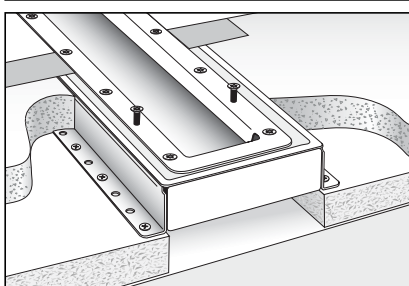
For støpt gulv med smørbar toppmembran.
Frittstående plassering.

1 Side 2-4



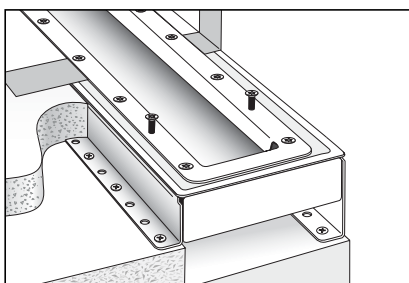
For støpt gulv med smørbar toppmembran.
Plassering mot vegg.

2 Side 5-7



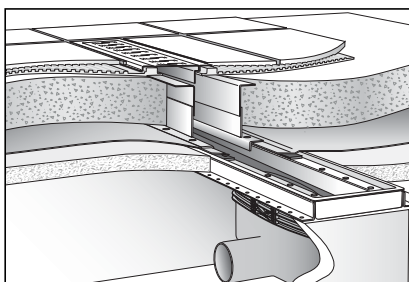
For trebjelkelagsgulv med 13 eller 25 mm påstøp og
smørbar toppmembran.
Frittstående plassering.

3 Side 8-11



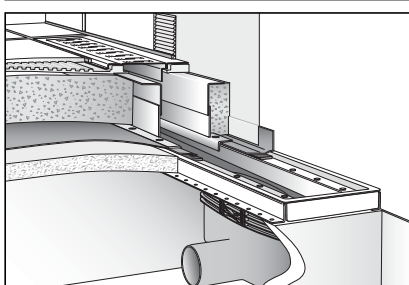
For trebjelkelagsgulv med 13 eller 25 mm påstøp og
smørbar toppmembran.
Plassering mot vegg.

4 Side 12-15



For trebjelkelagsgulv, med underliggende membran,
forhøyningsramme og 50-80 mm påstøp.
Frittstående plassering.

5 Side 16-19



For trebjelkelagsgulv, med underliggende membran,
forhøyningsramme og 50-80 mm påstøp.
Plassering mot vegg.

6 Side 20-23

7 Rist/ramme TILE Side 24-26

8 Vedlikehold / måltabell Side 26-27

Montasjeanvisning nr. 1

**For støpt gulv med smørbar
toppmembran.
Frittstående plassering.**

Monteringssett:

NRF 340 15 66
(2 støtteben) rennelengder 300 til 900 mm

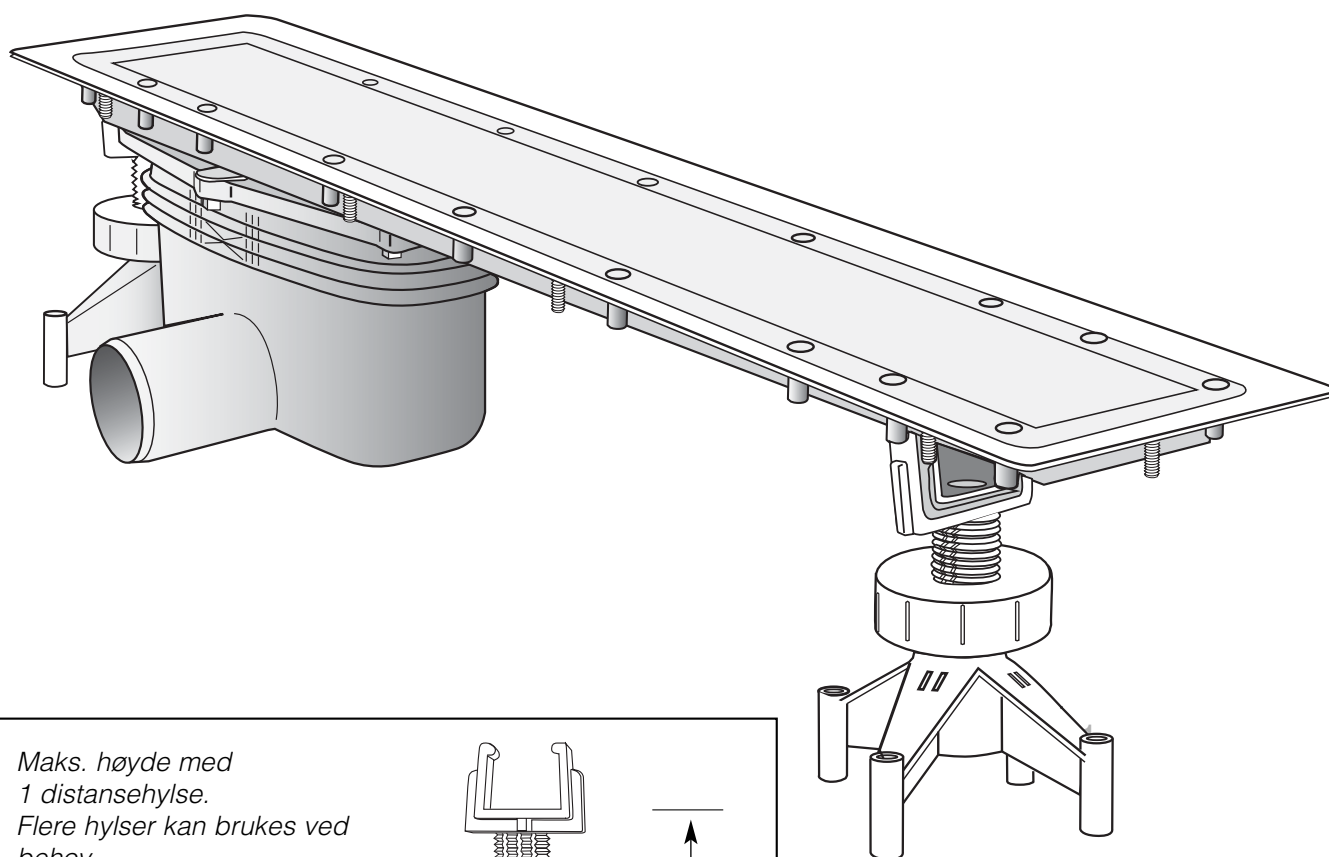
NRF 340 15 67
(3 støtteben) rennelengde 1000 mm

Settet består av:

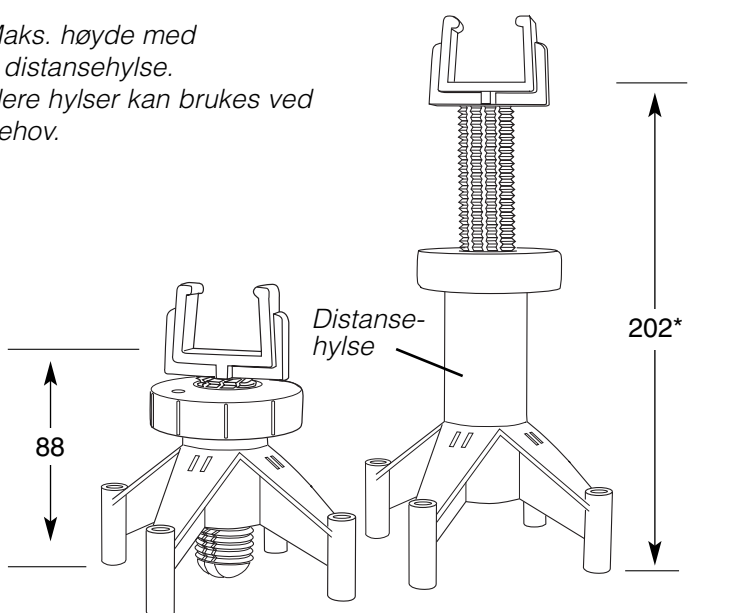
- 2 eller 3 stk. støtteben
- 4 stk. skruer

Nødvendig verktøy:

- Fastnøkkel/pipe dim 11 mm
- Torx bits dim 6 mm
- Stjernetrekker



Maks. høyde med
1 distansehylse.
Flere hylser kan brukes ved
behov.

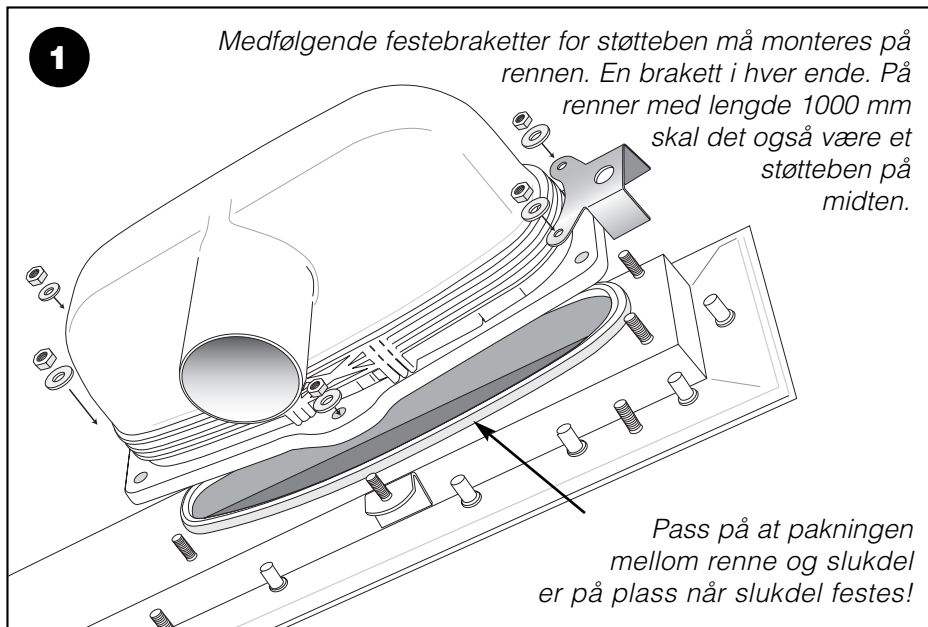


Støtteben

Gripekloen passer i festeørene på rennens underside.

Skrus enkelt til eksakt høyde slik at rammens overkant flukter med ferdig gulv.

Min. høyde = 88 mm
Maks. høyde = 202 mm
Distansehylse = 50 mm

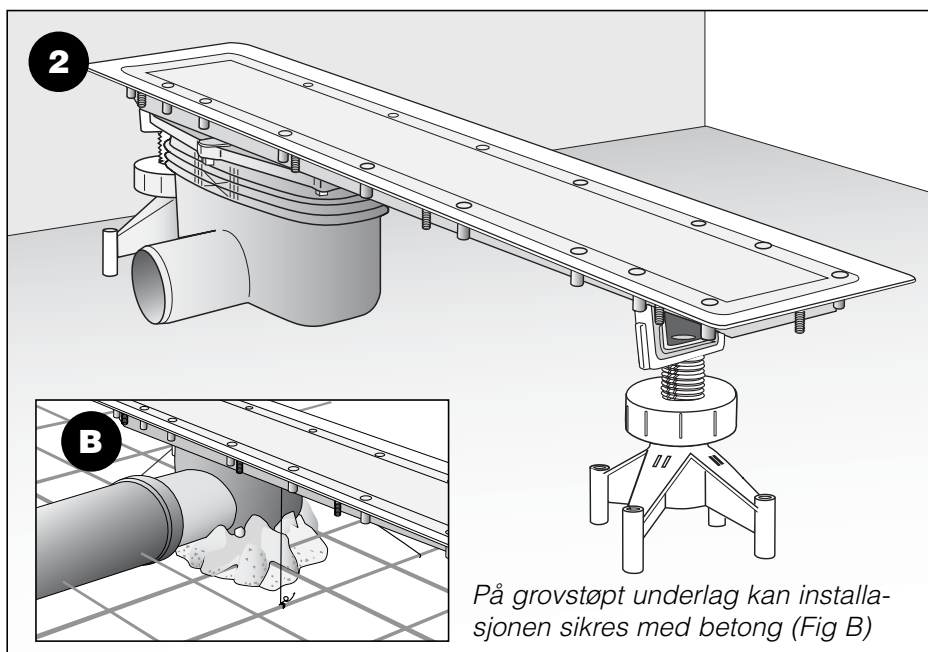
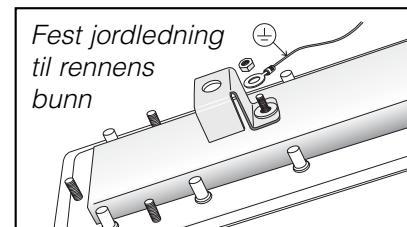


Montering av slukdelen:

Slukdelen skrues fast med 6 skruer.

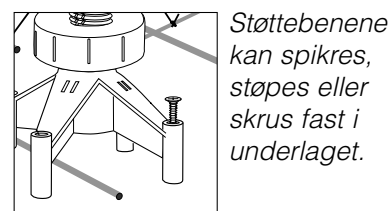


Egen fastnøkkel for montasjen følger ved levering, denne er festet å en av skruer.



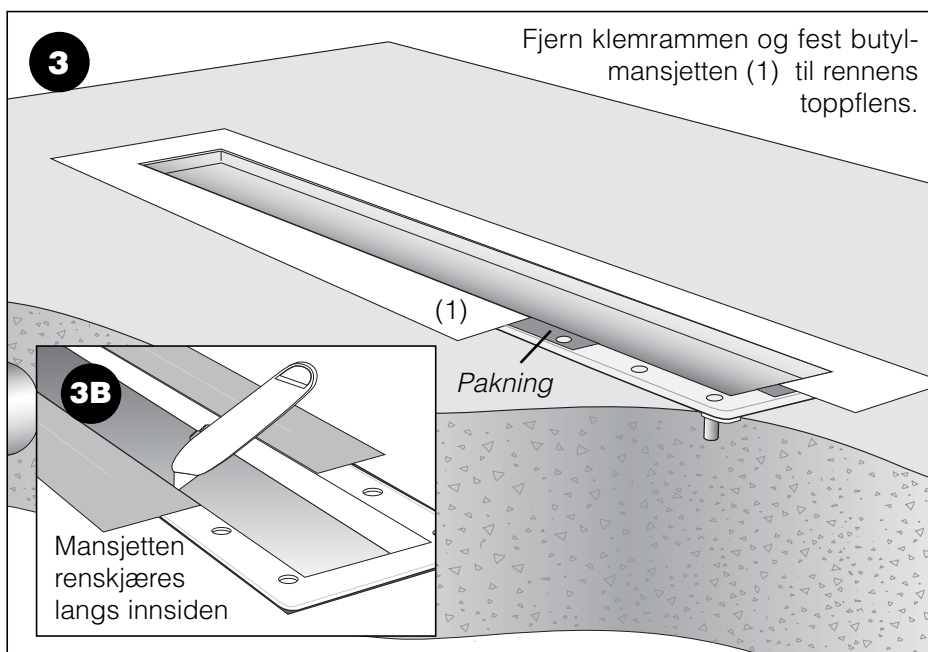
Purus Line plasseres på underlaget og høyden justeres med støttebenene.

Installasjonen forankres til armering med ståltråd.

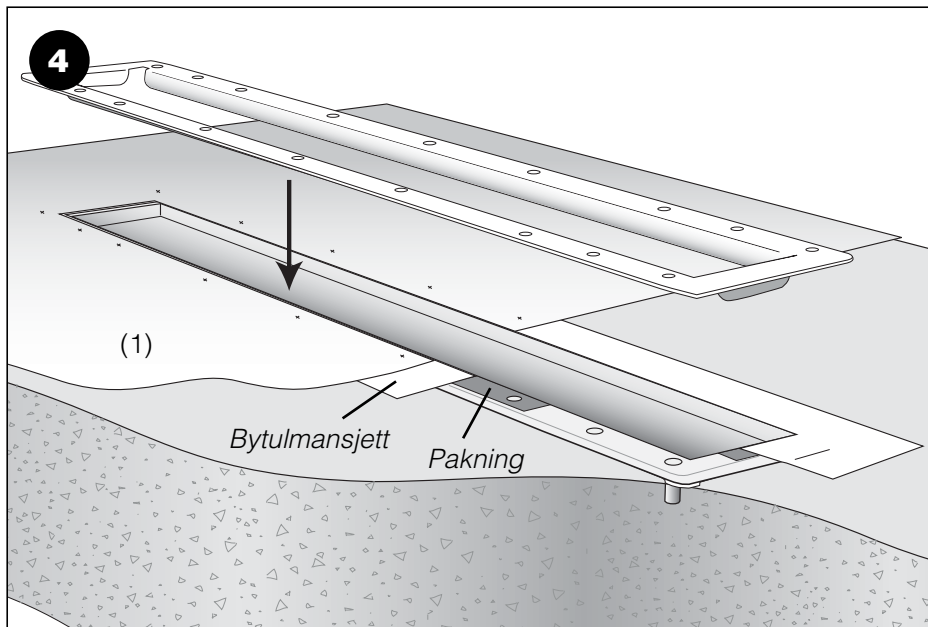


Viktig:

La dekkplaten på rennen sitte mens gulvet støpes!



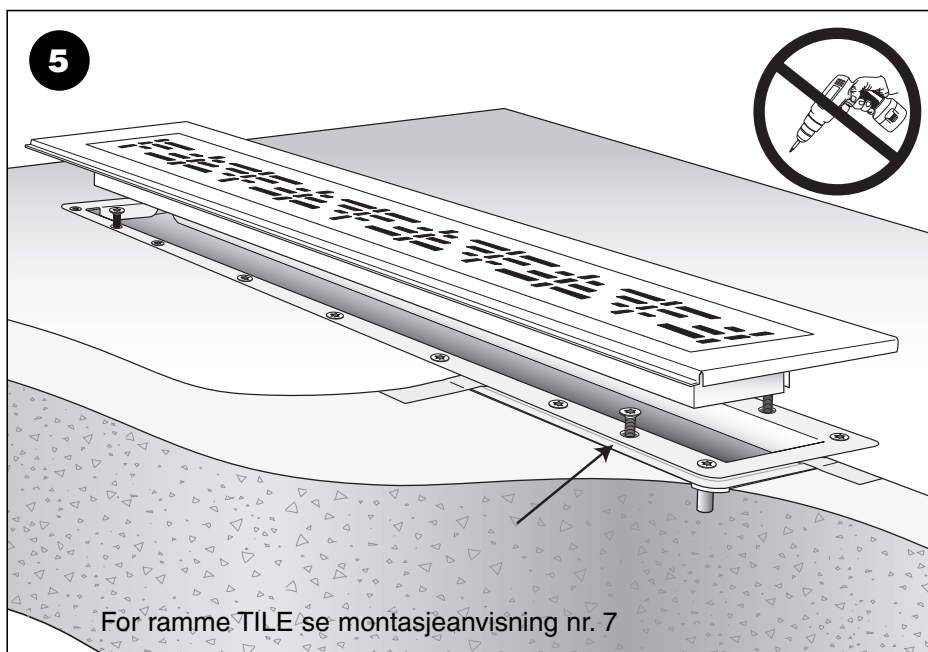
OBS: Hvis butylmansjette legges som strimler, vær oppmerksom på at det kan forekomme at butylmassen ligger litt innenfor kanten på fiberduken. Det bør da smøres membran i overgangen for optimal tetthet (3B) før kryssende strimmel legges.



Smøremembran (1) påføres etter leverandørens anvisninger.

Etter at smøremembranen er herdet festes klemrammen.

Legg rammen på og stikk opp hullene for skruene med en syl.

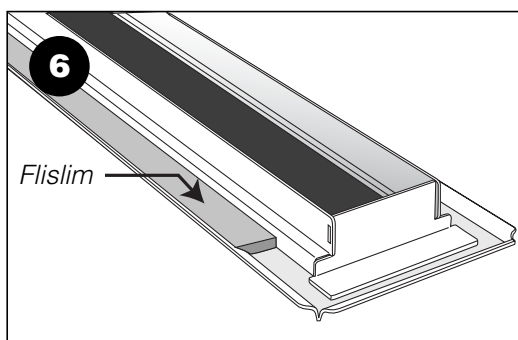


Trekk til alle skruene med unntak av de 4 lange, som er justerbart anlegg for rist/ramme.

Juster høyden på stillskruene slik at rist/ramme får riktig høyde i forhold til ferdig gulv.

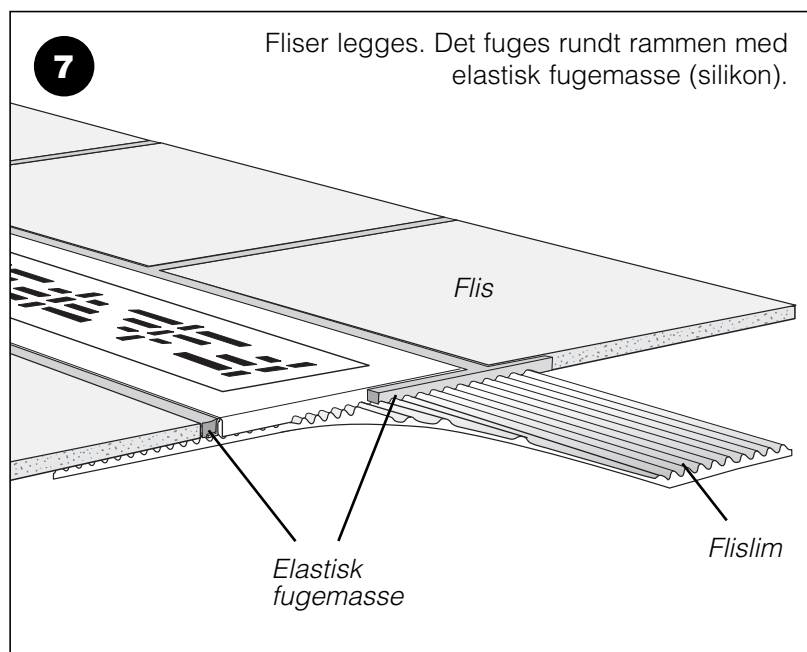
Rammehøyden (tilsvarer høyden på flis+lim) kan justeres fra 12–17 mm. Målt fra overkant renne til overkant ramme.

Bruk håndverktøy!



Etter at høyden er justert vender man rammen og fyller den med flislim i rammekanten for å gi den ekstra stabilitet.

Rammen vendes og monteres.



Fliser legges. Det fuges rundt rammen med elastisk fugemasse (silikon).

Montasjeanvisning nr. 2

**For støpt gulv med smørbar
toppmembran.
Plassering mot vegg.**

Monteringssett:

NRF 340 15 61
(2 veggbraketter) rennelengder 300 til 900 mm.

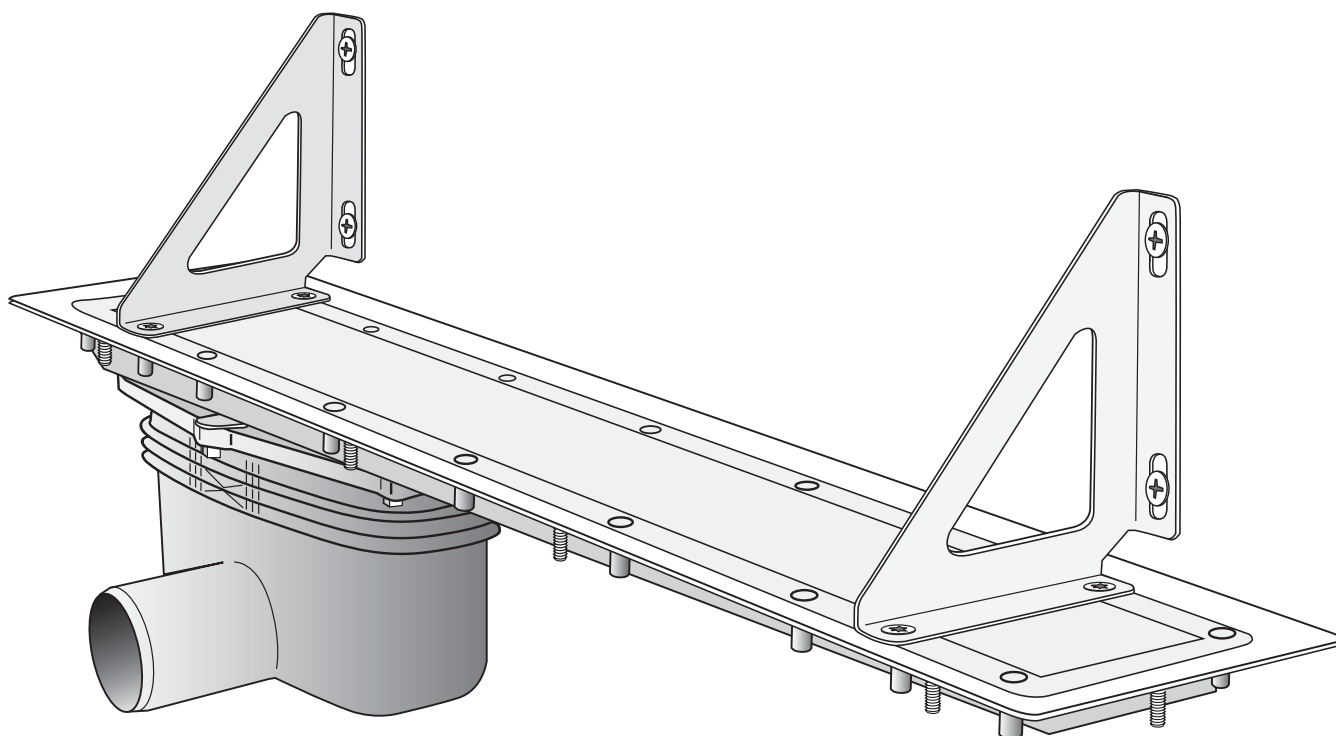
NRF 340 15 62
(3 veggbraketter) rennelengde 1000 mm.

Settet består av:

- 2 eller 3 stk. veggbraketter
- 4 stk. skruer

Nødvendig verktøy:

- Fastnøkkel/pipe dim 11 mm
- Torx bits dim 6 mm
- Stjernetrekker

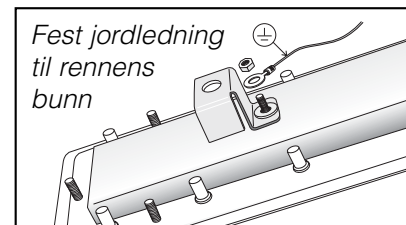


Montering av slukdelen:

Slukdelen skrues fast med 6 skruer.



Egen fastnøkkelen for montasjen følger ved levering, denne er festet å en av skruer.

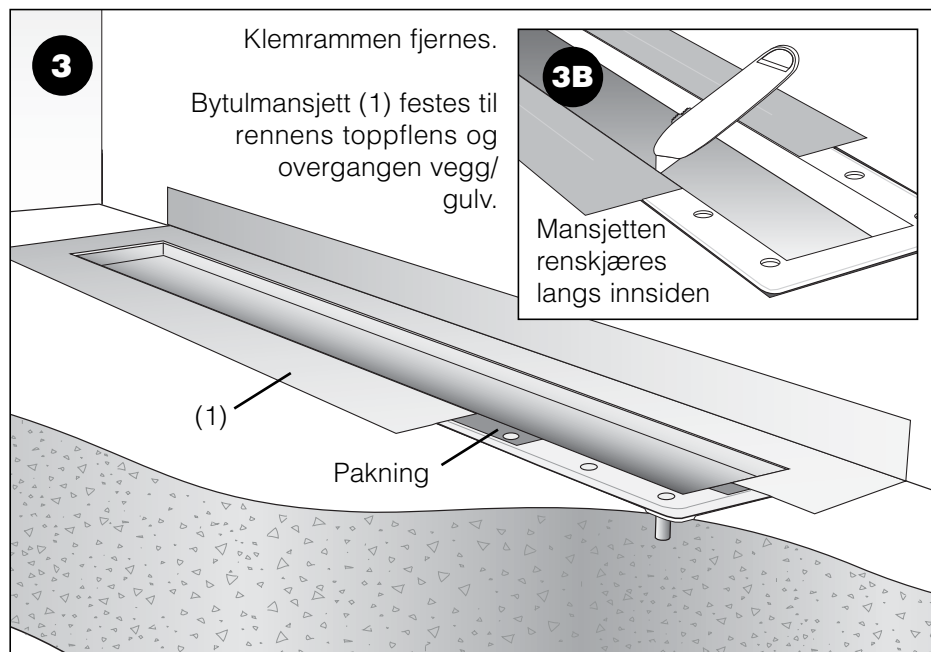
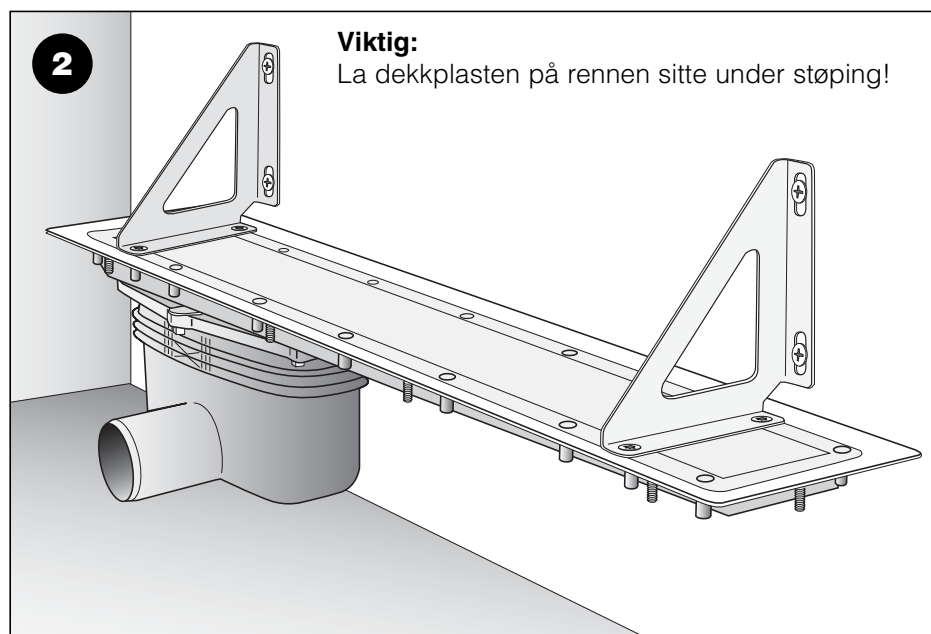
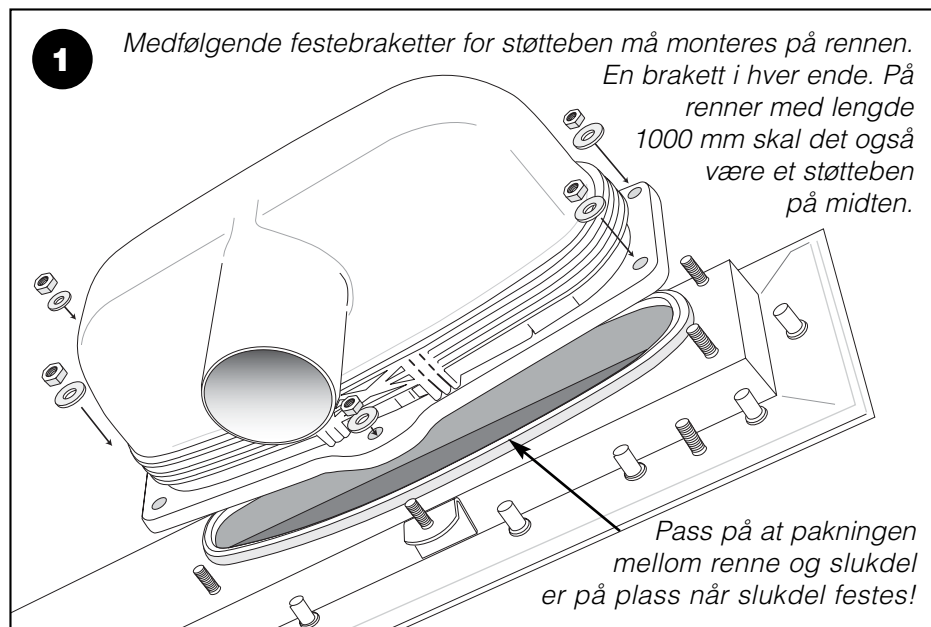
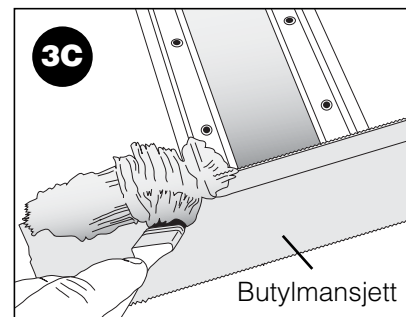


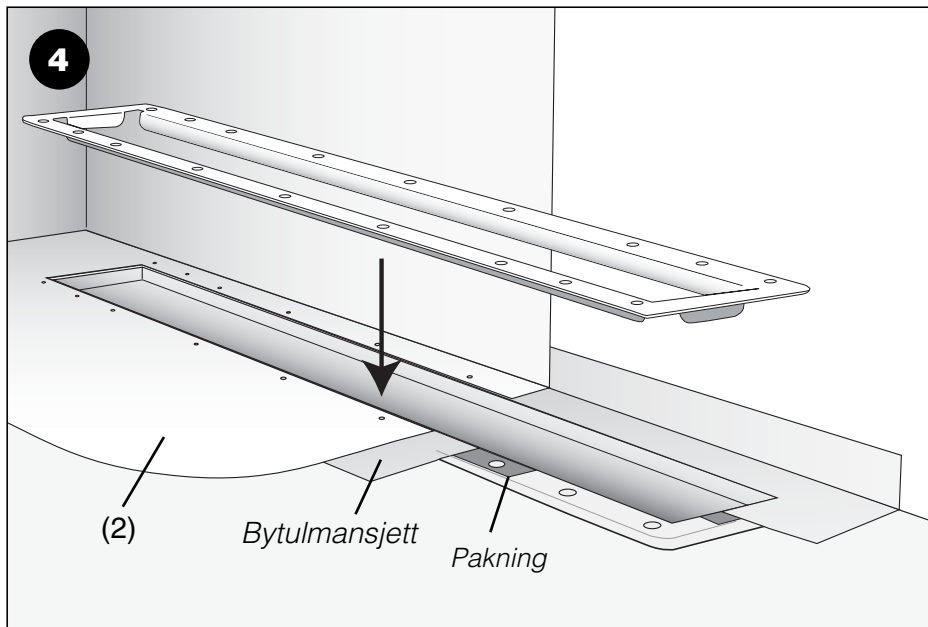
Purus Line festes til veggen med brakettene slik at høyden på rennen flukter med ferdig støpt gulv.

Slukpotten kobles til avløpsnettet.

Etter støping fjernes brakettene.

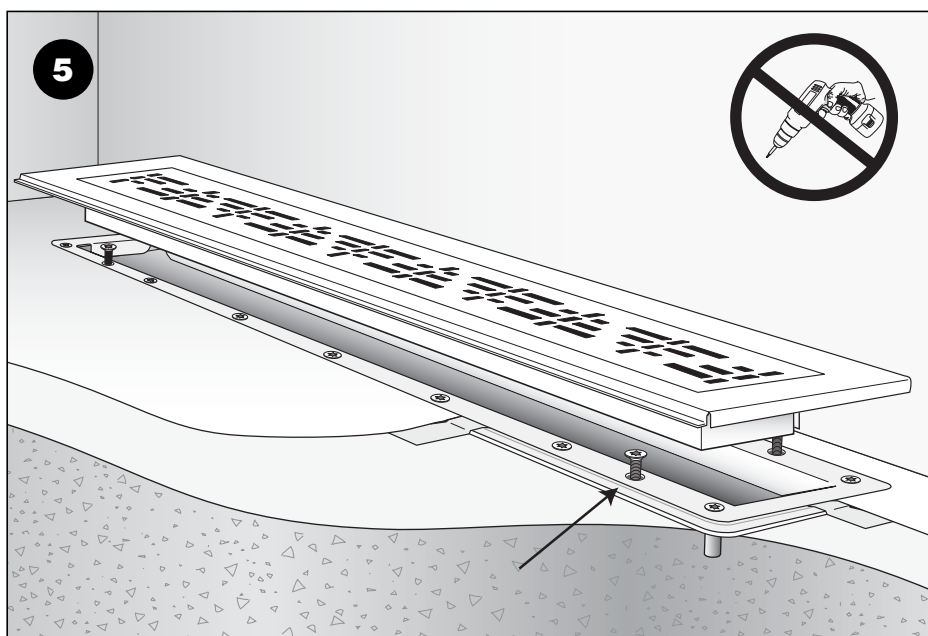
OBS: Hvis butylmansjette legges som strimler, vær oppmerksom på at det kan forekomme at bytulmassen ligger litt innenfor kanten på fiberduken. Det bør da smøres membran i overgangen for optimal tetthet (6B) før kryssende strimmel legges.





Smøremembran (2) påføres etter leverandørens anvisninger. Etter at smøremembran er herdet festes klemrammen.

Legg rammen på og stikk opp hullene for skruene med en syl.

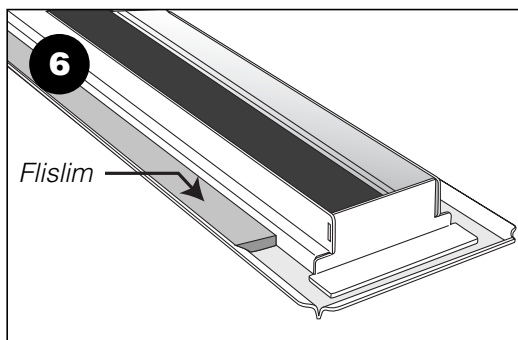


Trekk til alle skruene med unntak av de 4 lange som er justerbart anlegg for rist/ramme.

Juster høyden på de 4 stillskruene slik at rist/ramme får riktig høyde i forhold til ferdig gulv.

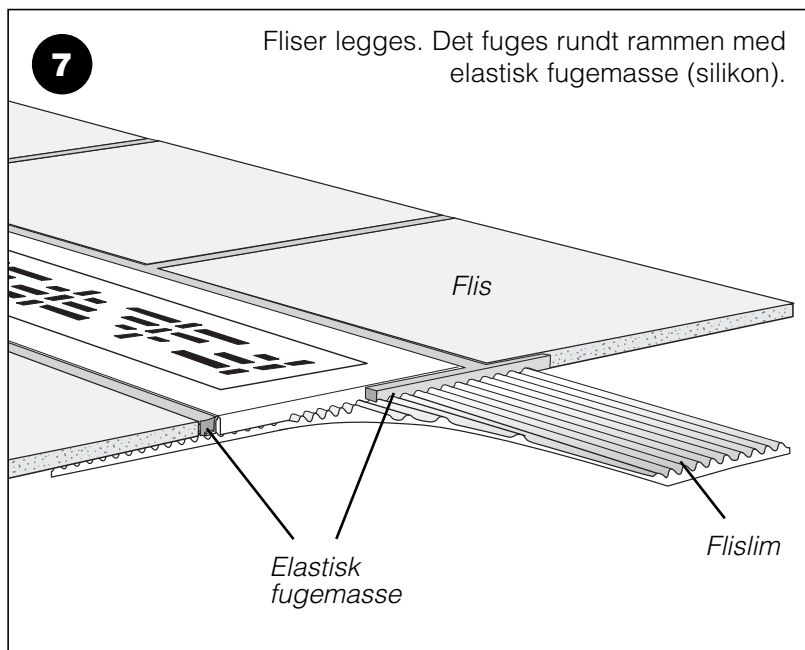
Rammehøyden (tilsvarer høyden på flis+lim) kan justeres fra 12–17 mm. Målt fra overkant renne til overkant ramme uten membran og membranflens.

Bruk håndverktøy!



Etter at høyden er justert vender man rammen og fyller den med flislim i rammekanten for å gi den ekstra stabilitet.

Rammen vendes og monteres.



Fliser legges. Det fuges rundt rammen med elastisk fugemasse (silikon).

Montasjeanvisning nr. 3

**For trebjelkelagsgulv med påstøp
og smøremembran på topp.
Frittstående plassering.**

Settet består av:

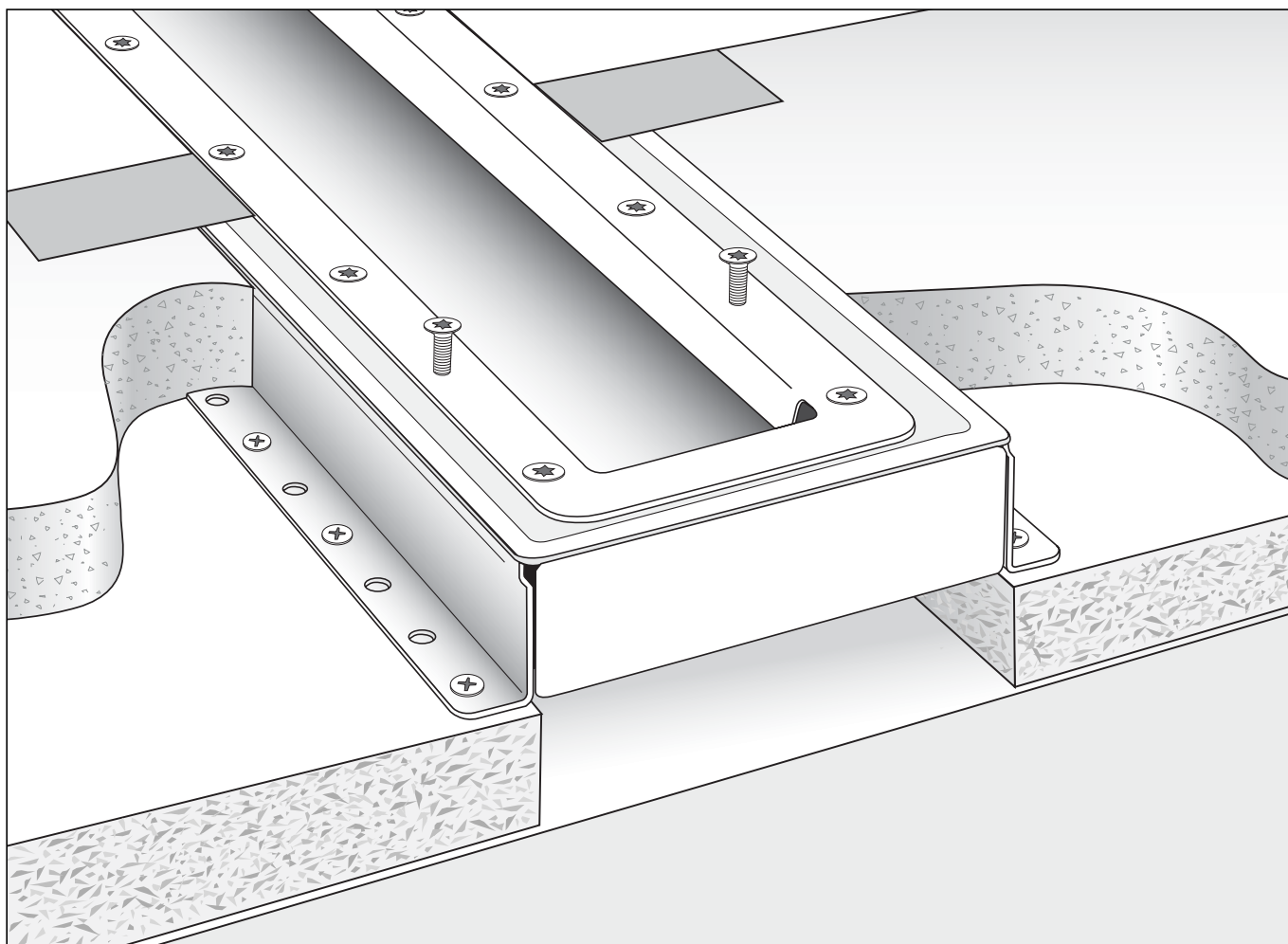
- 2 stk. monteringsskinner
- 4 stk. skruer

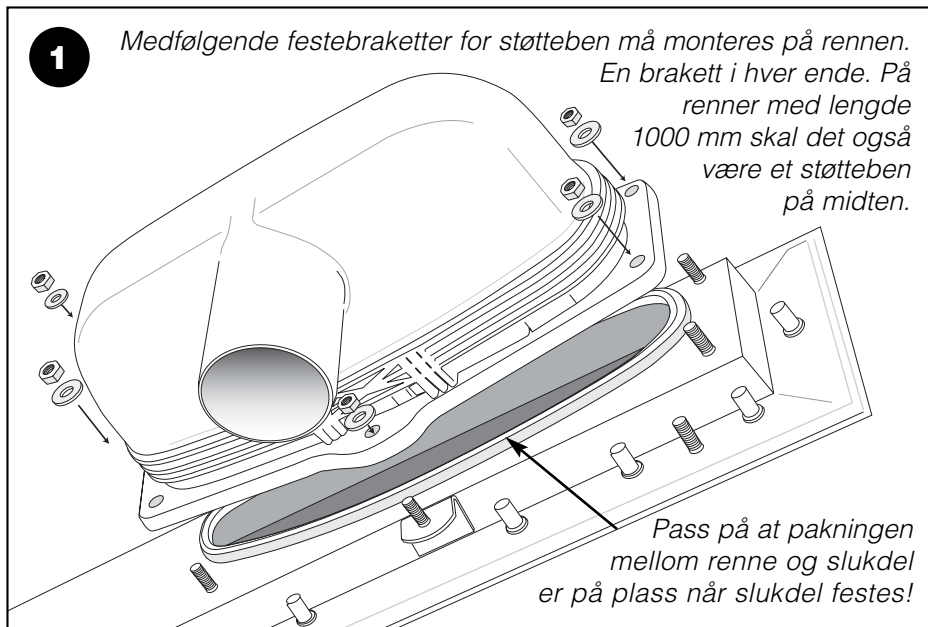
Monteringssett:

Lengde	Påstøp 13 mm	Påstøp 25 mm
300	NRF 340 15 41	NRF 340 15 51
600	NRF 340 15 42	NRF 340 15 52
700	NRF 340 15 43	NRF 340 15 53
800	NRF 340 15 44	NRF 340 15 54
900	NRF 340 15 45	NRF 340 15 55
1000	NRF 340 15 46	NRF 340 15 56

Nødvendig verktøy:

- Fastnøkkel/pipe dim 11 mm
- Torx bits dim 6 mm
- Stjernetrekker



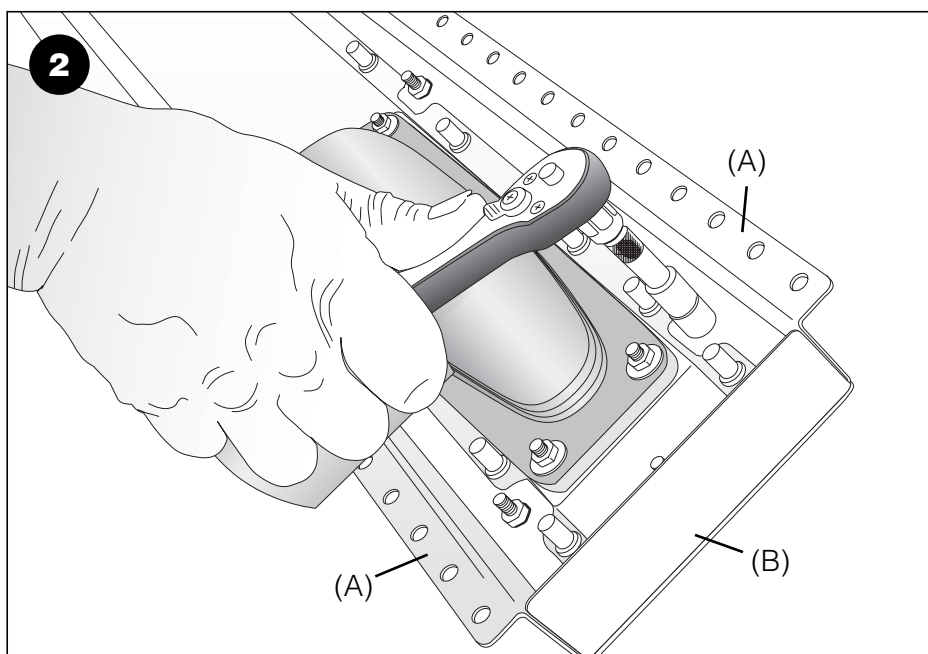
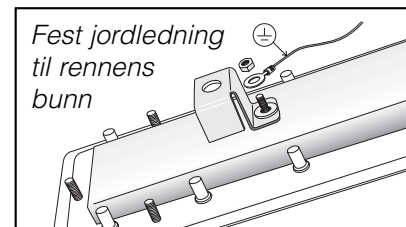


Montering av slukdelen:

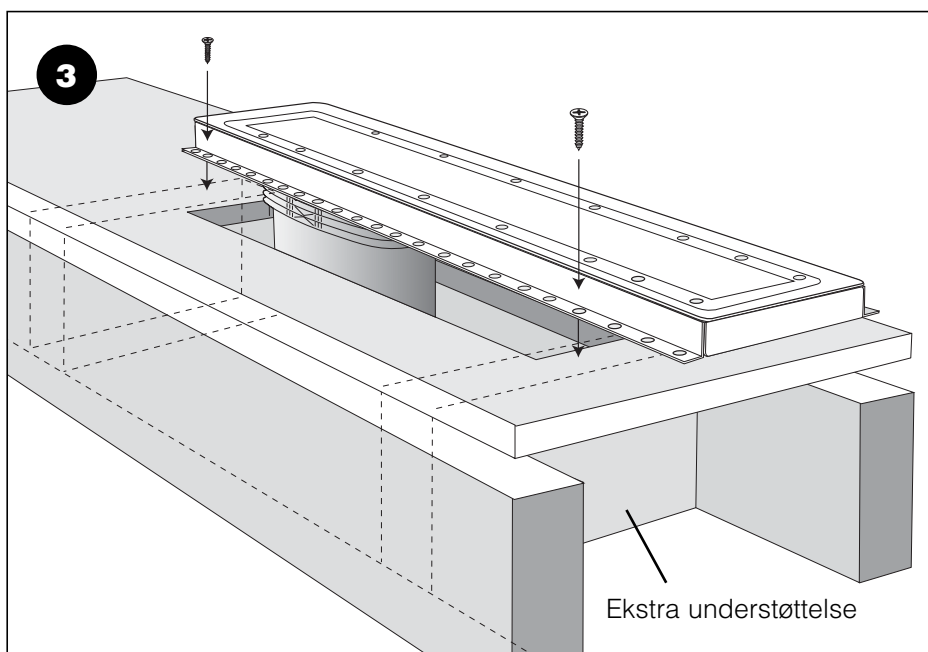
Slukdelen skrues fast med 6 skruer.



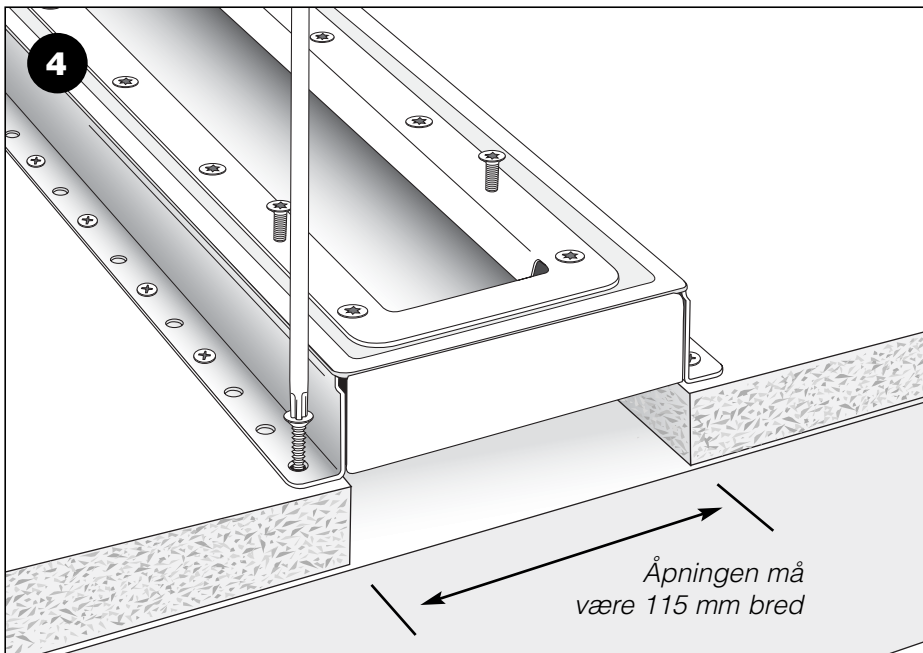
Egen fastnøkkelen for montasjen følger ved levering, denne er festet å en av skruer.



Purus Line påmonteres feste-skinnene (A) og endestykke (B) på rennens underside.



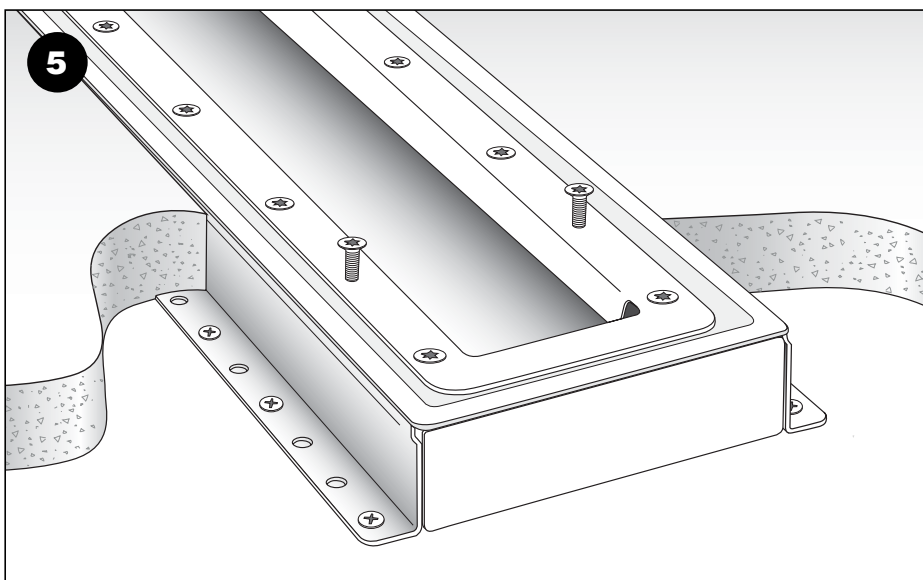
Ved montasjer som ikke gir understøttelse mot gulvbjelkene skal rennen skrues fast i gulvplaten og understøttes med forsterkninger (kubbing) på minst 2 sider.



Det sages ut åpning i gulvplaten
Åpningen må være 115 mm bred.

Lengde på utsparring i gulv skal
være like lang som rennen.

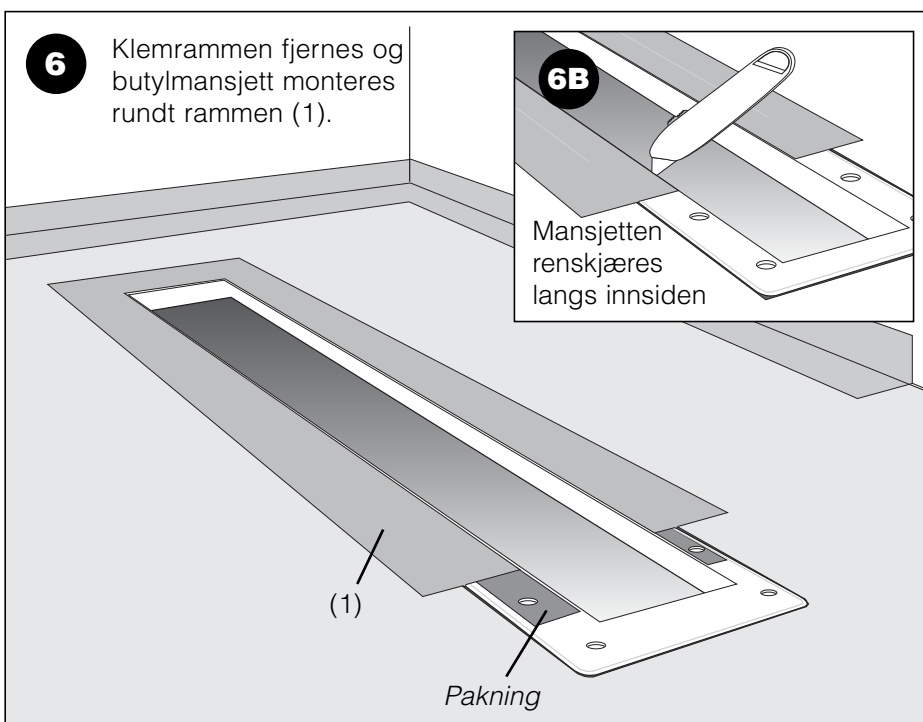
Slukpotten kobles til
avløpsnett.



Viktig:

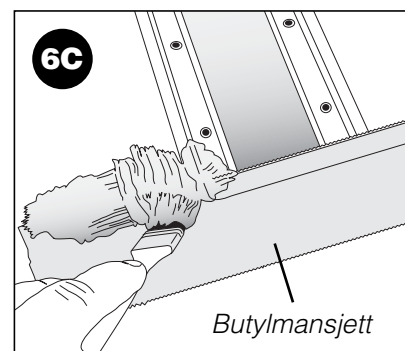
La dekkplasten på rennen sitte
under støping!

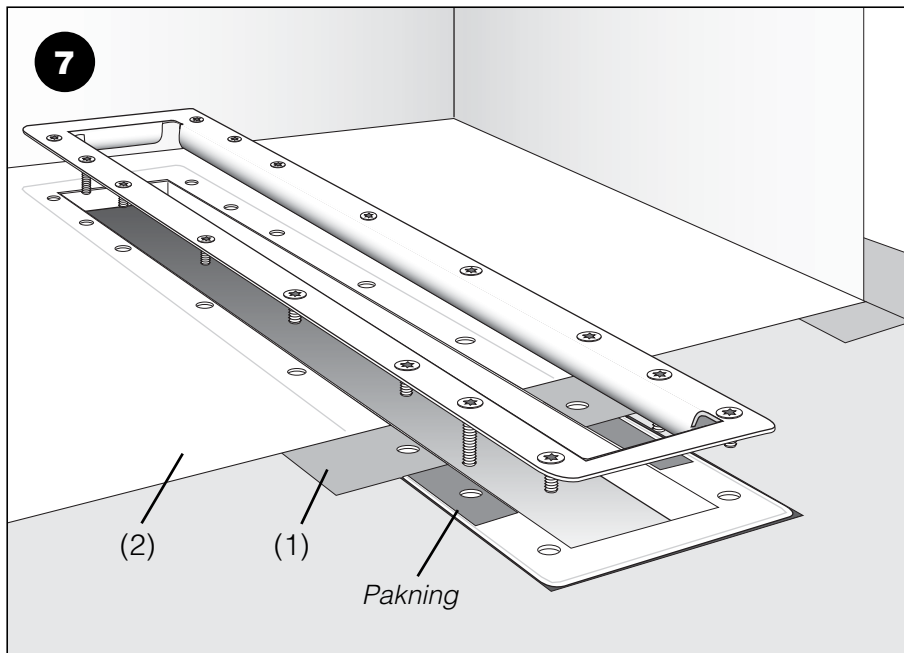
Gulvet støpes.



OBS: Hvis butylmansjetten leg-
ges som strimler, vær oppmerk-
som på at det kan forekomme at
bytulmassen ligger litt innenfor
kanten på fiberduken.

Det bør da smøres membran i
overgangen for optimal tetthet
(7B), før kryssende strimmel
legges.



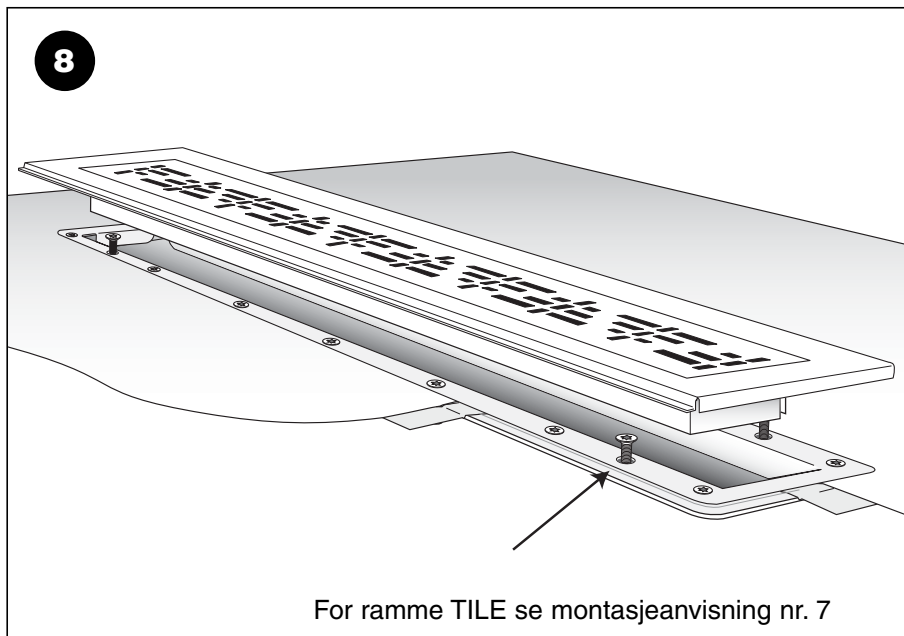


Smøremembran (2) påføres etter leverandørens anvisninger. Etter at smøremembran er herdet festes klemrammen.

Legg rammen på og stikk opp hullene for skruene med en syl.

Trekk til alle skruene med unntak av de 4 lange som er justerbart anlegg for rist/ramme.

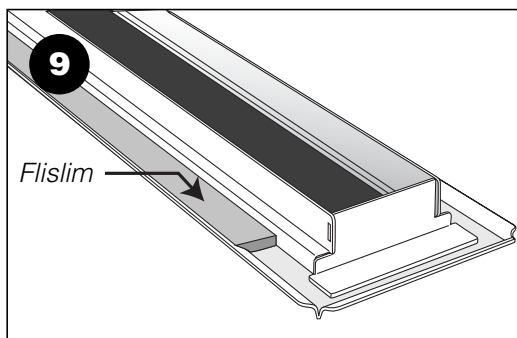
Bruk håndverktøy!



Juster høyden på de 4 stillskruene slik at rist/ramme får riktig høyde i forhold til ferdig gulv.

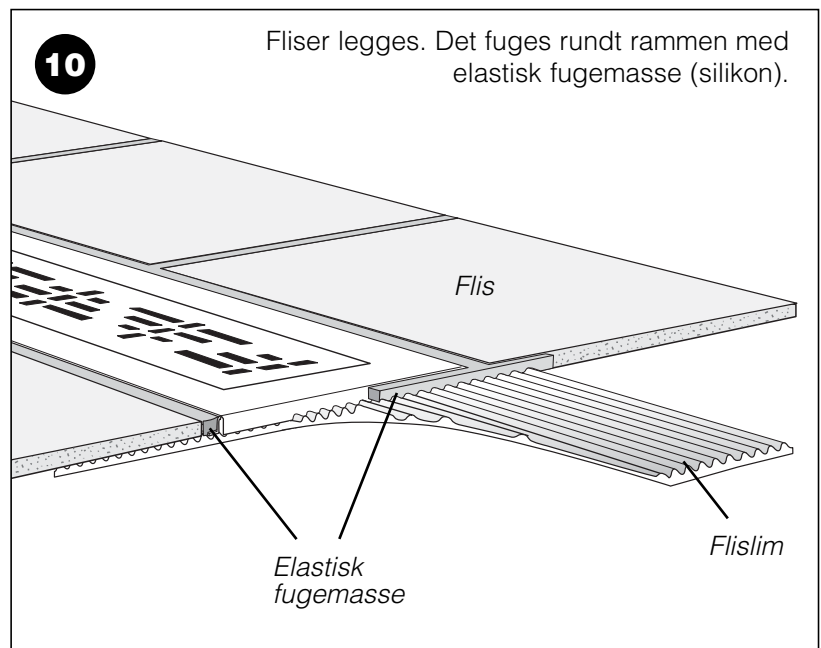
Rammehøyden (tilsvarer høyden på flis+lim) kan justeres fra 12–17 mm. Målt fra overkant renne til overkant ramme uten membran og membranflens.

For ramme TILE se montasjeanvisning nr. 7



Etter at høyden er justert vender man rammen og fyller den med flislim i rammekanten for å gi den ekstra stabilitet.

Rammen vendes og monteres.



Fliser legges. Det fuges rundt rammen med elastisk fugemasse (silikon).

Montasjeanvisning nr. 4

**For trebjelkelagsgulv, påstøp
og smøremembran på topp.
Plassering mot vegg.**

Settet består av:

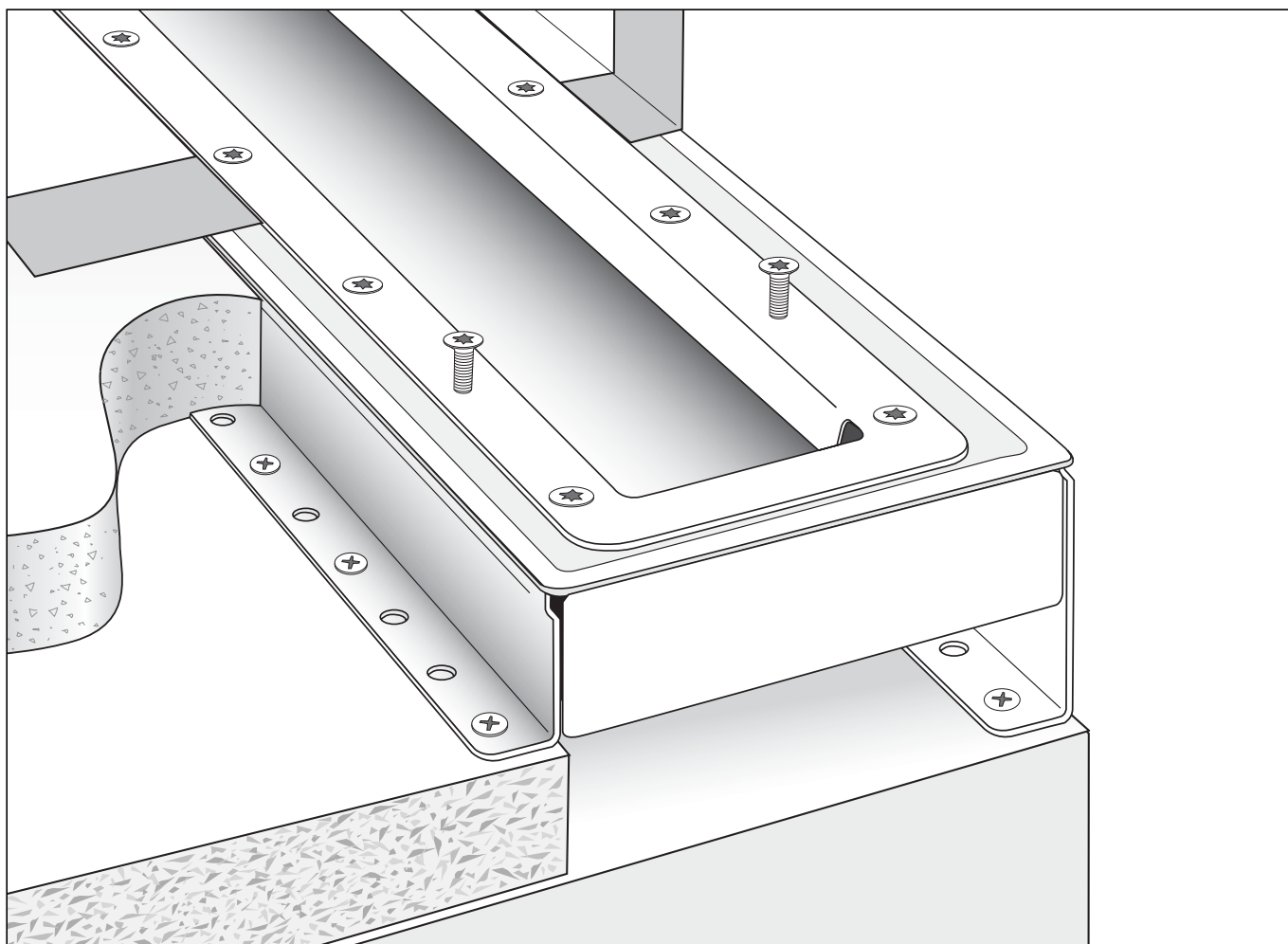
- 2 stk. monteringsskinner
- 4 stk. skruer

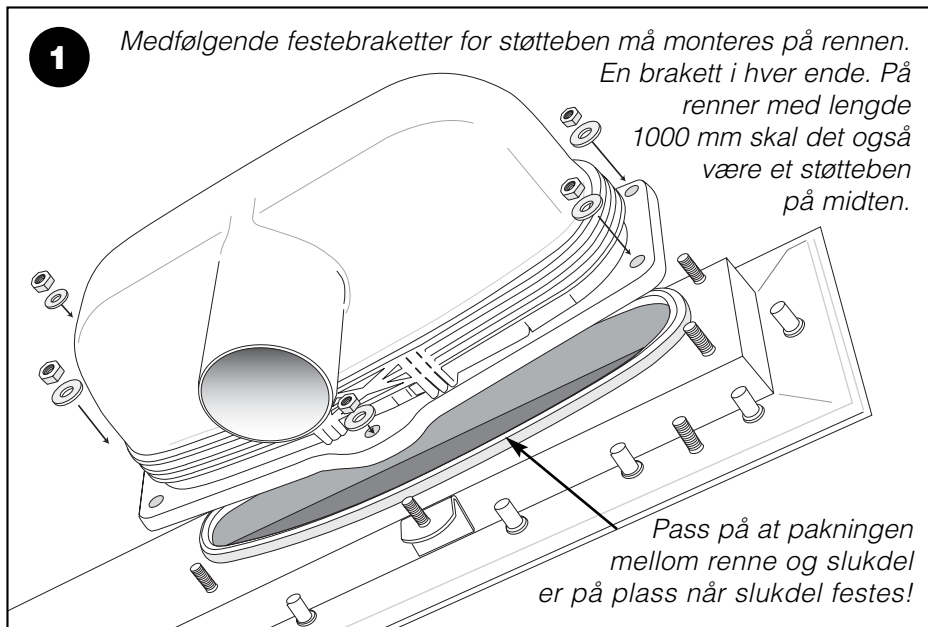
Monteringssett:

<u>Lengde</u>	<u>Påstøp 13 mm</u>	<u>Påstøp 25 mm</u>
300	NRF 340 15 11	NRF 340 15 21
600	NRF 340 15 12	NRF 340 15 22
700	NRF 340 15 13	NRF 340 15 23
800	NRF 340 15 14	NRF 340 15 24
900	NRF 340 15 15	NRF 340 15 25
1000	NRF 340 15 16	NRF 340 15 26

Nødvendig verktøy:

- Fastnøkkel/pipe dim 11 mm
- Torx bits dim 6 mm
- Stjernetrekker



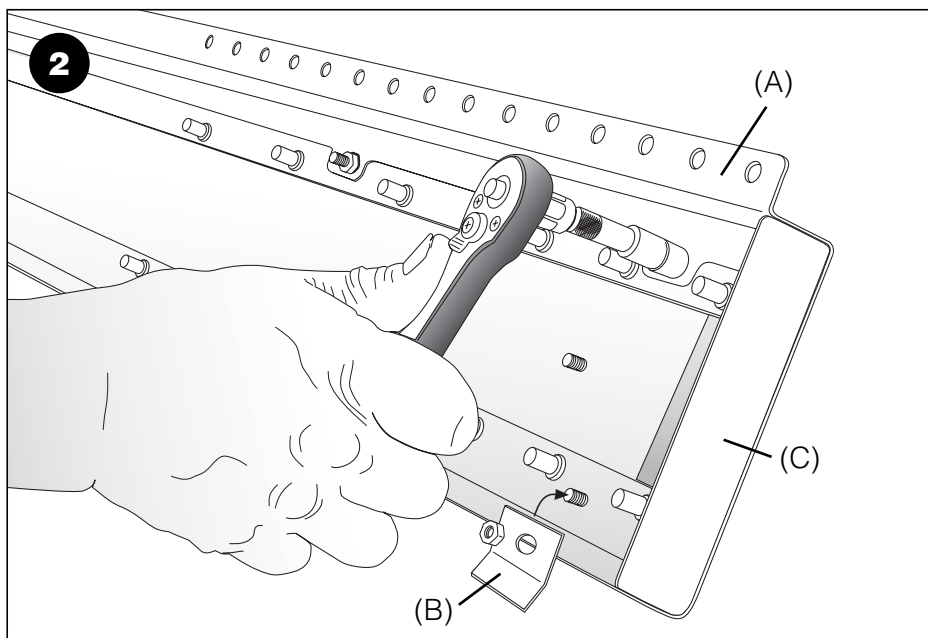
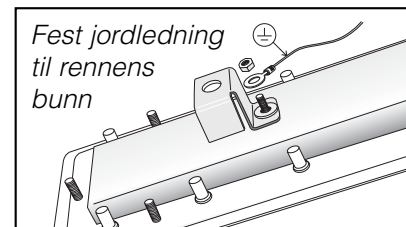


Montering av slukdelen:

Slukdelen skrues fast med 6 skruer.

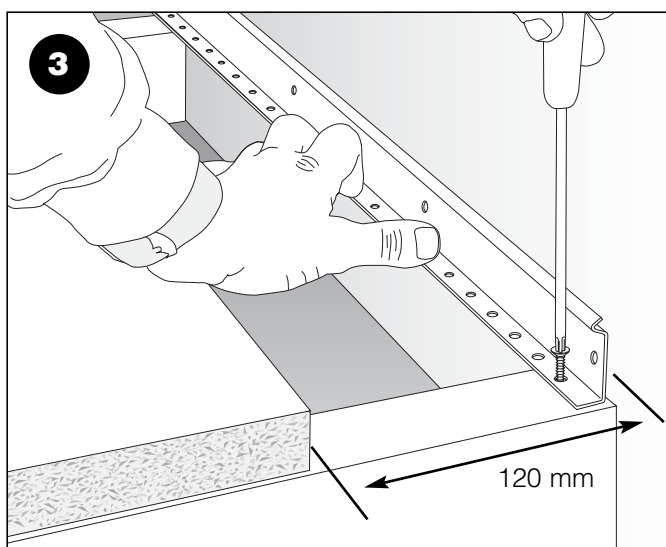


Egen fastnøkkel for montasjen følger ved levering, denne er festet å en av skrue.

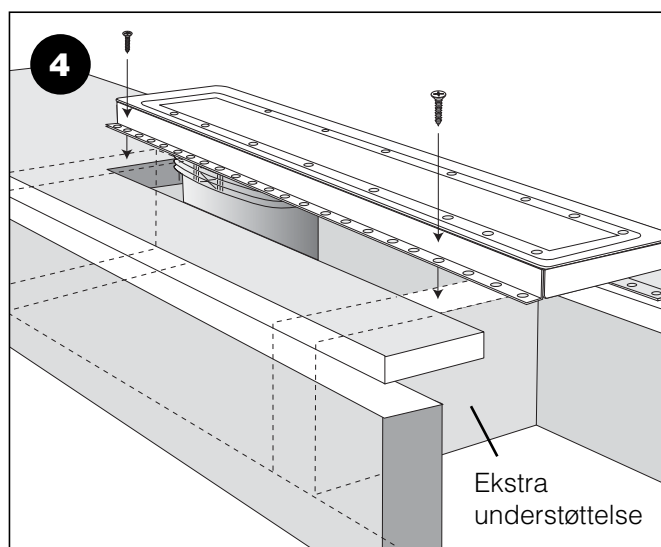


Rennen påmonteres festebraketter (A) på den siden som vender ut mot gulve, og (B) på den siden som vender mot vegg.

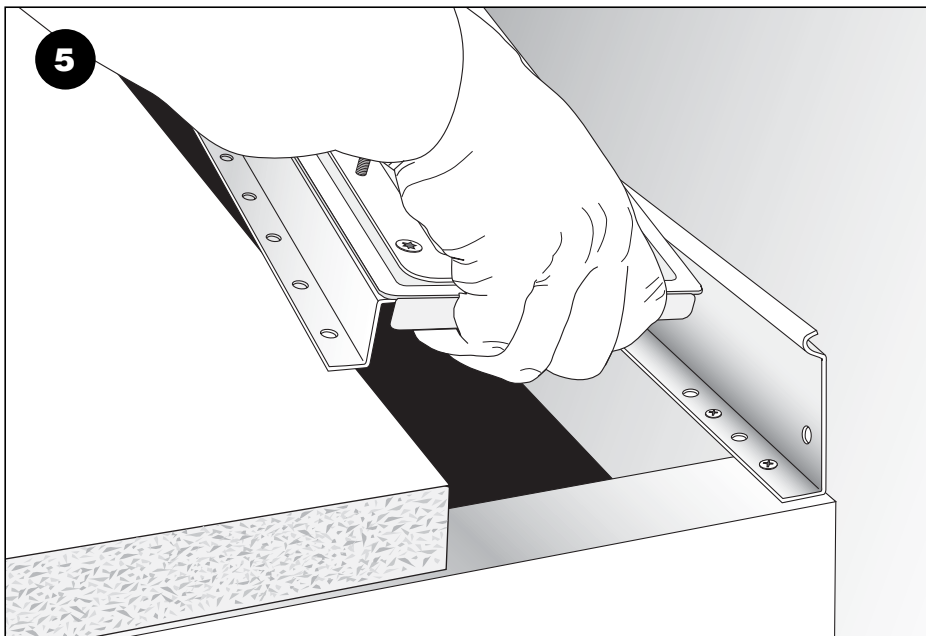
Endestykke (C) skrues fast på rennens underside.



Festeskinnen mot vegg skrues fast i gulvbjelkene.

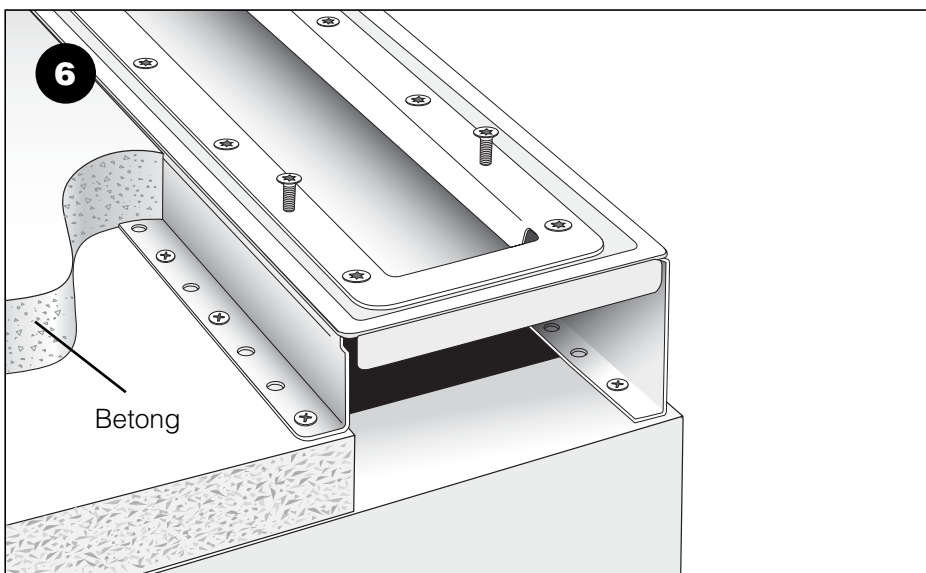


Ved montasjer som ikke gir understøttelse mot gulvbjelkene skal rennen festes i gulvplaten og understøttes med forsterkninger (kubbing) på minst 2 sider.



Rennen skyves inn i veggskinnen etter at slukdelen er vippet ned i åpningen i gulvet.

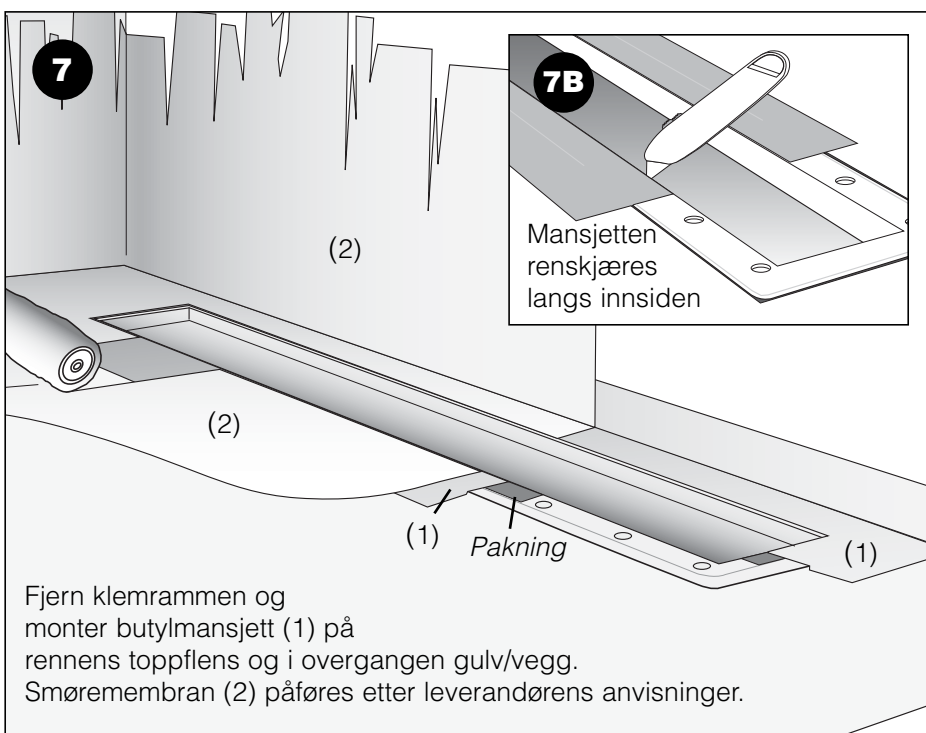
Den ytre skinnen skrues så fast i gulvbjelken.



Viktig:

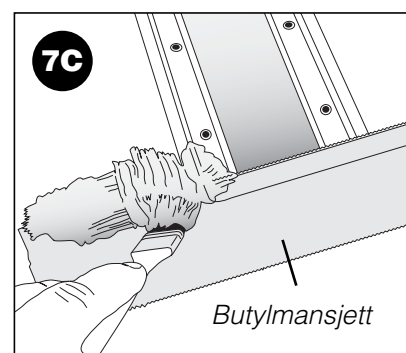
La dekkplasten på rammen sitte under støping!

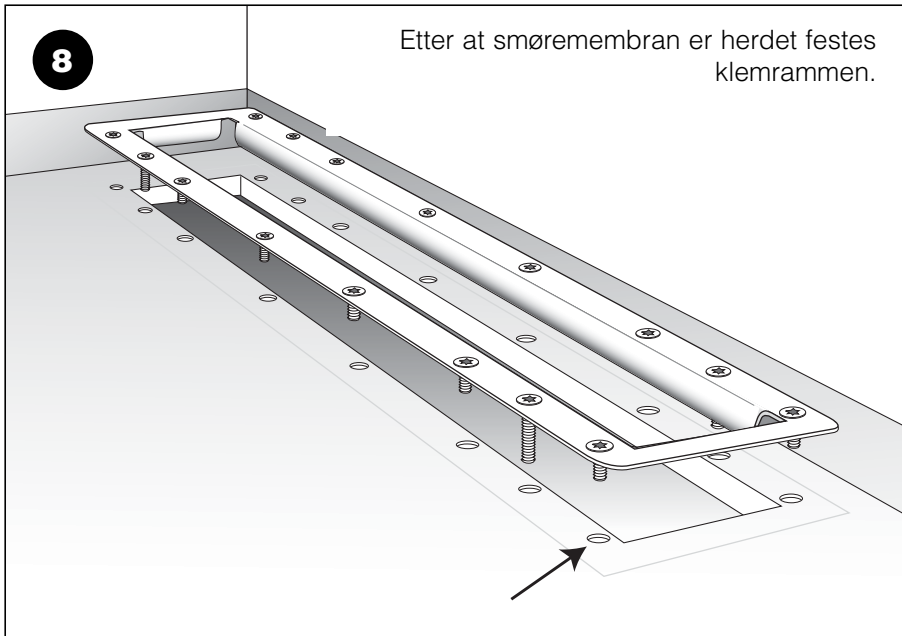
Gulvet støpes.



OBS: Hvis butylmansjett legges som strimler, vær oppmerksom på at det kan forekomme at bytullmassen ligger litt innenfor kanten på fiberduken.

Det bør da smøres membran i overgangen for optimal tetthet (7B), før kryssende strimmel legges.

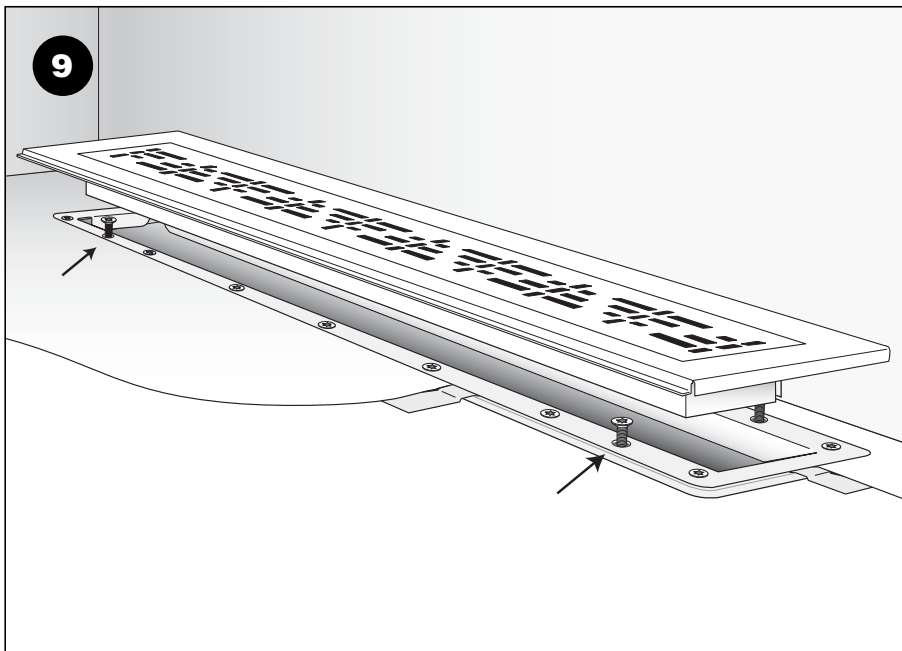




Legg rammen på og stikk opp hullene for skruene med en syl.

Trekk til alle skruene med unntak av de 4 lange som er justerbart anlegg for rist/ramme.

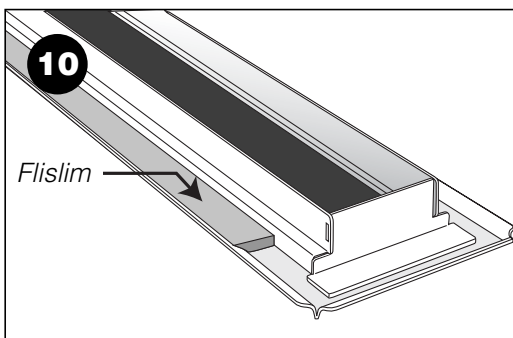
Bruk håndverktøy!



Ramme/rist legges på plass.

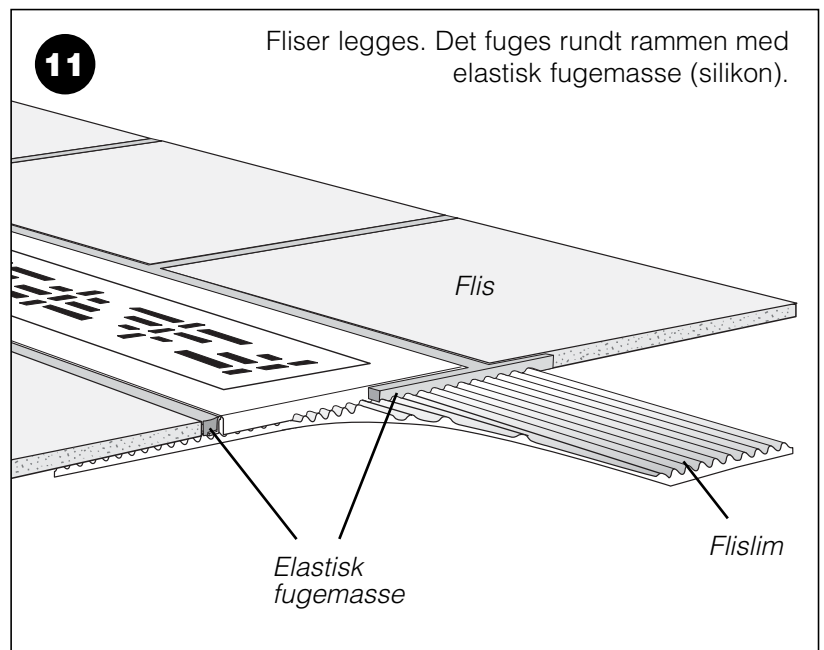
Juster høyden på de 4 stillskruene slik at rist/ramme får riktig høyde i forhold til ferdig gulv.

Rammehøyden (tilsvarer høyden på flis+lim) kan justeres fra 12–17 mm. Målt fra overkant renne til overkant ramme uten membran og membranflens.



Etter at høyden er justert vender man rammen og fyller den med flislim i rammekanten for å gi den ekstra stabilitet.

Rammen vendes og monteres.



Montasjeanvisning nr. 5

For trebjelkelagsgulv, membran under påstøp med forhøyningsramme.

Frittstående plassering.

Monteringssett:

Lengde

300	NRF 340 15 31
600	NRF 340 15 32
700	NRF 340 15 33
800	NRF 340 15 34
900	NRF 340 15 35
1000	NRF 340 15 36

Settet består av:

- 2 stk. monteringsskinner
- 4 stk. skruer

Du trenger også

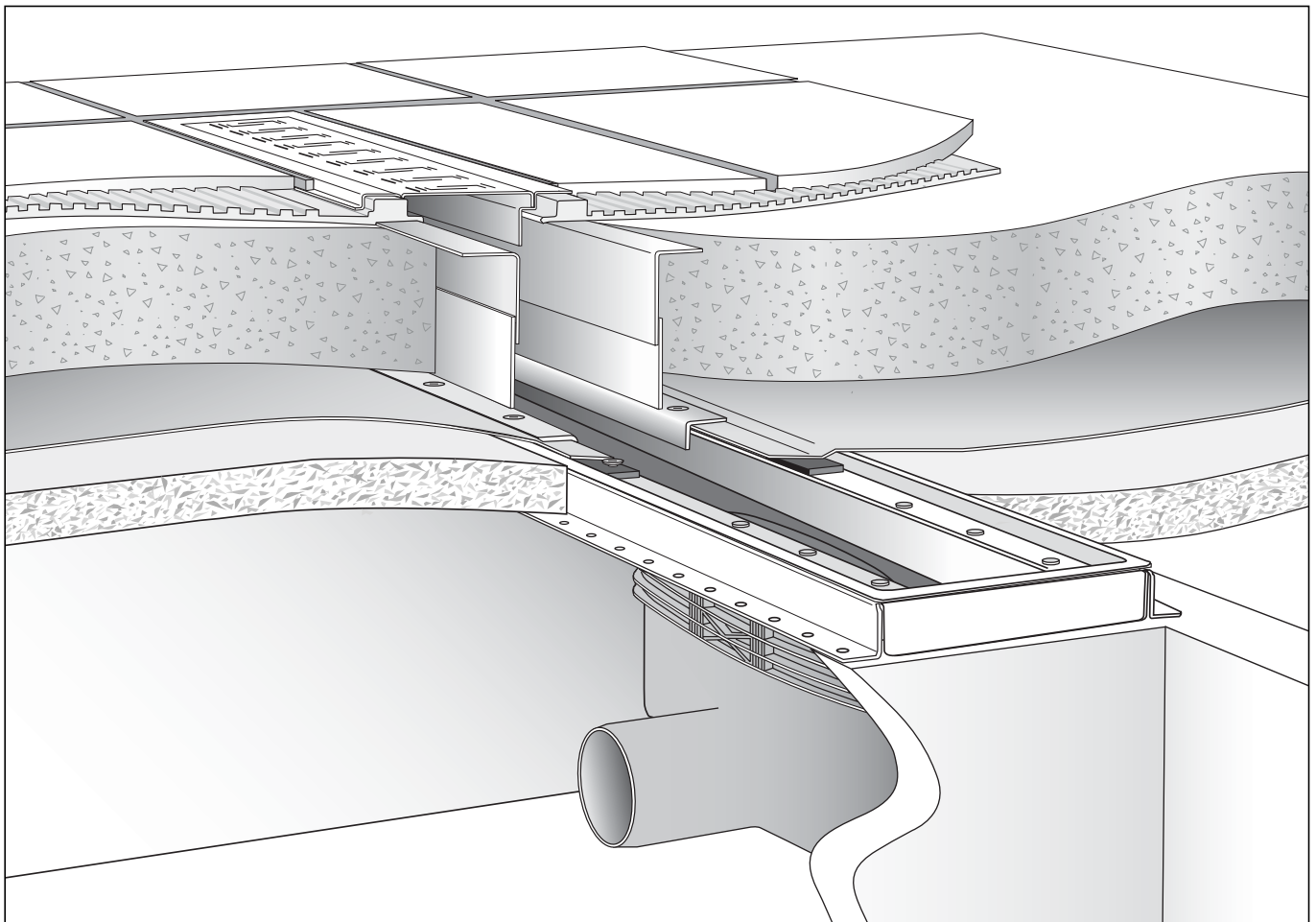
1 stk. forhøyningsramme m/skruer

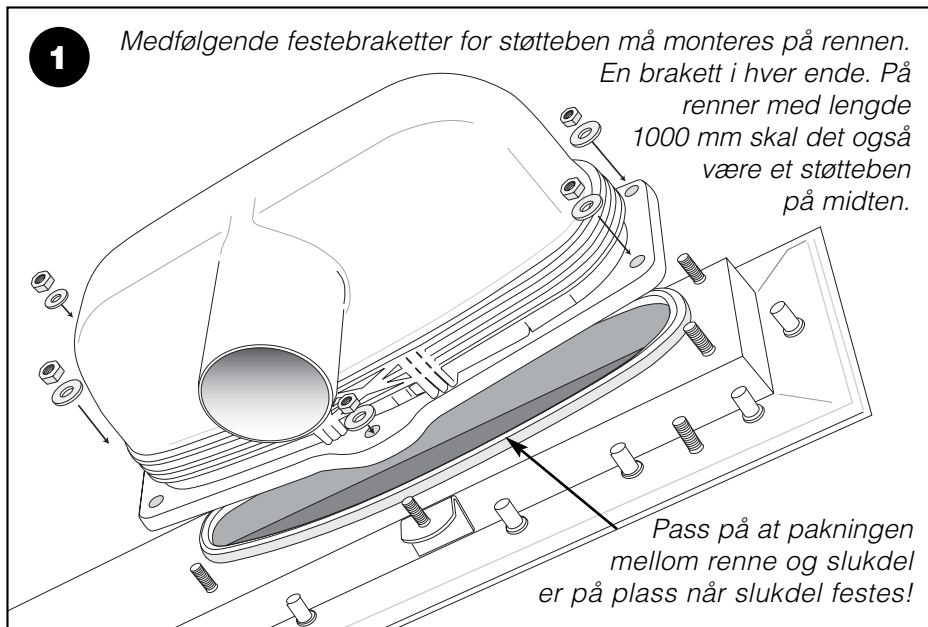
Lengde:

300	NRF 340 15 71
600	NRF 340 15 72
700	NRF 340 15 73
800	NRF 340 15 74
900	NRF 340 15 75
1000	NRF 340 15 76

Nødvendig verktøy:

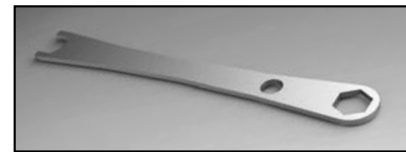
- Fastnøkkel/pipe dim 11 mm
- Torx bits dim 6 mm
- Stjernetrekker



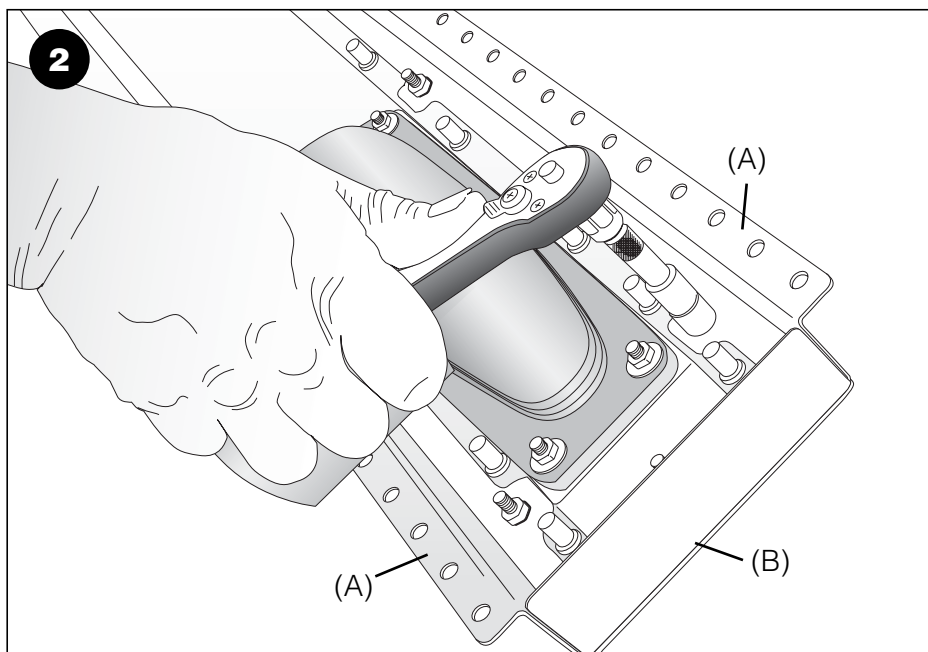
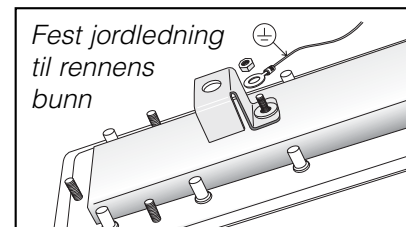


Montering av slukdelen:

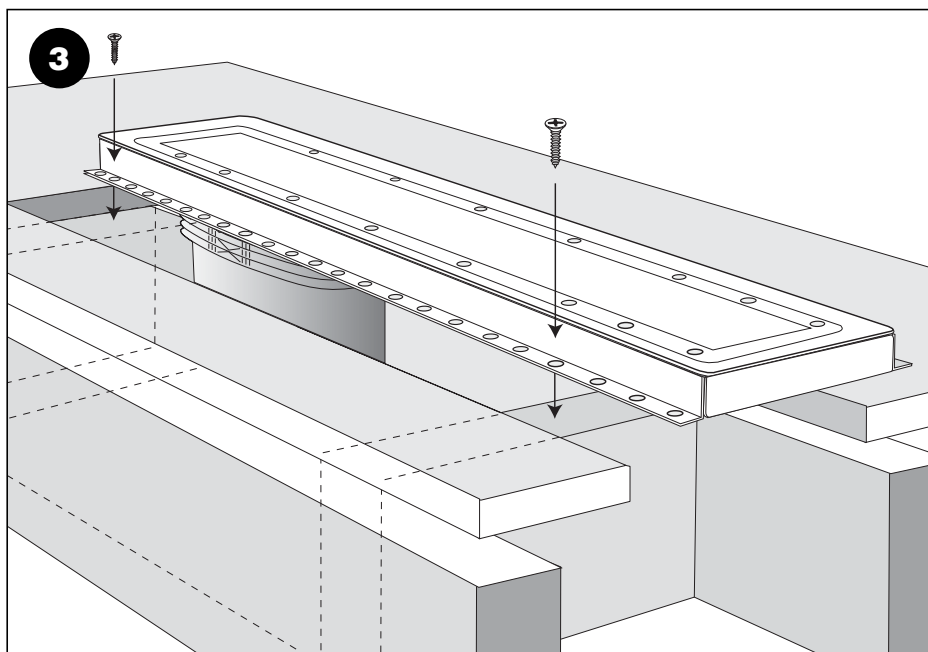
Slukdelen skrues fast med 6 skruer.



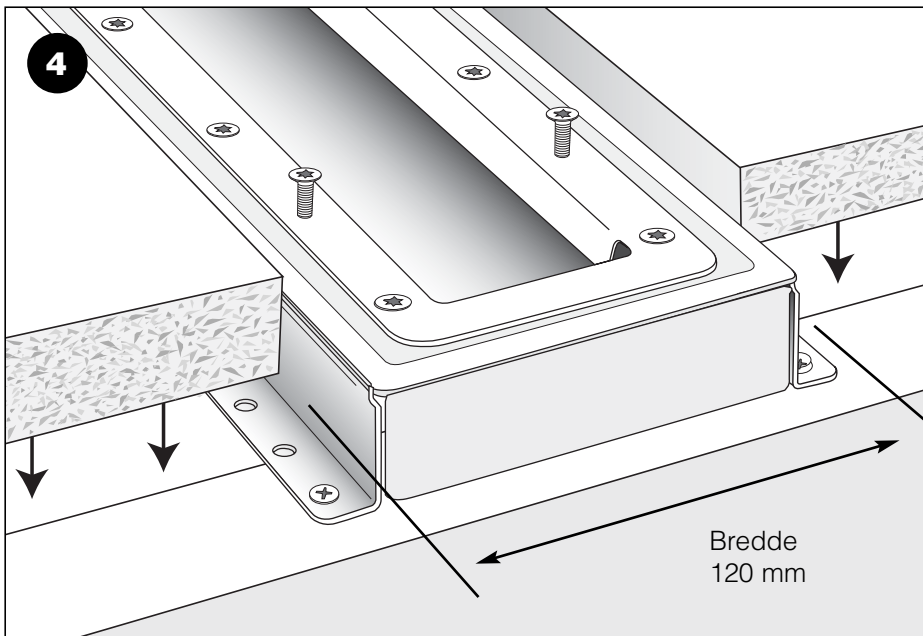
Egen fastnøkkelen for montasjen følger ved levering, denne er festet å en av skruer.



Purus Line påmonteres feste-skinnene (A) og endestykke (B) på rennens underside.

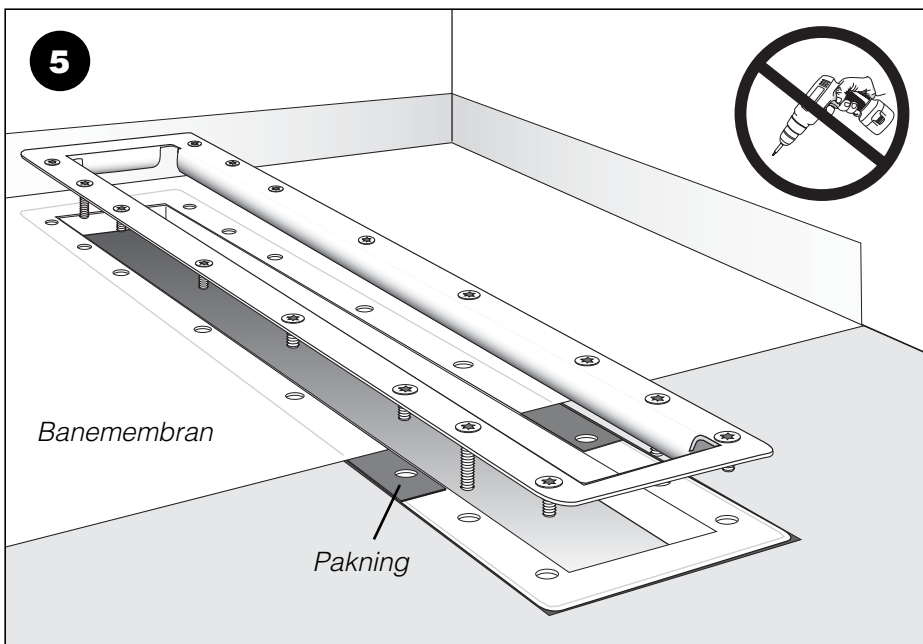


Ved montasjer som ikke gir understøttelse mot gulvbjelkene skal rennen skrues fast i gulv-platen og understøttes med forsterkninger (kubbing) på minst 2 sider.



Åpning i gulvplaten må være 120 mm bred.

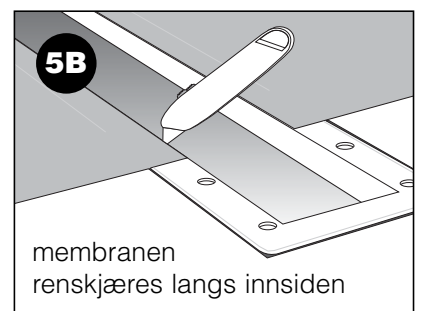
Gulvplaten legges!



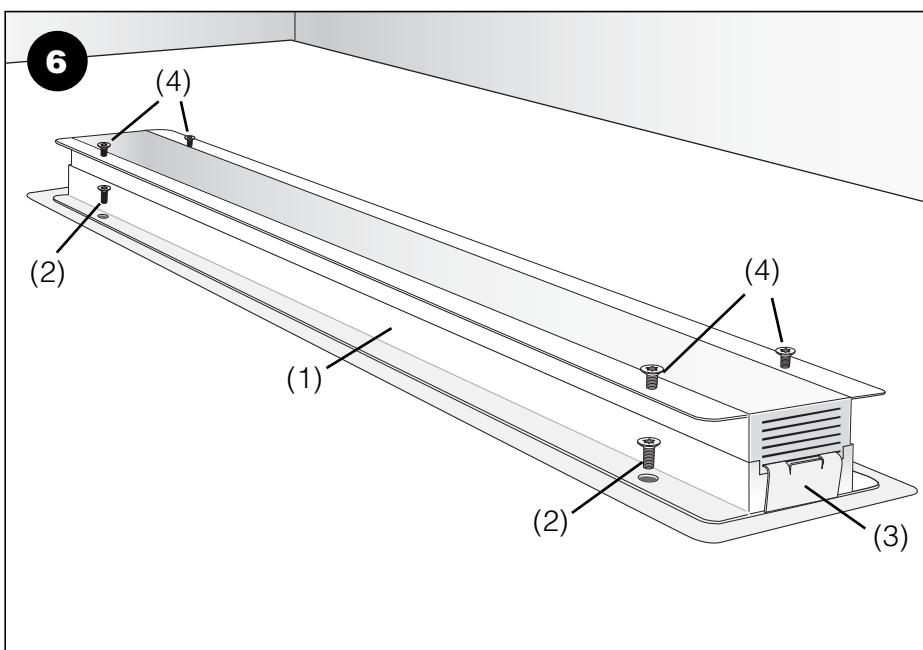
Fjern klemrammen og banemembran legges.

Etter at membran er lagt, legg klemrammen på og stikk opp hullene for skruene med en syl.

Trekk til alle skruene.
Bruk håndverktøy!



membranen renskjæres langs innsiden



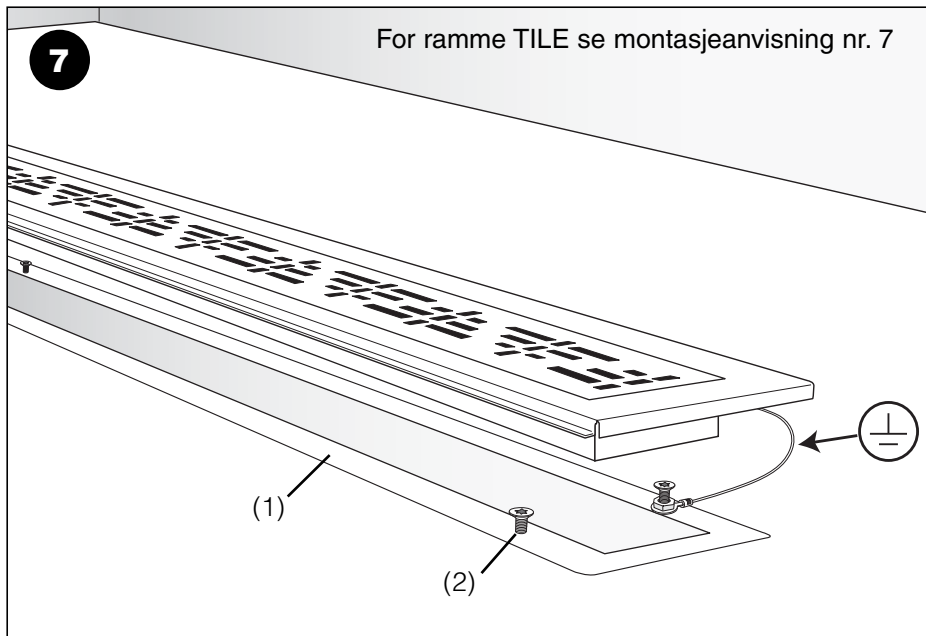
Forhøyingsrammen (1) plasseres på rennen og festes til denne med 4 skruer (2).

Forhøyingsrammen er høydejusterbar fra 50 til 80 mm i 5 mm intervaller.

Vipp ut låseblekket (3) med en skrutrekker og skyv det tilbake i det hakket som gir riktig høyde.

(4) Skruer for justering av rammehøyden

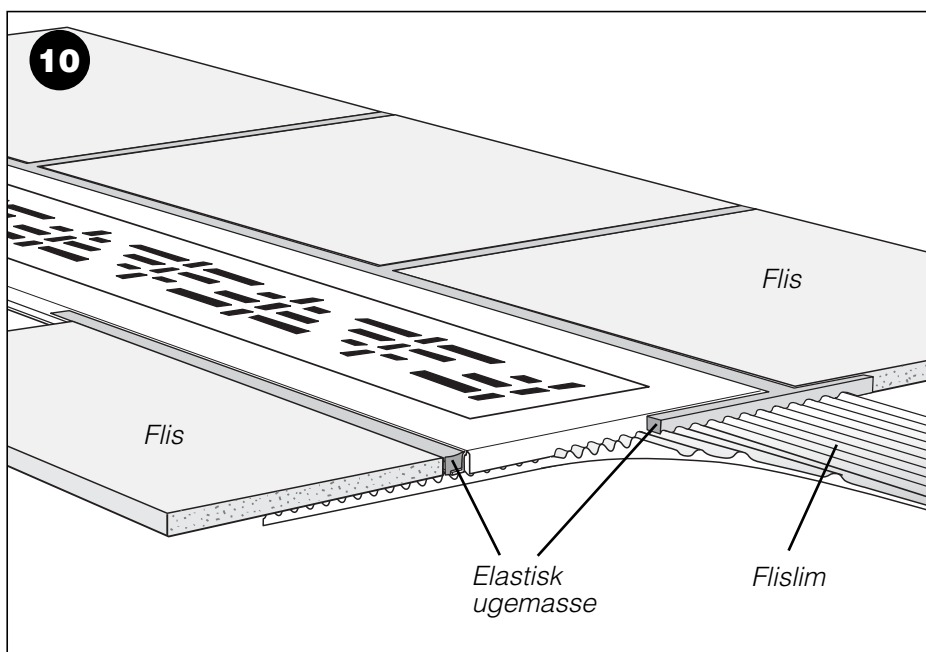
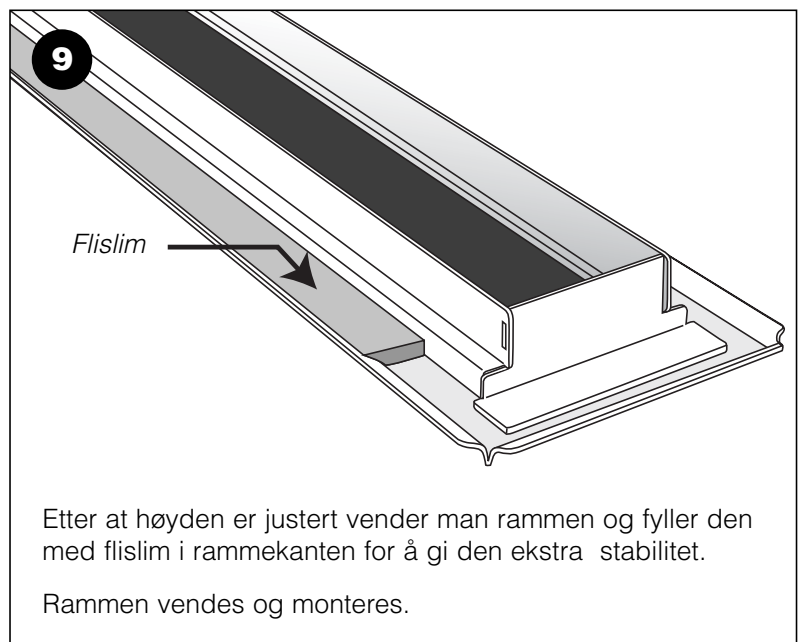
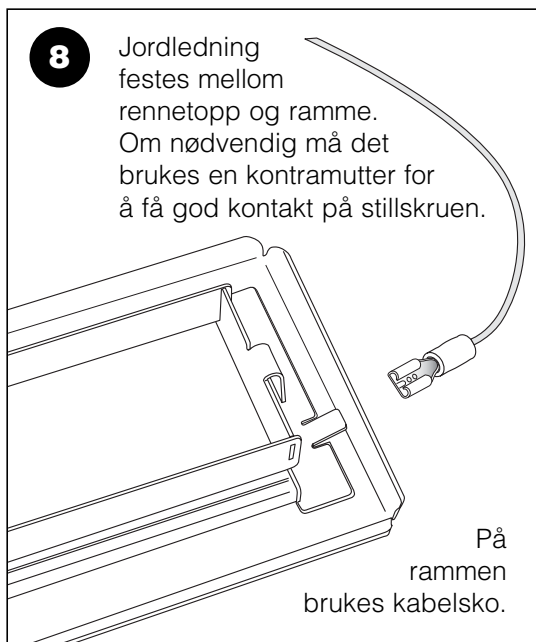
Gulvet støpes!
Pass på at dekkplasten på toppen av forhøyingsrammen sitter på under støping.



Betongen støpes i høyde med toppflensen på forhøyningsrammen (1).

De 4 stillskruene på toppen (2) justeres slik at rist/ramme får riktig høyde i forhold til ferdig gulv.

Rammehøyden (tilsvare høyden på flis+lim) kan justeres fra 12–17 mm. Målt fra overkant renne til overkant ramme uten membran og membranflens.



Flisene legges.

Det fuges rundt rammen med elastisk fugemasse (silikon).

Montasjeanvisning nr. 6

For trebjelkelagsgulv, membran under påstøp med forhøyningsramme.

Plassering mot vegg.

Monteringssett:

Lengde

300	NRF 340 15 01
600	NRF 340 15 02
700	NRF 340 15 03
800	NRF 340 15 04
900	NRF 340 15 05
1000	NRF 340 15 06

Settet består av:

- 2 stk. monteringsskinner
- 4 stk. skruer

Du trenger også

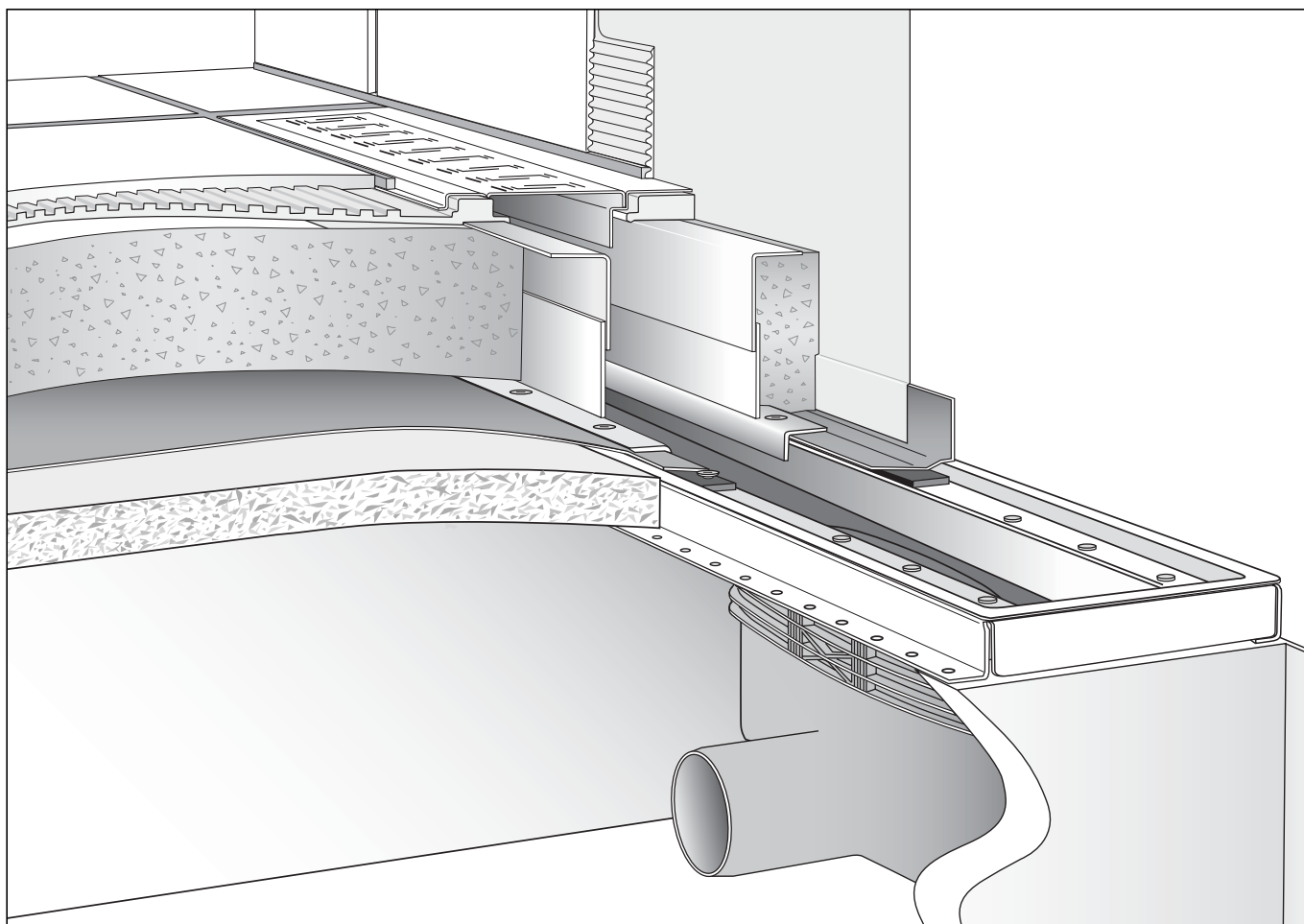
1 stk. forhøyningsramme m/skruer

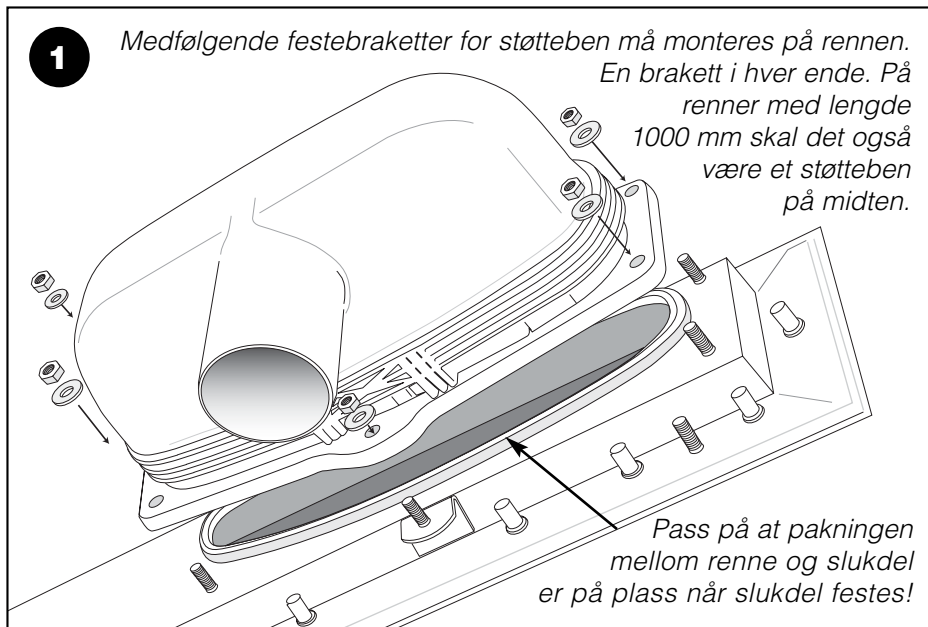
Lengde:

300	NRF 340 15 71
600	NRF 340 15 72
700	NRF 340 15 73
800	NRF 340 15 74
900	NRF 340 15 75
1000	NRF 340 15 76

Nødvendig verktøy:

- Fastnøkkel/pipe dim 11 mm
- Torx bits dim 6 mm
- Stjernetrekker



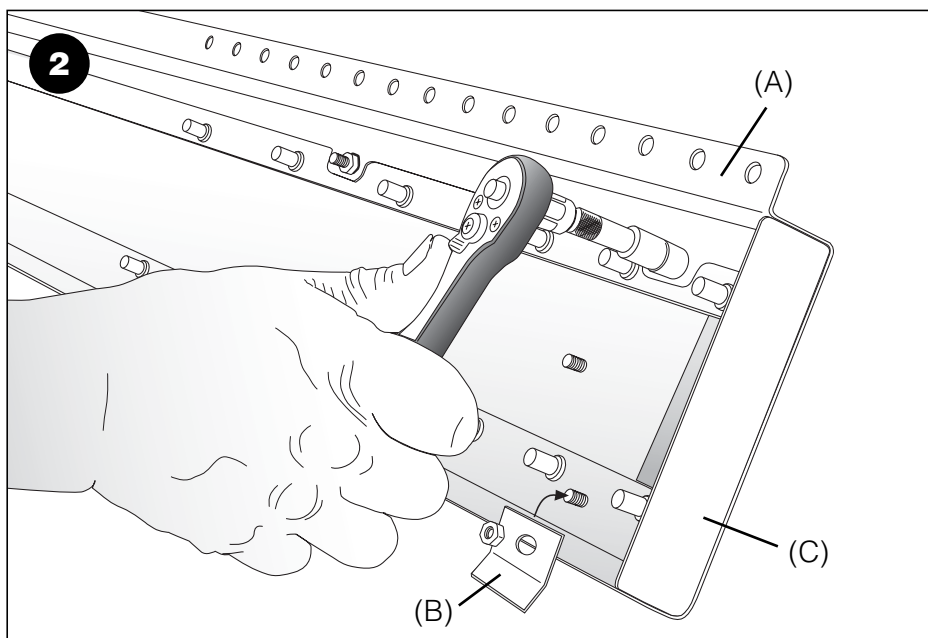
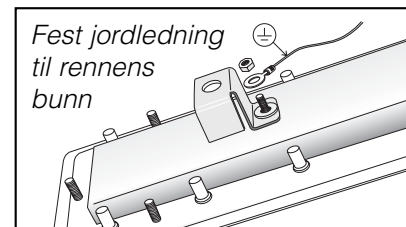


Montering av slukdelen:

Slukdelen skrues fast med 6 skruer.

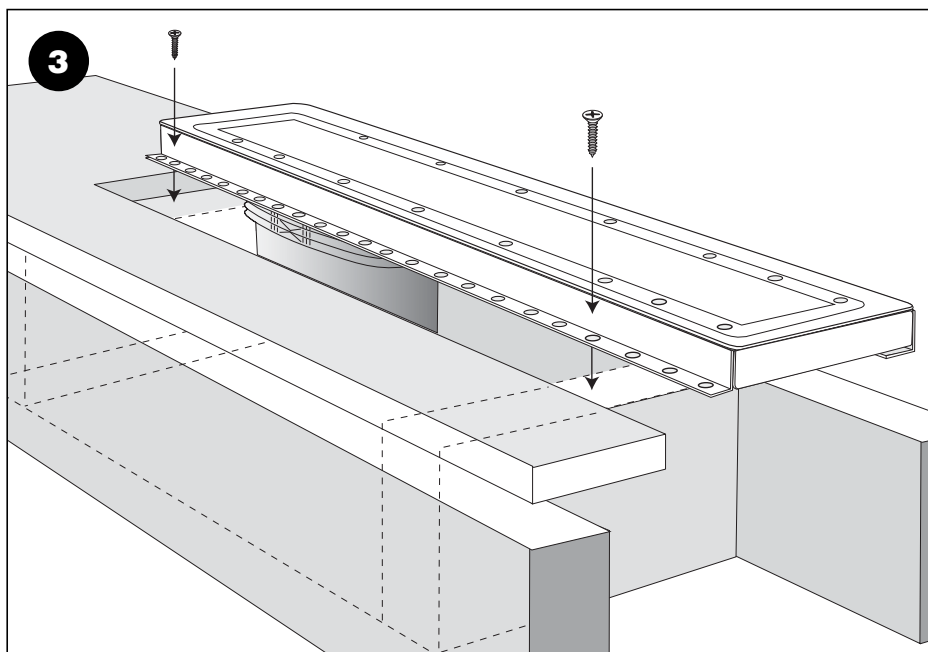


Egen fastnøkkelen for montasjen følger ved levering, denne er festet å en av skruer.

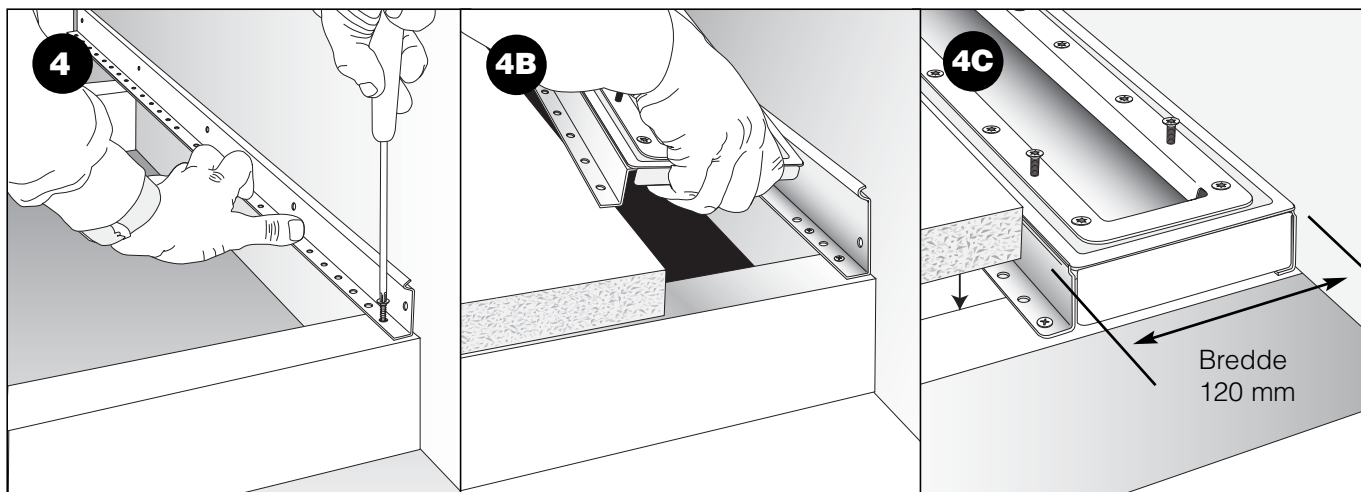


Rennen påmonteres festebraketter (A) på den siden som vender ut mot gulvet, og (B) på den siden som vender mot vegg.

Monter også endestykke (C) på rennens underside.



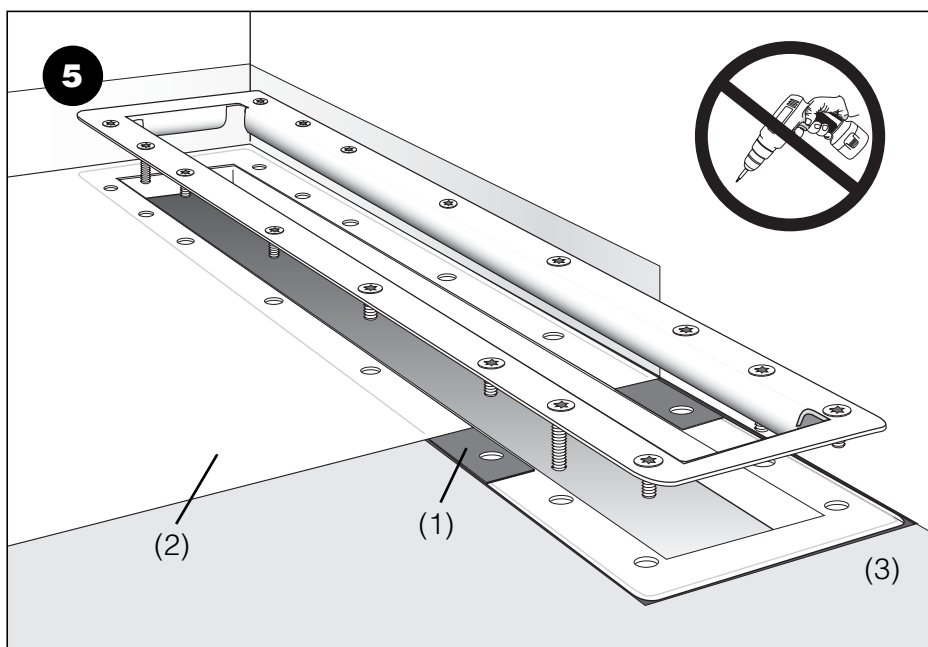
Ved montasjer som ikke gir understøttelse mot gulvbjelkene skal rennen skrues fast i gulvplaten og understøttes med forsterkninger (kubbing) på minst 2 sider.



4 Veggskinnen skrus fast i gulvbjelkene.

4B Rennen skyves på plass mot veggskinnen og den ytre skinnen skrus fas i gulvbjelkene.

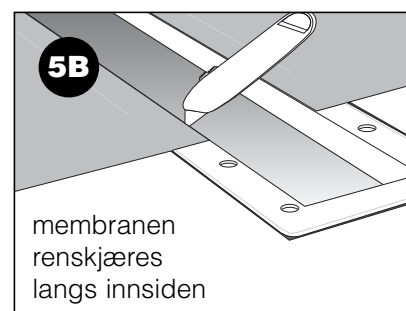
4C Åpningen i gulvplaten må være 115 mm bred. Gulvplaten legges!



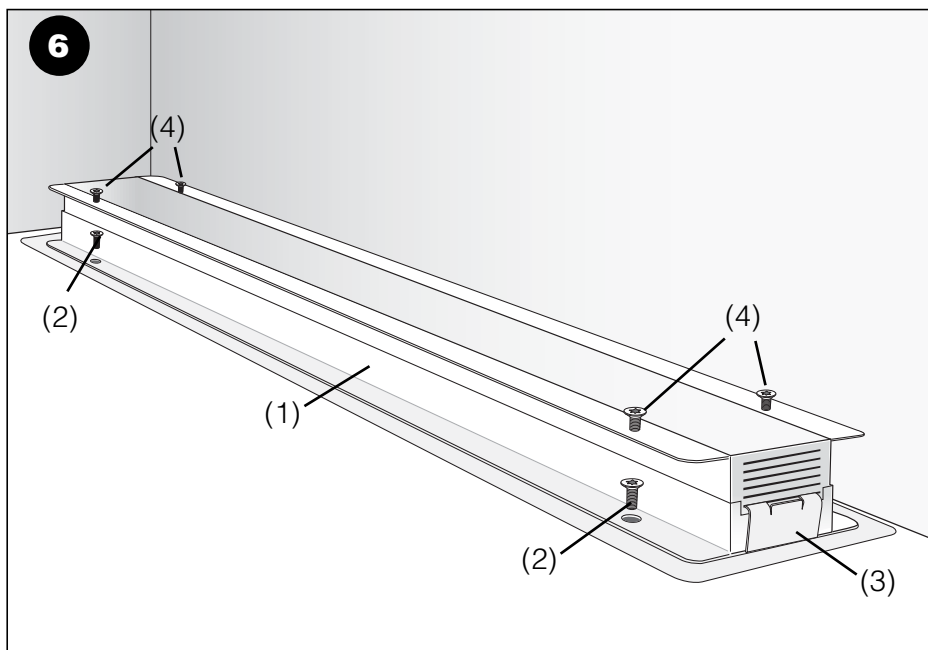
Fjern klemrammen og legg banemembran (2).

Legg deretter klemrammen på og stikk opp hullene for skruene med en syl.

Trekk til alle skruene. Bruk håndverktøy!



5B membranen renskjæres langs innsiden



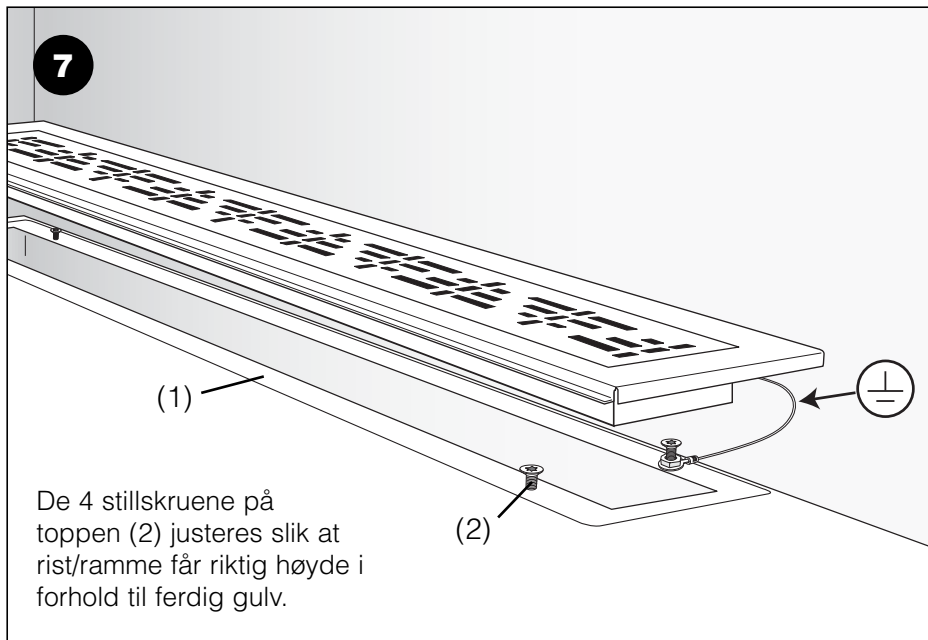
6 Forhøyningsrammen (1) plasseres på rennen og festes til denne med 4 skruer (2).

Forhøyningsrammen er høydejusterbar fra 50 til 80 mm i 5 mm intervaller.

Vipp ut låseblekket (3) med en skrutrekker og skyv det tilbake i det hakket som gir riktig høyde.

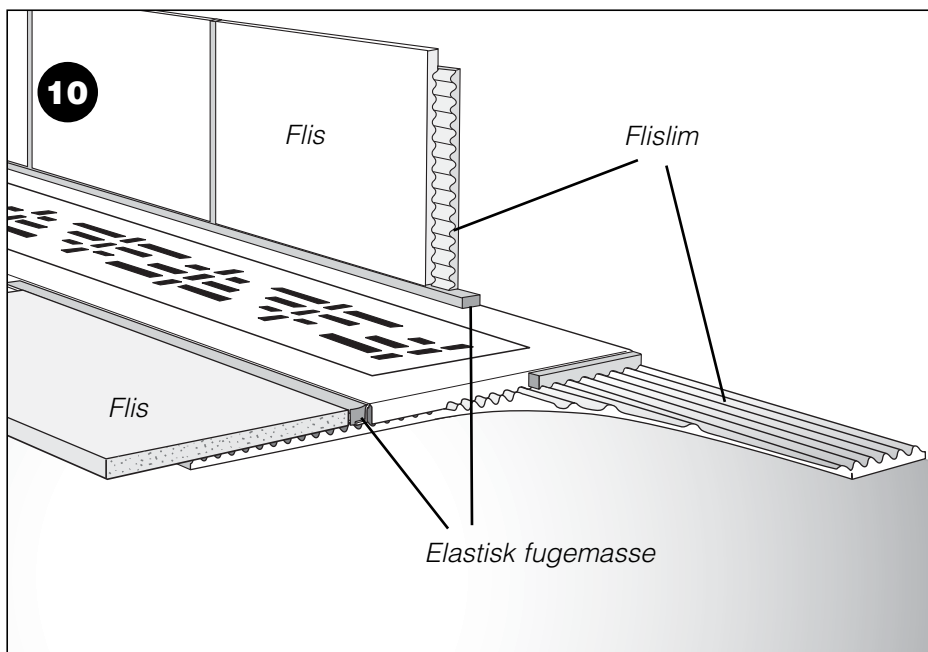
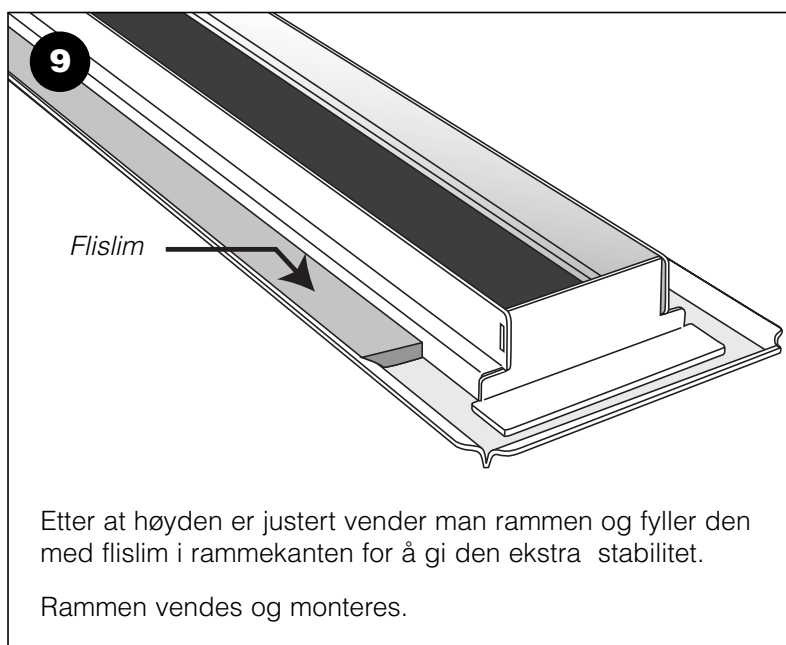
(4) Skruer for justering av rammehøyden

Gulvet støpes! Pass på at dekkplaten på toppen av forhøyningsrammen sitter på under støping.!



Betongen støpes i høyde med toppflensen på forhøyningsrammen (1).

Rammehøyden (tilsvarer høyden på flis+lim) kan justeres fra 12–17 mm. Målt fra overkant renne til overkant ramme uten membran og membranflens.



Flisene legges.

Det fuges rundt rammen med elastisk fugemasse.

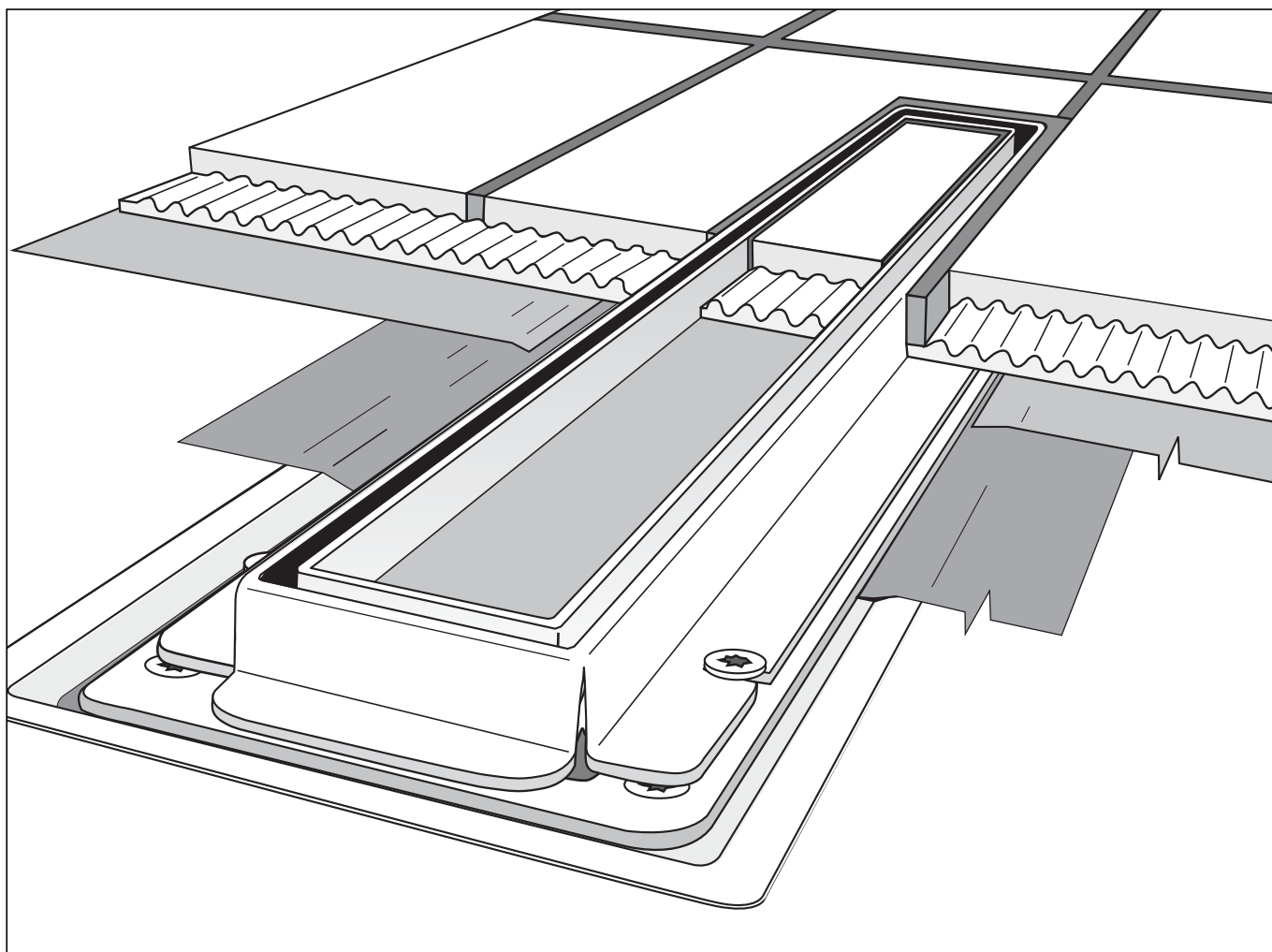
Montasjeanvisning nr. 7

Tilleggsinformasjon for rist / ramme av typen TILE

TILE skiller seg fra de øvrige rist/rammene på følgende punkter:

- TILE skal flislegges i et nedfelt område i selve risten.
- Tile rammen kan ikke justeres i høyden.
- TILE er smalere og kortere i forhold til renne-delen enn de de andre typene rist/ramme.
Se måltabell!

- TILE egner seg best for frittstående montasje.
- TILE er en spalterist med noe mindre kapasitet enn de øvrige.



TILE spalterist er mest egnet til montasjene nummer 1,3 og 5.

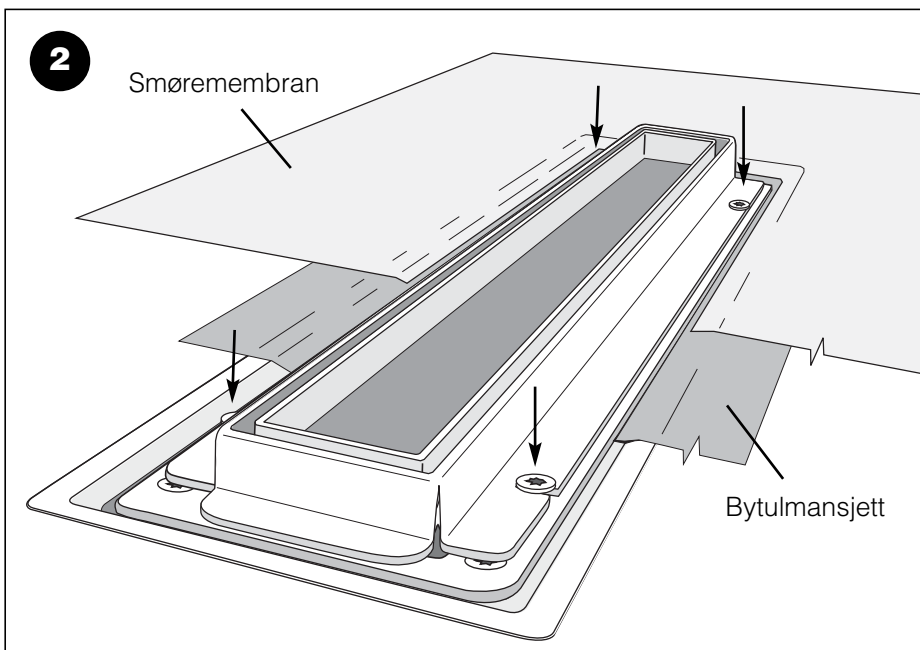
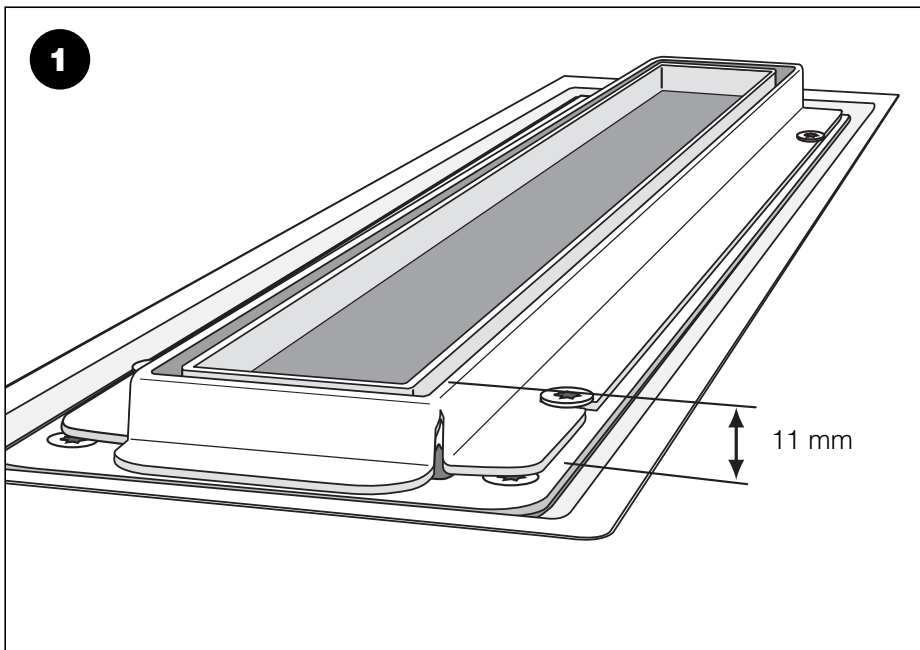
Montering av TILE

VIKTIG:
Rammehøyden* er 11 mm og kan ikke justeres.

Montering av rennedelen er beskrevet i de foregående kapitler for hver enkelt gulvtype

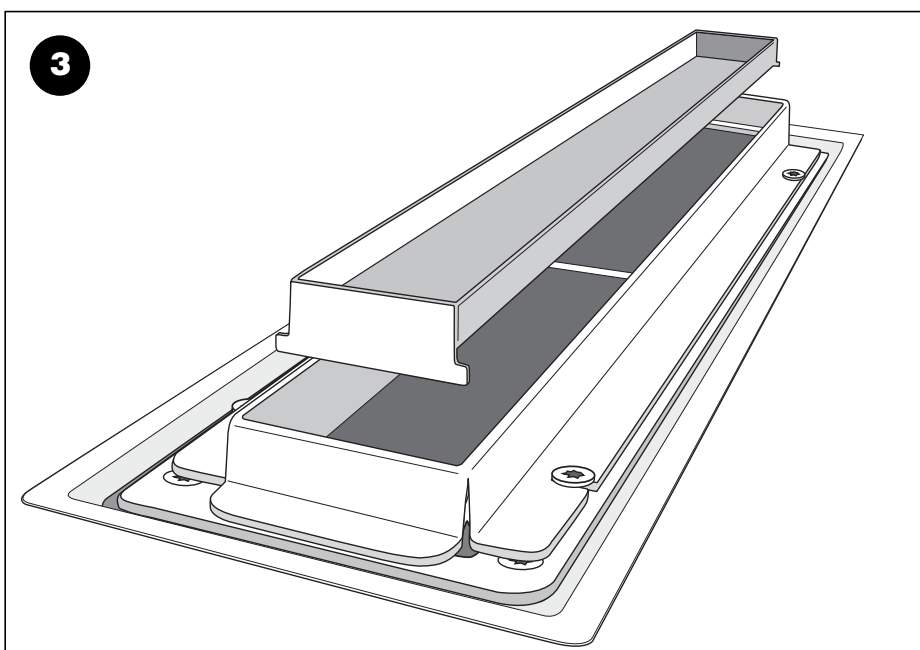
Dette kapitlet beskriver kun det som er spesielt for den kombinerte rist/rammen TILE.

*høyden fra støpt gulv til overkant av ferdige fliser.



TILE rist/ramme monteres som de øvrige rammetypene etter at bytulmansjett og smøremembran er lagt etter leverandørens anvisninger.

TILE festes med 4 skruer.

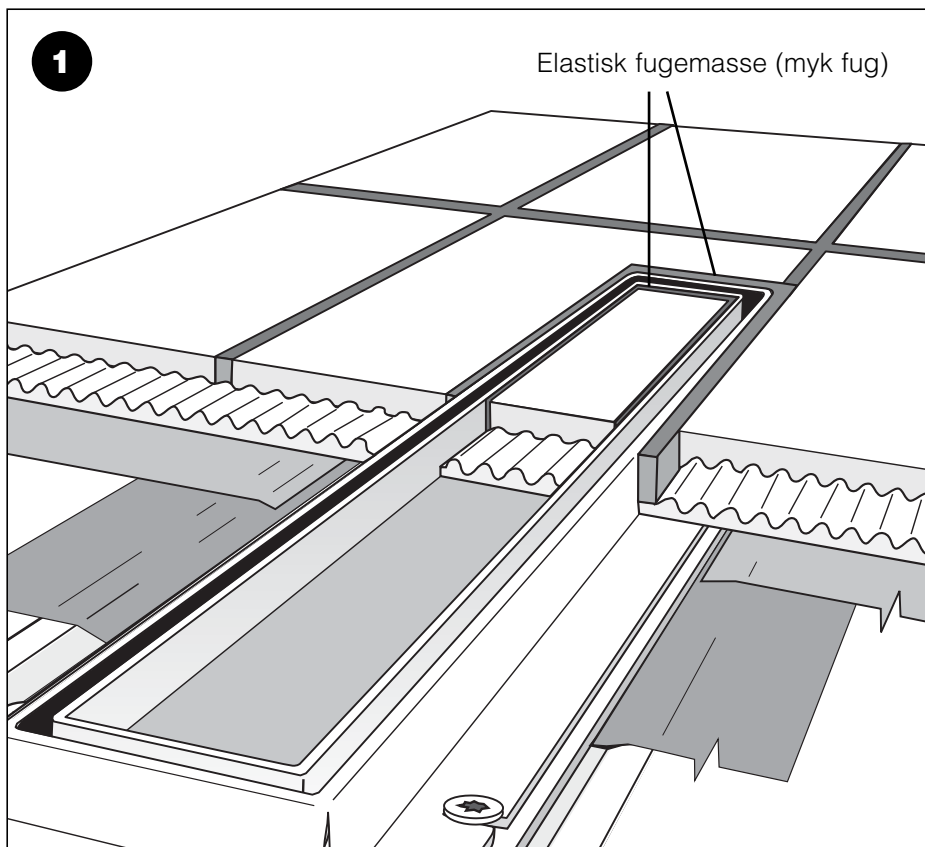


Risten er en løs "skuff" som kan løftes ut for å lette arbeidet med flisleggingen.

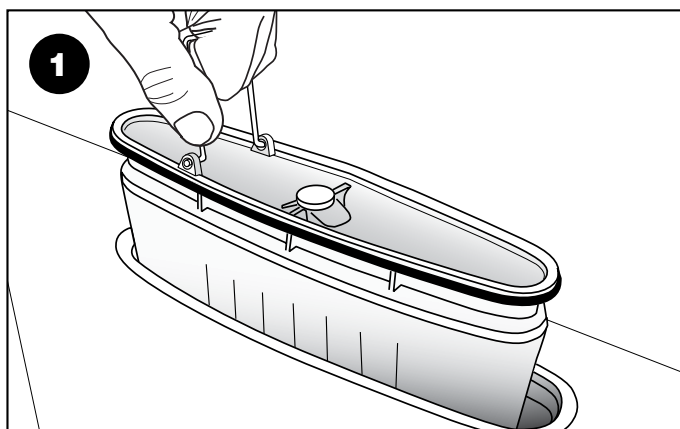
Flislegging

Når membranen er ferdig herdet legges fliser.

Det legges elastisk fugemasse (myk fug) nærmest rammen og inne i risten.

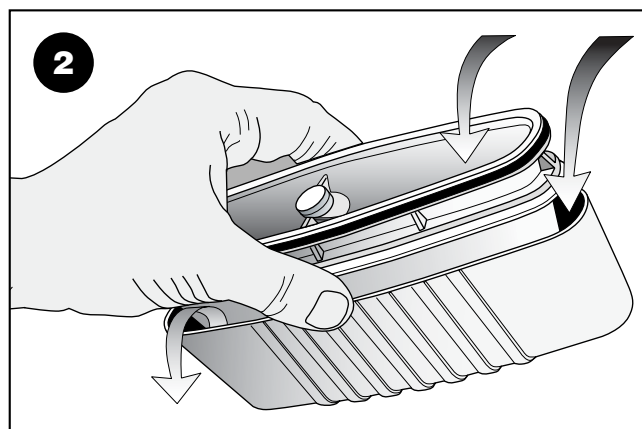


Inspeksjon og renhold



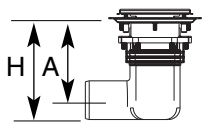
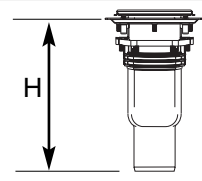
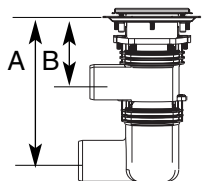
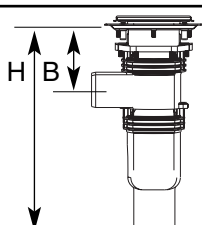
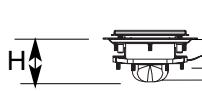
1. Ta av risten og løft ut vannlåsen som bildet (1) viser.
2. Spyl ren vannlåsen hvis det er nødvendig (se bilde 2!).
3. Monter tilbake vannlåsen i rennen.

Stikk fingrene ned i vannlåsen og press litt til siden om den er vanskelig å få løs.

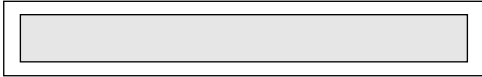
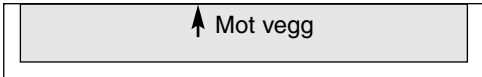


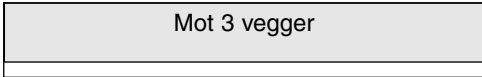
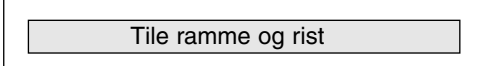


Hold vannlåsen åpen ved å presse ned den fjærbelastede koppen mens det spyles med vann. Bruk evt. en liten børste. For å oppnå optimal tetthet, sjekk at pakningene er rene før vannlåsen settes tilbake

Purus LINE, byggehøyder

Sluktype	Dim	Renne lengde mm:					
		300	600	700	800	900	1000
	Sideutløp						
	Ø50 og Ø75 H:	132	132	134	136	137	139
	Ø50 A:	107	107	109	111	112	114
	Ø75 A:	95	95	97	99	100	102
	Bunnutløp						
	Ø50 H:	187	187	188	190	192	193
	Ø75 H:	212	212	213	215	218	219
	Sideutløp m/anboring						
	Ø50 og Ø75 H:	227	227	229	231	234	235
	A:	147	147	149	151	154	155
	B:	55	55	57	59	62	63
	Bunnutløp m/anboring						
	Ø50 H:	257	257	274	276	279	290
	Ø75 H:	282	282	299	301	304	305
	B:	55	55	57	59	62	63
	Avløpstrakt						
	Ø32 H:	56	56	58	59	61	63
	Ø32 A:	40	40	42	43	45	47
	Ø40 H:	61	61	63	64	66	68
	Ø40 A:	41	41	43	44	46	48

Ramme/rist mål

	Type ramme	Bredde	300	600	700	800	900	1000	
	Frittstående	92	273	573	673	773	873	973	
	Mot vegg senter	103	273	573	673	773	873	973	
	Vegg bak/venstre	103	285	585	685	785	885	985	
	Vegg bak/høyre	103	285	585	685	785	885	985	
	Mot 3 vegger	Vegg 3 sider	103	297	597	697	797	897	997
	Tile ramme og rist	Tile	52	234	534	634	734	834	934

OBS: Rennene stikker 14 mm utenfor rammen bortsett fra der den har anlegg mot vegg. Gjelder ikke Tile (se egen mont.anv.!).

PURUS

Purus Joti AS, Malerhaugveien 25, Postboks 6206 Etterstad, 0602 Oslo
Tlf. 23 03 76 50 – Fax: 23 03 76 51 – E-post: joti@joti.no – www.joti.no

JOTI[®]