

Kjeleromsventiler



hydraulic flow
control

Kuleventiler

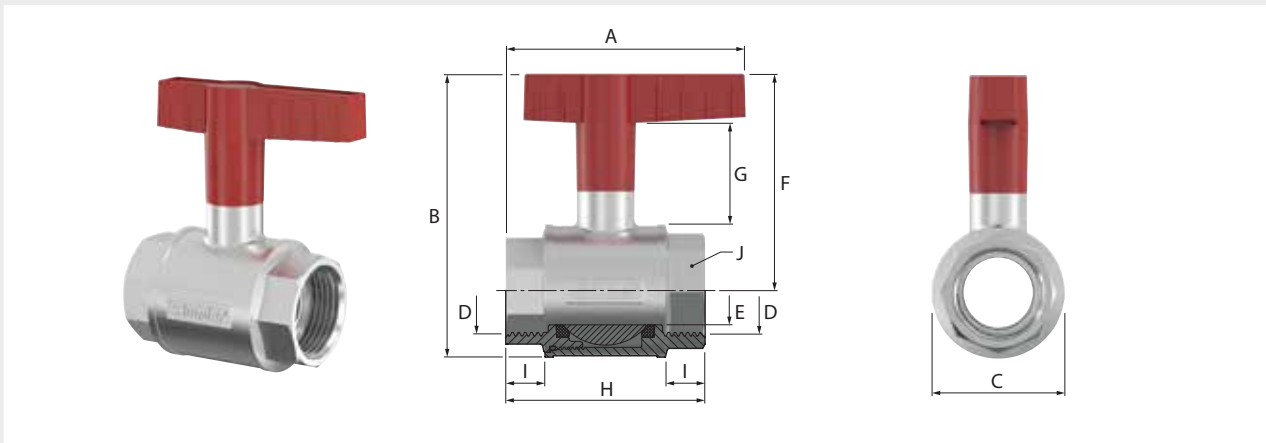
Kuleventil for bruk i varmeanlegg, full gjennomgang.


- Komponenter av forniklet messing, kuleventiler med presskobling av messing
- Tetningsmaterialer: EPDM, PTFE
- Maks. driftstemp.: 110 °C permanent temperatur, 130 °C kortvarig
- Maks. driftstrykk: 10 bar

Kuleventil med omløpsgrep

PG = 782

Med hunngjenger på begge sider, forlenget omløpsgrep, metall, rød belegg



| Type | Nominell diameter | Kobling (D) |  | Artikkelnummer |
|----------------|-------------------|-------------|---------------------------------------------------------------------------------------|----------------|
| MKH FG - DN 15 | DN 15 | G 1/2" F | 1 / 50 | F10120 |
| MKH FG - DN 20 | DN 20 | G 3/4" F | 1 / 50 | F10121 |
| MKH FG - DN 25 | DN 25 | G 1" F | 1 / 20 | F10122 |
| MKH FG - DN 32 | DN 32 | G 1 1/4" F | 1 / 10 | F10123 |
| MKH FG - DN 40 | DN 40 | G 1 1/2" F | 1 | F10115 |
| MKH FG - DN 50 | DN 50 | G 2" F | 1 | F10116 |



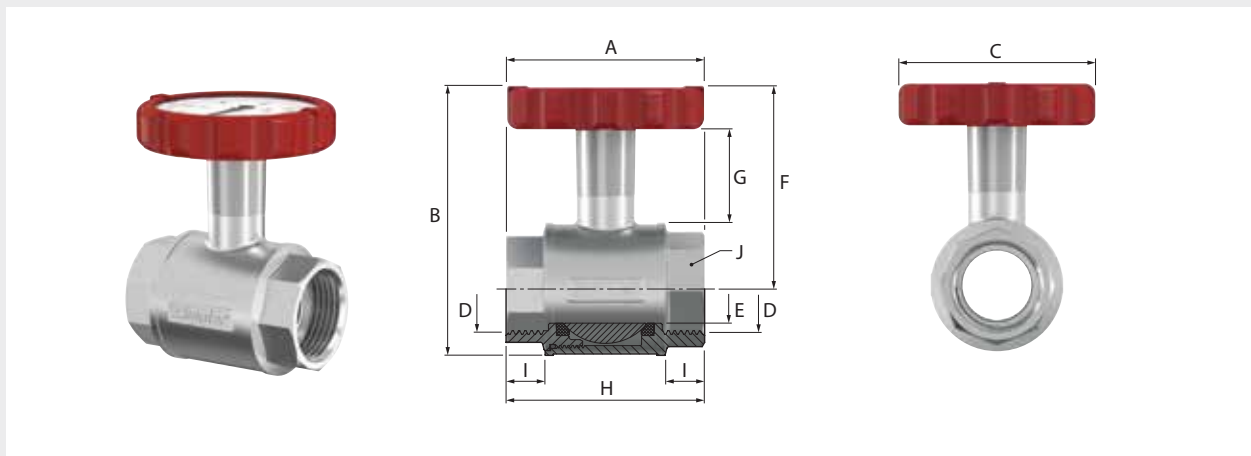
Dimensjoner


| Type | Dimensjoner [mm] | | | | | | | | |
|----------------|------------------|-------|------|-------|----|----|-------|----|--------|
| | A | B | C | E (Ø) | F | G | H | I | J (WS) |
| MKH FG - DN 15 | 62.0 | 71.0 | 31.5 | 15 | 56 | 24 | 52.5 | 11 | 27 |
| MKH FG - DN 20 | 65.0 | 79.0 | 40.0 | 20 | 59 | 24 | 59.0 | 12 | 32 |
| MKH FG - DN 25 | 87.0 | 103.0 | 48.5 | 25 | 79 | 37 | 72.5 | 14 | 39 |
| MKH FG - DN 32 | 91.0 | 112.0 | 58.0 | 32 | 83 | 36 | 80.0 | 15 | 49 |
| MKH FG - DN 40 | 97.5 | 124.0 | 71.0 | 40 | 89 | 35 | 92.5 | 16 | 55 |
| MKH FG - DN 50 | 106.5 | 140.5 | 87.0 | 50 | 97 | 35 | 106.5 | 17 | 70 |

Kuleventil med rød termometerhåndtak

PG = 782

Med hunngjenger på begge sider, rundt termometerhåndtak i rødt, integrert Ø 63 mm termometer.



| Type | Nominell diameter | Kobling (D) |  | Artikellnummer |
|------------------|-------------------|-------------|-------------------------------------------------------------------------------------|----------------|
| MKH TG-R - DN 20 | DN 20 | G 3/4" F | 3 | F10118 |
| MKH TG-R - DN 25 | DN 25 | G 1" F | 3 | F10125 |
| MKH TG-R - DN 32 | DN 32 | G 1 1/4" F | 3 | F10126 |
| MKH TG-R - DN 40 | DN 40 | G 1 1/2" F | 1 | F99727 |
| MKH TG-R - DN 50 | DN 50 | G 2" F | 1 | F99771 |



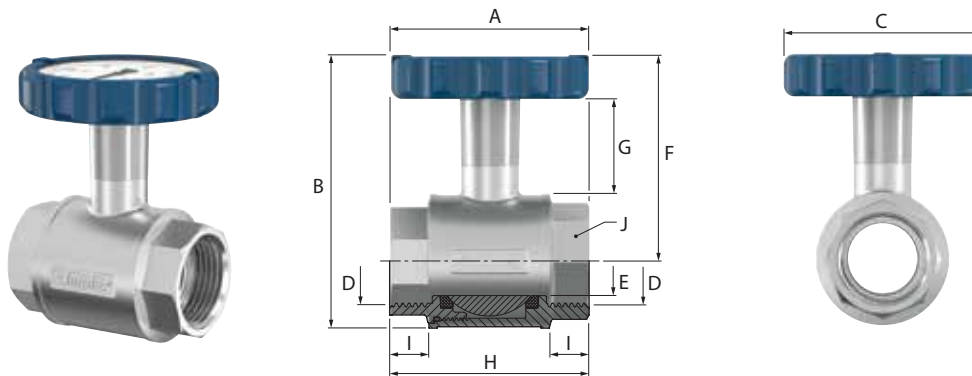
Dimensjoner


| Type | Dimensjoner [mm] | | | | | | | | |
|------------------|------------------|-------|-------|-------|------|------|-----|----|--------|
| | A | B | C (Ø) | E (Ø) | F | G | H | I | J (WS) |
| MKH TG-R - DN 20 | 59 | 95.0 | 72 | 20 | 73.0 | 38.5 | 59 | 12 | 32 |
| MKH TG-R - DN 25 | 73 | 100.0 | 72 | 25 | 75.5 | 36.0 | 73 | 14 | 39 |
| MKH TG-R - DN 32 | 80 | 108.0 | 72 | 32 | 79.0 | 35.0 | 80 | 15 | 49 |
| MKH TG-R - DN 40 | 93 | 120.0 | 72 | 40 | 86.0 | 35.0 | 93 | 15 | 55 |
| MKH TG-R - DN 50 | 107 | 136.5 | 72 | 50 | 93.0 | 35.0 | 107 | 17 | 70 |

Kuleventil med blått termometerhåndtak

PG = 782

Med hunngjenger på begge sider, rundt termometerhåndtak i blått, integrert Ø 63 mm termometer.



| Type | Nominell diameter | Kobling (D) |  | Artikellnummer |
|------------------|-------------------|-------------|-------------------------------------------------------------------------------------|----------------|
| MKH TG-B - DN 20 | DN 20 | G 3/4" F | 3 | F10119 |
| MKH TG-B - DN 25 | DN 25 | G 1" F | 3 | F10150 |
| MKH TG-B - DN 32 | DN 32 | G 1 1/4" F | 3 | F10151 |
| MKH TG-B - DN 40 | DN 40 | G 1 1/2" F | 1 | F99728 |
| MKH TG-B - DN 50 | DN 50 | G 2" F | 1 | F99772 |



Dimensjoner

| Type | Dimensjoner [mm] | | | | | | | | |
|------------------|------------------|-------|-------|-------|------|------|-----|----|--------|
| | A | B | C (Ø) | E (Ø) | F | G | H | I | J (WS) |
| MKH TG-B - DN 20 | 59 | 95.0 | 72 | 20 | 73.0 | 38.5 | 59 | 12 | 32 |
| MKH TG-B - DN 25 | 73 | 100.0 | 72 | 25 | 75.5 | 36.0 | 73 | 14 | 39 |
| MKH TG-B - DN 32 | 80 | 108.0 | 72 | 32 | 79.0 | 35.0 | 80 | 15 | 49 |
| MKH TG-B - DN 40 | 93 | 120.0 | 72 | 40 | 86.0 | 35.0 | 93 | 15 | 55 |
| MKH TG-B - DN 50 | 107 | 136.5 | 72 | 50 | 93.0 | 35.0 | 107 | 17 | 70 |

Pumpeventilsett

Pumpeventilsett for bruk i varmesystemer, bestående av:

- 1 stk. pumpekuleventil med integrert tilbakeslagsbegrenser og rødt termometerhåndtak
- 1 stk. pumpekuleventil med rødt omløpsgrep
- Including 2 union nuts

(Pumpe og rør ikke inkludert)


Teknisk informasjon og dimensjonstegninger finner du på de respektive kuleventilene.

- Komponenter laget av nikkelforsølvmet messing
- Tetningsmaterialer: EPDM, PTFE
- Maks. driftstemperatur: 110 °C kontinuerlig temperatur, 130 °C kortvarig
- Maks. driftstrykk: 10 bar

Pumpeforsyningssett

PG = 782



| Type | Nominell diameter | Kobling |  | Artikkelnummer |
|-----------------------|-------------------|------------|-------------------------------------------------------------------------------------|----------------|
| VL-Set - DN 25 | DN 25 | G 1" F | 1 | F10255 |
| VL-Set - DN 32 | DN 32 | G 1 1/4" F | 1 | F10256 |

Pumperetursett

Pumperetursett for bruk i varmesystemer, bestående av:

- 1 stk. pumpekuleventil med blått termometerhåndtak
- Inkludert unionsmutter og skruekobling


Teknisk informasjon og dimensjonstegninger finner du på pumpekuleventilen med blått termometerhåndtak.

- Komponenter laget av nikkelforsølvmet messing
- Tetningsmaterialer: EPDM, PTFE
- Maks. driftstemperatur: 110 °C kontinuerlig temperatur, 130 °C kortvarig
- Maks. driftstrykk: 10 bar

Pumperetursett

PG = 782



| Type | Nominell diameter | Kobling |  | Artikkelnummer |
|-----------------------|-------------------|------------|---------------------------------------------------------------------------------------|----------------|
| RL-Set - DN 25 | DN 25 | G 1" F | 1 | F10258 |
| RL-Set - DN 32 | DN 32 | G 1 1/4" F | 1 | F10259 |

Pumpeventilsett

Pumpeventilsett for bruk i varmesystemer, bestående av:

- 1 stk. pumpekuleventil med integrert tilbakeslagsbegrenser og rødt termometerhåndtak
- 1 stk. pumpekuleventil med rødt omløpsgrep
- 1 pc. pump ball valve with red lever handle

(Pumpe og rør ikke inkludert)


Teknisk informasjon og dimensjonstegninger finner du på de respektive kuleventilene.

- Komponenter laget av nikkelforsølvmet messing
- Tetningsmaterialer: EPDM, PTFE
- Maks. driftstemperatur: 110 °C kontinuerlig temperatur, 130 °C kortvarig
- Maks. driftstrykk: 10 bar

Pumpekuleventilsett med to unionsmuttere

PG = 782




| Type | Nominell diameter | Kobling |  | Artikelnummer |
|-----------------------|-------------------|------------|-------------------------------------------------------------------------------------|---------------|
| PAG ÜM - DN 25 | DN 25 | G 1" F | 1 | F10192 |
| PAG ÜM - DN 32 | DN 32 | G 1 1/4" F | 1 | F10193 |

Pumpekuleventilsett med skruekobling og unionsmuttere

PG = 782



Inkludert alle koblinger og unionsmuttere

| Type | Nominell diameter | Kobling |  | Artikelnummer |
|--------------------------|-------------------|------------|---------------------------------------------------------------------------------------|---------------|
| PAG RV ÜM - DN 25 | DN 25 | G 1" F | 1 | F10194 |
| PAG RV ÜM - DN 32 | DN 32 | G 1 1/4" F | 1 | F10195 |