

Ulefos JCH bakkekran

1. Generell informasjon

Ventil med lang spindel for direkte montering av Helnor varerør med festehull for varerør.
OBS! Alle ventiler som er forberedt for PRK har redusert løp.
Alle andre ventiler har fullt løp.

Produsent: J. C. Hansen APS

Godkjenninger: Byggeforsk. 0317

Montering: Skal bare monteres av godkjent montør.

Driftsinstruks: Ingen driftsmessige tiltak nødvendig. Ingen faremomenter.

Vedlikeholdsinstruks: Ingen vedlikeholdsmessige tiltak nødvendig.

Teknisk Data

Hus: Avsinkningsbestandig messing

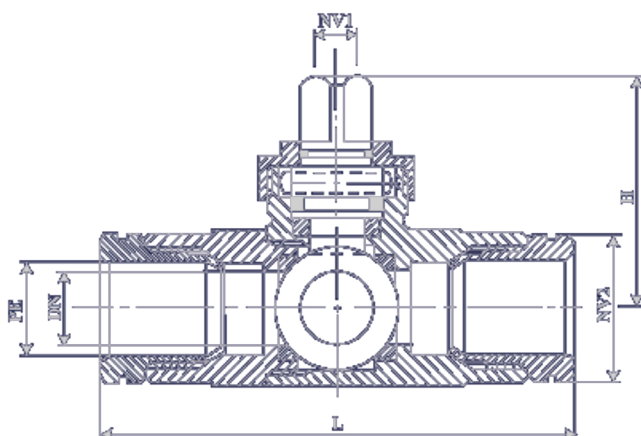
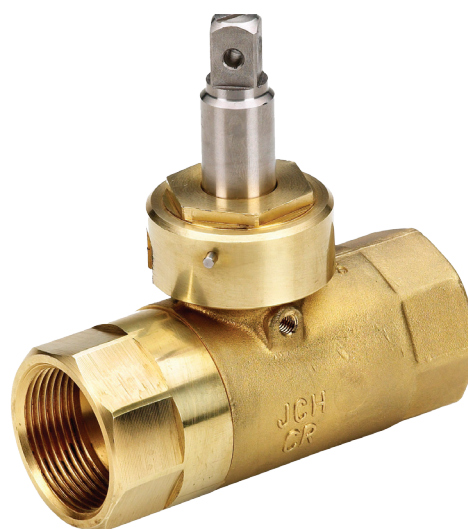
Spindel: Rustfritt stål, AISI 304

Kule: Syrefast stål, AISI 316

Pakn. kule: PTFE teflon

Pakn. spindel: NBR/PTFE teflon

Spindel: 4-KT 12 mm



Ulefos JCH bakkekran

2. NRF nummer og dimensjoner

Ulefos JHC bakkekran for varerør		
NRF nr.	Dimensjon	Vekt (kg)
3382607	Ø 25 x 25 forberedt for PRK 1" R gj. (LS)	1,20
3382608	Ø 32 x 32 forberedt for PRK 1 ¼" R gj. (LS)	1,70
3382609	Ø 40 x 40 forberedt for PRK 1 ½" R gj. (LS)	2,20
3382611	Ø 50 x 50 forberedt for PRK 2" R gj. (LS)	3,40
3382657	Ø 25 x 25 m/PRK (LS)	1,30
3382658	Ø 32 x 32 m/PRK (LS)	1,80
3382659	Ø 40 x 40 m/PRK (LS)	2,30
3382661	Ø 50 x 50 m/PRK (LS)	3,50
3382326	2 x innv. 3/4" R f/løp. kort spindel	0,80
3382327	2 x innv. 1" R f/løp. kort spindel	1,00
3382328	2 x innv. 1 ¼" R f/løp. kort spindel	1,80
3382329	2 x innv. 1 ½" R f/løp. kort spindel	2,50
3382331	2 x innv. 2" R gj. (LS)	3,60

Dimensjoner						
	1"	1 ¼"	1 ½"	2"	1 ½"	2"
For PE-rør	25	32	40	50		
Lengde u/PRK	105	110	131	155	106	121
Gjennomløp mm	20	25	32	38	40	50
Spindel mm	19,7	19,7	19,7	19,7	19,7	19,7
Vekt	1,2	1,7	2,2	3,4	2,5	3,3
Høyde mm	93	130	141	158	120	173