

AIREX MINOR - Service

Ventilen skall sitta lodrätt och kan monteras på såväl högt som lågt belägna ledningar och apparater där utluftning bör ske.

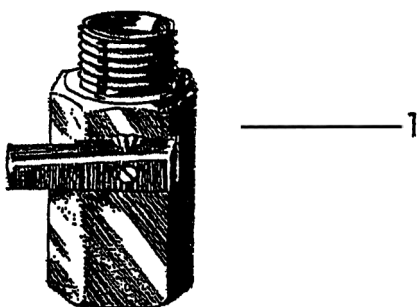
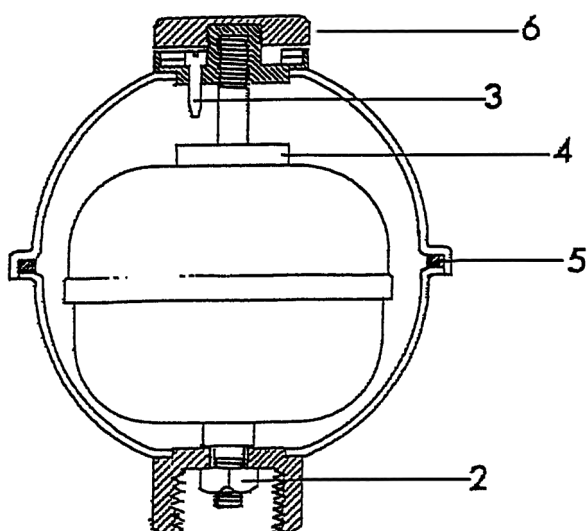
Den medföljande avstängningsventilen (kulventilen) skruvas på röranslutningen. Därefter pågängas utluftningsventilen (obs. fiberbrickan - lin och linolja får ej användas) kulventilen öppnas och den automatiska utluftningen träder i funktion.

Placera ej ventilen där det finns risk för frysning.

AIREX MINOR kan även användas för utluftning av ledningar och apparater för andra vätskor än vatten, förutsatt att de inte angriper gummi- och/eller fiberdelarna.

Vid montering utomhus eller där ventilen kan utsättas för vattenbegjutning skall översvämningsskyddet sättas ur funktion genom att fiberbrickorna under locket (pos. 6) tages bort.

AIREX MINOR



Stäng avstängningsventilen (1) och skruva loss utluftningsventilen.

Ta isär ventilen genom att skruva loss muttern (2) med hjälp av en 8 mm hylsnyckel.

Rengör samtliga delar, kontrollera munstycket (3) och gummibrickan (4) på flottören. Skadade delar ersätts med nya, felfria.

Kontrollera att flottören är tät genom att skaka den och samtidigt lyssna efter ev. vattenskalp i densamma.

Kontrollera gummipackningen (5) mellan ventilhushalvorna - ersätt med ny om den är skadad - och sätt ihop ventilen.

Har ventilen läckt ut vatten måste översvämningsskyddets funktion återställas. Skruva av locket (6) och byt ut fiberbrickorna under detsamma mot nya. OBS! endast originalbrickor får användas - annars garanteras ej funktionen.

Skruva fast utluftningsventilen på avstängningsventilen - glöm ej fiberbrickan - öppna avstängningsventilen och kontrollera att utluftningsventilen fungerar.