



AVK SUPA ONE™ FLENSEMUFFE, PN10/16

653/01-001

Design iht. NS-EN 545, universal, A2-bolter, EPDM-pakning, ikke-strekkfast, 250 µm epoxy, DN80 - DN200

AVK Supa One™ universal flensemuffe er enkel å installere, da det kun er én bolt som skal tiltrekkes med oppgitt moment. Ettertrekking er ikke nødvendig. Flensemuffen gir mulighet for $\pm 4^\circ$ avvinkling, har løfteøye og roterbar klemring. Supa One™ flensemuffe passer til rør i duktilt støpejern, stål, PVC og PE, og gir mulighet for å koble to typer rør sammen (med unntak av PE-rør der det kreves strekkfast).

Produktbeskrivelse:

Supa One™ universal flensemuffe til drikkevann og nøytrale væsker fra -10°C til $+70^\circ\text{C}$.

Standard:

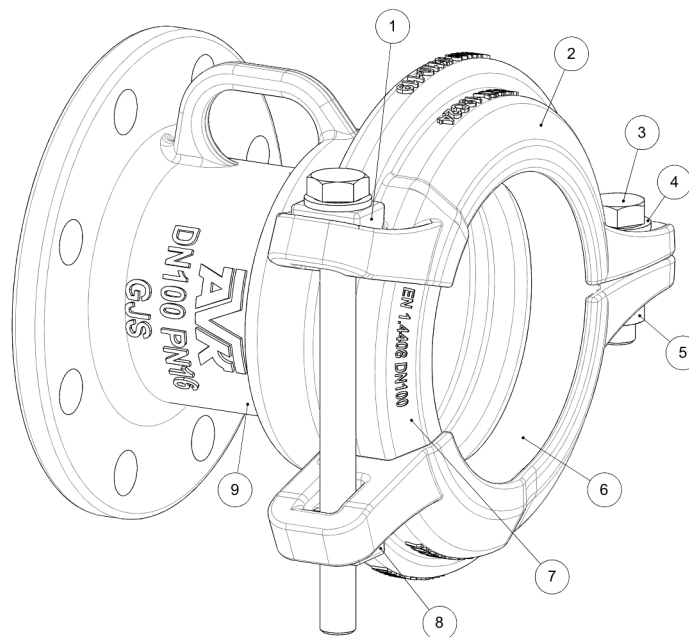
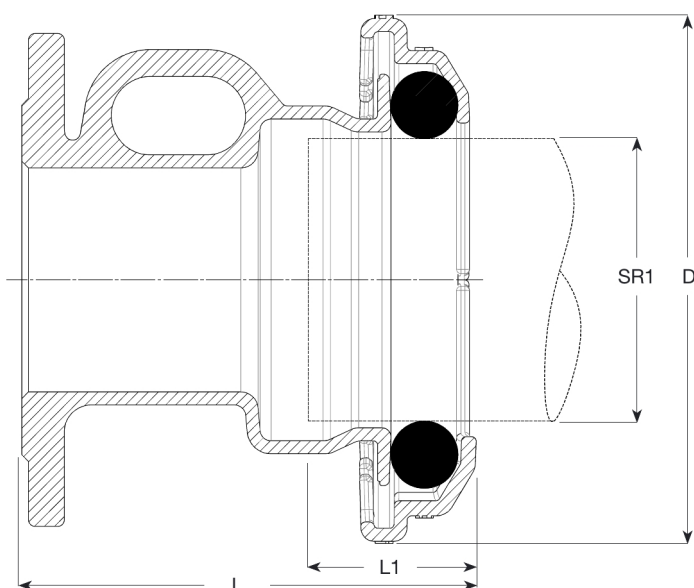
- Designet iht. NS-EN 545
- Universal flenseboring iht. EN 1092 (ISO 7005-2), PN10/16

Funksjoner:

- Kun én bolt skal tiltrekkes med oppgitt moment (maks tiltrekkingsmoment 150 Nm).
- Design iht. NS-EN 545 sikrer stabilitet og holdbarhet.
- Passer til rør i duktilt støpejern, stål, PVC og PE. Støttehylse må anvendes på PE-rør.
- Klemringen kan rotere 360° , som gir justerbar bolt plassering for enklere installasjon.
- $\pm 4^\circ$ avvinkling.
- Stor toleranse for innstikksdybde sikrer korrekt installasjon selv når rørene er kappet skjevt.
- Ettertrekking av bolt er ikke nødvendig.
- Løfteøye i alle størrelser for enkel håndtering.
- Koplingshus og klemring i duktilt støpejern, varmpåført pulvere epoxy iht. DIN 3476 del 1 og EN 14901, GSK-godkjent.
- Pakning av drikkevannsgodkjent EPDM-gummi.
- Bolter i rustfritt stål A2 og muttere i syrefast rustfritt stål A4, har et antifriksjonsbelegg som hindrer at gjengene skjærer seg.



Expect... **AVR**


Komponentliste:

1. Sferisk avstandsstykke	Rustfritt stål A2	6. Pakning	EPDM-gummi
2. Klemring	Duktilt jern GJS-450-10	7. Pakningsbro	Rustfritt stål A4
3. Bolt	Rustfritt stål A2	8. Sferisk mutter	Rustfritt stål A4
4. Skive	Rustfritt stål A2	9. Koplingshus	Duktilt støpejern GJS-500-7
5. Mutter	Rustfritt stål A4		

Komponentene kan erstattes med tilsvarende eller høyere klasse materialer.

Generell informasjon:

AVK ref.nr.	NRF-nr.	DN	Flens- boring	Toleranse SR1	L	L1	D	Teoretisk vekt / kg
		mm		mm	mm	mm	mm	
653-099-01-00406400	2096985	80	10/16	88-99	204	80	215	9,3
653-119-01-00406400	2096986	100	10/16	110-119	204	80	230	11
653-145-01-00406400	2096987	125	10/16	139-145	206	80	266	13
653-171-01-00406400	2096988	150	10/16	159-171	230	100	300	16
653-225-01-00406400	2096989	200	10/16	216-225	247	120	350	22