



AVK BAKKEKRAN, MESSING, PN16

16/00-010

Strekkfaste skrukoplinger for PE rør, T-topp, duplex spindel, DN25-50

AVK myktettende bakkekran er designet med innebygd sikkerhet i alle detaljer. Sluseporten er fullvulkanisert med AVK drikkevannsgodkjent EPDM gummi. Den har spesialtilpassede egenskaper og en enestående evne til å gjenvinne sin opprinnelige form. Utformingen av sluseporten, og den to-trinns vulkanseringsprosessen sikrer en optimal vedheft. De korrosjonsfrie materialene i høy kvalitet sikrer uovertruffen pålitelighet.

Produktbeskrivelse:

Messing bakkekran med T-topp og strekkfaste skrukoplinger for PE rør. Spindel i duplex rustfritt stål. Til drikkevann og nøytrale væsker max. 20° C. Merk: Maksimum arbeidstemperatur er i ht. ISO9080 levetidskrav for PE rør.

Standard:

- Designet iht. EN 1074 del 1 & 2

Test/Godkjennelser:

- Hydraulisk test iht. EN 1074-1 og 2 / EN 12266
- Stengt ventil: 1,1 x PN. Åpen ventil: 1,5 x PN. Test av betjeningsmoment.
- Godkjent i henhold til Sintef sertifikat nr. 0322
- Godkjent i henhold til KIWA sertifikat nr.1351 (Svensk typegodkjenning)

Funksjoner:

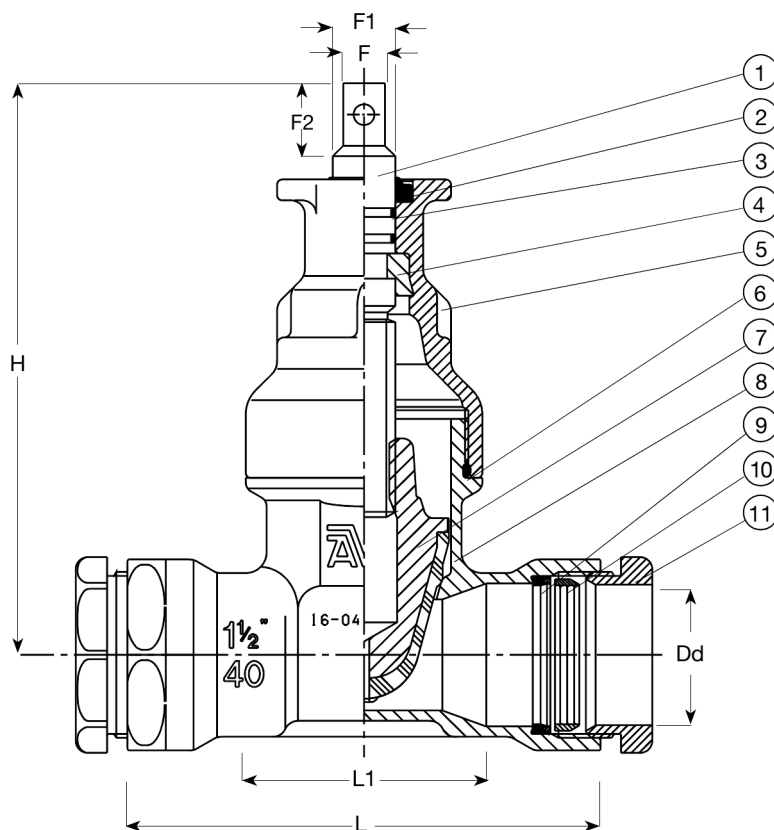
- Hus og ventiltopp av varmpresset avsinkningsfri messing CW626N med lavt blyinnhold sertifisert til bruk i kontakt med drikkevann
- Sluseporten av messing CW626N, er fullvulkanisert med drikkevannsgodkjent EPDM, utformet med styrespor, og designet med en spesiell gummiprofil som sikrer meget lave lukkemomenter
- Spindel i duplex rustfritt stål 316 med valsede gjenger gir høy styrke
- Spindelpakning med NBR avstrykerring og to NBR O-ringer
- Gjenget sammenkopling av ventillhuset og ventiltoppen med nedsenket O-ring i NBR gummi
- Fullt gjennomløp
- Trykkmutter av avsinkningsfri messing, strekkfast ring av messing (POM i DN25) og pakning i EPDM gummi
- Lavt betjeningsmoment

Tilbehør:

Ratt, nøkkeltopp, teleskopisk spindelforlenger, gatedeksel og anboringsklammer



Som følge av en kontinuerlig produktutvikling, forbeholder AVK seg retten til å endre design, materialer og spesifikasjoner uten varsel.


Komponentliste:

1. Spindel	Duplex 1.4362 / AISI S32304 (2304)	7. Sluse	Avsinkningsfri messing CW626N med EPDM
2. Avstrykerring	NBR gummi	8. Hus	Avsinkningsfri messing CW626N
3. O-ring	NBR gummi	9. Pakning	EPDM gummi
4. Kamring	Avsinkningsfri messing CW602N	10. Strekkfast ring	POM / messing
5. Ventiltopp	Avsinkningsfri messing CW626N	11. Trykkmutter	Messing
6. Toppakning	NBR gummi		

Komponentene kan erstattes med tilsvarende eller høyere klasse materialer.
 Strekkfast ring: DN25 i POM / DN32, DN40 og DN50 i messing

Generell informasjon:

AVK ref. nr.	NRF nr.	DN	Dd	Produkt	L	L1	H	F	F1	F2	Teoretisk vekt / kg
		mm	mm	PN klasse	mm	mm	mm	mm	mm	mm	
16-032-00-0540099 ⁽¹⁾	3383322	25	32	PN16	134	68	141	12	14	22	2,0
16-040-00-0540099 ⁽¹⁾	3383324	32	40	PN16	136	74	151	12	14	22	2,4
16-050-00-056	3383326	40	50	PN16	166	92	183	12	14	22	3,0
16-063-00-056	3383328	50	63	PN16	184	113	195	12	14	22	3,5

(1) Godkjenelse avventes