

Victaulic® serie UMC Universal Manifold Check Assembly (manifold kontrollenhet)

Victaulic®
30.72-NOB



1.0 PRODUKTBESKRIVELSE

Tilgjengelige størrelser

- 1 ¼ – 8"/DN32 – DN200

Maksimalt arbeidstrykk

- Opp til 300 psi/2068 kPa/20.6 bar

Bruksområder

- Etasjekontroll-enheter kan brukes til å imøtekomme kravene til sone-separasjon på steder med en høyde på mer enn to etasjer eller der sone-separasjon er angitt.
- "Shotgun" stigerørsenheter kan benyttes i vertikale stillinger på individuelle stigerør i systemet.

Konfigurasjoner

- Valgfri kontrollventil: Serie 705 spjeldventil eller serie 728 kuleventil
- Fabrikkmontert høyrehendt/venstrehendt (kan endres i felten om nødvendig)

Inkluderte komponenter

- Innebygd tilbakeslagsventil
- Serie UTD (Universal Test Drain - universalt testavløp) med innebygd serie ARV (Adjustable Relief Valve - regulerbar avlastningsventil)
- Hurtigtappeslange
- Spjeld-type strømningsbryter
- 1 ¼ – 2"/DN32 – DN50 UMC bruker en sal-type 2" VSR strømningsbryter
- 2 ½ – 3"/73mm – DN80 og 8"/DN200 UMC bruker en sal-type VSR strømningsbryter for den korresponderende ventilstørrelsen
- 4 – 6"/DN100-DN150 UMC bruker en VSR-M strømningsbryter med flensadapter
- 1 ¼ – 8"/DN32 – DN200 trykkmåler for system-side 400 psi/2750 kPa/27,5 bar
- 1 ¼ – 3"/DN32 – DN80 tilførselsside ½" plugget port plassert på kontrollventilen (hvis brukt som et stigerør i systemet, bestilles trykkmåler separat)
- 4 – 8"/DN100 – DN200 trykkmåler for tilførselsside 400 psi/2750 kPa/27,5 bar

Tilgjengelige endekoblinger

- Victaulic Original Groove System (OGS) standard rille

2.0 CERTIFICATION/LISTINGS



LES ALLTID EVENTUELLE MERKNADER SIST I DETTE DOKUMENTET ANGÅENDE INSTALLASJON, VEDLIKEHOLD OG STØTTE FOR DETTE PRODUKTET.

victaulic.com

30.72-NOB 15916 Rev E Oppdatert 08/2022 © 2022 Victaulic Company. Alle rettigheter forbeholdt.

Victaulic®

3.0 SPESIFIKASJONER – MATERIALE

Legeme: Duktiljern i samsvar med ASTM A536, grad 65-45-12.

Klaff: Rustfritt stål

Klaff-tetning: EPDM

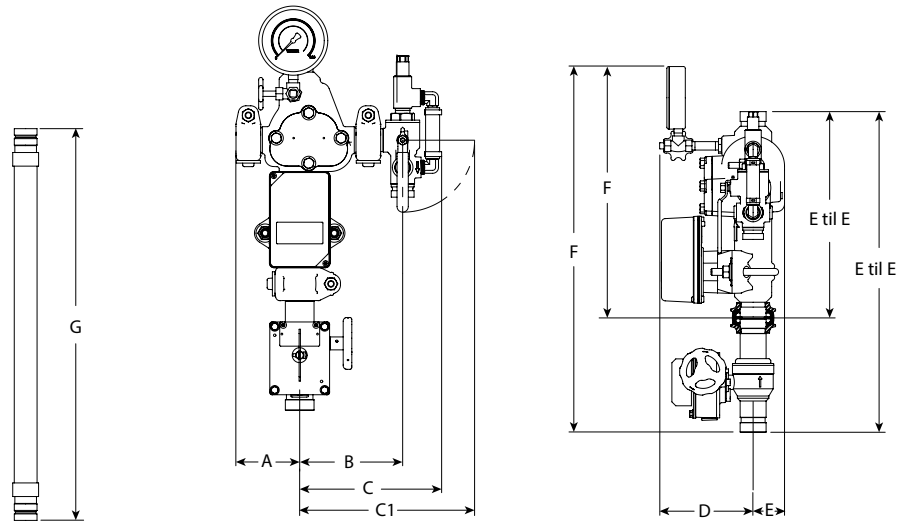
Aksler: Rustfritt stål

Sete: Messing

Fjær: Rustfritt stål

Slange: Rustfritt stål

4.0 DIMENSJONER

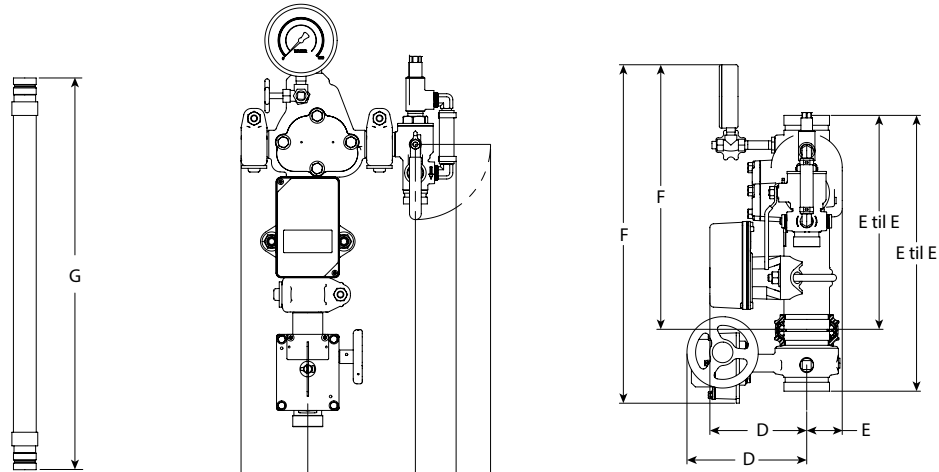


Størrelse		Dimensjoner											Serie UTD ventil-størrelse (nominell)		Serie UTD teståpning K-faktor S.I.		G Lengde på hurtigtappeslange inches mm		Vekt	
Nominell inches DN	Faktisk ytre diam. inches mm	E til E med kontroll-ventil	E til E uten kontroll-ventil	A	B	C	C-1	D med kontroll-ventil	D uten kontroll-ventil	E	F med kontroll-ventil	F uten kontroll-ventil	inches DN	K-faktor S.I.	inches mm	Ca. (hver) med kontroll-ventil lb kg	Ca. (hver) uten kontroll-ventil lb kg			
																		inches mm		
1 ¼ DN32	1.660 42,4	20.50 521	13.13 333	3.63 92	5.88 149	8.25 210	10.00 254	6.00 152	6.00 152	2.00 51	23.38 594	16.00 406	1.00 25	2.8 4,0	24.00 610	32.0 14,5	24.0 10,9			
1 ½ DN40	1.900 48,3	20.50 521	13.13 333	3.63 92	5.88 149	8.25 210	10.00 254	6.00 152	6.00 152	2.00 51	23.50 597	16.13 410	1.00 25	2.8 4,0	24.00 610	34.0 15,4	25.0 11,3			

MERKNADER

- Når serie UTD ventilstørrelsen (nominell) er 1"/25 mm, bruker den fleksible tappeslangekoblingen en FireLock IGS™ rilleprofil
- ½" trykkmålerport for systemtilførsel plassert på kontrollventilen for størrelsene 1 ¼ – 1 ½"/DN32 – DN40

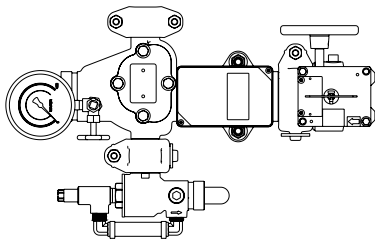
4.0 DIMENSJONER (FORTSATT)



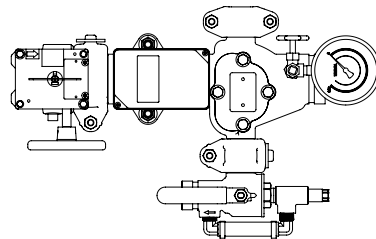
Størrelse		Dimensjoner											Serie UTD ventilstørrelse (nominell)		Serie UTD teståpning K-faktor S.I.		G Lengde på hurtigtappeslange inches mm		Vekt (hver med kontrollventil) (hver uten kontrollventil)	
Nominell inches DN	Faktisk ytre diam. inches mm	E til E med kontrollventil	E til E uten kontrollventil	A	B	C	C-1	D med kontrollventil	D uten kontrollventil	E	F med kontrollventil	F uten kontrollventil	inches DN	K-faktor S.I.	inches mm	Ca. (hver med kontrollventil) lb kg	Ca. (hver uten kontrollventil) lb kg			
2 DN50	2.375 60.3	17.50 445	13.13 333	3.63 92	5.88 149	8.25 210	10.00 254	6.38 162	6.00 152	2.00 51	21.13 537	16.38 416	1.00 25	2.8 4.0	24.00 610	36.0 16.3	25.0 11.3			
2 1/2 DN65	2.875 73.0	17.38 441	13.50 343	4.25 108	6.75 171	9.25 235	11.50 292	7.50 191	6.13 156	2.25 57	21.25 540	16.63 422	1.25 32	4.2 6.1	24.00 610	39.0 17.7	28.0 12.7			
3 DN80	3.000 76.1	17.38 441	13.50 343	4.25 108	6.75 171	9.25 235	11.50 292	7.50 191	6.13 156	2.25 57	21.25 540	16.63 422	1.25 32	4.2 6.1	24.00 610	39.0 17.7	28.0 12.7			
4 DN100	3.500 88.9	17.63 448	13.75 349	4.38 111	7.13 181	9.63 244	11.88 302	7.75 197	6.38 162	2.38 60	21.13 537	16.50 419	1.25 32	4.2 6.1	24.00 610	44.0 20.0	31.0 14.1			
6 DN150	4.500 114.3	19.50 495	14.63 371	5.75 146	8.75 222	11.63 295	14.88 378	8.75 222	7.00 178	3.00 76	22.75 578	17.63 448	2.00 51	5.6 8.1	36.00 914	65.0 29.5	52.0 23.6			
	6.500 165.1	23.50 597	17.38 441	6.88 175	10.00 254	12.88 327	16.13 410	11.38 289	8.00 203	3.88 98	25.88 657	19.75 502	2.00 51	5.6 8.1	36.00 914	100.0 45.4	73.0 33.1			
	6.625 168.3	23.50 597	17.38 441	6.88 175	10.00 254	12.88 327	16.13 410	11.38 289	8.00 203	3.88 98	25.88 657	19.75 502	2.00 51	5.6 8.1	36.00 914	100.0 45.4	73.0 33.1			

MERKNADER

- 1/2" trykkmålerport for systemtilførsel plassert på kontrollventilen for størrelsene 2 – 3"/DN50 – DN80 (måleren selges separat)
- Inkludert trykkmåler for systemtilførselen plassert på kontrollventilen for størrelsene 4 – 6"/DN100 – DN150
- Når serie UTD ventilstørrelsen (nominell) er 1 1/25 mm, bruker den fleksible tappeslangekoblingen en FireLock IGS™ rilleprofil

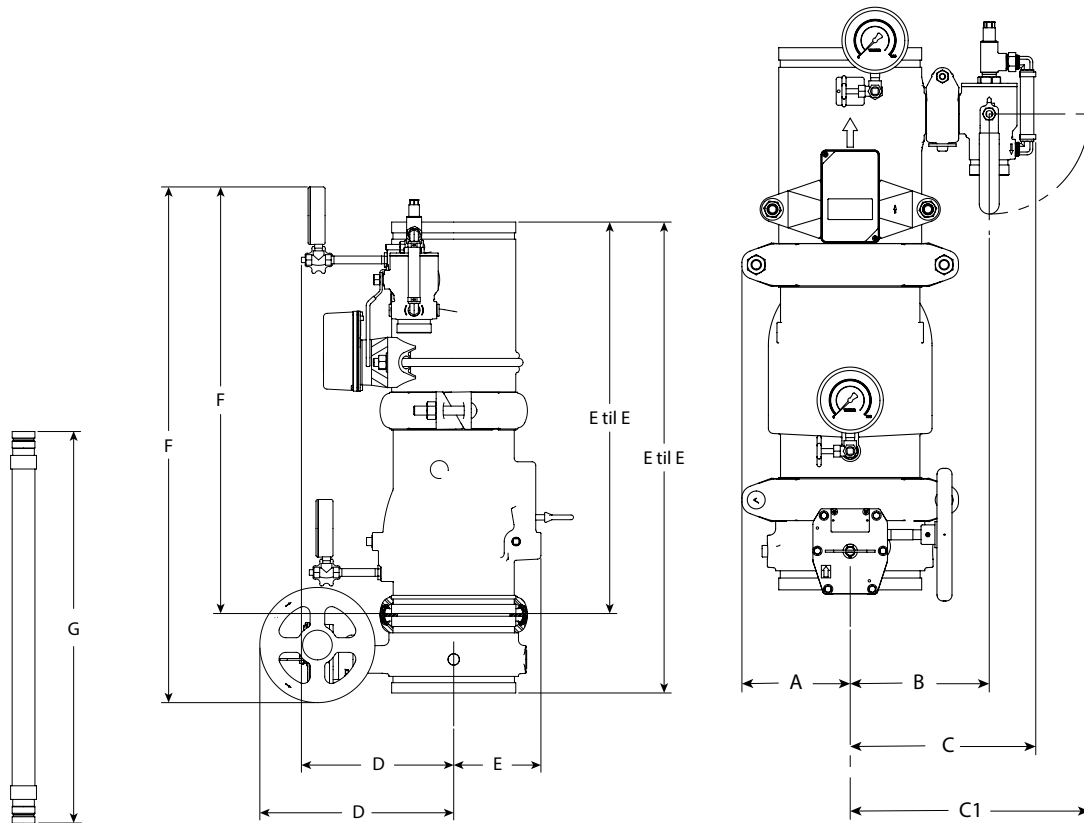


Horisontal installert til venstre med kontrollventil



Horisontal installert til høyre med kontrollventil

4.0 DIMENSJONER (FORTSATT)



Størrelse		Dimensjoner											Serie UTD ventilstørrelse (nominell)		Serie UTD teståpning K-faktor S.I.		G Lengde på hurtigtappe-slange inches mm		Vekt	
Nominell	Faktisk ytre diam.	E til E med kontroll-ventil	E til E uten kontroll-ventil	A	B	C	C-1	D med kontroll-ventil	D uten kontroll-ventil	E	F med kontroll-ventil	F uten kontroll-ventil	inches DN	inches DN	inches	mm	Ca. (hver) med kontroll-ventil	Ca. (hver) uten kontroll-ventil		
DN	mm	inches mm											DN	DN	mm	mm	lb kg	lb kg		
8	8.625	32.75	27.25	6.50	8.38	11.25	14.38	13.50	10.63	6.00	35.13	29.63	2.00	5.6	36.00	914	178.0	136.0		
DN200	219.1	832	692	165	213	286	365	343	270	152	892	752	51	8.1	914	914	80.7	61.7		

MERK

- Systemtilførselens trykkmålerport sitter på tilførselssiden av tilbakeslagsventilen

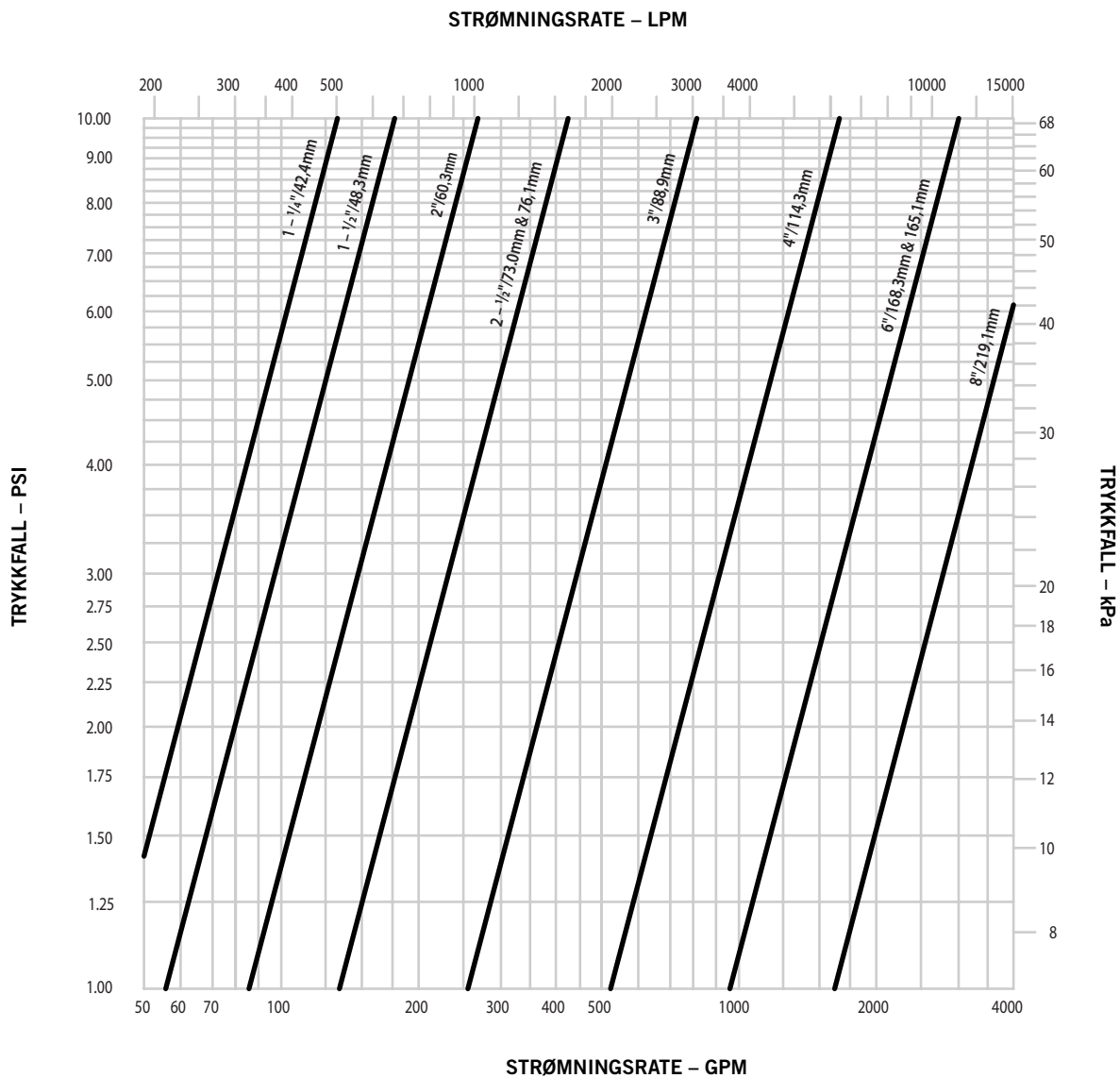
5.0 YTELSE

Størrelse		Tilsvarende lengde på sch. 40 rør ¹		Strømningskarakteristikker		Maksimalt arbeidstrykk psi kPa
Nominell inches DN	Faktisk ytre diameter inches mm	med kontrollventil	uten kontrollventil	Cv/Kv verdier med kontrollventil	Cv/Kv verdier uten kontrollventil	
		feet meter	feet meter	Helt åpen	Helt åpen	
1 ¼ DN32	1.660	8.3	8.0	38.52	35.59	300
	42.4	2.5	2.4	33	31	2068
1 ½ DN40	1.900	10.1	10.0	56.75	57.43	300
	48.3	3.1	3.0	49	50	2068
2 DN50	2.375	21.1	15.8	71.43	83.14	300
	60.3	6.4	4.8	62	72	2068
2 ½	2.875	19.6	15.8	112.43	125.84	300
	73.0	6.0	4.8	97	109	2068
DN65	3.000	19.6	15.8	112.43	125.84	300
	76.1	6.0	4.8	97	109	2068
3 DN80	3.500	20.0	13.3	199.32	241.43	300
	88.9	6.1	4.0	172	209	2068
4 DN100	4.500	17.6	12.9	425.88	499.23	300
	114.3	5.4	3.9	368	432	2068
	6.500	40.6	32.0	834.97	932.83	300
	165.1	12.4	9.8	722	807	2068
6 DN150	6.625	40.6	32.0	834.97	932.83	300
	168.3	12.4	9.8	722	807	2068
8 DN200	8.625	60.8	45.8	1376.8	1556.57	300
	219.1	18.5	13.9	1191	1346	2068

¹ Tilsvarende lengde med sch 40 rør kalkulert ved å bruke Hazen-Williams formelen med en ruheffekoeffisient på C=120

5.0 YTELSE (FORTSATT)

Serie UMC uten kontrollventil

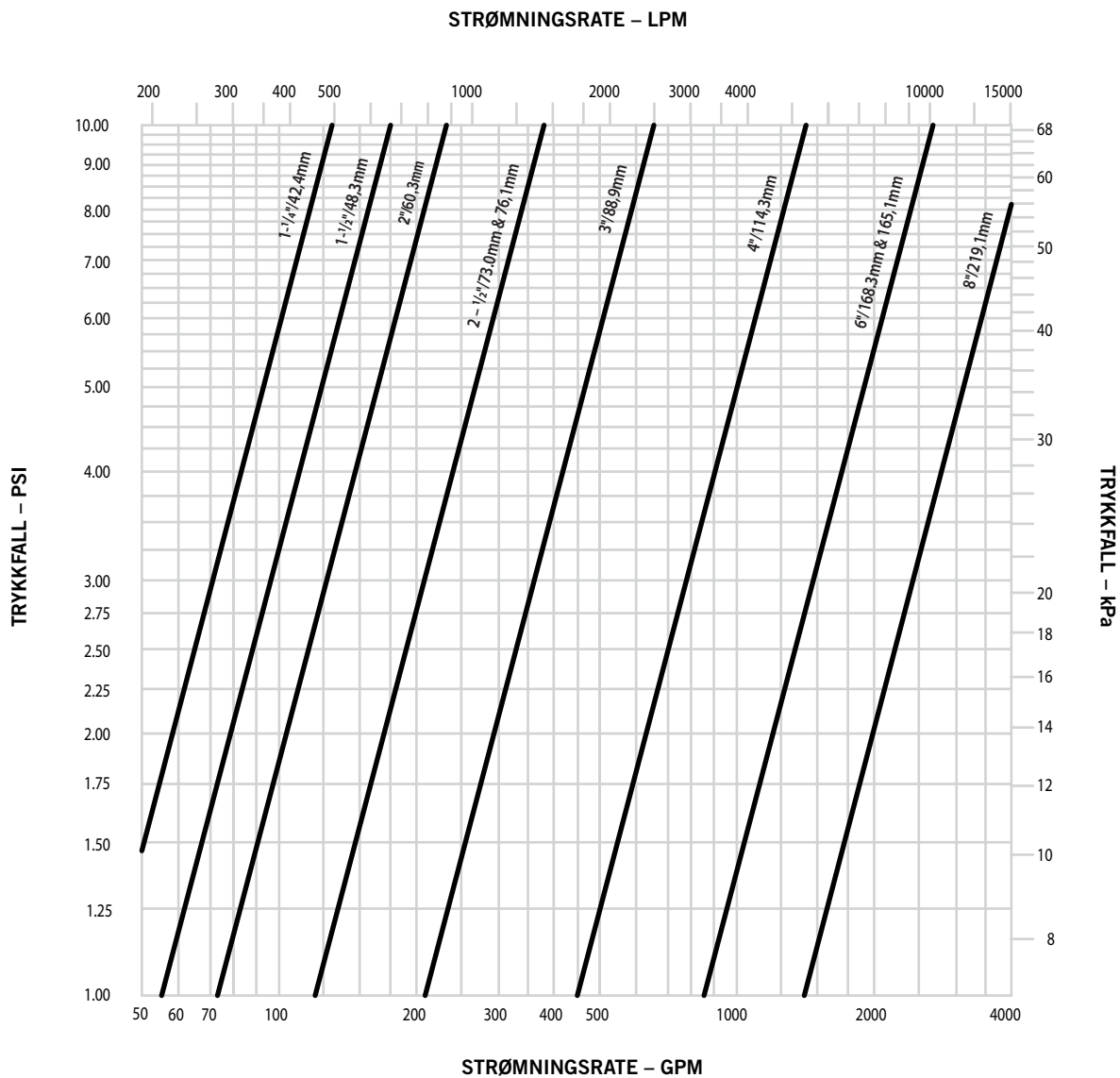


MERK

- Inkluderer friksjonstap over strømningsbryteren

5.0 YTELSE (FORTSATT)

Serie UMC med kontrollventil



MERK

- Inkluderer friksjonstap over strømningsbryteren

6.0 MERKNADER

⚠ ADVARSEL



- Les alle instruksjoner slik at du forstår dem før du prøver å installere et Victaulic produkt.
 - Sjekk alltid at rørsystemet er helt trykkavlastet og tømt umiddelbart før installasjon, fjerning, justering eller vedlikehold av alle Victaulic-produkter.
 - Sjekk at alt utstyr, alle grenlinjer eller rørseksjoner som kan ha blitt isolert for/under testing eller på grunn av at ventiler ble stengt/ posisjonert, er blitt identifisert, trykkavlastet og tømt midlertidig før installasjon, fjerning, justering eller vedlikehold av alle Victaulic produkter.
 - Bruk vernebriller, hjelm og vernesko.
- Hvis ikke disse instruksjonene overholdes, kan det føre til at noen blir drept eller alvorlig skadet, og til skade på eiendom.

- Disse produktene skal kun brukes i brannvernssystemer som er konstruert og installert i samsvar med gjeldende standarder fra National Fire Protection Association (NFPA 13, 13D, 13R, osv.) eller tilsvarende standarder og i samsvar med gjeldende bygnings- og brannforskrifter. Disse standardene og reglene inneholder viktig informasjon om hvordan anlegget skal beskyttes mot kuldegrader, korrosjon, mekanisk skade osv.
 - Installatøren skal forstå bruken av dette produktet og hvorfor det ble spesifisert for dette bestemte bruksområdet.
 - Installatøren skal ha kjennskap til vanlige bransjestandarder for sikkerhet og de potensielle konsekvensene av feil produktinstallasjon.
- Unnlattelse av å følge de nødvendige instruksjonene for installasjon samt lokale og nasjonale koder og standarder, kan svekke anleggets integritet eller føre til feilfunksjon i anlegget, som kan resultere i at noen blir drept eller alvorlig skadet og til skade på eiendom.

7.0 REFERANSEMATERIALE

[10.17: FireLock® kuleventil](#)

[10.54: Victaulic FireLock™ Innovative Groove System | IGS™](#)

[10.64: Victaulic® FireLock™ Installation-Ready™faste koblinger](#)

[10.81: FireLock® spjeldventil](#)

[30.71: Serie UM Universal Manifold Assembly \(manifold-enhet\)](#)

[30.73: Victaulic® Serie UTD Universal Test and Drain \(test og tøm\)](#)

[30.74: Victaulic® serie ARV Adjustable Relief Valve \(regulerbar avlastningsventil\)](#)

[I-100: Feltinstallasjonshåndbok](#)

[I-UMC: Serie UMC Universal Manifold Check Assembly \(manifold kontrollenhet\)](#)

Brukerens ansvar for valg av riktig produkt

Hver bruker har det endelige ansvaret for å avgjøre om et Victaulic produkt egner seg til det planlagte formålet med hensyn til industristandarder og prosjektspesifikasjoner samt instruksjonene fra Victaulic angående ytelse, vedlikehold, sikkerhet og advarsler. Ikke noe av innholdet i dette eller andre dokumenter eller muntlige anbefalinger, råd eller meninger fra en ansatt hos Victaulic, kan endre, variere, erstatte eller kansellere vilkår i Victaulic Companys standard salgsbetingelser, installasjonsveiledning eller i denne ansvarsfraskrivelsen.

Immaterielle rettigheter

Ingen påstander i dette dokumentet angående mulig eller foreslått bruk av materialer, produkter, service eller design, er beregnet på eller skal brukes til å innvilge lisenser under patenter eller andre immaterielle rettigheter som tilhører Victaulic eller noen av deres datterselskaper eller tilknyttede selskaper som dekker slik bruk eller design, eller som en anbefaling for bruk av slikt materiale, produkt, service eller design hvis dette er brudd på en patent eller andre immaterielle rettigheter. Uttrykket "Patentbeskyttet" eller "Patentanmeldt" henviser til design eller brukpatenter eller patentsøknader for gjenstander og/eller bruksmetoder i USA og/eller i andre land.

Merknad

Dette produktet skal produseres av Victaulic eller i henhold til spesifikasjoner fra Victaulic. Alle produkter skal installeres i samsvar med gjeldende installasjons-/monteringsinstruksjoner fra Victaulic. Victaulic forbeholder seg retten til å endre produktspesifikasjoner, design og standardutstyr uten varsel og uten å pådra seg forpliktelser.

Installasjon

Se alltid Victaulic installasjonshåndboken eller installasjonsinstruksjonene for produktet som skal installeres. Håndbøker med komplette installasjons- og monteringsdata følger med hver forsendelse av Victaulic-produkter, og fås i PDF-format på vårt nettsted på www.victaulic.com.

Garanti

Se garantiseksjonen i den gjeldende prislisten eller kontakt Victaulic for mer informasjon.

Varemerker

Victaulic og alle andre Victaulic merker er varemerker eller registrerte varemerker som tilhører Victaulic Company og/eller deres tilknyttede enheter, i USA og/eller i andre land.