



## AVK DOBBELTSPENT REPARASJONSKLAMMER, TYPE FS20

748/02-2111

Rustfritt stål AISI 316, NBR-gummi, vulkanisert spennplate



AVK reparasjonsklammer sikrer en kostnadseffektiv og pålitelig løsning for raske reparasjoner på rør i stål, kobber, asbestsement, støpejern og plast. Et rør med hull eller sprekke vil bli reparert permanent. Reparasjonsklammer av rustfritt stål er passivisert for å sikre optimal korrosjonsmotstand. Reparasjonsklammeret består av en gummipakning med vaffelstruktur og avrundede topper for å få en forsegling som omkranser hele røret.



### Produktbeskrivelse:

Dobbeltspent reparasjonsklammer i rustfritt stål til gass, vann og avløp fra -40 °C til maks +100 °C.

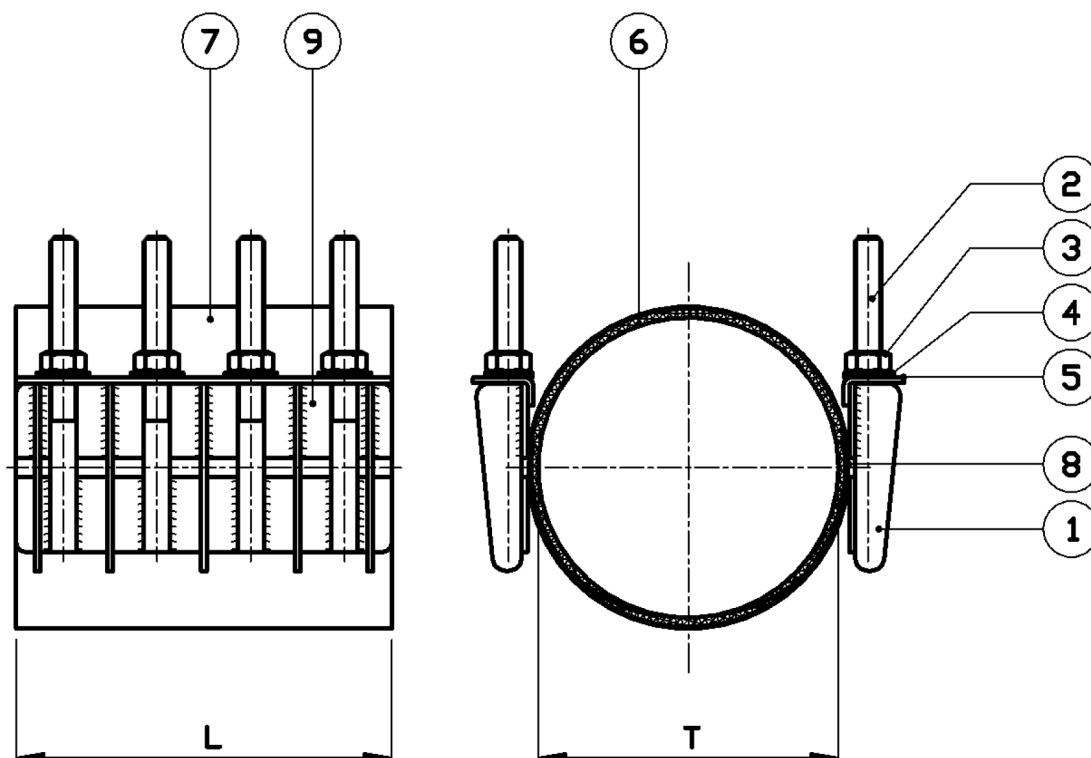


### Funksjoner:

- Klammeret er laget av en ferdigvalset plate av rustfritt stål AISI 316.
- Klammeret er produsert med en hengsel for å forenkle installasjon.
- Konstruert med sveisede AISI 316-bolter og støtteplater.
- Klammeret blir beiset, og passivisert etter sveising.
- Boltene er PTFE-belagt for å unngå kaldsveising (riving).
- Muttere i A4-kvalitet.
- Pakning av NBR-gummi med vaffelstruktur og avrundede topper.
- Spennplaten er helt vulkanisert med gummipakningen.
- Toleransen på dobbeltspent reparasjonsklammer er maks 24 mm (avhengig av diameter på røret).
- Tilgjengelig i diameter DN80 til DN600.
- Tilgjengelig i lengder på 200, 250, 300, 400, 500 og 600 mm. Andre lengder på forespørsel.
- Trykkklasse for (avløps)vann: 16 bar for DN80 til DN150, 10 bar for DN175 til DN450 og 6 bar fra DN500.
- Trykkklasse for gass: 4 bar for DN80 til DN150, 3 bar for DN175 til DN300, 2 bar for DN350 til DN450 og 1,5 bar fra DN500.
- Boltene er beskyttet med beskyttelseskapper av plast.



Expect... **AVK**


**Komponentliste:**

|            |  |                           |                     |
|------------|--|---------------------------|---------------------|
| 1. Plate   | Rustfritt stål 316L                    | 6. Foring                 | NBR-gummi           |
| 2. Bolt    | Rustfritt stål 316L                    | 7. Overdel, hus           | Rustfritt stål 316L |
| 3. Mutter  | Rustfritt stål A4, antifriksjonsbelagt | 8. Vulkanisert spennplate | Rustfritt stål 316L |
| 4. Skive   | Rustfritt stål A4                      | 9. Brakett                | Rustfritt stål 316L |
| 5. Brakett | Rustfritt stål 316L                    |                           |                     |

Komponentene kan erstattes med tilsvarende eller høyere klasse materialer.

**Generell informasjon:**

| AVK ref.nr.        | NRF-nr. | T<br>mm   | L12<br>mm | Bolter<br>(antall x M x L) | Teoretisk<br>vekt / kg |
|--------------------|---------|-----------|-----------|----------------------------|------------------------|
| 748-02-008830-2111 | 2098032 | 88 - 110  | 300       | 6XM14X180                  | 5,2                    |
| 748-02-008840-2111 | 2098044 | 88 - 110  | 400       | 8XM14X180                  | 6,9                    |
| 748-02-010830-2111 | 2098033 | 108 - 128 | 300       | 6XM14X180                  | 5,4                    |
| 748-02-010840-2111 | 2098045 | 108 - 128 | 400       | 8XM14X180                  | 7,2                    |
| 748-02-013530-2111 |         | 135 - 155 | 300       | 6xM14x180                  | 5,7                    |
| 748-02-014030-2111 | 2098034 | 140 - 160 | 300       | 6XM14X180                  | 5,7                    |
| 748-02-014040-2111 | 2098046 | 140 - 160 | 400       | 8XM14X180                  | 7,6                    |
| 748-02-015930-2111 | 2098035 | 159 - 180 | 300       | 6XM14X180                  | 5,9                    |
| 748-02-015940-2111 | 2098047 | 159 - 180 | 400       | 8XM14X180                  | 7,9                    |
| 748-02-019030-2111 | 2098036 | 190 - 210 | 300       | 6XM14X180                  | 6,3                    |
| 748-02-021030-2111 | 2098037 | 210 - 230 | 300       | 6XM14X180                  | 6,5                    |
| 748-02-021040-2111 | 2098048 | 210 - 230 | 400       | 8XM14X180                  | 8,6                    |
| 748-02-021530-2111 | 2098038 | 215 - 238 | 300       | 6XM14X180                  | 6,7                    |
| 748-02-021540-2111 | 2098049 | 215 - 238 | 400       | 8XM14X180                  | 8,7                    |
| 748-02-023030-2111 | 2098039 | 230 - 250 | 300       | 6XM14X180                  | 6,7                    |
| 748-02-024030-2111 | 2098041 | 240 - 260 | 300       | 6XM14X180                  | 6,8                    |
| 748-02-024040-2111 |         | 240 - 260 | 400       | 8XM14X180                  | 9,0                    |
| 748-02-027330-2111 | 2098042 | 273 - 293 | 300       | 6XM16X180                  | 8,0                    |
| 748-02-027340-2111 | 2098051 | 273 - 293 | 400       | 8XM16X180                  | 11                     |
| 748-02-031530-2111 | 2098043 | 315 - 335 | 300       | 6XM16X180                  | 8,5                    |

Som følge av en kontinuerlig produktutvikling, forbeholder AVK seg retten til å endre design, materialer og spesifikasjoner uten varsel.

**AVK DOBBELTSPENT REPARASJONSKLAMMER, TYPE FS20****748/02-2111****Rustfritt stål AISI 316, NBR-gummi, vulkanisert spennplate****Generell informasjon:**

| AVK ref.nr.        | NRF-nr. | T<br>mm   | L12<br>mm | Bolter<br>(antall x M x L) | Teoretisk<br>vekt / kg |
|--------------------|---------|-----------|-----------|----------------------------|------------------------|
| 748-02-031540-2111 | 2098052 | 315 - 335 | 400       | 8XM16X180                  | 12                     |
| 748-02-041040-2111 | 2098053 | 410 - 430 | 400       | 8XM16X180                  | 13                     |