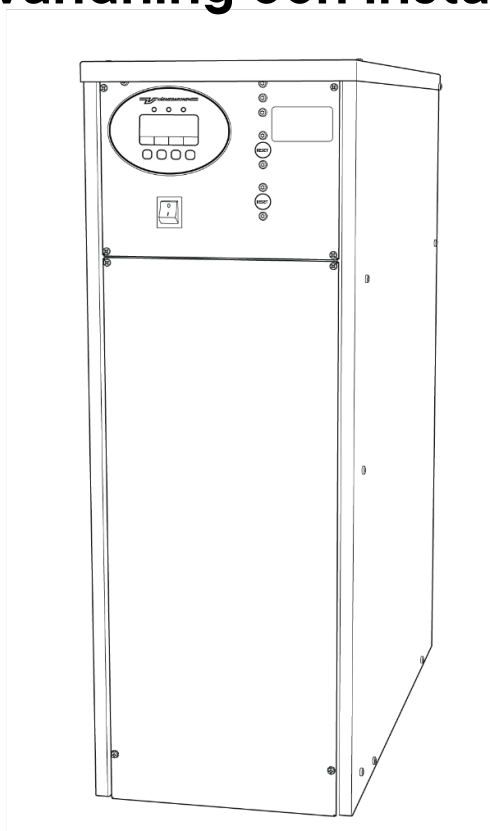




MANUAL

Användning och installation



**Sjustegs Elpannor
EP26 E och EP42 E**

Innehåll

1. Om manualen.....	2
1.1. Om användarmanualen.....	2
1.2. Om installationsmanualen	2
1.3. Symbolförklaringar	2
1.4. Friskrivning.....	2
2. Användarmanual	3
2.1. Säkerhet.....	3
2.2. Installationsinformation.....	4
2.3. Översikt.....	5
2.4. Funktioner och inställningar.....	6
2.4.1. Display	6
2.4.2. Navigera i menyn	7
2.4.3. Temperaturreglerande funktioner	8
2.4.4. Skyddsfunktioner.....	8
2.4.5. Larm, varningar och begränsningar.....	9
2.5. Tillvalsfunktioner	10
2.6. Felsökning.....	11
2.6.1. Kvittera ett larm, varning eller begränsning	12
3. Installationsmanual	13
3.1. Säkerhet.....	13
3.2. Installation.....	14
3.2.1. Installationsöversikt.....	14
3.2.2. Förberedelser.....	14
3.2.3. Montera pannan	15
3.2.4. Montera rörsystemet	16
3.2.5. Installera elen.....	18
3.2.6. Menyerna och inställningar	24
3.3. Efter installation.....	28
3.3.1. Registrering.....	28
3.3.2. Installatörens checklista	29
3.3.3. Kunddemonstration/överlämning	29
3.4. Felsökning.....	30
3.5. Teknisk specifikation	33

1. Om manualen

Den här manualen består av två delar, en användarmanual och en installationsmanual.

1.1. Om användarmanualen

Användarmanualen vänder sig till dig som har köpt en panna tillverkad av Värmebaronen. Här finns beskrivningar av pannfunktioner, användarinstruktioner och skötselråd.

1.2. Om installationsmanualen

Installationsmanualen vänder sig till behöriga installatörer. Här finns teknisk information samt instruktioner för installation och service.



OBS installation och service får endast utföras av behörig installatör!

1.3. Symbolförklaringar



Varning! Risk för personskada, dödsfall eller produktskada!



Varning! Risk för elskada och dödsfall!



Viktig information och användartips!

1.4. Friskrivning

Värmebaronen förbehåller sig rätten att ändra specifikationen utan föregående avisering, i enlighet med sin policy om kontinuerlig förbättring och utveckling. Illustrationer kan avvika från verklig produkt. Värmebaronen reserverar sig för eventuella korrektur- och tryckfel.

2. Användarmanual

2.1. Säkerhet



- Läs noggrant igenom användarmanualen innan du använder pannan!
- Installation, service och andra ingrepp får endast utföras av behörig installatör.
- Ingrepp som kräver verktyg ska utföras av behörig installatör.
- I serviceärenden - kontakta alltid din installatör!
- Modifiering, ändring eller ombyggnad av pannan är inte tillåten!
- Placera aldrig något brännbart material på pannan!
- Förvara manualen lättillgängligt och i närheten av pannan!
- Pannan får inte hanteras av person med fysiska eller psykiska funktionsnedsättningar eller av barn.
- Pannan får inte hanteras av personer som saknar kunskaper om pannan.
- Barn får inte leka med pannan eller pannans anslutna tillbehör.

2.2. Installationsinformation

Pannan

Pannans tillverkningsnummer:
Installationsdatum:

Ansvarig installatör

Namn:
Telefonnummer:

Innehåller systemet frostskyddsmedel?

<input type="checkbox"/> NEJ	<input type="checkbox"/> JA
------------------------------	-----------------------------

Typ av glykol:

Panntyp

EP 26 E

EP 42 E

Inställningar

Antal effektsteg

(Leveransinställning: 7)

Cirkulationspump

(Leveransinställning: 0)

Huvudsäkring

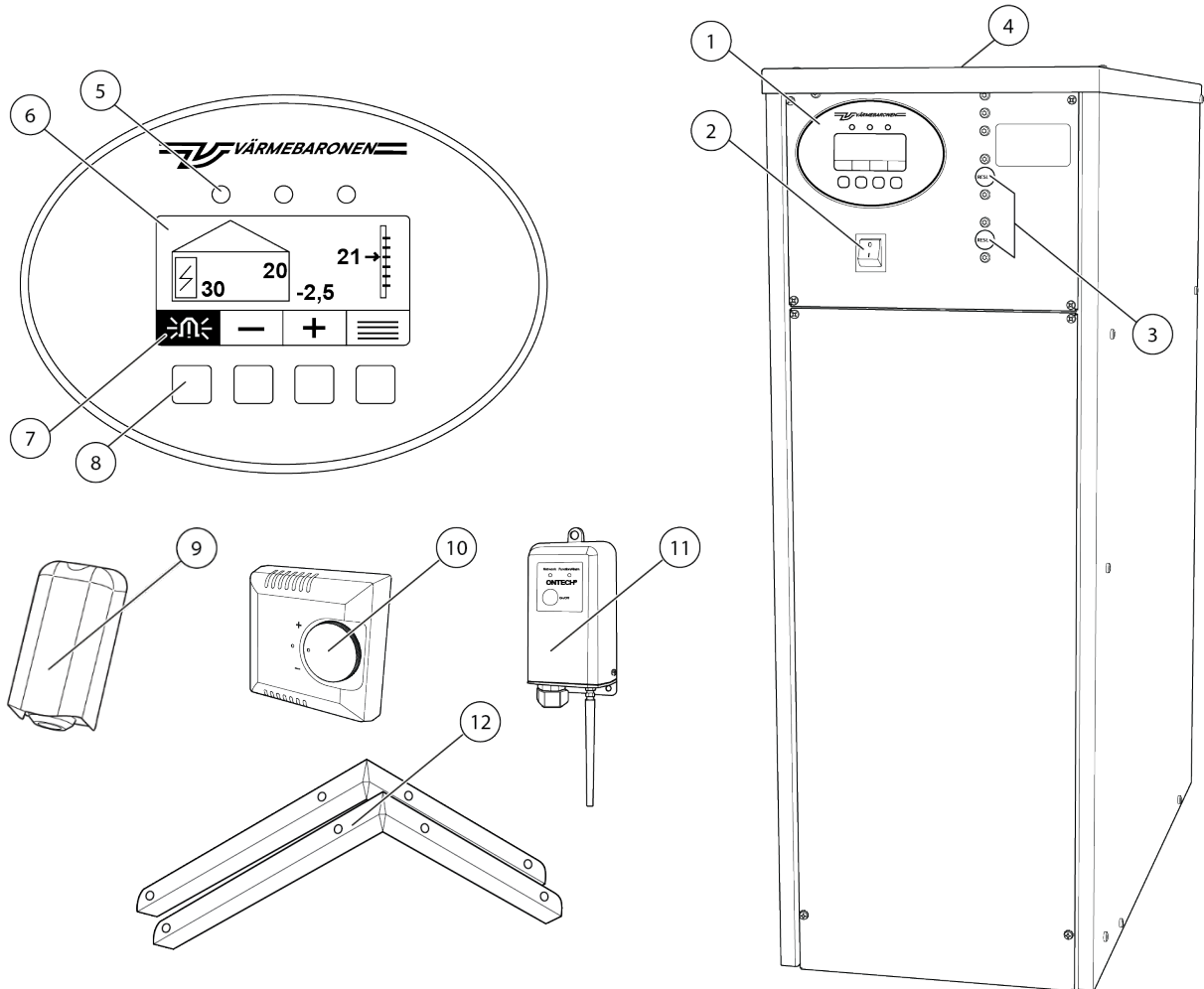
(Leveransinställning: EP 26E: 50, EP 42E: 80)

Effekt vid spänningspåslag

(Leveransinställning: 2)

Övriga noteringar:

2.3. Översikt



- | | |
|--|--|
| 1. Manöverpanel | 7. Knappfunktioner |
| 2. Strömbrytare | 8. Knappar |
| 3. Överhettningsskydd (två eller tre beroende på pannmodell) | 9. Utegivare (tillval) |
| 4. Typskylt | 10. Rumsenhet (tillval) |
| 5. Indikationslampor | 11. Fjärrstyrning (tillval) |
| 6. Display | 12. Konsoler för väggmontage (tillval) |

Översiktsbeskrivning

Display

Displayen sitter på manöverpanelen. Displayen visar pannans status och ger dig tillgång till pannans menyer. Läs mer om menyer och inställningar på sidan 6-9.

Fjärrstyrning, tillval

Med fjärrstyrning kan du på distans reglera önskad rumstemperatur via dator, mobil eller surfplatta.

Indikationslampor

Pannans display har tre indikationslampor, en grön, en gul och en röd. Läs mer om indikationslampornas funktioner på sidan 12-13.

Knappar

Knappar för att navigera i pannans menyer.

Knappfunktion

Knapparna har olika funktioner i olika menyer. Knappfunktionsrutan på displayen visar vilken funktion knappen har i den meny du har valt.

Manöverpanel

I manöverpanelen ser du pannans status och kan ändra pannans inställningar. Läs mer om pannans inställningar på sidan 6-9.

Pannkärl och elpatroner

Elpatronerna i pannkärlet värmer vattnet i pannan

Rumsenhet, tillval

Rumsenheten mäter innetemperaturen så att pannan kan hålla önskad temperatur så effektivt som möjligt. Du kan öka och minska rumstemperaturen och se om något larm löst ut direkt på rumsenheten. Rumsenheten ingår inte i pannans standardutrustning. Kontakta din installatör om du vill komplettera din panna med en rumsenhet.

Strömbrytare

Använd strömbrytaren för att stänga av eller starta upp pannan.



Aktivera ECO-funktion om du skall ta pannan ur drift. Då håller pannan en lägsta temperatur på 10 grader. Läs mer om ECO-funktionen på sidan 8.

Typskylt

Typskylten visar pannans typ- och tillverkningsnummer. Ange alltid typskyltens information när du kontaktar din installatör. Typskylten är placerad i framkant på locket.

Utegivare, tillval

Utegivaren mäter och skickar information om utetemperaturen till pannan.

Överhettningsskydd

Överhettningsskyddet är en mekanisk säkerhetsfunktion som löser ut om panntemperaturen överstiger 100°C. Om överhettningsskyddet löser ut kan du återställa det manuellt. Läs mer om att återställa överhettningsskyddet på sidan 9.

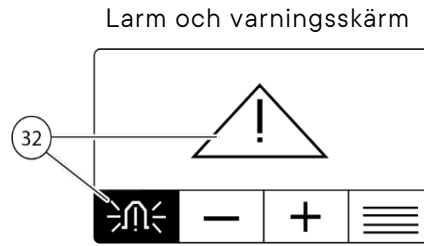
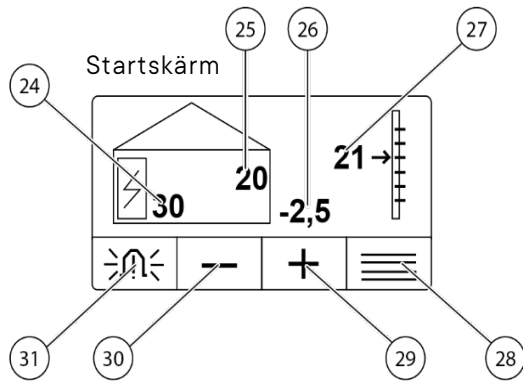
2.4. Funktioner och inställningar



Aktivera ECO-funktion om du skall ta pannan ur drift. Då håller pannan en lägsta temperatur på 10 grader. Läs mer om ECO-funktionen på sidan 8.

2.4.1. Display

Displayen visar pannans status och ger dig tillgång till pannans menyer. Displayen kan se annorlunda ut beroende hur pannan är inställd.



- 24. Panntemperatur
- 25. Rumstemperatur (tillval)
- 26. Utetemperatur (tillval)
- 27. Önskad panntemperatur eller Värmekurvans nivå (tillval)
- 28. Öppna menyn
- 29. Öka panntemperatur
- 30. Sänk panntemperatur
- 31. Aktiv begränsning
- 32. Aktiva larm eller varningar

2.4.2. Navigera i menyn



1. Använd menyknappen för att öppna menyn.



2. Använd pilarna för att navigera i menyn.



3. Välj ikon



- Värmekurva (tillval)



- Aktuella temperaturer



- Installatörsinställningar



- Driftstatus



- Larm, varningar, begränsningar och logglista



- ECO-funktion



- Tid och datum



- Språkval



- Produktinformation



4. Använd pilarna för att navigera i undermenyerna.



5. Använd plus- och minusknapparna för att ändra inställning.



6. Bekräfta val,



eller gå tillbaka till menyn utan att bekräfta

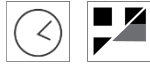


Du är nu tillbaka i huvudmenyn.



Efter 15 minuters inaktivitet återgår displayen till startskärmen.

Grundinställningar



Installatören ställer in språk, tid och datum vid installationstillfället. Vid strömavbrott som varar längre än 3–4 dagar kan du eller installatören behöva ställa in grundinställningarna på nytt.

ECO-funktion



ECO-funktionen används när pannan inte är i bruk. ECO-funktionen motionerar pannans cirkulationspump varannan dag för att förhindra att pumpen fastnar. Om temperaturen i pannan sjunker till 10°C startar pannan och försöker hålla minst 10°C i pannan och rörsystemet. Om temperaturen sjunker under 3°C i pannan stänger pannan av sig helt.

Aktivera och avaktivera ECO-funktionen



1. Tryck på menyknappen.



2. Använd pilarna för att navigera i menyn.



3. Markera ECO-funktionssymbolen.



4. Använd plus- och minusknapparna för att skifta mellan AUTO och ECO.



- För att aktivera ECO-funktionen, välj ECO.

- För att avaktivera ECO-funktionen välj AUTO.



5. Bekräfta ditt val.

Du är nu tillbaka i huvudmenyn.

2.4.3. Temperaturreglerande funktioner

Fast panntemperatur

Med funktionen Fast panntemperatur arbetar pannan för att hålla vald panntemperatur oberoende av ute- eller innetemperaturer.

Värmekurva, tillval

Läs mer om värmekurva på sidan 10-11.

2.4.4. Skyddsfunktioner

Belastningsvakt

Belastningsvakten skyddar huvudsäkringarna mot överbelastning. För mätning upp till 200 ampere huvudsäkring. Stömtransformatorer ingår.

Övertemperurskydd

Övertemperatursskyddet är en digital säkerhetsfunktion. Pannan aktiverar övertemperatursskyddet innan det mekaniska överhettningsskyddet löser ut.



Om övertemperaturskyddet aktiveras kan du själv nollställa varning. Läs om hur du nollställer varningar på sidan 12. Om övertemperaturskyddet löser ut upprepade gånger måste du kontakta din installatör för felsökning och åtgärd.

Överhettningsskydd

Överhettningsskydden är en mekanisk säkerhetsfunktion som löser ut om panntemperaturen överstiger 100°C.

Om ett eller flera överhettningsskydd löser ut kan du återställa dem manuellt.



Om ett eller flera överhettningsskydd löser ut upprepade gånger, kontakta din installatör för felsökning och åtgärd.

Återställ överhettningsskyddet

1. Vänta tills pannan har svalnat till 80°C eller lägre temperatur.
2. Lossa gummiskyddet i hålet för återställningen.
3. Använd en skruvmejsel för att trycka kraftigt inåt i hålet tills du hör ett klick.
4. Sätt tillbaka gummiskyddet.
5. Om flera överhettningsskydd har löst ut, upprepa steg 1 till 4.

Pannan går igång när larmet är kvitterat (se sidan 12), eller pannan startas om.

Frostvakt

Om temperaturen i pannan sjunker till under 10°C när pannan är i drift eller inställd på ECO-funktion så startar pannan och försöker hålla minst 10°C. Klarar inte pannan att hålla minst 3°C så stänger pannan av sig helt.



Om det inte går att cirkulera vattnet i rörsystemet, till exempel om det har bildats en ispropp, måste du stänga av pannan omedelbart och kontakta din installatör för felsökning och åtgärd.

Frostskyddsmedel

Om pannan eller systemet är i en miljö med låga temperaturer kan installatören tillsätta frostskyddsmedel och stänga av de frostskyddande funktionerna.

2.4.5. Larm, varningar och begränsningar

Pannan kan aktivera tre typer av skyddsmeddelanden: larm, varning och begränsning.



Du kan kvittera larm eller varningar och stänga av varningssignalen genom att trycka på knappen under varningsklockan och följa instruktionerna.

Larm

När pannan har aktiverat ett larm skall du alltid kontakta din installatör. Pannan startar inte förrän installatören har åtgärdat orsaken till larmet.

Vid aktiverat larm utför pannan följande åtgärder:

- Pannan stoppar driften.
- Displayen visar en varningstriangel och en varningsklocka med svart bakgrund.
- Röd indikationslampa blinkar.

Varningar

Pannan startar igen om orsaken till varningen upphör, men varningen finns kvar på displayen tills du har kvitterat varningen.

Vid aktiverad varning utför pannan följande åtgärder:

- Pannan stoppar driften tillfälligt.
- Gul indikationslampa blinkar.
- Displayen visar en varningstriangel och en varningsklocka med svart bakgrund.

Begränsningar

När pannan når ett inställt värde aktiverar pannan en begränsning och slutar tillfälligt värma. Begränsningar kräver ingen åtgärd.

- Grön indikationslampa blinkar.
- Displayen visar en varningsklocka med ljus bakgrund.



Tryck på knappen under larmklockan för att se vilken begränsning som pannan har aktiverat.

Aktivitetslogg

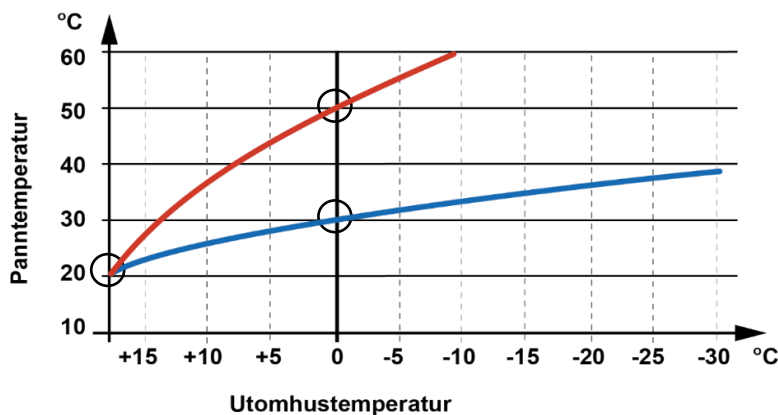
Pannan sparar driftinformation i en aktivitetslogg. Installatören kan använda informationen vid felsökning och justeringar.

2.5. Tillvalsfunktioner

Värmekurva (tillval)

Funktionen värmekurva kan bara användas om utegivare (tillval) är inkopplad. Värmekurvan styr panntemperaturen i förhållande till utetemperaturen. Ju lägre temperaturen är utomhus, desto mer ökar pannans temperatur i förhållande till utetemperaturen. Installatören ställer in en värmekurva som är anpassad efter uppvärmningsytans isolering och värmesystemets utformning.

Om du har en rumsenhet installerad (tillval), adderar pannan mätvärdet från rumsenheten till värmekurvan.

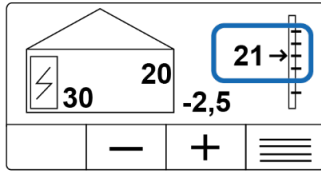


Grafen visar två olika exempel på värmekurvor, båda med kurv nivå 20. Den röda kurvan har en kurv lutning på 50 och den blå kurvan har en kurv lutning på 30. När utetemperaturen är 0 °C ger den röda kurvan en panntemperatur på 50 °C och den blå kurvan en panntemperatur på 30 °C.

Justera värmekurvans nivå (tillval)

Om du inte är nöjd med innetemperaturen skall du först justera värmekurvans nivå mellan 5 och 30.

Värmekurvans nivå ändrar du med plus- och minusknapparna på pannans display. Displayen finns på manöverpanelen.



Vänta minst ett dygn mellan justeringarna så att temperaturen hinner stabiliseras.

Om du inte är nöjd med innetemperaturen efter att du har justerat värmekurvans nivå kan du även justera värmekurvans lutning.

Justera värmekurvans lutning (tillval)



1. Tryck på menyknappen.



2. Värmekurvan är markerad.



3. Tryck på knappen bekräfta.



4. Använd högerpilarna för att välja ikonen Värmekurvans lutning.



- Värmekurvans lutning – ställbar mellan 21 och 60.



5. Bekräfta.



6. Öka eller minska värdet med plus- och minusknapparna.



7. Bekräfta.



9. Tryck på återgå för att gå tillbaka till meny.

2.6. Felsökning



Meddela eventuell felkod när du kontaktar din installatör.

Vad har inträffat?	Vad betyder det?	Vad skall jag göra?
Grön indikationslampa lyser.	Pannan fungerar normalt.	Ingen åtgärd krävs.
Gul indikationslampa blinkar.	Pannan har aktiverat en varning. Om orsaken till villkoret upphör så startar pannan igen men varningen finns kvar på displayen tills du har kvitterat varningen.	Notera vad pannan varnar för. Kvittera varningen. Om pannan inte startar igen, kontakta din installatör och meddela installatören om vilken felkod pannan anger för felsökning och åtgärd. Läs mer om att kvittera varningar på sidan 12.
Gul indikationslampa lyser.	Du har kvitterat varningen men felet kvarstår.	Om lampan inte släcks inom 24 timmar eller varningen upprepas, kontakta din installatör för felsökning och åtgärd.
Röd indikationslampa blinkar.	Pannan har aktiverat ett larm och stängt av sig.	Notera vad pannan larmar för. Kvittera larmet.

Vad har inträffat?	Vad betyder det?	Vad skall jag göra?
		Kontakta din installatör för felsökning och åtgärd. Meddela installatören om vilken felkod pannan anger. Läs mer om att kvittera larm på sidan 12.
Röd indikationslampa lyser.	Pannan har aktiverat ett larm och stängt av sig. Du har kvitterat larmet.	Kontakta din installatör för felsökning och åtgärd. Informera installatören om vilken felkod pannan anger.
Pannan startar inte.	Pannan har stannat på grund av att pannan har utlöst ett larm eller en varning.	Kontrollera indikationslamporna och se ovan. Se sidan 5 för indikationslampornas placering på manöverpanelen.
Displayen visar en varningsklocka med vit bakgrund. 	Pannan har aktiverat en begränsning.	Ingen åtgärd krävs. Tryck på knappen under varningsklockan om du vill se vilken begränsning som är aktiverad.
Displayen visar en triangel och varningsklockan med svart bakgrund. 	Pannan har aktiverat ett larm eller en varning.	Kontrollera indikationslamporna och se ovan. Se sidan 5 för indikationslampornas placering på manöverpanelen.
Överhettningsskyddet har löst ut. Röd lampa blinkar och ikonen varningsklocka med svart bakgrund lyser.	Panntemperaturen har överstigit 100°C och pannan har stängt av sig.	Återställ överhettningsskyddet eller kontakta din installatör. Läs hur du återställer överhettningsskyddet på sidan 9.

2.6.1. Kvittera ett larm, varning eller begränsning

1. Tryck på knappen längst till vänster.
2. Tryck på knappen näst längst till vänster.
3. Kontrollera larm-, varnings- eller begränsningskoden som visas på displayen.
4. Kontakta din installatör för felsökning och åtgärd.



Om du upplever att pannan har driftstörningar, kontakta din installatör för eventuell felsökning och åtgärd.

3. Installationsmanual

3.1. Säkerhet



- Pannan får inte användas till direkt uppvärmning av tappvatten.
- Pannan får bara monteras inomhus.
- Rumstemperaturen får inte överstiga 30 °C.
- I de fall instruktionerna i den här manualen strider mot nationella bestämmelser, bör de senare följas.
- Bilder som visar exempel på rörsystem är principer. Utforma rörsystemet efter gällande bestämmelser och normer.
- Borra inte i pannans beklädningsplåtar. Borrspån kan skada pannans elektronik.

3.2. Installation

3.2.1. Installationsöversikt

1. Förbered tillbehör och installationsmaterial som inte ingår i pannleveransen.
2. Montera pannan.
3. Montera rörsystemet.
4. Fyll på vatten.
5. Installera elen.
6. Tryck på WIZ-knappen för att starta installationsguiden.
7. Testa pannan enligt Installatörens checklista på sidan 29.
8. Demonstrera pannan för kunden.
9. Fyll i installatörens anteckningar till användaren.
10. Registrera pannan och garantin.

3.2.2. Förberedelser

Du behöver förutom pannan:

- Cirkulationspump.
- Öppet eller slutet expansionskärl
- Automatisk avluftningsventil (vid slutet expansionskärl)
- Avstängningsventiler
- Säkerhetsventil (vid slutet expansionskärl)
- Installationsmaterial för el- och rörsystem.

Tillval

- Utegivare
- Rumsenhet
- Konsoler

Vattenkvalitet

Om vattnets värden avviker från rekommenderade värden skall du justera värdena eller använda en alternativ vattenkälla.



Om vattnet avviker från rekommenderade nivåer kan det orsaka korrosion eller kalkavlagringar vilket förkortar pannans livslängd med flera år.



Hårt vatten kan ge upphov till kalkavlagringar. Mycket mjukt vatten kan orsaka korrosion.

Rekommenderade vattenvärden

Ämne	Rekommenderat värde	Risk vid avvikande värde
pH-värde	Mellan 7,5 pH och 8,5 pH	Lägre värden kan ge korrosionsskador.
Alkalinitet	Minst 60 mg/l	Korrosion.
Kolsyrehalt	Max 25 mg/l	Korrosion.
Sulfathalt	Max 100 mg/l	Korrosion. Om sulfathalten är högre än kloridhalten kan kopparkorrosion uppstå.
Kloridhalter	Max 100 mg/l	Korrosion. Kloridens aggressivitet ökar i kombination med eventuella kalkavlagringar.

3.2.3. Montera pannan



Om du tillsätter glykol i systemet måste glykolen innehålla korrosionshämmare tillsatser.



Ur säkerhetsaspekt är pannan konstruerad för att klara ett nollflöde. Du behöver därför inte installera flödesvakt eller dubbla cirkulationspumpar.



Tänk på att inte blockera pannans takplåt vid rör- och elinstallation.

Montera pannan

Montera pannan inomhus där omgivningstemperaturen inte överstiger 30°C eller understiger 10°C. Montera pannan stående med minst en meter fritt utrymme framför pannan och 0,8 m fritt utrymme ovanför pannan. Montera pannan direkt på golvplan eller på konsoler (tillval).

Montera utegivaren (tillval)

Anslut utegivaren till pannan med en kabel med en area på minst 0,5 mm² och max 30 meters längd.

Placera utegivaren:

- Halvvägs upp på en utomhusvägg.
- I ett hörn i nord- eller nordvästriktning.
- Så att utegivaren inte påverkas av utströmmande varmluft från ventiler, dörrar eller fönster.
- Så att utegivaren inte utsätts för morgonsol.

För att ansluta utegivaren till pannan, se elschema på sidan 19-20.

Montera rumsenheten (tillval):

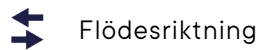
Följ de instruktioner om är bifogade rumsenheten. För att ansluta rumsenheten till pannan, se elschema på sidan 19-20.

3.2.4. Montera rörsystemet

- Välj säkerhetsventilens öppningstryck efter den systemkomponent som tål lägst tryck.
- Montera alltid avstängningsventiler på pannans fram- och returledning.
- Montera cirkulationspumpen på returledningen så att cirkulationspumpen trycker flödet genom pannan.
- Ta hänsyn till vattenvolymens förändring vid upphettning och avkyllning när du väljer storlek på expansionskärlet.
- Tillsätt alltid syreförbrukande medel om det finns risk för att vattnet kan bli syresatt. Syresättning kan ske vid otätt system eller vid ofta återkommande påfyllningar av systemet. Om du inte tillsätter syreförbrukande medel kan korrosion förstöra elpatronerna.
- Säkerhetsmässigt klarar pannan ett nollflöde, men pannan bör ha ett jämt och konstant flöde. Ett för högt eller för lågt flöde kan öka slitage och orsaka skador på elpatroner och övriga komponenter, orsaka felaktig eller ojämn framledningstemperatur samt orsaka vibrationer och oljud. Se rekommenderade flöden i teknisk specifikation på sidan 33–35.
- Pannan har inbyggda överhettningsskydd och inbyggt övertemperatursskydd. Läs mer på sidan 9.

Systemprinciper

Teckenförklaringar



Flödesriktning



Cirkulationspump



Avstängningsventil



Lågtrycksvakt



Säkerhetsventil



Automatisk avluftning

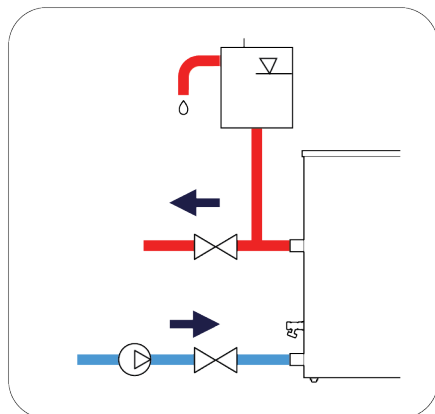


Öppet expansionskärl



Slutet expansionskärl

Systemprincip - öppet expansionskärl

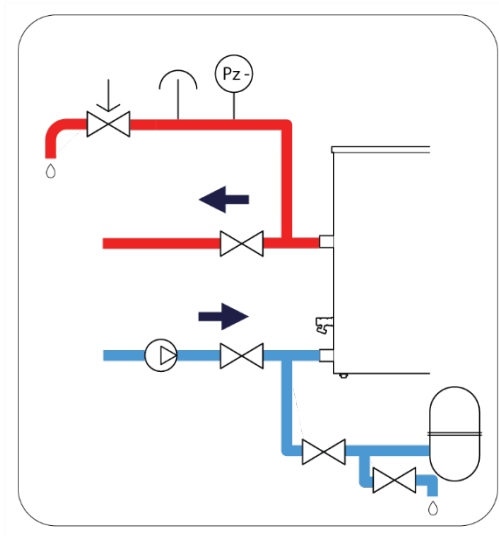


- Anslut pannans säkerhetsledning kontinuerligt och utan möjlighet till avstängning, i en stigande ledning, till expansionskärlet.
- Skydda säkerhetsledningen och expansionskärlet mot frost.
- Montera det öppna expansionskärlet minst 2,5 meter över systemets högsta punkt.
- Tryckhöjden måste överstiga cirkulationspumpens lägsta statiska tryck på sugsidan.



För att undvika skador vid ett eventuellt stopp i expansionssystemet bör pannan förses med en säkerhetsventil.

Systemprincip - slutet expansionskärl



- Montera säkerhetsledningen direkt på framledningen efter pannanslutningen.
- Montera alltid automatisk avluftning på system med slutet expansionskärl, annars kan elpatronerna skadas.
- Montera alltid en säkerhetsventil på system med slutet expansionskärl. Montera säkerhetsventilen på säkerhetsledningen efter avluftningen.
- Montera det slutna expansionskärlet på returledningen.
- Behörig personal måste alltid kontrollera systemet efter installation eller byte av panna/expansionskärl innan användaren tar systemet i bruk.



Enligt svensk standard EN12828 skall följande systemkrav vara uppfyllda:

- Dimensionering av säkerhetsventil samt säkerhets, inlopps och utloppsledning skall ske i enlighet med ventiltillverkarens instruktioner och med gällande normer.
- Ånga eller vätska som strömmar ut från säkerhetsventilen ska avledas på ett säkert sätt.
- Säkerhets, inlopps och utloppsledningar skall vara monterade stabilt och frostfritt.
- Utloppsledningar skall vara monterade så att vatten inte samlas i röret.
- Om pannans placering är högre än förbrukare skall nivåvakt eller lågtrycksvakt installeras.

3.2.5. Installera elen

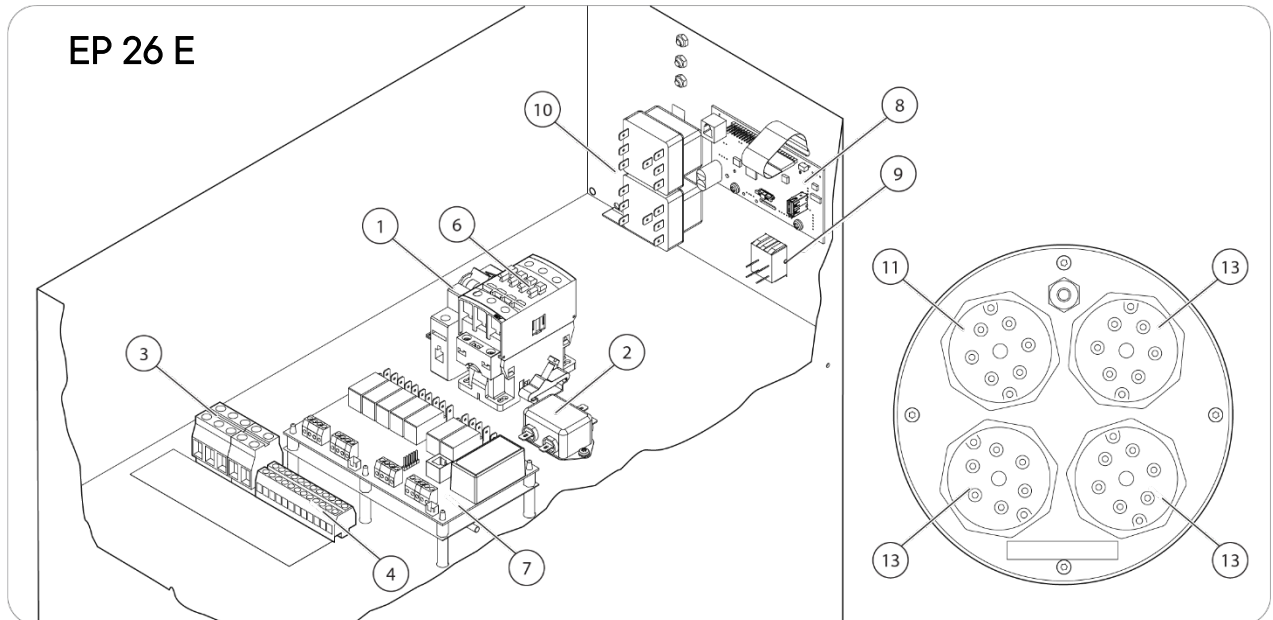


Elinstallation eller ändring av elinstallation får endast utföras av behörig personal.

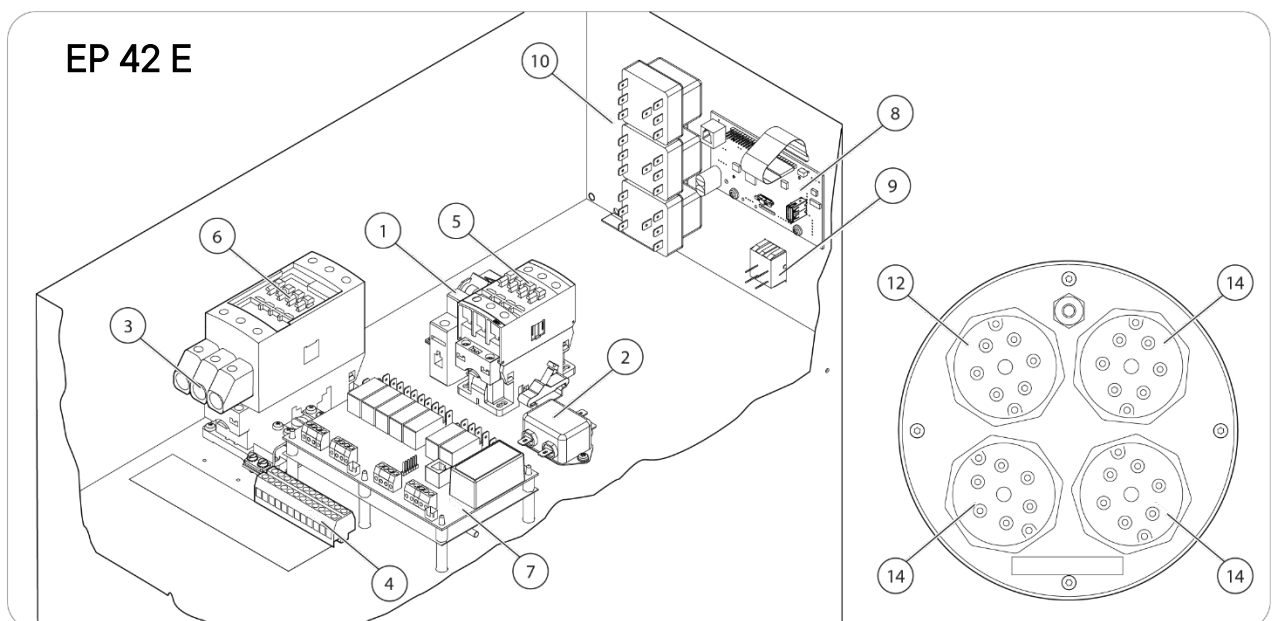


Bryt alltid spänningen innan ingrepp i pannan.

Översikt



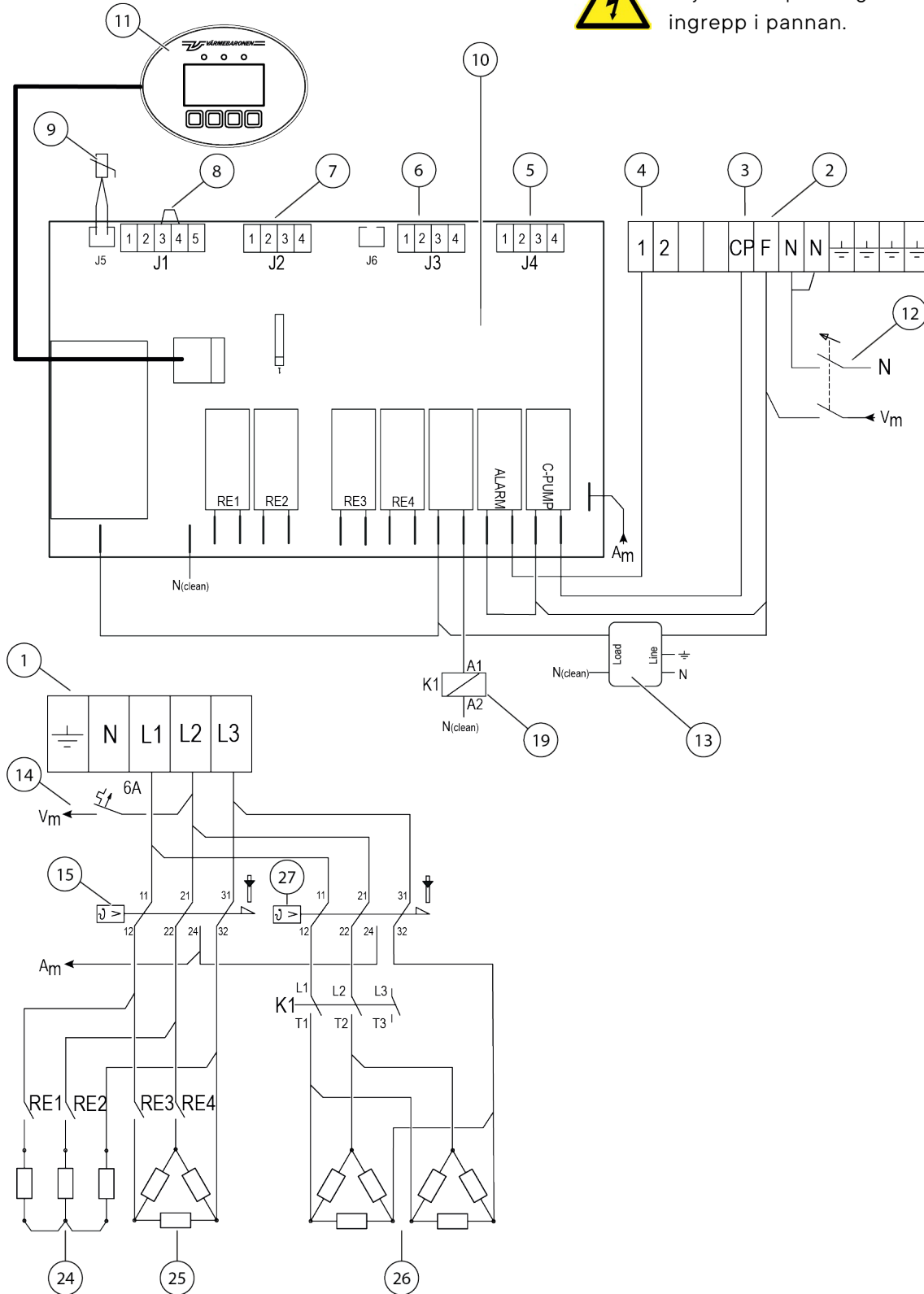
- | | | |
|----------------------------|----------------------------|----------------------|
| 1. Automatsäkring | 6. Kontaktor effektgrupp 3 | 11. Elpatron 3,75 kW |
| 2. EMI-filter | 7. Kretskort, kraft | 12. Elpatron 6 kW |
| 3. Inkoppling matning | 8. Kretskort, panel | 13. Elpatron 7,5 kW |
| 4. Kopplingsplint | 9. Strömbrytare | 14. Elpatron 12 kW |
| 5. Kontaktor effektgrupp 2 | 10. Överhettningsskydd | |



Elschema EP 26E



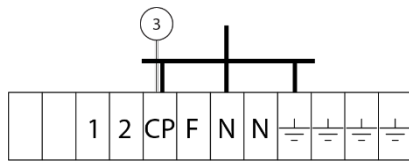
Bryt alltid spänningen innan ingrepp i pannan.



- | | |
|---|----------------------------------|
| 1. Anslutning matningskabel. | 9. Panntemperaturgivare. |
| 2. 230V~, till extern enhet. | 10. Kretskort, kraft |
| 3. Anslutning cirkulationspump, 230V~. | 11. Kretskort panel med overlay. |
| 4. Anslutning extern larmindikering, 230V~. | 12. Manöverbrytare. |
| 5. Anslutning strömtransformatorer. | 13. EMI-filter |
| 6. Anslutning rumsenhet, tillval. | 14. Manöversäkring, 6A. |
| 7. Anslutning utetemperaturgivare/alternativtemperatur. | 15. Manöversäkring, 6A. |
| 8. Blockering, spänning/strömstyrning, begränsning/ Effekt- styrning, 0-10V av inkopplad effekt | |

Kabeldragning

Cirkulationspump



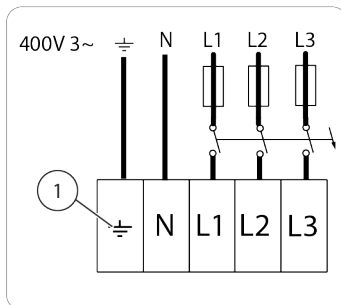
Cirkulationspump - Manöverspänning 230V~, max belastning 2A.

När pannan styr cirkulationspumpen skall cirkulationspumpen märkas för att indikera detta. Se nummer 3 på elschema på sidan 19-20.

Kraftmatning

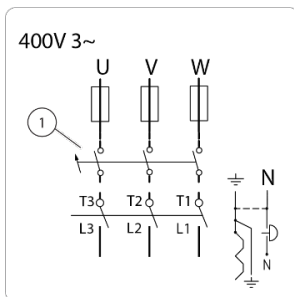
Läs mer om kraftmatning i teknisk specifikation på sidan 33.

EP 26 E

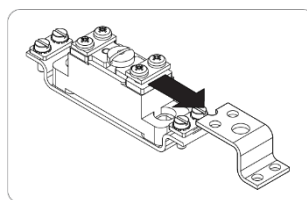


Anslut till plint med nummer 1 på elschema för EP26E på sidan 19.

EP 42 E

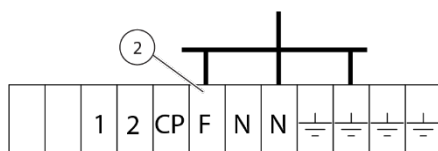


Anslutning för PEN 4-alternativt 5-ledarkabel. Anslut fasledarna till kontaktor K2 och jordledaren till nollplinten. Se nummer 1 på elschema för EP42E på sidan 20.



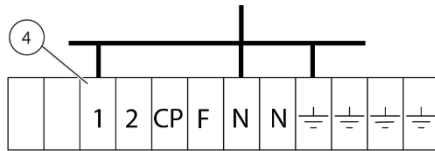
Avlägsna fränskiljaren från jordplinten vid anslutning av 5-ledarkabel.

Spänningsmatning till extern enhet



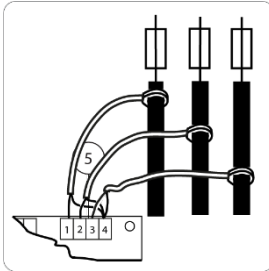
Spänningsmatningen till extern enhet är avsäkrad med 6A. Max uttag är 230V~/ 2A. Se nummer 2 på elschema på sidan 19-20.

Extern indikering av summalarm



230V~, larmindikering vid utlöst överhettningsskydd eller "stoppade larm" från elektroniken.

Strömtransformator – belastningsvakt



Montera strömtransformatorerna bara när belastningsvakten används. Belastningsvakten är inte faskänslig.

Montera strömtransformatorerna på kablarna från de säkringar som skall skyddas. Anslut med en starkströmsisolerad kabel med en minsta area på 0,75 mm². Anslut gemensam ledare i klämma fyra. Se nummer 5 på elschema på sidan 19–20.

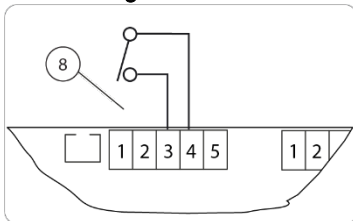
Stegbegränsning

Begränsa pannans effektsteg i servicemenyn. Läs mer om begränsningsnivåer på sidan 34.

Extern kontroll

Pannans effekt kan blockeras av en potentialfri kontakt eller styras av en extern spänningssignal, 0-10 Vdc. Den externa styrsignalen styr pannans effektsteg 0–100% av inställd effekt. Inställd effekt är det antal steg som pannan tillåts utnyttja. Läs mer om begränsningsnivåer på sidan 34.

Blockering



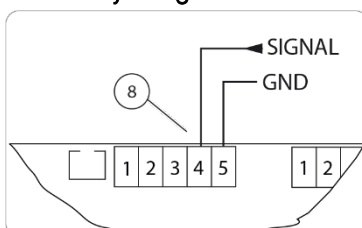
Anslut en potentialfri kontakt till klämmorna 3 och 4. Ta bort befintlig bygel mellan klämmorna 3–4. Öppen kontakt blockerar pannan. Se nr 8 på elschema.

Extern begränsning 0-10V

Ta bort befintlig bygel mellan klämmor 3 och 4. Anslut styrsignalen till klämmorna 4 och 5.

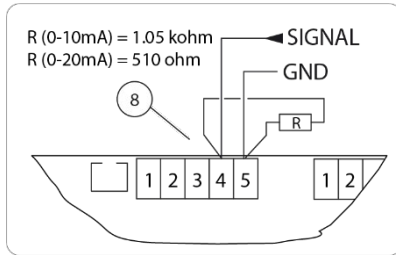
Ställ pannans börvärde något högre än behovstemperaturen eftersom pannans temperaturstyrning är överordnad.

Direkt styrning 0-10V



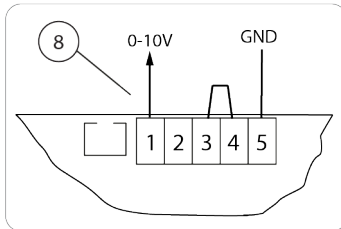
Börvärdet begränsar inte pannan, utan endast övertemperaturgränsen. Interna stegtider styr tiden mellan effektstegen. Justera övertemperaturgränsen i menyn avancerad servicenivå.

Strömstyrning 0-10 mA / 0-20 mA



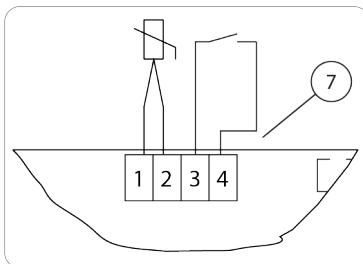
Genom att ansluta ett motstånd med värde enligt bilden till vänster kan antal effektsteg styras med en strömsignal. I övrigt som extern begränsning och direkt styrning 0-10V.

Utsignal 0-10V av inkopplad effekt



Pannans inkopplade effekt kan avläsas i form av en 0-10Vdc signal, vilket motsvarar 0-100% av installerad effekt.

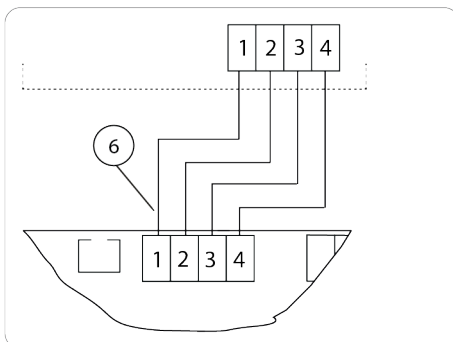
Tillval



Utegivare och alternativ temperatur

Med en extern potentialfri kontaktfunktion kan temperaturen förändras (Alternativ temperatur). Anslutning i klämmorna 3-4. Aktiverad utegivare är en förutsättning. Se nummer 7 på elschema. Läs mer om utegivare och alternativ temperatur på sidan 15 och 25.

Rumsenhet

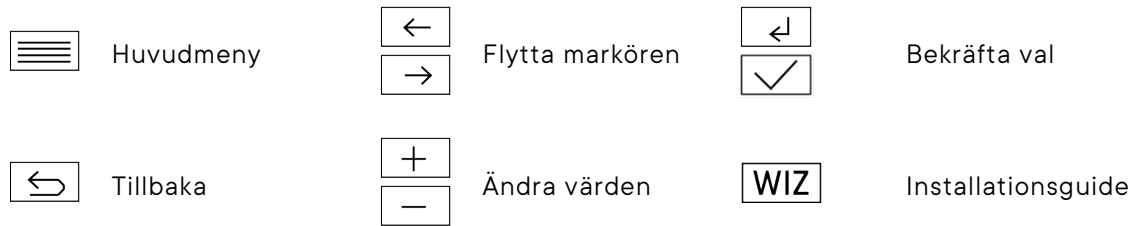


Rumsenheten känner av rumstemperaturen och påverkar pannans temperaturreglering för att hålla den önskade rumstemperaturen.

Läs mer i information som följer med rumsenheten. Se nummer 6 på elschema.

3.2.6. Meny- och inställningar


Navigera i menyn



Menyöversikt



Menyfunktioner

På displayen	Förklaring
Aktuella temperaturer (Huvudmeny)	Visar aktuella temperaturer för Panntemperatur, Börvärde, Utetemperatur, Rumstemperatur, Rum börvärde och Intern temp.
Alt temp (Installatörsinställningar)	Med funktionen Alt temp inkopplad kan användaren parallellförskjuta värmekurvans nivå med en extern enhet till exempel GSM eller en fjärrstyrd ON/OFF-brytare (tillval).  OBS! Om pannan saknar utegivare och man aktiverar funktionen Alt temp, så blockerar pannan effekten och sätter frostvakten ur funktion.
Avancerat (Installatörsinställningar)	Endast installatörer bör ändra i menyn Avancerat. Läs mer om att låsa upp menyn Avancerat på sidan 28.
Belastningsvakt (Installatörsinställningar)	Inkopplad belastningsvakt skyddar huvudsäkringarna från överbelastning genom att stega ur pannans effekt om strömmen blir för hög vid huvudsäkringarna. Funktionen behöver inte användas.
Börvärde (Aktuella temperaturer)	Önskad framledningstemperatur. Är utegivaren aktiverad styr den börvärdet. Är utegivaren avaktiverad ställer användaren in börvärdet via panelen.
Cirk. Pump (Installatörsinställningar/ Manuell drift)	Start- och stoppfunktion av cirkulationspump när manuell drift är aktiverad.
CP drift (Installatörsinställningar/ Avancerat)	Funktion för cirkulationspumpen. 0= startar när första effektsteget går in och stannar 30 minuter efter sista effektsteget gått ur. 1= alltid i drift
Dig In alt T (Huvudmenyn /Driftstatus)	1 visas om Alt Temp-ingången är aktiverad. När den är aktiv kan panntemperaturen förskjutas uppåt eller nedåt med valt antal grader (tillval).
Disp Kontrast	Justerar displayen kontrast. Fabriksinställning är 10. Valbart värde är 10 till 34. Inställningen bör inte ändras.
Driftstatus (Huvudmenyn)	Information om aktuella värden. Aktuell effekt, styrsignal 0–100% och ström vid huvudsäkring.
ECO-funktion (Huvudmenyn)	ECO-funktionen skall kopplas på när pannan inte är i bruk. ECO-funktionen motionerar pannans cirkulationspump varannan dag och förhindrar att cirkulationspumpen fastnar. Välj ECO för att aktivera och AUTO för att avaktivera ECO-funktionen.
Effektsteg (Installatörsinställningar/ Manuell drift)	När manuell drift är aktiverad kan effektstegen styras manuellt.

Ext kontroll (Installatörsinställningar/ Avancerat)	Extern begränsning (leveransinställning) begränsar pannans effekt med en 0–10V styrsignal. Pannan jobbar mot inställt börvärde med den effekt som tillåts via styrsignalen. 1,4V 1 steg, 2,8V 2 steg o s v. Vid val av Direkt styrning tas ingen hänsyn till inställt börvärde, utan pannans effekt kopplas in enligt styrsignalen (0–10V).
Factory reset (Installatörsinställningar/ Avancerat)	Alla värden återgår till fabriksinställda värden.
Fasström (Huvudmenyn /Driftstatus)	Visar aktuell ström i Ampere genom huvudsäkring. Kräver att belastningsvakt är inkopplad.
Frysskydd Aktiv (Installatörsinställningar/ Avancerat)	Frysskyddet stänger automatiskt av cirkulationspumpen och pannans effekt samt larmar om framledningstemperaturen är under +3°C. Om vattnet blandas med korrosionshämmande glykol kan du avaktivera Frysskyddet. Välj JA för att aktivera Frysskyddet och NEJ för att avaktivera Frysskyddet.
Huvudsäkring (Installatörsinställningar/ Belastningsvakt)	Valbart mellan 10 och 250.
Installatörsinställningar (Huvudmeny)	Bör endast ställas in av installatören.
Intern temp (Aktuella temperaturer)	Kraftkretskortets temperatur.
Kurvlutning (Värmekurva)	Kurvlutningen reglerar hur mycket framledningstemperaturen ökar i förhållande till utetemperaturen. Valbara värden 21 till 60. Kurvlutning 50 motsvarar en framledningstemperatur på 50°C när utegivaren registrerar 0°C (tillval).
Kurvnivå (Värmekurva)	Parallellförskjuter värmekurvan upp eller ner. Fabriksinställning 20. Valbara inställningar från 5 till 30 (tillval).
Larmrelä (Installatörsinställningar/ Manuell drift)	När manuell drift är aktiverad kan utgående larmsignal aktiveras eller avaktiveras.
Loggintervall (Installatörsinställningar/ Avancerat)	Funktionen är under utveckling.
Logglista (Huvudmeny)	Logglistan visar information om utlösta larm, varningar och begränsningar.
Manuell drift (Installatörsinställningar/ Avancerat)	Manuell drift används för att testa pannans funktioner manuellt. Avaktiveras automatiskt efter fyra minuter utan knapptryckningar.

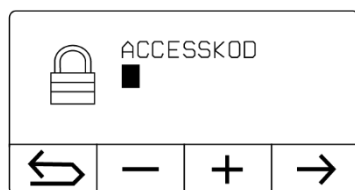
Max eff uppstart (Installatörsinställningar/ Avancerat)	Fördröjning eller inte av pannans effekt efter uppstart. 1=ingen fördröjning 2=max 1/3 tillåts direkt, 2/3 efter 20 minuter och full effekt efter 40 minuter.
Max framledn (Installatörsinställningar/ UTK)	Högsta tillåtna framledningstemperatur. Fabriksinställning 40°C. Justeras enligt systemets utformning (tillval).
Min framledn (Installatörsinställningar/ UTK)	Lägsta tillåtna framledningstemperatur. Fabriksinställning 15°C. Justeras enligt systemets utformning (tillval).
Omsättningstal (Installatörsinställningar/ Belastningsvakt)	Ska vara ställd till 1. Parameter används inte.
Panntemperatur (Aktuella temperaturer)	Aktuell framledningstemperatur.
Produktinformation (Huvudmeny)	Visar information om pannans mjuk- och hårdvara.
Restore Wizard (Installatörsinställningar/ Avancerat)	Återställer WIZ-knappen på huvudmenyn och medför inställning av parametrar på nytt.
Rum börvärde (Aktuella temperaturer)	Önskad rumstemperatur. Användaren ställer in Rum börvärde via rumsenheten (tillval).
Rumsgivare (Installatörsinställningar/UTK)	Aktivera eller avaktivera rumsenhet (tillval).
Rumstemperatur (Aktuella temperaturer)	Visas om rumsenhet är inkopplad och UTK funktion är aktiv (tillval).
Snabbstegning (Installatörsinställningar/ Serviceläge)	Snabbar tillfälligt upp instegningen av effekten för teständamål.
Stegbegränsning (Installatörsinställningar/ Belastningsvakt)	Hur många effektsteg pannan får använda. Pannans effekt är uppdelad i 7 steg.
Stegmarginal (Installatörsinställningar/ Belastningsvakt)	Storleken på effektstegen i 1/10 Ampere. Förinställt från fabrik och ska inte ändras.
Språkval (Huvudmeny)	Valbara språk är svenska och engelska.
Systeminställn. (Installatörsinställningar/ Avancerat)	Visar meny för avancerade systeminställningar.
Temp vakt nivå (Installatörsinställningar/ Avancerat)	Temperatur då övertemperatursskyddet aktiveras. Fabriksinställning 10.

Temp vakt typ (Installatörsinställningar/ Avancerat)	Val av metod för övertemperatursskyddets funktion. Välj (ABS) för absolut värde, det värde som ställs in under Temp vakt nivå. Välj REL för relativt värde då Temp vakt nivå adderas till börvärdet. Fabriksinställning är relativt värde (REL).
Tid och datum (Huvudmeny)	Nollställs om pannan är spänningslös i mer än 3 till 4 dagar.
Tidspärr av (Installatörsinställningar/ Serviceläge)	Stänger tillfälligt av tidsfördröjning av effekten efter uppstart. (För teständamål).
USB (Installatörsinställningar/ Avancerat)	Funktionen är under utveckling.
Utetemperatur (Aktuella temperaturer)	Aktuell temperatur som registreras av utegivaren (tillval).
UTK inställningar (Installatörsinställningar)	Välj JA för att aktivera utegivaren och NEJ för att avaktivera utegivaren (tillval).
Värmekurva (Huvudmeny)	Värmekurvan styr pannans temperatur i förhållande till utetemperaturen. Om en utegivare och en rumsenhet är installerad, adderar den mätvärdet inomhus till pannan (tillval).

Lås upp Avancerat i installatörsinställningar

Koden för att låsa upp avancerade inställningar är 21.

11. Välj Installatörsinställningar.
12. Välj Avancerat.
13. Tryck på plusknappen tills siffran två visas i den svarta rutan under texten ACCESSKOD.
14. Flytta markören till höger.
15. Tryck på plusknappen tills siffran 1 visas.
16. Tryck på högerpil TVÅ gånger. Du är nu inloggad i Installatörsinställningar/Avancerat.



Efter 15 minuters inaktivitet loggar pannan automatiskt ut dig från Installatörsinställningar/Avancerat.

3.3. Efter installation

3.3.1. Registrering

Fyll i det bifogade registreringsformuläret. Posta kopian med förtryckt adress till Värmebaronen och ge den andra kopian till användaren.

3.3.2. Installatörens checklista

Innan uppstart av pannan

- Är elinstallationen anpassad till lokal spänningsmatning?
- Är panna och värmesystem vattenfyllda och avluftade?
- Är trycket korrekt?
- Är alla röranslutningar täta?
- Är avluftaren öppen så att luft kan komma ut?

Efter uppstart av pannan

- Kontrollera att cirkulationspumpen är rätt inställd (se inställningsalternativ i den bifogade manualen för cirkulationspumpen) och fungerar korrekt.
- Kontrollera att utegivaren visar rätt temperatur om en utegivare är installerad.
- Kontrollera att rumsenheten visar rätt temperatur om en utegivare är installerad.
- Fyll i installationsinformation på sidan 4 i användarmanualen.
- Demonstrera pannan för kunden enligt Kunddemonstration/överlämning på sidan 29.k
- Fyll i och posta installationsanmälan för att registrera pannan och garantin.

3.3.3. Kunddemonstration/överlämning

- Demonstrera pannans delar och funktioner för användaren samt visa var informationen finns i användarmanualen.
- Visa hur användaren fyller på vatten i systemet via påfyllningsventilen,
- Förklara startskärmen på displayen (sidan 5 i användarmanualen).
- Visa hur användaren kan öka och minska pannans temperatur, eller värmekurvans nivå med tillvalet utegivare (sidan 7 och 11 i användarmanualen).
- Förklara ECO-funktionen för användaren och visa hur användaren aktiverar och avaktiverar ECO-funktionen (sidan 8 i användarmanualen).
- Visa hur användaren ställer in tid och datum.
- Förklara larm, varningar och begränsningar för användaren (sidan 9 och 11–12 i användarmanualen).
- Visa hur användaren kvitterar ett larm eller en varning (sidan 12 i användarmanualen).
- Visa hur användaren återställer överhettningsskyddet (sidan 9 i användarmanualen).

3.4. Felsökning



Ingrepp i apparaten, som kräver verktyg, får endast utföras av behörig elinstallatör!



Gör pannan spänningslös innan ett ingrepp!

Vad har hänt	Möjlig orsak
Ingen eller otillräcklig värme.	<ul style="list-style-type: none"> • Reglerventiler i systemet begränsar flödet. • Ett för lågt börvärde är inställt på pannan. Kontrollera och justera.
Pannan löser ut övertemperatursskyddet för tidigt.	Kontrollera inställningarna för Temp vakt nivå och Temp vakt typ i Installationsinställningar/ Avancerat/Systeminställ. Läs mer om Temp vakt på sidan 27.
Pannans display och indikationslampor är släckta.	<p>Kontrollera säkringarna och att pannans manöverbrytare är i läge till.</p> <ul style="list-style-type: none"> • Elpanna spänningslös – kontrollera huvudsäkringarna. • Huvud- och/eller manöverbrytaren frånslagen – ställ brytarna i läge till. Inkopplingsfördröjningen spärrar pannan om denna varit spänningslös. • Manöversäkring utlöst – kontrollera var kortslutningen finns, åtgärda och återställ därefter säkringen. • Fel på styrelektroniken – byt kretskort.
Gruppsäkringarna för pannan löser ut.	Elpatron trasig. Isolationsprova elpatronerna som blir åtkomliga när pannans nedre frontplåt och isolering tagits bort. Byt defekt elpatron. Kontrollera att elkablar inte ligger mot elanslutningar när den nya elpatronen är på plats.
Orolig reglering, pannan stegar upp ett antal steg för att omedelbart stega ned igen	<p>För lågt vattenflöde genom elpannan. Kontrollera att cirkulationspumpar och ventiler fungerar. Ett förenklat sätt, som ger en fingervisning om hur stort flödet är genom pannan:</p> <ol style="list-style-type: none"> 1. Stegbegränsa pannan så att effekten blir konstant, exempelvis fyra effektsteg. 2. Låt pannans temperatur stabilisera sig. 3. Mät temperaturhöjningen mellan pannans retur- och framledning. 4. Beräkna flödet genom pannan med hjälp av nedanstående formel. 5. Kontrollera mot flödesuppgifterna om flödet är tillräckligt. <p> $q = P / (\Delta t \times 1,16)$ $q = \text{vattenflöde i m}^3/\text{h} \text{ (m}^3/\text{h} \times 1000/3600 = \text{liter/sekund)}$ $P = \text{elpannans angivna effekt i kW}$ $\Delta t = \text{temperaturskillnad mellan pannans retur- och framledning i } ^\circ\text{C}$ $1,16 = \text{vattnets värmeupptagningsförmåga}$ </p>
Pannan stegar inte upp trots att temperaturen i pannan är lägre än inställt värde.	<ul style="list-style-type: none"> • Pannan är stegbegränsad – kontrollera inställningen ”antal effektsteg”. • Pannan styrs av extern signal – kontrollera signalens spänning. • Utetemperaturkompensator ansluten – kontrollera inställningen för UTK-funktionen. • Temperaturgivaren är defekt – kontrollmät temperaturgivaren.

Manuell drift – testläge

För test av pannans funktioner vid felsökning kan effektsteg, cirkulationspump och summalarmrelä styras manuellt. Läs mer om att aktivera Manuell drift på sidan 26.

Felsökning panntemperaturgivare



Panntemperaturgivaren får inte vara ansluten mot kretskortet vid resistansmätning. Spänningen mäts, med spänningssatt panna, i givarens anslutningspunkter mot kretskortet.

Värden	°C	kΩ	Vdc	°C	kΩ	V	°C	kΩ	Vdc
	5	141,9	4,7	40	30,0	3,7	75	8,2	2,3
	10	111,6	4,6	45	24,6	3,6	80	6,9	2,0
	15	88,3	4,5	50	20,2	3,3	85	5,8	1,8
	20	70,3	4,4	55	16,7	3,1	90	5,0	1,7
	25	56,3	4,2	60	13,9	2,9	95	4,2	1,5
	30	45,4	4,1	65	11,6	2,7	100	3,7	1,3
	35	36,8	3,9	70	9,7	2,5			

Felsökning utegivare (tillval)



Utegivaren får inte vara ansluten mot kretskortet vid resistansmätning. Spänningen mäts, med spänningssatt panna, i givarens anslutningspunkter mot kretskortet.

Värden	°C	kΩ	V	°C	kΩ	V	°C	kΩ	V
	-40	88,7	4,5	-15	19,5	3,3	10	5,4	1,7
	-35	64,2	4,3	-10	14,8	3,0	15	4,2	1,5
	-30	47,0	4,1	-5	11,4	2,7	20	3,4	1,3
	-25	34,7	3,9	0	8,8	2,3	25	2,7	1,1
	-20	25,9	3,6	5	6,8	2,0	30	2,2	0,9

Felkoder, varningar och begränsningar

Kod	Förklaring
F01: Panntemperaturgivare	Larm: Pannans temperaturgivare är trasig eller temperaturen går inte att mäta.
F02: Tempgivare PCB	Larm: Fel värde eller avbrott/kortslutning på givare.
F03: Låg panntemp	Larm: Panntemperaturen är +3°C eller lägre.
F05: Överhettningsskydd utlöst	Larm: Samtliga reläer/kontakterer släpper, cirkulationspumpen fortsätter att gå.
F06: Låg inspänning	Larm: För låg matningsspänning till elektroniken. Reläutgångarna på styrningen är blockerade.
W01: Hög temperatur runt PCB	Varning: Temperatur över 45°C. När temperatur går under 42°C och varning kvitteras återupptar pannan uppvärmning. Effekt stegar ner: temperatur över 55°C Effekt stegar in: temperatur under 45°C

W02: Hög panntemp	Varning: Övertemperaturskyddet har tillfälligt stoppat pannan från att värma. Vid övertemperatur stegar inkopplad effekt ur och stegar först in igen när temperaturen sjunkit under gräns.
W03: Låg panntemp	Varning: Panntemperaturen är (eller har varit) +7°C eller lägre. Pannan ska alltid hålla minst 7°C vid drift oavsett inställt börvärde. Om extern blockering/extern styrning är aktiva tillåts pannan inte stega in effekt. Om belastningsvakten begränsar får pannan inte stega in effekt.
W04: Utegivare	Varning: Utegivaren är trasig eller utanför mätområdet. Regleringen fortsätter att reglera och antar utetemperatur = 0°C
W05: Rumsgivare	Varning: Rumsenheten är trasig eller utanför mätområdet. Rumsenheten kopplas bort från regleringen tills larmet är kvitterat och givaren reparerad.
W06: Rumsgivare, ratt inställning	Varning: Inställningsreglaget för rumsenheten är trasigt eller utanför mätområdet. Rumsenheten kopplas bort från regleringen tills larmet är kvitterat och givaren reparerad.
B01: Inkopplingsfördröjning	Begränsning vid spänningstillslag aktiv. När pannan återstartas efter ett spänningsbortfall, kopplas (om behov finns):1/3 av effekten direkt, max 2/3 efter 20 minuter och resterande 40 minuter efter att spänningen återkommit. Vid serviceläge kan snabbkörning av fördröjning göras. Tidsfördröjningen kan även tas bort permanent.
B02: Belastningsvakten begränsar	Pannans effekt är begränsad för att undvika att huvudsåkringarna löser ut på grund av överbelastning. Meddelande slocknar när situationen upphört. Ingen åtgärd krävs.
B03:Ext Begränsn	Begränsning: Extern begränsning: blockering eller alternativ temperatur är aktiverat. 0-10V på ingången motsvarar 0-100% installerad effekt.
B04:Manuell drift	Begränsning: Manuell körning av pannan är aktiverad (stängs automatiskt av efter 4 minuter).
ECO-funktion	Begränsning: ECO-funktionen är aktiverad.
X01:Boot	Begränsning: Uppstart har skett.

Larm

När pannan aktiverar ett larm ljuder en larmsignal och den röda indikationslampan blinkar. När användaren eller installatören kvitterat larmet tystnar larmsignalen och den röda indikationslampan lyser med ett fast sken tills orsaken till larmet upphör av sig själv eller blir åtgärdad. Information om larmet finns kvar i logglistan.

Varning

När pannan aktiverar en varning blinkar den gula indikationslampan. När användaren eller installatören har kvitterat varningen lyser den gula indikationslampan med ett fast sken tills orsaken till varningen upphör av sig själv eller blir åtgärdad. Information om varningen finns kvar i logglistan.

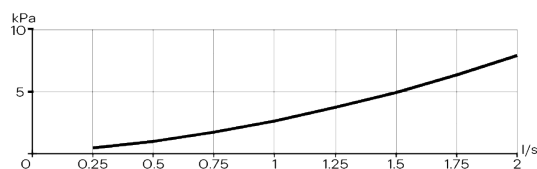
Begränsning

När ett värde i pannan når ett inställt begränsningsvärde och pannan aktiverar en begränsning så blinkar den gröna indikationslampan. När inga begränsningar är aktiverade lyser den gröna indikationslampan med ett fast sken.

3.5. Teknisk specifikation

Typ	EP 26 E	EP 42 E
Artikelnummer	1410	1412
Effekt	26,25 kW	42 kW
Ström	37,9 A	61 A
Antal steg	7	7
Största avsäkring	50 A	80 A
Spänning, kraft	400 V3N~	400 V3N~
Spännigtolerans	≤ ± 10 %	≤ ± 10 %
Frekvens	50Hz	50Hz
Kabelförskruvning	Ø 37 mm	Ø 37 mm
Kabelanslutning kraft	16 mm ²	25 mm ²
Flödesbehov		
Rekommenderat $\Delta t = 10^{\circ}\text{C}$	0,65 liter/sek	1 liter / sek
Min/Max $\Delta t = 25^{\circ}\text{C} / 5^{\circ}\text{C}$	0,25/2 liter/sek	0,4/2 liter/sek

Tryckfall



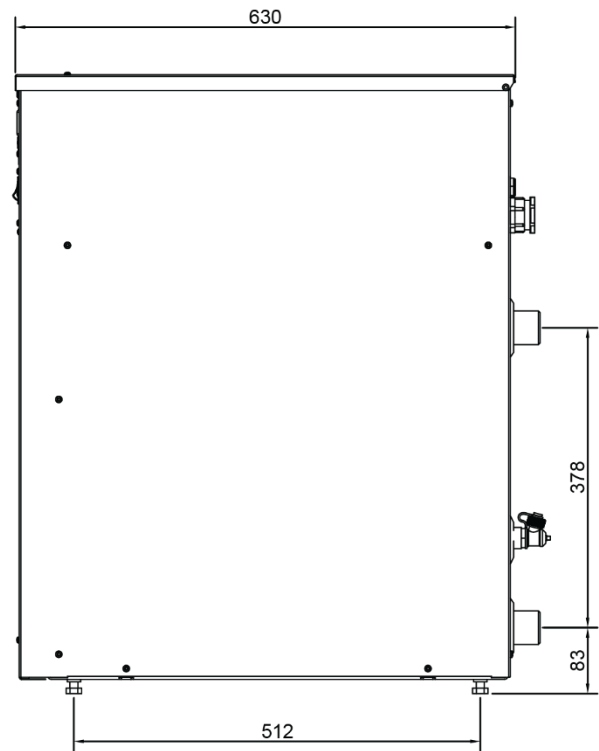
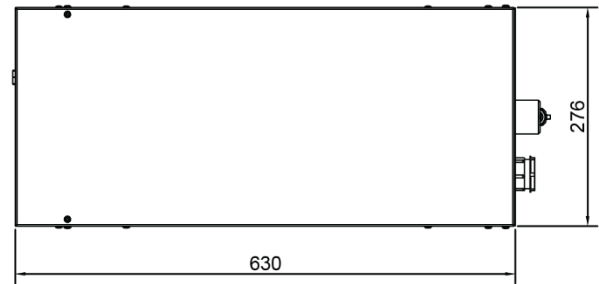
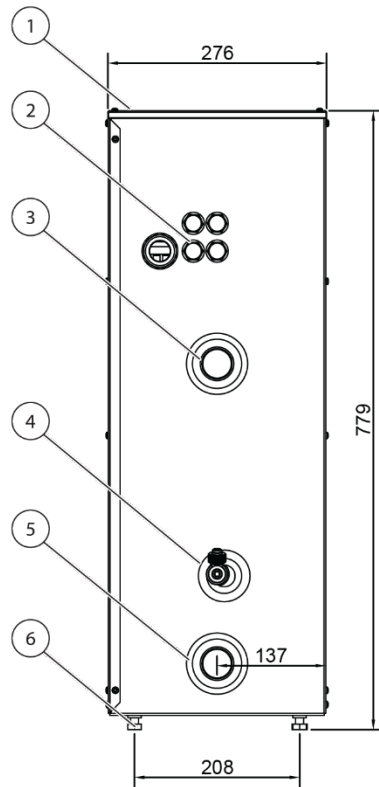
Höjd	779 mm	779 mm
Bredd	276 mm	276 mm
Djup	630 mm	630 mm
Kapslingsklass	IPx1	IPx1
Beräkningstemperatur	110°C	110°C
Reglertemperatur	20 - 95°C	20 - 95°C
Omgivningstemperatur	10 - 30°C	10 - 30°C
Beräkningstryck	4 bar**	4 bar**
Provtryck	5,7 bar	5,7 bar
Volym	17 liter	17 liter
Vikt (tom)	50 kg	50 kg
Vikt (vattenfylld)	67 kg	67 kg
Anslutning framledning / retur	R 32 utv	R 32 utv

Tillverkad enligt PED 2014/68/EU artikel 4.3

**) Andra tryckklasser mot beställning

Måttskiss

1. Takplåt
2. Kabelgenomföringar
3. Fram- och säkerhetsledning R32 utv.
4. Avtappningsventil R15
5. Returledning R32 utv.
6. Justerbara fotbultar



Begränsningsnivåer

EP 26 E

Steg	Effekt kW	Ström A
1	3,75	5,4
2	7,50	10,8
3	11,25	16,2
4	15,00	21,6
5	18,75	27,0
6	22,50	32,4
7	26,25	37,8

EP 42 E

Steg	Effekt kW	Ström A
1	6	8,6
2	12	17,3
3	18	25,9
4	24	34,6
5	30	43,2
6	36	51,9
7	42	60,5

Komponenter

Panna	Art.nr.	Benämning	Antal	Panna	Art.nr.	Benämning	Antal
26 E	110049	Elpatron 3,75 kW	1	42 E	110016	Elpatron 6 kW	1
	110019	Elpatron 7,5 kW	1		110044	Elpatron 12 kW	1
	110019	Elpatron 7,5 kW	2		110044	Elpatron 12 kW	2
	300017	O-ring	4		300017	O-ring	4
	21067	Kretskort, kraft	1		21067	Kretskort, kraft	1
	210206	Panntemperaturgivare	1		210206	Panntemperaturgivare	1
	360021	Strömtransformator	3		360021	Strömtransformator	3
	170085	Kontaktor effektgrupp 3	1		170085	Kontaktor effektgrupp 2	1
	120025	Överhettningsskydd	2		170087	Kontaktor effektgrupp 3	1
	130038	Strömbrytare	1		120025	Överhettningsskydd	3
	180022	Automatsäkring	1		130038	Strömbrytare	1
	218020	EMI-filter	1		180022	Automatsäkring	1
	210232	Kretskort, panel	1		218020	EMI-filter	1
210233	Overlay	1	210232	Kretskort, panel	1		
				210233	Overlay	1	

Tillval EP 26 E och EP 42 E

Art.nr.	Benämning	Antal
1915	Konsoler	2
1921	Utegivare	1
2964	Rumsenhet	1
1950	Fjärrstyrning	1