



DATABLAD

EC/QREC ORDINARY HAZARD UPRIGHT SPRINKLERS VK570 (K202)

1. PRODUKTBESKRIVNING

Vikings Standard/ Quick Response Extended Coverage Ordinary Hazard (ECOH) uppåtriktad sprinkler VK570 är temperaturkänsliga sprinkler med glasbulb med en nominell K-faktor på 200 och med en särskild spridarplatta.

Den särskilda spridarplattan är utformad för att klara kraven på vattentäthet i Ordinary Hazard [enligt NFPA 13] för särskilt listade utökade täckningsytor när kraven på minsta tillgänglig vattenförsörjning är uppfyllda. Sprinkler klarar flöden för vattentäthet Ordinary Hazard [enligt NFPA 13] vid mindre tryck än sprinkler med K-faktor 115,2 eller 161,4 (metrisk*).

Vikings EC/QREC Ordinary Hazard sprinkler finns tillgängliga med olika ytbehandlingar och temperaturgraderingar för att klara olika konstruktionskrav. De särskilda Polyester-, PTFE- och ENT belägningarna kan användas i estetiskt krävande sammanhang där färger krävs.

Vikings VK 570 sprinkler kan beställas och/eller användas som öppna sprinkler (glasbulb och öppningslock är då borttagna) på delugesystem. Se i **Beställningsanvisningar** på nästa sida.

2. LISTNINGAR OCH GODKÄNNANDEN

 **cULus listad:** Category VNIV

NYC-godkänd: MEA 89-92-E, Volume E.

Se i Godkännandetabellen på sid 83k och dimensioneringskraven på sid 83l för godkännandekrav som måste följas enligt cULus och FM

3. TEKNISK INFORMATION

EGENSKAPER

- Sprinkler VK570 tillgänglig sedan 2007.
- Minsta tillåtna tryck: Se i Godkännandetabell
- Högsta tillåtna arbetstryck: 12 bar.Provtryckt i fabrik upp till 34,5 bar.
- Gångstorlek: 20 mm NPT
- Nominell K-faktor: 202 (metrisk*)
- *K-faktor i metriska enheter gäller vid användning av kPa som tryckenhet. När tryck beräknas i bar skall den angivna metriska k-faktorn multipliceras med 10,0.
- Glasbulbvätskans temperatur klassad till -55°C
- Total längd: 62 mm

MATERIAL

Ramgjutning: Mässing UNS-C84400

Spridarplatta: Fosforbrons UNS-C51000

Känselförpackning: Glasbulb, nominell dimension 3 mm

Öppningslock: Mässing UNS-C31400 eller UNS-C31600

Tryckskruv: Mässing UNS-C36000

Utlösningssystem: Nickellegering, på båda sidor överdragen med PTFE-tejp

För PTFE -överdragna sprinkler: utlösningssystem – exponerad; skruv – nickelbelagd; öppningslock - PTFE överdraget

För Polyester-belagda sprinkler: utlösningssystem – exponerad

ANVISNINGAR FÖR BESTÄLLNING (Se även i aktuell prislista från Viking.)

Beställ EC/QREC Ordinary Hazard uppåtriktad sprinkler VK570 genom att till grundsprinklerdelens nummer först lägga till tillämplig beteckning för sprinklernas ytbeläggning och därefter tillämplig beteckning för temperaturgraderingen.

Ytbeläggning: Mässing=A, Chrome-Enloy® = F, Vit Polyester = M/-W, Svart Polyester = M-B, Svart PTFE = N och JN = ENT

Temperaturgradering: 68°C = B, 79°C = D, 93°C = E och 141°C = G, ÖPPEN = Z (endast PTFE)

T ex: Sprinkler VK570, mässingstyp och 68°C temperatur = artikelnummer 13840AB.

Tillgängliga temperaturgraderingar:

Se i Tabell 1

Tillbehör: (Se även i avsnittet " Sprinklertillbehör" i Vikings databladsbok).

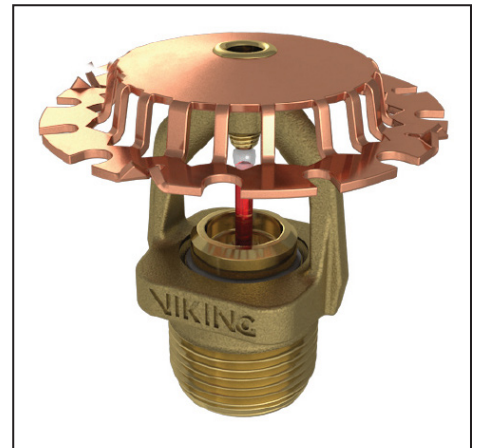
Sprinklernycklar:

A. Standardnyckel: Art.nr. 07297W/B (tillgänglig sedan 1996)

Reservsprinklerskåp:

A. För sex sprinklerhuvuden: Artikelnr 01724A (tillgängligt sedan 1971)

B. För tolv sprinklerhuvuden: Artikelnr 01725A (tillgängligt sedan 1971)



Varning: Detta dokument är en översättning. Dokumentet är framtaget för information varför vi ej kan garantera riktigheten eller att innehållet är komplett. Det engelska originaldokument Form No.010104 dated 20 November 2013 gäller som referens dokument.

Vikings tekniska data kan erhållas från The Viking Corporations hemsida på <http://www.vikinggroupinc.com> Hemsidan kan innehålla en mer aktuell utgåva av databladet än denna utgåva.

VIKING®

DATABLAD

EC/QREC ORDINARY
HAZARD UPRIGHT
SPRINKLERS
VK570 (K202)

4. INSTALLATION

Se tillämpliga installationsstandarder från NFPA..

5. FUNKTION

I samband med brand kommer den värmekänsliga vätskan i glasbulben att lösa ut och frigöra öppningslocket och utlösninganordningen. Vatten strömmar genom sprinklerhuvudet och träffar spridarplattan vilket åstadkommer en homogen spridningsbild som släcker eller kontrollerar branden.

6. SKÖTSEL, UNDERHÅLL OCH BESIKTNING

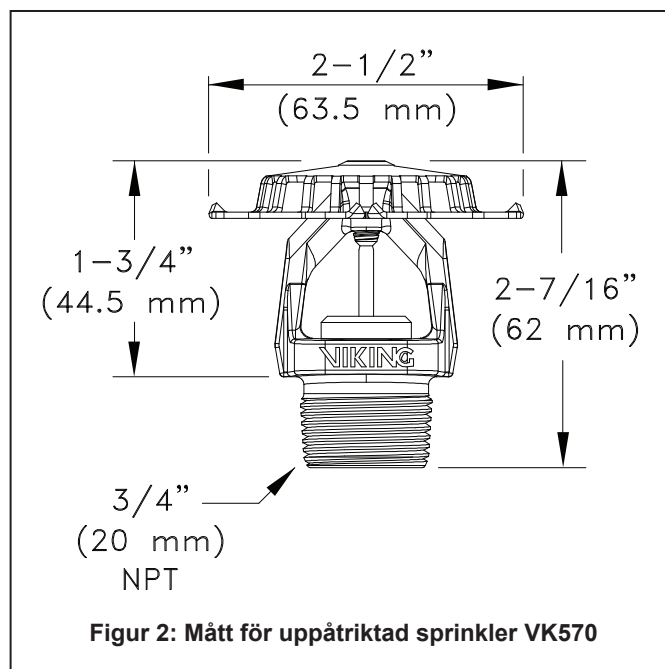
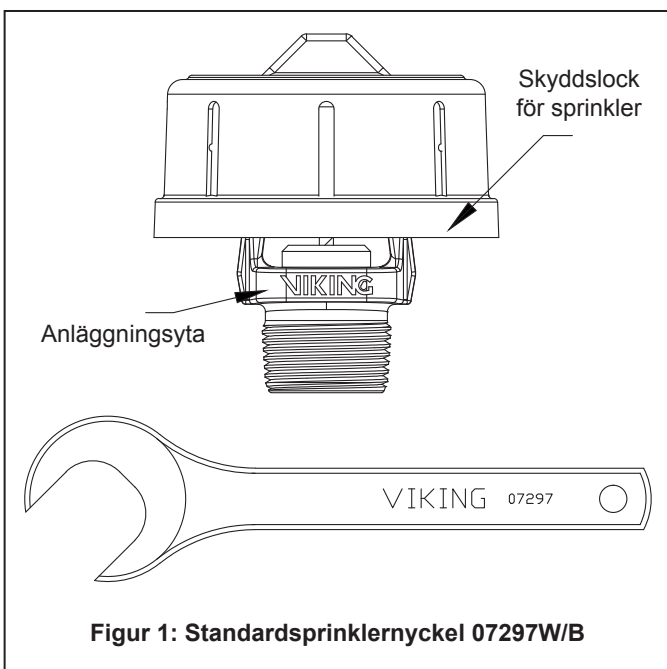
Se NFPA 25 för anvisningar om skötsel, underhåll och besiktning.

7. TILLGÄNGLIGHET

Vikings sprinkler Model VK570 och VK572 finns tillgängliga genom ett nätverk av nationella och internationella leverantörer. Se Vikings hemsida för uppgift om närmaste återförsäljare eller kontakta The Viking Corporation.

8. GARANTIER

För detaljinformation om garantier, se i aktuell prislista från Viking eller ta direktkontakt med Viking.



TABELL 1: TILLGÄNGLIGA TEMPERATURGRADERINGAR OCH YTBEHANDLINGAR FÖR SPRINKLER

Temperaturklassning	Nominell temperatur gradering (utlösningstemperatur) ¹	Högsta förekommande taktemperatur ²	Bulbfärg ²
Normal	68°C	38°C	Röd
Mellanhög	79°C	65°C	Gul
Mellanhög	93°C	65°C	Grön
Hög	141°C	107°C	Blå

Ytbehandlingar: Mässing, Chrome, Vit Polyester³, Svart Polyester³, Svart PTFE³ och ENT

ANMÄRKNINGAR

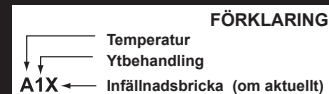
- 1) Utlösningstemperaturen är stämplat på spridarplattan.
- 2) Baserat på NFPA 13. Andra begränsningar kan gälla, beroende på brandbelastning, sprinklerplacering eller andra krav som angivits av kravställaren. Se särskilda installationsanvisningar.
- 3) Beläggning angivna tillämpas på de exponerade yttre endast ytor. Fjäders är exponerad på sprinkler med PTFE och Polyester beläggningar. Endast för PTFE belagda öppna sprinkler, är vattenvägen belagda
- 4) De korrosionskyddande beläggningarna har klarat standardiserade korrosionstester som krävs av godkännande organ som anges i Godkännandetabellen. Dessa tester kan inte och representerar inte alla tänkbara korrosiva miljöer. Före installation, kontrollera via slutanvändaren att beläggningarna är kompatibla med eller lämpliga för den föreslagna miljön. För alla ENT sprinklers, är alla exponerade ytor och vattenvägen belagda, men observera att fjädern är utsatt.



DATABLAD

**EC/QREC ORDINARY
HAZARD UPRIGHT
SPRINKLERS
VK570 (K202)**

**Godkännandetablell (UL & NYC)
Standard/Quick Response Extended Coverage
Ordinary Hazard Sprinkler (K 202)**



Grund-sprinkler-del nr ¹	SIN-nummer	Anslutnings-gänga (mm)	Nominell K-faktor ² (metrisk)	Högsta tillåtna arbetstryck i vatten (bar)	Total längd (mm)
13840 uppåtriktad	VK570	20	202	12	62
Största tillåtna avstånd mellan sprinkler S X L 5 (m)	Max yta per sprinkler (m ²)	Minimikrav på vattenförsörjningen			Listningar enligt cULus/NYC ^{3,4,7} (se dimensioneringskrav)
		Ordinary Hazard Group I	Ordinary Hazard Group II		
		Flöde/tryck	Flöde/tryck		
Standard Response					Uppåtriktad VK570
4,9 x 4,9	23,8	147,6 l/min @ 0,54 bar	147,6 l/min @ 0,54 bar		A1, A2
5,5 x 5,5	30,1	185,5 l/min @ 0,85 bar	246,1 l/min @ 1,49 bar		A1, A2
6,1 x 6,1	37,2	227,1 l/min @ 1,27 bar	302,8 l/min @ 2,25 bar		A1, A2
Quick Response					
3,7 x 3,7	13,4	147,6 l/min @ 0,54 bar	147,6 l/min @ 0,54 bar		A1, A2
4,3 x 4,3	18,2	147,6 l/min @ 0,54 bar	147,6 l/min @ 0,54 bar		A1, A2
Godkända temperaturgraderingar A – 68°C , 79°C, 93°C och 141°C 6 B – 68°C, 79°C och 93°C			Godkända ytbehandlingar 1 – Mässing, Chrome, Vit Polyester, Svart Polyester och Svart PTFE 2 – Mässing		
ANMÄRKNINGAR					
<p>1 Grundsprinklerdelnumret anges. För fullständigt artikelnummer hänvisas till Vikings aktuella prislista.</p> <p>2 Redovisad K-faktor värde är i metrisk enhet och gäller vid användning av bar som tryckenhet. När tryck beräknas i kPa, skall den angivna metriska k-faktorn delas med 10,0.</p> <p>3 Denna tabell anger godkännanden vid tryckningstillfället. Andra godkännanden kan vara under behandling. Kontakta tillverkaren för besked om andra eventuella godkännanden.</p> <p>4 cULus listad för användning i USA och i Kanada</p> <p>5 För att fastställa "Minimikrav på vattenförsörjningen" vid täckningsytor där längden och bredden för den aktuella sprinklerplaceringen ej är lika skall värdet för " Största tillåtna avstånd mellan sprinkler" väljas i tabellens rad för yta lika med eller större än det största måttet för verklig täckningsyta (längd eller bredd). Exempel: När en täckningsyta på 3,2 m x 4 m förekommer, välj värdet 4,3 x 4,3 m ur " Största tillåtna avstånd mellan sprinkler" . För mindre täckningsytor än de som anges skall värdet för " Minimikrav på vattenförsörjningen" för nästa större täckningsyta användas. Avstånd mellan sprinkler och vägg för ej överstiga halva " Största tillåtna avstånd mellan sprinkler" för aktuellt "Minimikrav på vattenförsörjningen"</p> <p>6 För sprinkler VK570 med högtemperaturgradering begränsar UL deras QR-listning till användning inom Ordinary Hazard verksamheter till enbart de förekommande högtemperaturzonerna inom en byggnad. VK 570 sprinkler av quick responsetyp och med denna temperaturgradering kan ej användas i hela anläggningen.</p> <p>7 Godkänd för användning, City of New York Department of Buildings , MEA Number 89-92-E, Vol.38</p> <p>8 Vikings Microfast® Model F-1 justerbara bricka anses vara ytmonterad eftersom den ej medger att det temperaturkänsliga elementet på sprinklerhuvudet hamnar ovanför takplan eller innan förväggens utsida.</p>					



DATABLAD

**EC/QREC ORDINARY
HAZARD UPRIGHT
SPRINKLERS
VK570 (K202)**

KONSTRUKTIONSKRAV - UL

(Se även i Godkännandetabell)

Krav i cULus-listning: ECOH uppåtriktade sprinkler VK570 är cULus-listade som Standard och Quick Response för installation i enlighet med senaste utgåva av NFPA 13 för uppåtriktade och nedåtriktade spraysprinkler av Extended Coverage typ, på det sätt som framgår av nedanstående

- Angivna krav på flöde/tryck och på största tillåtna täckningsytor i Godkännandetabellen är framtagna för att ge följande vattentätheter: 6,1 mm/min för riskklass Ordinary Hazard Group I; 8, 1mm/min för riskklass Ordinary Hazard Group II
- Installationsreglerna som finns i NFPA 13 för uppåtriktade och nedåtriktade sprinkler av extended coveragetyp måste följas, med det enda undantaget att listningen enligt cULus innehåller ett krav på att minsta tillåtna avstånd mellan Viking ECOH uppåtriktade och nedåtriktade sprinkler skall vara 2,75m, för att undvika nedkyllning av känsllekroppen
- Viking ECOH uppåtriktade och nedåtriktade sprinkler är cULus listade för användning tillsammans med takkonstruktioner av oskärmad typ respektive av obrännbar skärmad typ, bestående av solida stålbalkar och/eller betongbalkar på det som sätt som framgår av definitionerna i senaste utgåva av NFPA 13
- Taklutningen får ej överstiga 2/12 (9,5°)

Utöver detta är Vikings ECOH uppåtriktade sprinkler VK570 särskilt cULus-listade för:

- Obrännbar skärmad takkonstruktion innanför fackverksbalkar av trä eller stål, med obrännbara konstruktionsdelar större än 25,4 mm, så länge 4x-regeln ifråga om avstånd till hinder uppfylles i enlighet med regelavsnittet "Hinder för spridningsbildens utveckling" i NFPA 13
- För installation under balkben i betongbalkfält enligt följande:
 1. Avståndet mellan balkbenen i betongkonstruktionen måste vara med ett c/c-avstånd på mellan 0,9 m och 2,3 m, Balkdjupet får ej överstiga 762 mm. Maximala längden på ett balkfält får ej överstiga 9,8m. Om så dock är fallet, att balkfältslängden överstiger 9,8 m, kan obrännbara avskärmningsbafflar, lika djupa som balkens djup, monteras så att längden mellan varje baffel ej överstiger 9,8 m.
 2. Sprinklerhuvudets spridarplatta skall placeras i ett horisontellt plan ej längre än 25,4 mm under balkbenet.
 3. När spridarplattan sitter närmare balkbenets undersida än 25,4 mm så skall skärmningsreglerna för intilliggande hinder enligt NFPA 13 tillämpas.

VIKTIGT: Se alltid i Bulletin Form nr F_091699 – Skötsel och Underhåll av Sprinkler. Se även sid EC1-3 för allmänna anvisningar avseende skötsel, installation och underhåll. Vikings sprinkler skall installeras i enlighet med senaste utgåva av Vikings datablad, tillämpliga standarder från NFPA, FM Global, LPCB, APSAD, VdS eller andra motsvarande organisationer. Dessutom skall man följa förbehåll i myndighetsföreskrifter, lokala ordningsstadgar, eller standarder där detta kan vara aktuellt.