

## Roth fordelerfeste til tappevann

Roth fordelerfeste til tappevann fås i to varianter:

Roth fordelerfeste tilpasset Roth isolering.

Består av:

4 stk. klammer Ø 20 - 22 mm.

2 stk. skinner, dybde 97 mm.

Roth fordelerfeste tilpasset Roth gulvvarmeskap.

Består av:

4 stk. klammer Ø 20 - 22 mm.

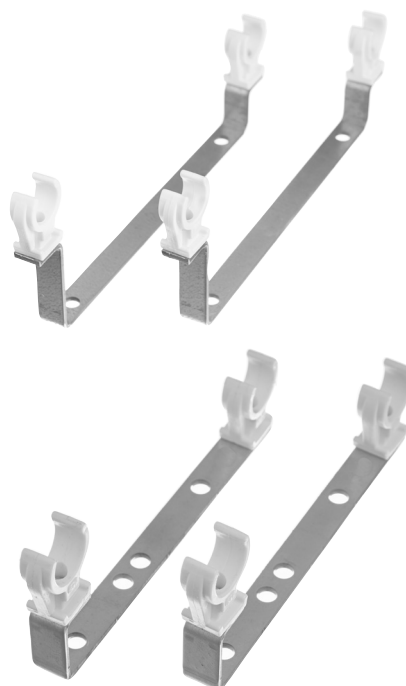
2 stk. skinner, dybde 72 mm.

Roth fordelerfeste brukes til alle monterings situasjoner. Montert på vegg med eller uten isolering, eller i Roth gulvvarmeskap.

Fordelerfestene er tilpasset både Roth fordeler med innstikk, og EURO fordeler. Det monteres enkelt og det er mulig å klikke fordelene fast i de premonterte klammerne.

NRF nr: 511 82 01, fordelerfeste med dybde på 60 mm er tilpasset slik at det kan monteres sammen med Roth Isolering, NRF nr: 837 05 31

NRF nr: 511 82 04, fordelerfeste med dybde på 35 mm er tilpasset slik at det kan monteres inne i ett Roth gulvvarmeskap.



Navn	Dimensjon	Bruksområde	NRF nummer
<b>Fordelerfeste</b>	Dybde 97 mm og lengde 241 mm	Brukes ved isolering av fordeler eller der hvor man har behov for god plass til vegg, f.eks ved montering av vannmåler	511 82 01
<b>Fordelerfeste</b>	Dybde 72 mm og lengde 170 mm	Brukes i forbindelse med Roth gulvvarmeskap eller ved behov om kort avstand til vegg, der man har plassmangel.	511 82 04
<b>Tilbehør</b>			
<b>Roth isolering</b>	2 x 8 kurser	Isoleringen er universal og passer til alle Roth fordelerrør i 1" og 3/4".	17401973.890
<b>Roth GV fordelerskap for innvendig og universal</b>	550 mm	Brukes til sikring og identifisering av lekkasjer.	837 02 47 og 837 02 55
<b>Roth GV fordelerskap for innvendig og universal</b>	800 mm	Brukes til sikring og identifisering av lekkasjer.	837 02 48 og 837 02 56
<b>Roth GV fordelerskap for innvendig og universal</b>	1.150 mm	Brukes til sikring og identifisering av lekkasjer.	837 02 49 og 837 02 57

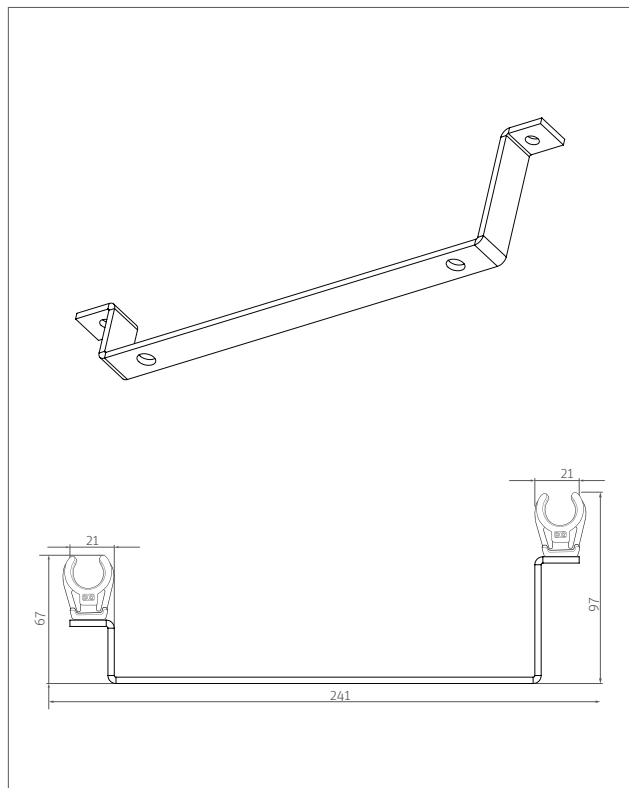
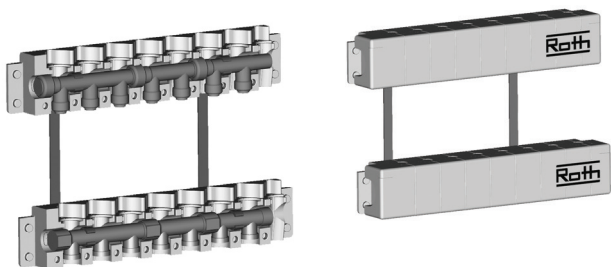
# Roth fordelerfeste til tappevann

## Tekniske data

### Roth fordelerfeste til innstikk og EURO fordeler

Fordelerfeste: NRF nr. 511 82 01  
 Skinne: 3 mm Elforzinket jern  
 Mål: 241 mm x 97/67 mm

Rør klammer: Hvit PP Plast  
 Mål: Høyde 37 mm  
 Rør dimensjon: Ø 20 - 22 mm



## Tekniske data

### Roth fordelerfeste til innstikk og EURO fordeler

Fordelerfeste: NRF nr. 511 82 04  
 Skinne: 3 mm Elforzinket jern  
 Mål: 170 mm x 72 mm x 40 mm

Rør klammer: Hvit PP Plast  
 Mål: Høyde 37 mm  
 Rør dimensjon: Ø 20 - 22 mm

