

Combi T-rør E2, PN 10, Hawle 4460

1. Generell informasjon

Produsent: Hawle Armaturenwerke GmbH

Materiale: Støpt i: EN-GJS- 400-18, EN 1563

Spindel: Duplex stålsjindel min. 5% magnan med rullede gjenger.

Trykk klasse: PN10

Overflatebehandling: Epoxy, GSK-godkjent opp til DN 300. EWS minimum 250µ.

Senket i epoxy-bad og elektrostatisk testet.

Montering: Skal kun monteres av godkjent montør.

Vedlikeholdsinstruks: Lagres ved jevn temperatur. Må ikke betjenes på lager i minusgrader.

Pakning: Stk.

Transport/Lagring: Normal leveranse.

Bruksområde/Spesielle egenskaper: Leveres med Hawle E2 sluseventiler, Kort byggelengde, Innføring av renseplugg i senter. Kan leveres med 3/4" serviceventil ved hver flens. Forankringshull tilpasset Norske standarder

Medium: Beregnet for forsynings-drikkevann opp til 40°C - Andre medier på forespørsel.



Epoxy korrosjonsbeskyttelse (EWS)

Metoden for Epoxy-belegging som Hawle benytter, betegnes EWS.

Ved epoxy-belegging gjennomvarmes produktene til 200 grader før de senkes i epoxy-badet. Metoden gjør at hele produktet blir epoxy-belagt. Etter belegging blir produktet gnist-testet med 3000 volt for å sikre at overflaten er godt dekket med epoxy, og garantert uten åpne porer og riss. Det ferdige produktet har en glatt overflate med ekstrem høy slagfasthet.

Metoden tilfredstiller kravene til den beste korrosjonsbeskyttelse på ventiler og rørdeler, GSK-norm DIN 30677-T2 og DIN 3476 (3456).

De viktigste kravene i GSK-normen er:

- Kun benytte Epoxy-pulver Garantert minimum beleggetykkelse er 250 µ
- Porefritt heftbarhet til gods, min. 12 N/mm²
- Næringsmiddelgodkjenning KTW
- Bakteriologisk godkjenning DVGW/W270
- Kontinuerlig produksjonskontroll
- Ekstern kvalitetsovervåking utføres av MPA, Hannover
- Standard farge er RAL 5012

Combi T-rør E2, PN 10, Hawle 4460

2. NRF nummer og dimensjoner

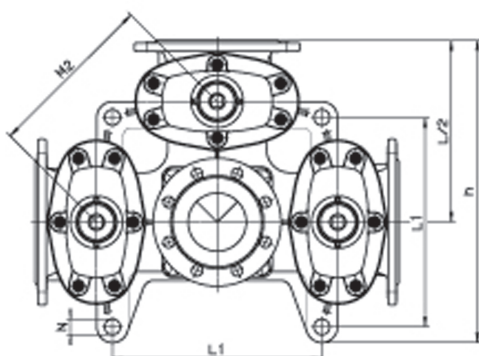
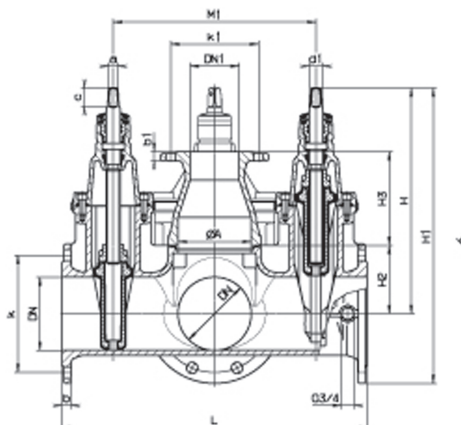
Combi T-rør E2 3/3, PN10, Hawle 4460

NRF nr.	4460 Combi T-rør med brann-avstikker og serviceventil													Spindel			Vekt
	ØA	DN1	L	L1	H	H1	H2	b	k	M1	M2	h	N	a	c	d1	kg
5508656	100	100	555	212	373	483	90	19	180	365	258	411	27	19,3	38	25	76,0
5508657	150	100	625	360	462	605	140	19	240	415	293,5	520	27	19,3	38	28	130,0
5508658	200	100	695	445	563	733	180	20	295	465	329	602	32	24,3	48	32	201,0

NRF nr.	4460 Combi T-rør med brann-avstikker, uten serviceventil													Spindel			Vekt
	ØA	DN1	L	L1	H	H1	H2	b	k	M1	M2	h	N	a	c	d1	Kg
5508631	100	100	555	212	373	483	90	19	180	365	258	411	27	19,3	38	25	76,0
5508633	150	100	625	360	462	605	140	19	240	415	293,5	520	27	19,3	38	28	130,0
5508635	200	100	695	445	563	733	180	20	295	465	329	602	32	24,3	48	32	201,0

NRF nr.	4460 Combi T-rør med brann-avstikker og serviceventil - venstrelukkende													Spindel			Vekt
	ØA	DN1	L	L1	H	H1	H2	b	k	M1	M2	h	N	a	c	d1	kg
5508666	100	100	555	212	373	483	90	19	180	365	258	411	27	19,3	38	25	76,0
5508667	150	100	625	360	462	605	140	19	240	415	293,5	520	27	19,3	38	28	130,0
5508668	200	100	695	445	563	733	180	20	295	465	329	602	32	24,3	48	32	201,0

Flenseanslutningen direkte på huset, er montert med M16 x 23 bolter.



Omdreininger

Dimensjon	Omdreininger
DN 50	10 omdreininger
DN 65	13 omdreininger
DN 80	16 omdreininger
DN 100	20 omdreininger
DN 125	25 omdreininger
DN 150	30 omdreininger
DN 200	34 omdreininger
DN 250	42 omdreininger
DN 300	50 omdreininger
DN 350	59 omdreininger
DN 400	57 omdreininger
DN 500	63 omdreininger
DN 600	76 omdreininger