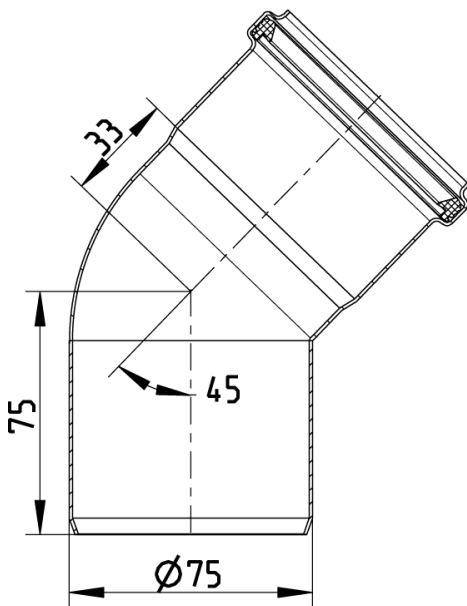




BEND 45°, Ø75MM  
- Rustfritt stål: AISI304/EN1.4301

Type nr.:	820.045.075	Type:	Bend
EAN nr.:	5705499401325	Utløpsdia. (mm):	75
VVS nr.:	160205075	Vinkel (°):	45
RSK nr.:	1550090	Vekt (kg):	0,30
NRF nr.:	2170055	Materiale:	AISI 304
LVI nr.:	0240683	Materiale:	EN 1.4301



### Godkjenninger

ABS - 04-LD472768/3  
 Achilles - 25316-17  
 AUS - WMKT00204 - 18  
 Bureau Veritas - 02375-G0  
 DE - LGA Certificate 57214035 a  
 DK - VA 2.12/19349-16  
 DNV - TAP0000023-rev1  
 Lloyds Register 92-00041 (E6)  
 MARINE - R4547 NATO CODIFICATION SYSTEM  
 NO - 0692-12  
 PL - Hygenic Certificate - All products  
 RINA - MAC128714XG EuroPipe  
 RS - 14.10112.262  
 RU - 1682258  
 SE - SITAC 4423/90  
 UK - BBA 86-1751 EuroPipe  
 UR - 1055745  
 US - IAPMO File No.3247-16

