

ORAS NR	NRF NR	EAN KODE	BESKRIVELSE
1003F	4200167	6414150078538	Safira servantkran med vannvarmer
1023F	4200411	6414150078842	Safira kjøkkenkran med vannvarmer

1. PRODUKT



2. ANVISNINGER FOR DRIFT OG VEDLIKEHOLD

Rengjøring og rengjøringsmetoder for overflateprodukter

Kranens overflate kan generelt rengjøres på samme måte som andre lakkerte overflater.

Ved jevnlig rengjøring, brukes nøytrale eller svakt alkalisk rengjøringsmiddel, f.eks. oppvaskmiddel (ikke de for oppvaskmaskin).

Følg alltid leverandørens retningslinjer for bruk og dosering.

Organiske løsningsmidler, etsende og/eller slipende rengjøringsmiddel, samt rengjøringsverktøy må ikke brukes.

- Rengjør kranen med en svamp eller en myk klut.
- Skyll forsiktig med rent, lunket vann.
- Tørk av kranen.

Edelmetall: aranja, edelmessing, satin, brilliant og gull

Dersom kranen blir skjoldet med tiden, kan de mørke flekkene fjernes med f.eks. flytende sølvpudd.

Etter rengjøring må overflaten alltid skylles og tørkes av.

Lakkerte kraner

På lakkerte kraner kan man bruke bilvoks etter rengjøring.

En vokset overflate er vann- og smussavstøtende, og gjør rengjøringen enklere.

Svært skitne overflater

Dersom kranen rengjøres svært sjelden, og smuss ikke kan fjernes på vanlig måte, kan man bruke et svakt alkalisk rengjøringsmiddel til rengjøringen.

- Ta flytende rengjøringsmiddel på en fuktig, myk klut.
- Rengjør den skitne overflaten.
- Skyll forsiktig med rent, lunket vann.
- Tørk av kranen.

ADVARSEL!

Krombelegg er ikke motstandsdyktig mot fosfor- og klorholdige stoffer, (det samme gjelder plastdelene på alt dusjstyr) som f.eks.:

- Aluminiumklorid (brukt i f.eks. antiperspiranter/deodoranter).
- Saltsyre og dens derivater (brukt f.eks. i rengjøringsmiddel for baderomsflis).
- Forskjellige syreholdige og alkaliske rengjøringsmidler som inneholder klor.
- Saltvann (f.eks. sjøvann).
- Luft med høyt klorinnhold.
- Forskjellige fosforholdige rengjøringsmiddel.

Merk!

Utvannede løsninger kan også skade overflaten, fordi når vannet fordamper blir de aktive stoffene liggende igjen veldig konsentrert.

Ettersyn/kontroll

Kraner og ventiler, som annet VVS utstyr, består av mange deler som er under konstant press, utsatt for slitasje og av den grunn krever vedlikehold. Når en del har kommet til det punkt at den er ubrukelig, er det ofte på grunn av manglende vedlikehold. Jevnlig service garanterer at kranen fungerer problemfritt og forlenger levetiden betraktelig. Riktig service må utføres med riktig verktøy og reservedeler. For å garantere rask og god service, må følgende være ivaretatt:

- Rørene må spyles med rent vann for å fjerne sand, metallrester osv. før kranen installeres.
- Systemet må være utstyrt med et tilstrekkelig antall filter for å hindre fremmedlegemer å komme inn.
- Riktig installering er særlig viktig, slik at kranene har de nødvendige forutsetninger for å fungere riktig.

Servicearbeidet er lettere og raskere, dersom krantilkoblingen er utstyrt med Oras avstengingsventil. Servicen påvirker ikke annet utstyr i systemet fordi hver enkelt kran kan stenges av. Kranene kan overhales uten å tas ut av systemet. OBS: EI-montering skal utføres av EI-installatør

ADVARSEL

Ikke koble til noe utstyrt med egen lukkemekanisme, f.eks en høytrykks/flaskevasker eller hageslange til kranen. Dette kan resultere i trykkstøt som kan skade regulerings- og lukkemekanismen eller skade utløpstuten til kranen. En slik tilkobling kan også føre til uheldig overslag mellom varmt- og kaldtvann.)

Hvordan bruke Bidetta hånddusj. Ved bruk av Bidetta hånddusj vil det bli værende litt vann igjen i silen. Dersom vannet ikke dreneres, vil det dryppe fra silen når dusjen henges opp. For å unngå dette etter bruk av kran og Bidetta hånddusj, hold Bidettadusjen noe høyere enn når den står i holderen, og trykk inn avtrekkerknappen.

Hvis Bidetta hånddusj ikke skal tilkobles, bør forbindelsesrøret stenges med en plugg.

Frostfare

Kraner og røropplegg forøvrig, må tømmes helt for vann eller lagres et oppvarmet sted, for å unngå skade ved frostfare. (f.eks vinterstid).

Flere forhåndsregler kan og bør gjøres for å hindre skader pga av frysing.

Ettgrepsarmatur: Ta ut kassetten

Automatkraner: Demonter kranen, ta ut kassetten og tøm ut vannet av kranen.

Togrepsarmatur: Ta ut overdelen

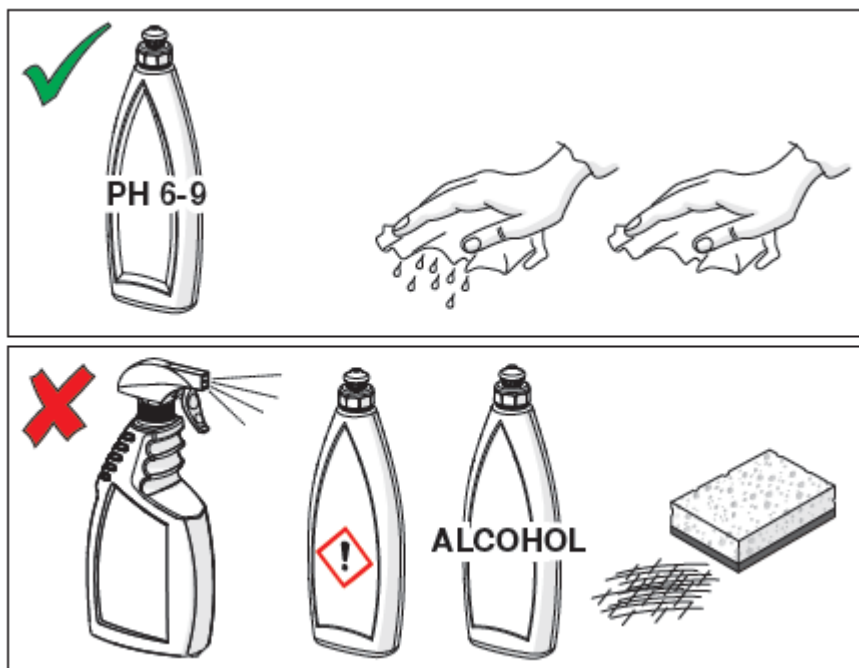
NB!

De samme forhåndsregler må også tas ved transport av demonterte brukte kraner når temperaturen er under null grader.

NB!

Kraner og tilhørende utstyr er ikke konstruert for bruk under varmere omgivelser enn maks. + 65 °C.

Samme temperaturbegrensning gjelder også ved rengjøring.



**Advarsel!**

Skåldefare! Varmtvannsberederen kan varme opp vannet til + 85° C. Kranen gir varmt vann meget hurtig. (Anbefalt varmtvannstemperatur er max 60° C).

**Advarsel!**

For å forebygge frostskafer må kranen og varmtvannsberederen tømmes.

**Merk!**

På grunn av ekspansjon som oppstår ved oppvarming av vann, kan det dryppe vann fra kranens strålesamler. Dette er naturlig og skal ikke forhindres. Strålesamleren kan ikke byttes ut eller kompletteres med andre komponenter.

**Merk!**

Varmtvannsberederen kan kun brukes sammen med Oras kraner for fritidsbolig. Kranen og varmtvannsberederen bør ikke installeres separat.

3. TEKNISKE DATA

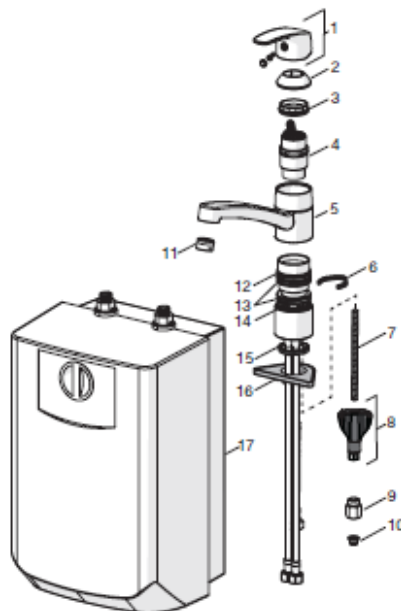
0.08 l/s (300 kPa)	Protection class Beskyttelsesklasse	Electrical Connection Elektrisk tilslutning	Rated power Nominel effekt	Nominal content Nominelt
	IP 24	230 VAC	2 kW	5 L

4. RESERVEDELER

4. RESERVEDELER

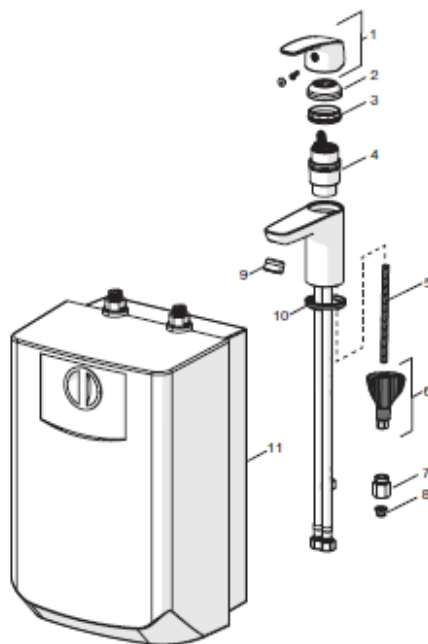
1023F

- 1 602502V
- 2 602589V
- 3 158726
- 4 158783V
- 5 602517V
- 6 1001406/10
- 7 1000780V
- 8 602610V
- 9 601493V
- 10 199257/2
- 11 158556
- 12 601097/10
- 13 158735
- 14 159423/10
- 15 1001405V
- 16 158825
- 17 601680V



1003F

- 1 602502V
- 2 1000664V
- 3 158726
- 4 158783V
- 5 1000780V
- 6 602610V
- 7 601493V
- 8 199257/2
- 9 158556
- 10 601971V
- 11 601680V



SPESIELLE INSTRUKSER

1	GENERELL INFORMASJON	34
1.1	Symbolforklaringer	34
2	SIKKERHET	34
2.1	Korrekt bruk	34
2.2	Sikkerhetsinstruksør	35
2.3	CE-merke	35
3	BESKRIVELSE AV ANLEGGET	35
4	BETJENING	36
4.1	Temperatur-innstillingsknapp	36
4.2	Frostbeskyttelse	36
4.3	Energibesparende innstilling	36
4.4	Oppvarmingstid/utløpsmengder	36
5	RENGJØRING, PLEIE OG VEDLIKEHOLD	36
6	FEILSØKING	36
7	SIKKERHET	37
7.1	Landsspesifikke sikkerhetsinstruksør	37
7.2	Forskrifter, normer og bestemmelser	37
7.3	Frostfare	37
8	BESKRIVELSE AV ANLEGGET	37
8.1	Leveringsomfang	37
9	INSTALLASJON	37
9.1	Installasjonshenvisning	37
9.2	Montasjested	37
9.3	Montering	38
10	IGANGSETTING	38
10.1	Første igangsetting	38
10.2	Overlevering av anlegget	39
11	TA ANLEGGET UT AV DRIFT	39
12	NY IGANGSETTING	39
13	UTBEDRING AV FEIL	39
14	VEDLIKEHOLD	39
14.1	Tømming av enheten	40
15	TEKNISKE DATA	40
15.1	Måltegning	40
15.2	Elektrisk koblingsskjema	40
15.3	Oppvarmingstid	41
15.4	Landsspesifikke godkjenninger og attester	41
15.5	Ekstreme bruksbetingelser og betingelser ved feil	41
15.6	Datatabell	41

- Enheten kan kun benyttes av barn fra de er 8 år gamle, personer med reduserte fysiske, sensoriske eller mentale evner, eller personer med mangel på erfaring og kunnskaper, dersom de er under tilsyn eller har blitt instruert om sikker bruk av enheten og har forstått farene tilknyttet bruken. Barn må ikke leke med enheten. Rengjøring og brukervedlikehold må ikke utføres av barn uten tilsyn.
- Enheten skal kunne adskilles fra strømnettet med en sikkerhetsavstand på 3 mm på alle poler.
- Ved skade eller ved bytte må den elektriske forbindelsesledningen kun skiftes ut med den originale reservedelen, og dette må gjøres av fagfolk som er godkjent av produsenten.
- Ikke kople til enheten via et tidsur. På denne måten unngår du at vernetemperaturbegrenseren nullstiller seg uforvarende i tilfelle det oppstår en feil.
- Fest enheten slik det beskrives i kapittelet «Installasjon».
- Under oppvarmingen drypper ekspansjonsvannet gjennom utløpsarmaturen.
- Installer kun armaturer for åpne (trykkløse) varmtvannstanker.
- Ikke utsett varmtvannstanken for trykk.
- Følg med på maksimumtrykket (se kapittelet «Tekniske data / datatabell»).
- Armaturutløpet har også en luftefunksjon. Kalk kan blokkere utløpet og sette enheten under trykk.
- Steng aldri armaturutløpet.
- Anvend kun spesielle strålerregulatorer for trykkløse varmtvannstanker.
- Bruk ikke en slange for å forlenge armaturutløpet.
- Tøm enheten slik det beskrives i kapittelet «Vedlikehold / tømning av apparat».

1 GENERELL INFORMASJON

Kapittelet **Betjening** er rettet mot brukeren og fagfolk.

Kapittelet **Installasjon** er rettet mot fagfolk.



Vennligst les!

Les nøye gjennom denne håndboken og oppbevar den godt. Dersom enheten gis videre til andre, må også brukerhåndboken gis videre til etterfølgende bruker.

1.1 Symbolforklaringer

1.1.1 Piktogrammer i denne dokumentasjonen:

I denne dokumentasjonen vil du støte på piktogrammer og uthevinger. Disse har følgende betydning:



Fare for personskade!

Varsel om risiko for personskade!



Livsfare for. elektrisk støt !



Fare for forbrenning !



OBS!

Varsel om en fare som foreligger. Det kan oppstå skade på apparatet eller på miljøet. Det kan også oppstå økonomisk skade.



Vennligst les!

Les nøye gjennom teksten som står ved siden av dette piktogrammet.

- » Tekstpassasjer som dette tegnet står foran, indikerer nødvendige handlinger som beskrives skritt for skritt.
- Tekstpassasjer med dette tegnet viser opptellinger.

1.1.2 Symboler på enheten

På enheten fremstilles det piktogrammer på merkeplaten. Disse piktogrammene har følgende betydning:



Avfallsbehandling!

Apparater som er kjennetegnet på denne måten, skal ikke kastes i kassen for restavfall. Slike apparater skal avfallsbehandles separat.

2 SIKKERHET

2.1 Korrekt bruk

Enheden er en åpen (trykkløs) varmtvannstank til oppvarming av drikkevann. Med denne enheten kan man forsyne et tappested.

Enheden er beregnet til hjemmebruk. Den kan betjenes sikkert av personer som ikke har fått instruksjoner i bruken. I miljøer utenfor hjemmet, for eksempel i småbedrifter, kan enheten også brukes, forutsatt at bruken skjer på samme måte.

Annen bruk eller bruk ut over dette, anses som ikke korrekt bruk. Under korrekt bruk hører også at innholdet i denne brukerhåndboken overholdes. Ved endringer eller ombygginger blir garantien ugyldig!

2.2 Sikkerhetsinstrukser

Overhold de sikkerhetsinstrukser og forskrifter som står oppført nedenfor.

Alle trinn inntil første igangsetting av denne enheten må kun foretas av fagfolk.

Fagfolk er under installasjonen og første igangsetting ansvarlig for at de gjeldende forskrifter overholdes.



OBS!

Ha kun enheten i drift når det er komplett installert og med et åpent (trykløst) armatur.



Fare for personskade!

Enheden må ikke forsynes via et tidsur; på denne måten forhindrer du at vernetemperaturbegrenseren nullstiller seg uforvarende dersom det oppstår en feil.



Fare for forbrenning !

Ved utløpstemperaturer over 43 °C er det fare for forbrenning.



ADVARSEL personskade

Enheden kan kun benyttes av barn fra de er 8 år gamle, personer med reduserte fysiske, sensoriske eller mentale evner, eller personer med mangel på erfaring og kunnskaper, dersom de er under tilsyn eller har blitt instruert om sikker bruk av enheten og har forstått farene tilknyttet bruken. Barn må ikke leke med enheten. Rengjøring og brukervedlikehold må ikke utføres av barn uten tilsyn.



OBS!

Kalkavleiringer kan blokkere armaturets utløp.



OBS!

Armaturutløpet har også en luftefunksjon. Se til at armaturutløpet aldri blokkeres, og anvend ingen luftinnblandingsmekanismer, luftingsapparater, gjennomstrømningsbegrensnere eller slanger.



OBS!

Regulatorbryteren må kun fjernes av fagfolk!

2.3 CE-merke

CE-merket dokumenterer at enheten oppfyller alle grunnleggende europeiske krav:

- Direktiv som gjelder elektromagnetisk kompatibilitet
- Direktiv som gjelder lavspenning

3 BESKRIVELSE AV ANLEGGET

Enheden holder vanninnholdet med forhåndsvalgt temperatur klart til enhver tid. .

Varmtvanns-utløpstemperaturen kan stilles inn trinnløst med temperaturinnstillingsbryteren. Oppvarmingsytelsen kopler seg inn automatisk så snart temperaturen i enheten synker under innstilt verdi.

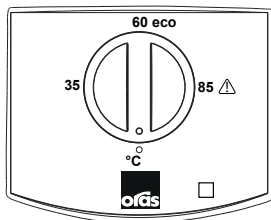


Vannvolumet øker når tanken varmes opp.

Ekspansjonsvannet drypper da ut gjennom armaturens utløp. Dette er nødvendig og normalt.

4 BETJENING

4.1 Temperatur-innstillingsknapp



D0000041661

På temperatur-innstillingsknappen kan ønsket temperatur stilles inn trinnløst.

4.2 Frostbeskyttelse

Tanken har et frostbeskyttelsestrinn «●» (kaldt). I denne posisjonen er tanken beskyttet mot frost. Armaturen og vannledningen er ikke beskyttet.

4.3 Energibesparende innstilling

Enheten er utstyrt med en energibesparende innstilling 60 eco (cirka 60 °C). Ved denne innstillingen kan man forvente en svak dannelse av kjelstein.

4.4 Oppvarmingstid/utløpsmengder

Avhengig av årstiden, vil det ved forskjellige kaldtvannstemperaturer oppstå forskjellige maksimumsmengder av blandingsvann eller utløpsmengder. Ytterligere informasjon om dette finner du i kapitlet «Tekniske data».

5 RENGJØRING, PLEIE OG VEDLIKEHOLD

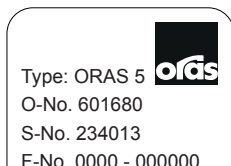
» Bruk ikke skuremidler eller oppløsende rengjøringsmidler! En fuktig klut er tilstrekkelig for å pleie og rengjøre enheten.

Vedlikeholdsarbeid, som eksempelvis kontroll av den elektriske sikkerheten, må kun utføres av fagfolk

6 FEILSØKING

Feil	Årsak	» Utbedring
Enheten leverer ikke varmtvann.	Temperaturinnstillingsbryteren er stilt på «AV».	Slå på enheten ved å dreie temperaturinnstillingsbryteren.
	Spenning er ikke tilkoblet.	Kontroller sikringene i boligens sikringsskap.
Vann kan kun tappes med en redusert tappemengde.	Stråleregulatoren i armaturen er tilstoppet av kalk.	Fjern kalken eller skift ut stråleregulatoren med en ny.
Sterke kokelyder i enheten.	Forkalking av enheten.	Få kalken i enheten fjernet av en fagmann.

Hvis du ikke kan utbedre årsaken, må du kontakte fagfolk. For å få bedre og raskere hjelp, må du oppgi nummeret på enhetens typeskiltet.



D0000041666

7 SIKKERHET

7.1 Landsspesifikke sikkerhetsinstrukser

Vi garanterer kun en problemfri funksjon og driftssikkerhet så fremt det originale tilbehøret som er bestemt for enheten og de originale reservedelene anvendes.

7.2 Forskrifter, normer og bestemmelser



Fare for skade!

Overhold spesifikasjonene på typeskiltet. Den angitte spenningen må stemme overens med nettspenningen.



Fare for skade!

Følg alle nasjonale og lokale forskrifter og bestemmelser når vannet koples til.



Livsfare for. elektrisk støt !

Gjennomfør alt elektrisk tilkøpling- og installasjonsarbeid i henhold til VDE-bestemmelser, forskriftene til ansvarlig elverk, samt relevante nasjonale og regionale forskrifter.



Livsfare for. elektrisk støt !

Til tilkøpling av enheten er det nødvendig med en jordingskontakt; denne må være fritt tilgjengelig etter at enheten er installert.

Hvis enheten skal koples permanent til vekselstrømmettet (enhetens stikkontakt), må den kunne skilles fra strømmen med alle poler over en strekning på minst 3 mm.

Installasjon med direkte (permanent lagt) elektroledning er ikke tillatt.

7.3 Frostfare

Installasjon av enheten må kun foretas i et frostfritt rom.

» Oppbevar en demontert enhet frostfritt, da restvann i enheten kan forårsake frost og skader.

8 BESKRIVELSE AV ANLEGGET

Den åpne (trykkløse) varmtvannstanken er konstruert for å forsyne et tappested med oppvarming av kaldt vann.

Enheten må kun drives med et trykløs armatur.

8.1 Leveringsomfang

Et veggoppheng leveres med enheten.

9 INSTALLASJON

9.1 Installasjonshenvising



OBS!

Dersom denne enheten utsettes for trykk fra vannledning, kan tanken bli lekk og forårsake vannskader.



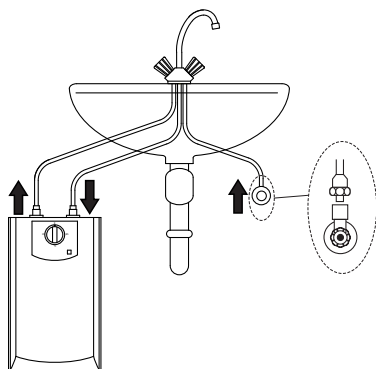
OBS!

Hvis vanntilkøplingene på enheten forveksles, blir vanntanken ikke funksjonsdyktig.

9.2 Montasjested

Enheten er utelukkende konstruert til fast veggmontering. Påse at det står en vegg med tilstrekkelig bærekapasitet til disposisjon.

Monter alltid enheten loddrett og i et frostfritt rom.



26_02_06_0136



Vanntilkoplingene er rettet oppover.



Fargemerkingen på armaturtilkoplingsrør og tank må tilordnes hverandre:

Høyre blå = Kaldvannstilkobling

Venstre rød = Varmtvannstilkobling.

9.3 Montering

9.3.1 Montering av veggoppheng

- » Overfør boringshullene slik det angis i måltegningen.
- » Bor to hull og sett inn plugger.
- » Fest veggoppphenget med passende skruer.

9.3.2 Montering av enheten

- » Fest enheten på veggoppphenget..
- » Skru armaturens vanntilkoplinger fast på enheten.
- » Still inn den maksimale gjennomstrømningsmengden på 5 l / min (se beskrivelse armatur).

10 IGANGSETTING

10.1 Første igangsetting



Livsfare for. elektrisk støt !

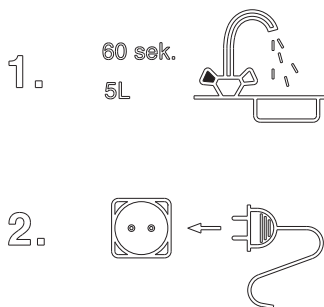
Den første igangsettingen må kun utføres av fagfolk som følger sikkerhetsbestemmelsene!



Fare for tørrkjøring!

Dersom rekkefølgen forveksles (først vann, så strøm), reagerer vernetemperaturbegrenseren.

Hvis dette skulle inntreffe, må enheten luftes igjen og skilles fra strømmen en kort tid.



D0000041971

- » Åpne varmtvannsventilen på armaturen eller still enhåndsbatteriet på «varm» inntil vannet strømmer ut uten bobler.
- » Plugg inn støpselet.
- » Velg en temperatur.
- » Trekk beskyttelsesfolien fra betjeningspanelet.

10.2 Overlevering av anlegget

- » Forklar brukeren hvordan enheten fungerer. Gjør brukeren kjent med bruken.
- » Gjør brukeren oppmerksom på mulige farer, spesielt faren forbrenning. .
- » Overlever denne brukerhåndboken og hvis tilgjengelig, instruksene som gjelder for tilbehøret.

11 TA ANLEGGET UT AV DRIFT

- » Koble enheten fra strømforsyningen ved å trekke ut støpselet.
- » Tøm enheten, se kapittelet «Vedlikehold».

12 NY IGANGSETTING

Se kapittel «Igangsetting».

13 UTBEDRING AV FEIL

Problem	Årsak	Utbedring
Enheten leverer ikke varmt vann.	Vernetemperaturbegrenseren har blitt utløst.	Utbedre årsaken til feilen (skift ut termostaten). La enheten få kjøle seg ned. Vernetemperaturbegrenseren nullstilles automatisk når du har koblet enheten fra spenningen.
Sterke kokelyder i enheten.	Apparatet er tilstoppet av kalk.	Fjern kalken i enheten.

14 VEDLIKEHOLD



FARE elektrisk støt

Koble enheten fra strømmen på alle polene før det utføres arbeid på den!

- » Demonter enheten ved vedlikeholdsarbeid.

14.1 Tømming av enheten

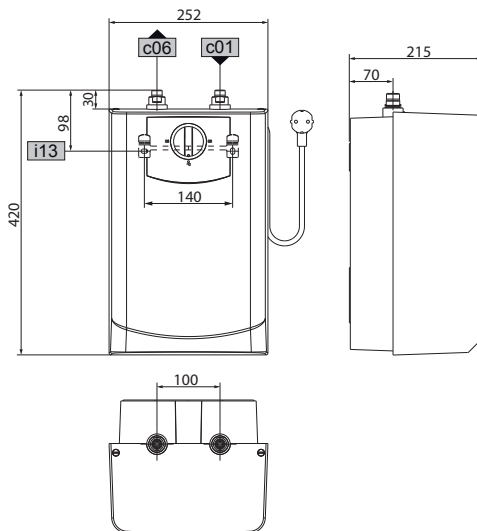


FARE for forbrenning
Det kan renne ut varmt vann ved tømning.

Tøm enheten ovenfor koblingspunktet..

15 TEKNISKE DATA

15.1 Måltegning

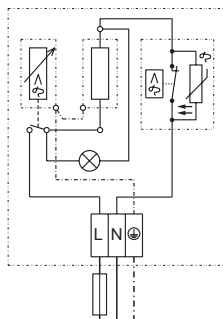


D0000041660

		Oras 5
c01	Kaldtvannstilførsel	Utvendige gjenger G 3/8 A
c06	Varmtvannsutløp	Utvendige gjenger G 3/8 A
i13	Veggoppheng	

15.2 Elektrisk koblings skjema

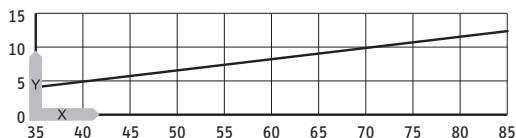
1/N/PE ~ 230 V



85_02_06_0001

15.3 Oppvarmingstid

Oppvarmingstiden er avhengig av kalkavleiringene og restvarmen. Oppvarmingstiden ved et tilløp av kaldtvann med 10 °C og maksimum temperaturinnstilling finner du i diagrammet.



x Temperaturinnstilling i °C

y Varighet i min

15.4 Landsspesifikke godkjenninger og attester

Godkjenningsmerket finner du på typeskiltet.

15.5 Ekstreme bruksbetingelser og betingelser ved feil

Ved feil, kan det en kort tid oppstå en temperatur på maksimum 100 °C under installasjonen.

15.6 Datatabell

		Oras 5
		234013
Elektriske data		
Merkespennning	V	230
Nominell ytelse	kW	2,0
Nominell strøm	A	8,7
Sikringer	A	10
Frekvens	Hz	50/60
Faser		1/N/PE
Hydrauliske data		
Blandingsvannmengde 40 °C	l	10
Nominell kapasitet	l	5
Grenser for bruk		
Maks. gjennomstrømningsmengde	l/min	5
Maks. tillatt trykk	MPa	0
Verdier		
Temperaturinnstillingsområde varmtvann	°C	35-85
Utførelser		
Monteringstype i kjøkkenbenk		X
Konstruksjon åpen		X
Materiale i huset		PS
Materiale i innvendig beholder		PP
Isolasjonsmateriale		EPS
Beskyttelsestypee (IP)		IP24
Farge		hvit
Dimensjoner		
Høyde	mm	420
Bredde	mm	252
Dybde	mm	215
Vektene		
Vekt	kg	3