



STANDARD ARTIKELINFORMATION PART INFORMATION

ITT Flygt AB

Doc Type: Standard
A-class: A3261
M-class/Serial No: M4317.81
Archive Code: A2711.1
Page: 1 (1)
Edition: 2
Date: 1999-03-31
Issued by: RSS/FH
Storage:..info\standard\A3261M4317\98

FLYTVIPPA

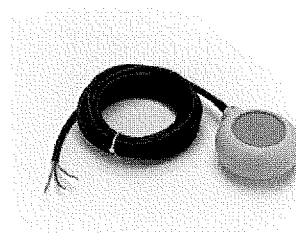
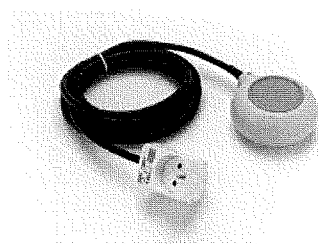
Teknisk information:

Omgivningstemp.: 60°C max.
Lagringstemp.: -20°C / + 60°C
Tillslagsvinkel: +45° (ref. till horis.linje)
Frånslagsvinkel.: -45° (ref. till horis.linje)
Max. ström: 15/8A;
Max. spänning: 250V
Material hus: Polypropylen PP
Vikt flytvippa : 250 g
Användning: Påfyllning eller tömning
Antal tillslag: 10000 tillslag
Flytvippan är CE märkt

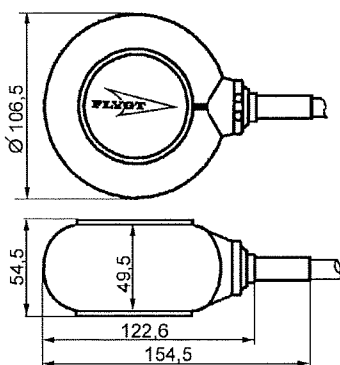
FLOAT SWITCH

Technical information:

Ambient temp.: 60°C max.
Storage temp.: -20°C / + 60°C
Switch on angle: +45° (ref. to horiz. line)
Switch off angle: -45° (ref. to horiz. line)
Max. rated current: 15/8A
max. rated voltage; 250V
Material: Polypropylene PP
Weight float switch: 250g
Application: Filling or emptying
Operations: Light 10000 switches
The float switch is CE marked

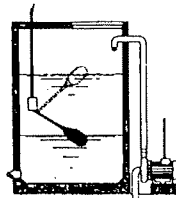


Typ Type	Längd Length	Kabel Cable	Funktion Function	Artikelnummer Part number	
NF5	5m	PVC A07VV -F3x1	Utan stickkontakt/ Without plug	①②	84 30 64
NF5	10m			84 30 65	
NF5	5m	PVC A07VV -F3x1	Legrand (French plug)	②	84 30 66
NF5	10m			84 30 67	
NF5	20m			84 30 68	



Påfyllning/Filling

Använd kablar:
Svart och blå
med den kopp-
lingen justeras
läget
Stängd nedåt
Öppen uppåt

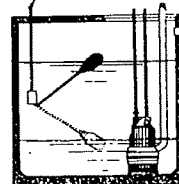


Elektrisk koppling Electrical connection

Use wires:
Black and blue
With these
wires the
contacts
Closes when down
Opens when up

Tömning/Emptying

Använd kablar:
Svart och brun
med den kopp-
lingen justeras
läget
Stängd uppåt
Öppen nedåt



Utg. / Ed.	Ändring / Revision
2	60°C var / was 80°C





STANDARD ARTIKELINFORMATION PART INFORMATION

ITT Flygt AB

Doc Type: Standard
A-class: A3261
M-class/Serial No: M4317.80
Archive Code: A2711.1
Page: 1 (1)
Edition: 3
Date: 1999-06-17
Issued by: RSS/FH
Storage:..\\info\\standard\\A3261M4317\\97

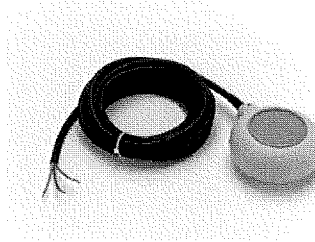
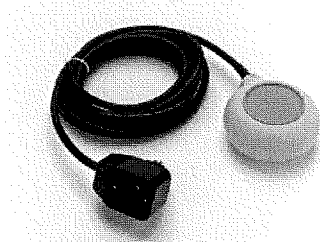
FLYTVIPPA

Teknisk information:
Omgivn. temp.: 60°C max.
Lagringstemp.: -20°C / + 60°C
Tillslagsvinkel: +45° (ref. till horis. linje)
Frånslagsvinkel: -45° (ref. till horis. linje)
Max. ström: 10/4A;
Max.spänning: 250V
Material hus: Polypropylen PP
Vikt flytvippa : 265 g
Användning: Endast tömning
Antal tillslag: 50.000
Flytvippan är CE märkt

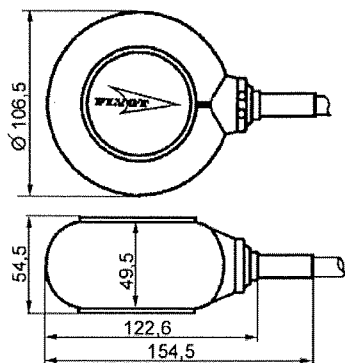
FLOAT SWITCH

Technical information:
Ambient temp.: 60°C max.
Storage temp.: -20°C / + 60°C
Switching on angle: +45° (ref.to horiz.line)
Switching off angle: -45° (ref.to horiz.line)
Max. rated current: 10/4A
Max. rated voltage; 250V
Material: Polypropylene PP
Weight float switch: 265g
Application: Only emptying
Operations: Heavy 50.000 switches
The float switch is CE marked

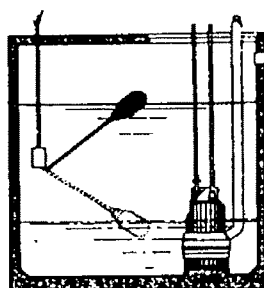
Godkännanden/Approvals



Typ Type	Längd Length	Kabel Cable		Artikelnummer Part number
NF5	5m	H07RN-F3G1 Oljeresistent/Oil resistant	Utan stickkontakt/ Without plug	84 30 69
NF5	10m			84 30 70
NF5	20m			84 30 71
NF5	10m		Schuko(tysk-kontakt)	84 30 72
NF5	20m		Schuko (German plug)	84 30 73



Tömning/Emptying



Elektrisk koppling/ Electrical connection

Använd kablar:	Use wires:
Blå och brun med den kopp- lingen justeras läget	Blue and brown With these wires the contacts
Stängd uppåt Öppen nedåt	Closes when up Opens when down
Jordledare: Gul/grön	Ground wire: Yellow/green

Utg. / Ed.
3 Antal tillslag/Operation. 50000var/was 15000

Ändring / Revision

