

## DREIESPJELDVENTIL, MOD. 64, TYPE LUG GGG40/ALU. BR./EPDM

## BUTTERFLY VALVE, MOD. 64, TYPE LUG GGG40/ALU. BR./EPDM

## VALVULA FLUTURE, TIP LUG

## ДИСКОВЫЙ ПОВОРОТНЫЙ ЗАТВОР

### Dimensjoner

DN 50-DN 600

Leveres med DNV sertifikat.

### Trykkklasse

DN 50-DN 200 PN 16  
DN 200-DN 600 PN 10

### Temperaturområde

EPDM -30 °C til + 120 °C

### Funksjon og konstruksjon

Helstøpt ventilhus med sentrisk lagret spjeld.  
Gjennomgående spindel.  
Vulkanisert sete.  
Toppflens iht. ISO 5211.

### Anvendelsesområde

Ferskvann, sjøvann, luft og noen kjemikalier.

### Materialbeskrivelse

Ventilhus	Seigjern GGG 40
Spjeld	Aluminium bronse
Sete	EPDM
Spindel	Rustfri AISI 420

### Anslutningsformer

For innspenning mellom flenser PN 10-PN 16.  
Kan sitte som endeventil.

### Leveres i følgende varianter

A = Fri spindel  
B = Med spak  
C = Med gir

Kan også leveres iht. ANSI og JIS standarder.

Typelogkjent av Det Norske Veritas (DNV)

### Dimensions

DN 50-DN 600

Valves delivered with DNV certificate.

### Pressure rating

DN 50-DN 200 PN 16  
DN 200-DN 600 PN 10

### Temperature range

EPDM -30 °C to + 120 °C

### Features

Cast body with centric disc.  
One-piece stem.  
Vulcanized seat.  
Topflange acc. to ISO 5211.

### Range of application

Fresh water, sea water, air, some chemicals.

### Materials

Body	Ductile iron GGG 40
Disc	Aluminium Bronze
Seat	EPDM
Stem	Stainless steel AISI 420

### Socket

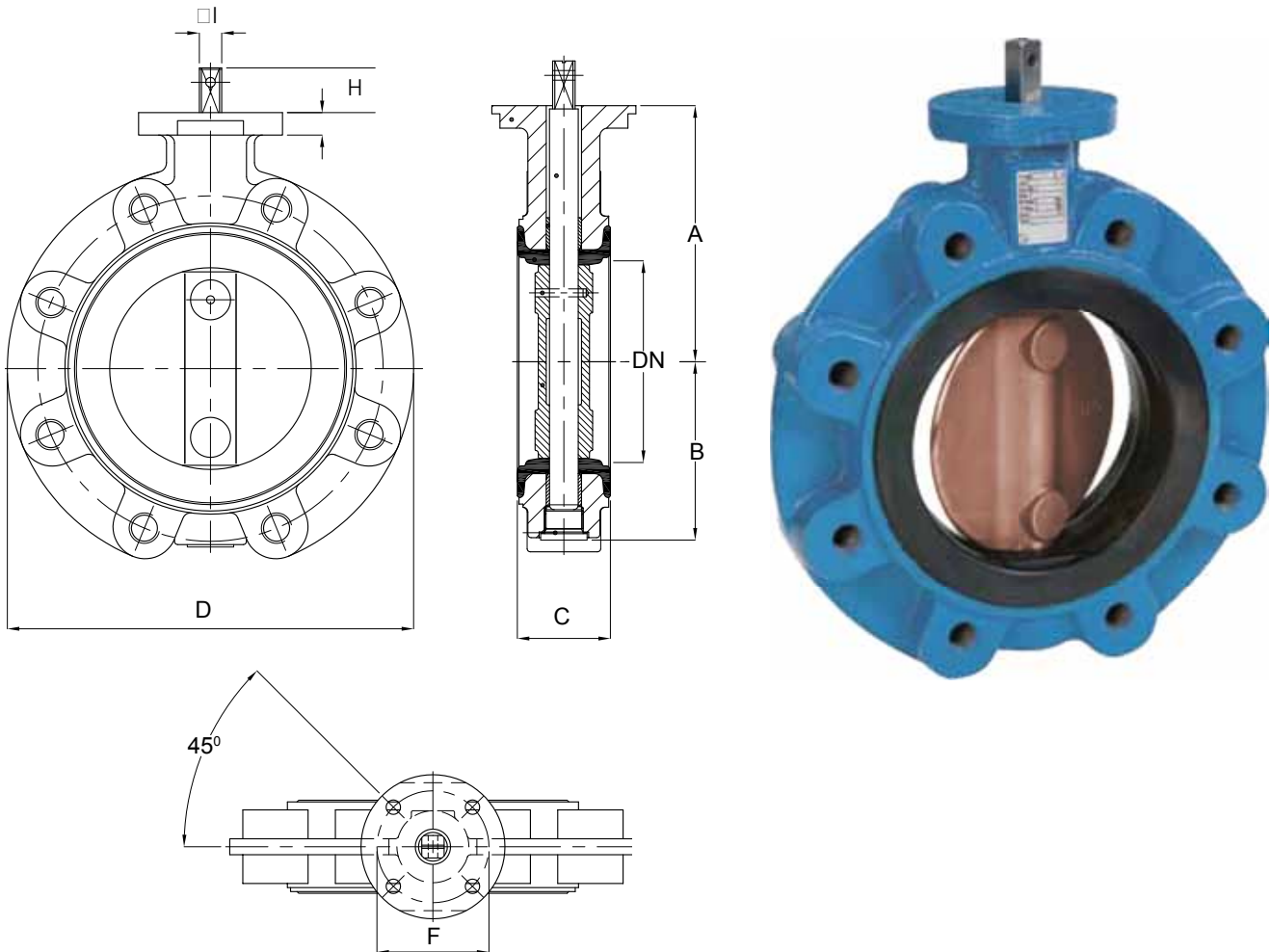
To be mounted between flanges PN 10 - PN 16.  
Can be used for dead-end services.

### Delivered with following options

A = Bare shaft  
B = Hand lever operated  
C = Gear operated

Can also be supplied acc. to ANSI and JIS standards.

Type approved by Det Norske Veritas (DNV)



HS Code 8481.8010

HS Code Int. 8481.80

**MÅLTABELL OG ARTIKKELNUMMER** *MEASUREMENTS AND PART NOS.*

DN	PN	A	B	C	D	H	F	□ I	KG	NRF nr./Part No.		
										A	B	C
50	16	118	67	43	165	25	F07	11	4	5527356	5527389	
65	16	126	74	46	185	25	F07	11	5	5527357	5527391	
80	16	133	82	46	195	25	F07	11	5.6	5527358	5527392	
100	16	147	100	52	224	25	F07	11	8.5	5527359	5527393	
125	16	160	112	56	254	28	F07	14	10.5	5527361	5527394	
150	16	180	134	56	285	28	F07	14	13.1	5527362	5527395	
200	16	204	159	60	335	28	F07	14	18.5	5527363	5527396	
200	10	204	159	60	335	28	F07	17	18.5	5527364	5527397	
250	10	245	195	68	405	30	F10	22	30.3	5527365		5527398
300	10	270	220	78	472	30	F10	22	46.1	5527366		5527399
350	10	315	282	78	520	29	F12	27	57.5	5527367		5527401
400	10	350	307	102	597	29	F12	27	96.5	5527368		5527402
450	10	375	352	114	640	38	F14	36	-	5527369		5527403
500	10	415	387	127	710	38	F14	36	-	5527371		5527405
600	10	465	452	154	780	48	F16	46	-	5527372		5527406