

LAUFEN

8.2795.0/1

8.2795.2/3

8.2795.4/5

8.2795.6/7

8.2796.0/1

8.2796.2/3

8.2796.4/5

Laufen Pro N



Stand-WC mit Spülkasten

WC au sol avec réservoir

Vaso a pavimento con serbatoio

Floor WC with flushing tank

Inodoro de pie con tanque

Staande wc met spoelreservoir

Kombinované stojící WC

Stovintis unitazas su nuleidimo bakeliu

Muszla ustępową ze spluczką

Lábon álló WC öblítőtartállyal

Стоячий унитаз со сливным бачком

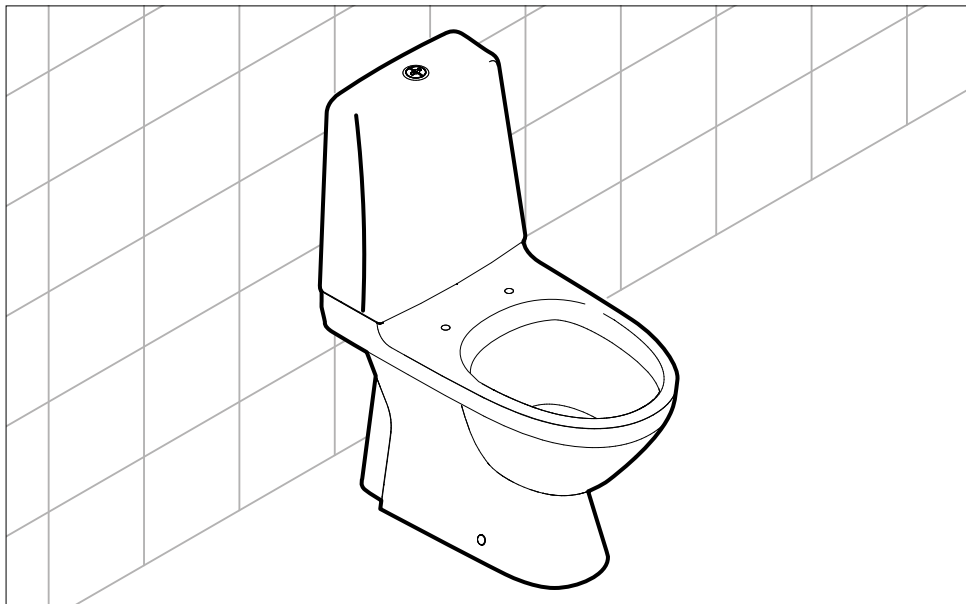
Стояща тоалетна с казанче за промиване

Gulvkloset med cisterne

Stående toalettstol med spocistern

Gulvklosett med systerne

WC-istuimeen ja huuhtelusäiliöön



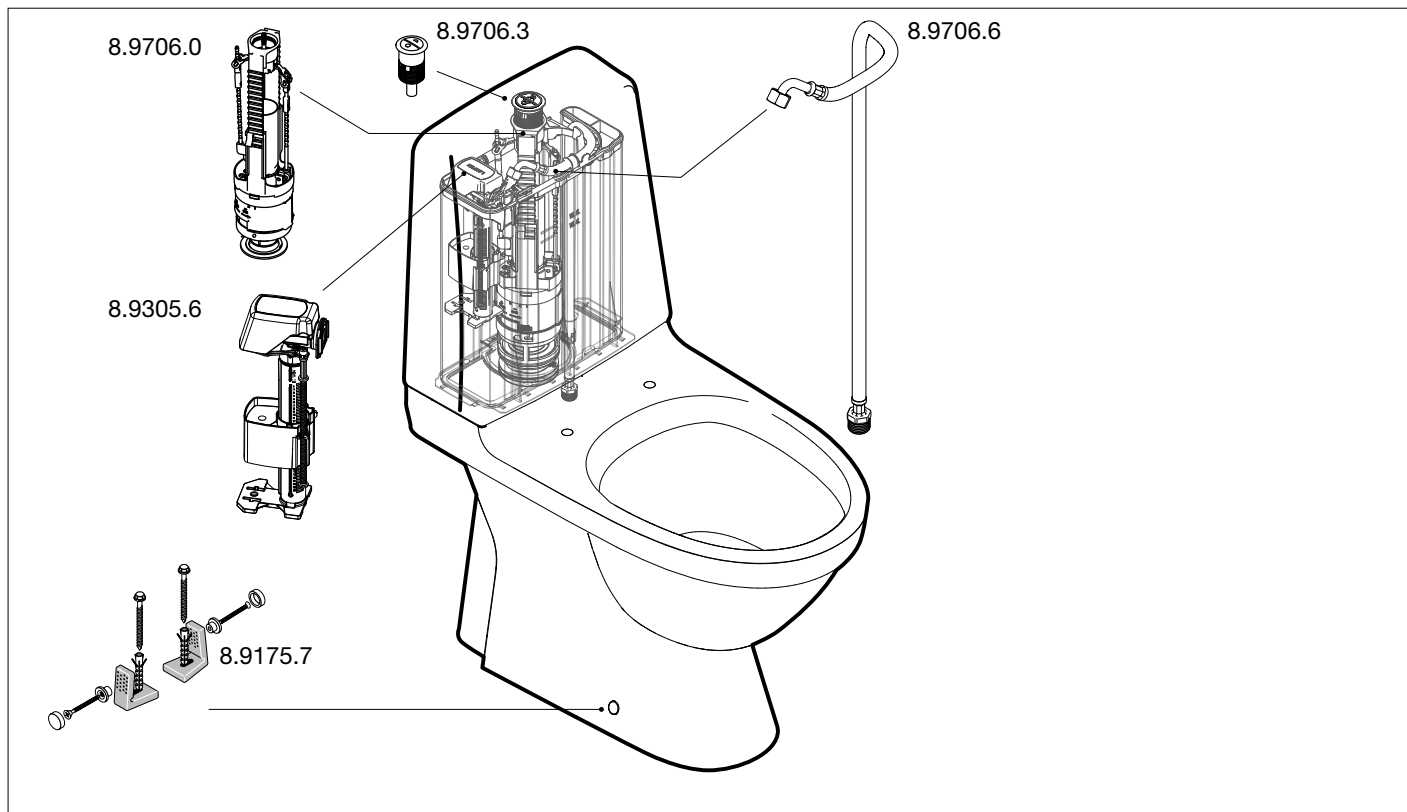
- DE** Diese Anleitung muss dem Benutzer ausgehändigt werden. Garantie/Haftung nur bei Montage gemäß Anleitung durch eine konzessionierte Fachkraft und gemäß örtlicher Vorschriften bei Druckbereich 2 – 8 bar.
- FR** Garantie/responsabilité uniquement assurées en cas de montage conforme au mode d'emploi, effectué par un spécialiste concessionnaire et en fonction des prescriptions locales dans des conditions de pression comprises entre 2 et 8 bars.
- IT** Garanzia/responsabilità assicurate soltanto in caso di montaggio conforme alle istruzioni per l'uso e eseguito da uno specialista concessionario in funzione delle prescrizioni locali con un campo di pressione di 2-8 bar.
- EN** Guarantee/Liability only when assembled by an approved specialist in accordance with the instructions and local regulations within the pressure range 2-8 bar.
- ES** Garantía/Responsabilidad sólo cuando está montado según las instrucciones de un profesional autorizado y de conformidad con la normativa local en el rango de presión 2-8 bar.
- NL** Garantie/aansprakelijkheid enkel bij montage volgens de handleiding door een bevoegde vakman en volgens de lokale voorschriften bij drukbereik 2-8 bar.
- CS** Garance/záruka pouze při montáži, prováděné dle návodu osobou odborně způsobilou s příslušnou koncesí a dle předpisů platných v místě a při tlaku v rozmezí od 2 do 8 barů.
- LT** Garantija / turtinė atsakomybė suteikiama, jei montavimą pagal instrukciją atlieka kvalifikuotas specialistas pagal vietinius reikalavimus reikalavimus esant 2–8 barų slėgio diapazonui.
- PL** Gwarancja/odpowiedzialność prawna wyłącznie w przypadku montażu wykonanego przez upoważnionego specjalistę zgodnie z instrukcją oraz lokalnymi przepisami w zakresie ciśnienia od 2 do 8 bar.
- HU** Garancia/felelősség csak engedéllyel rendelkező szakember által végrehajtott, az útmutatásnak és a helyi előírásoknak megfelelő szerelés esetén, 2–8 baros nyomástartományban.
- RU** Гарантия действительна только в том случае, если монтаж выполнен специалистом согласно инструкции и с учетом местных предписаний при диапазоне давления 2-8 бар.
- BG** Гаранция / отговорност само при монтаж в съответствие с ръководството от лицензиран специалист и в съответствие с местните разпоредби за диапазон на налягането 2-8 бара.
- DA** Denne vejledning skal udleveres til brugeren. Garantien gælder kun, hvis monteringen udføres af en autoriseret fagmand, der følger vejledningen og overholder de lokale bestemmelser ved et tryk på 2 – 8 bar.
- SV** Denna anvisning måste överlämnas till användaren. Garanti/ersättningskyldighet gäller endast om monteringen har genomförts enligt anvisningen av en auktoriserad specialist och enligt de lokala föreskrifterna på tryckområdet 2 – 8 bar.
- NO** Denne veiledningen må utleveres til brukeren. Garanti/erstatningsansvar kun hvis monteringen er utført av en fagperson med konsesjon i henhold til veiledning og i samsvar med lokale forskrifter ved et trykk på 2 til 8 bar.
- FI** Tämä ohje täytyy antaa käyttäjälle. Takuu/tuotevastuu vain, kun asennuksen suorittaa toimiluvan omaava ammattilainen käyttöohjeen sekä paikallisten 2 – 8 baarin painealuetta koskevien määräysten mukaisesti.

Lieferumfang
Contenu du colis
Distinta dei pezzi
Parts list

Alcance del suministro
Toebehoeren
Rozsah dodávky
Dalių sąrašas

Zakres dostawy
Szállítási terjedelem
Комплектация
Списък на детайлите

Leveringsomfang
Leveransomfattning
Leveranseomfang
Toimituskokonaisuus

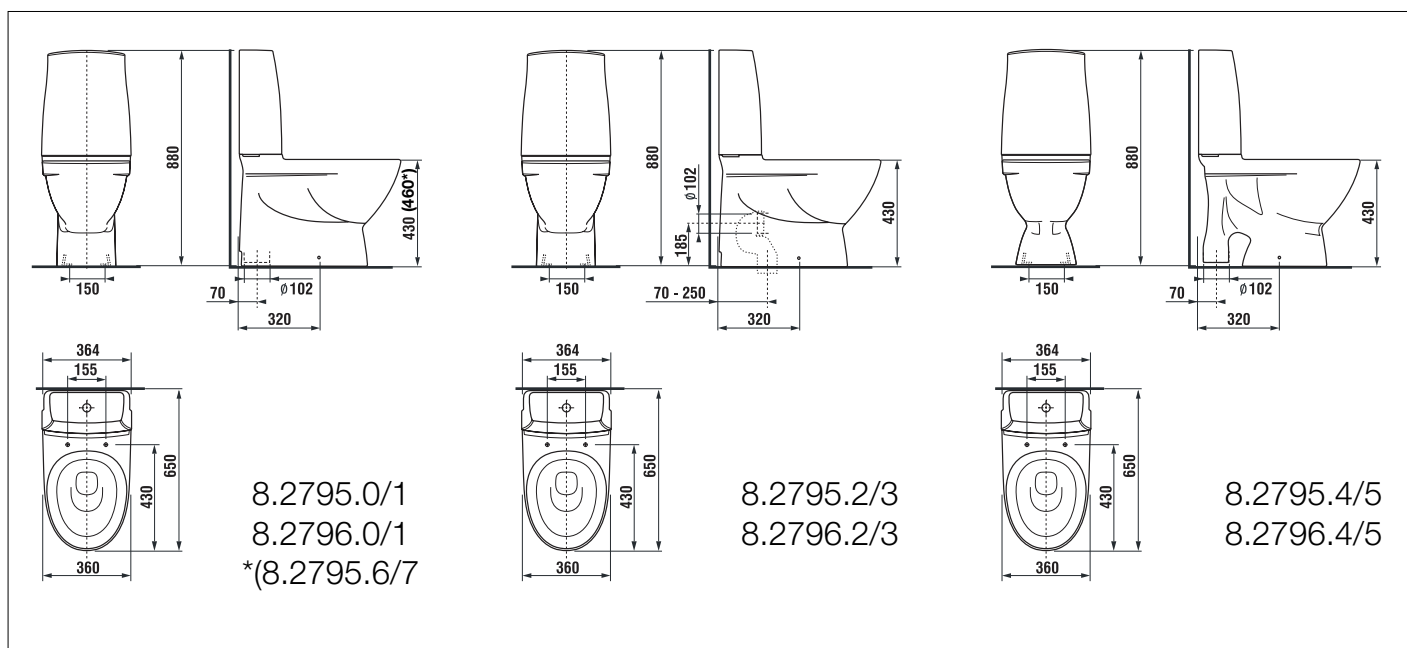


Dimensionen
Dimensions
Dimensioni
Dimensions

Dimensiones
Afmetingen
Rozměry
Matmenys

Wymiary
Méretek
Размеры
Размери

Mål
Mått
Dimensjoner
Mitat

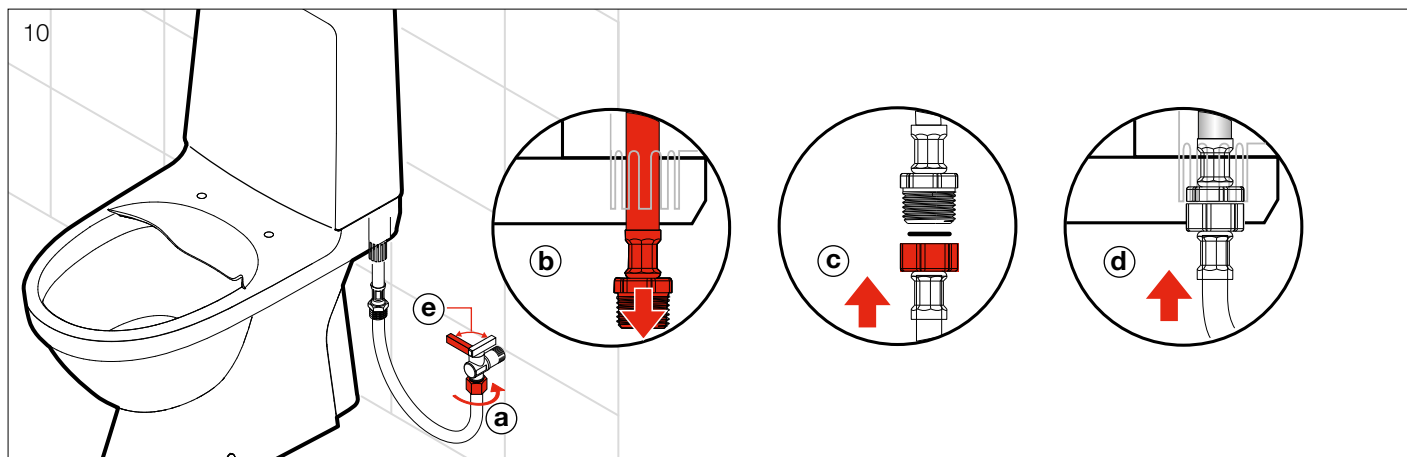
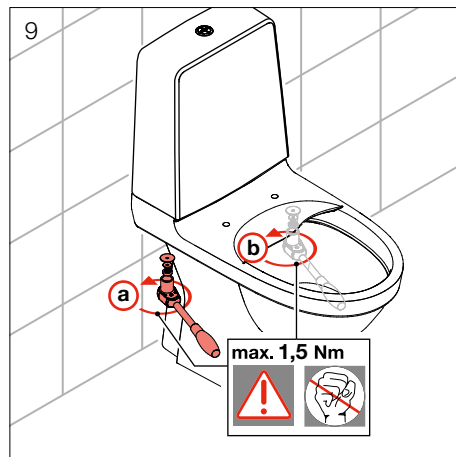
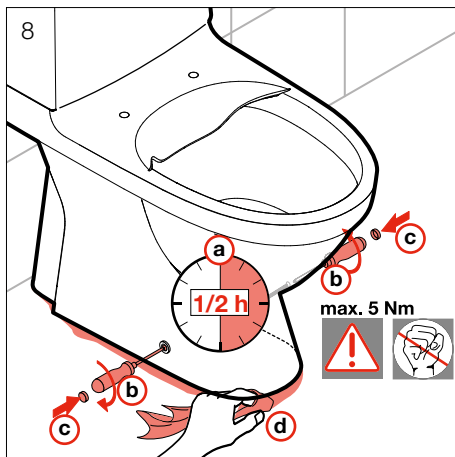
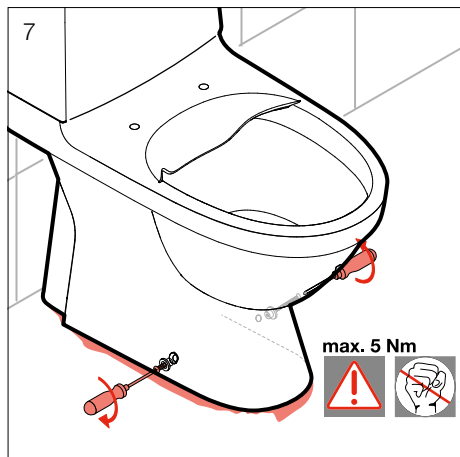
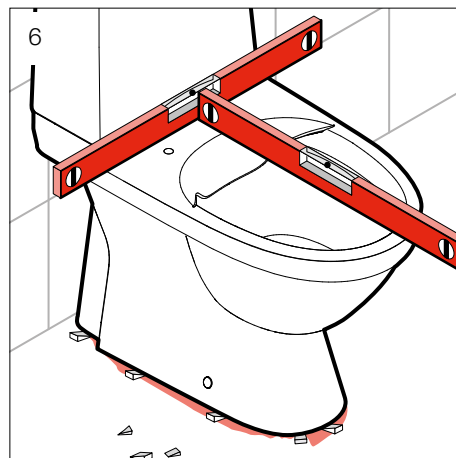
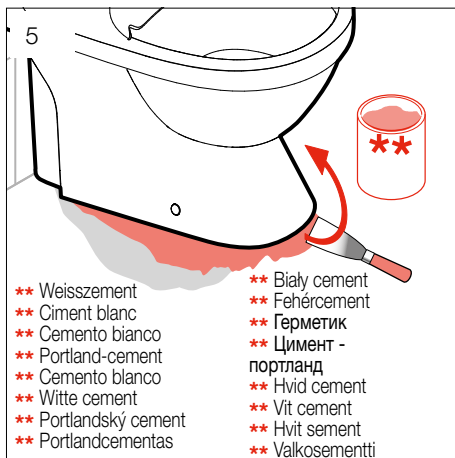
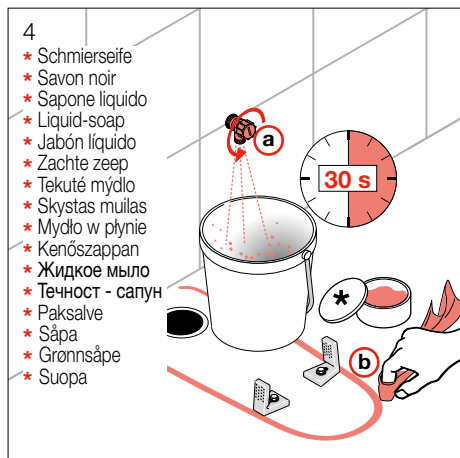
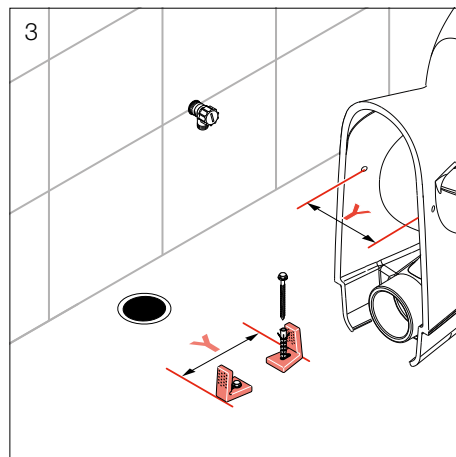
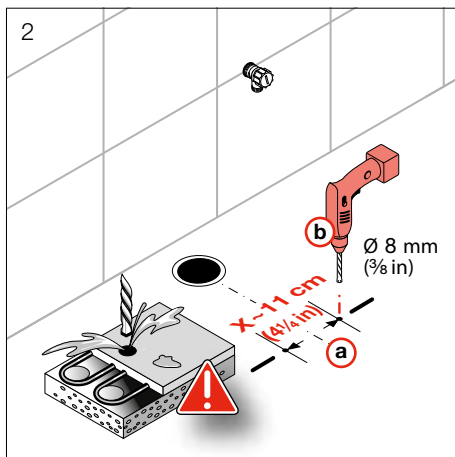
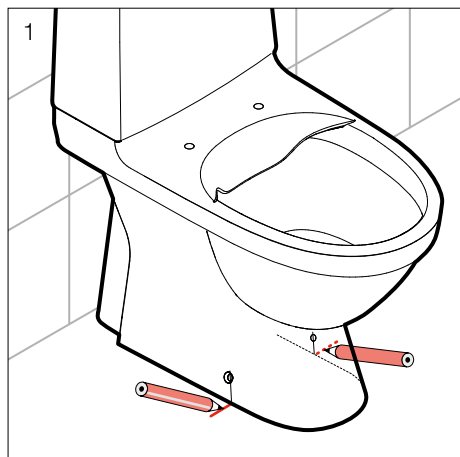


Montageablauf
Exécution du montage
Esecuzione del montaggio
Assembly procedure

Proceso de montaje
Montageverloop
Průběh montáže
Montavimo tvarka

Odplyw montażowy
A szerelés menete
Последовательность монтажа
Протичане на монтажа

Monteringsstrin
Monteringsprocedur
Monteringsbeskrivelse
Asennuksen kulku

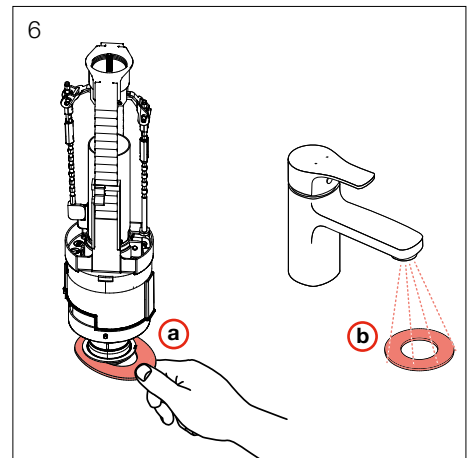
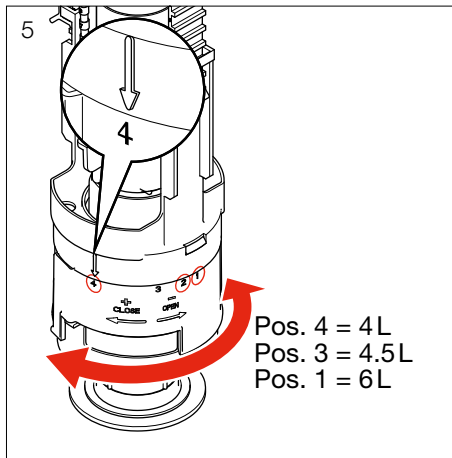
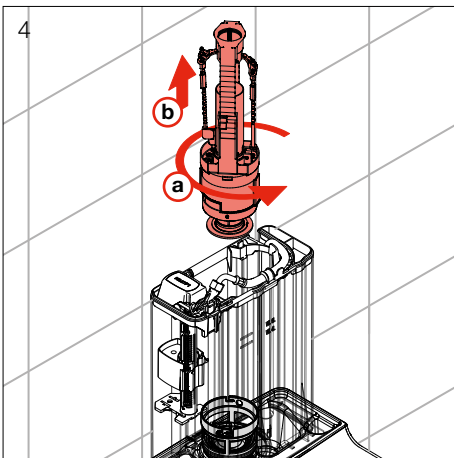
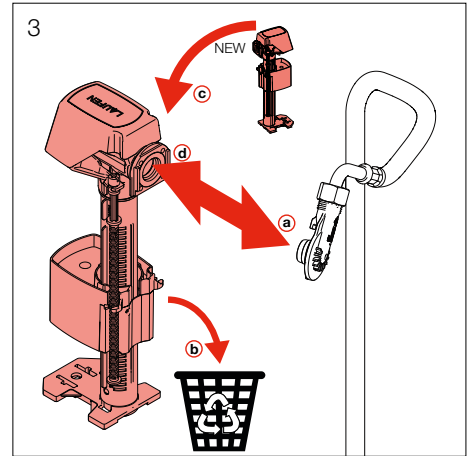
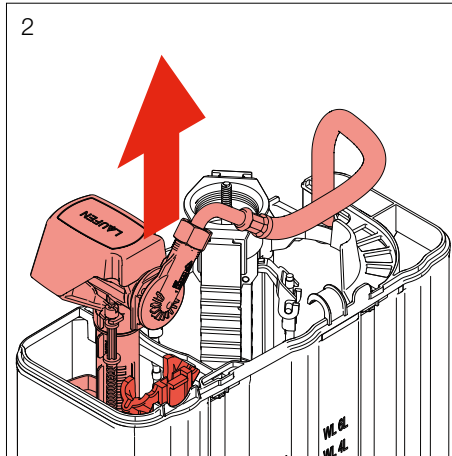
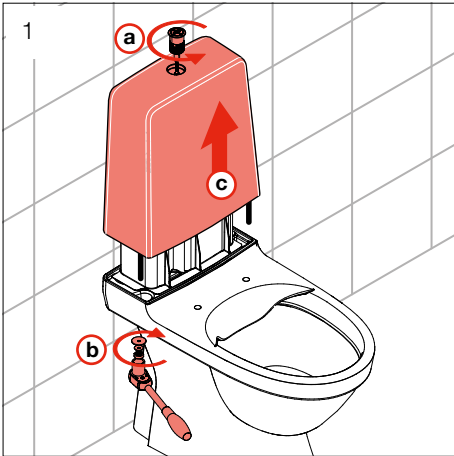


Service
Service
Servicio
Service

Servicio
Service
Servis
Aptarnavimas

Serwis
Karbantartás
Обслуживание
Обслужване

Service
Service
Service
Service
Huolto

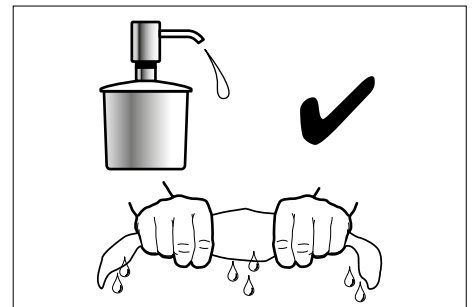
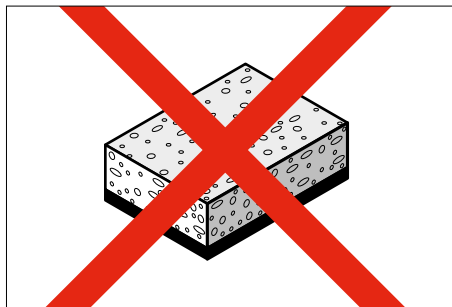


Pflegeanleitung
Mode d'entretien
Modalità di manutenzione
Maintenance Instructions

Instrucciones de mantenimiento
Onderhoudshandleiding
Návod na ošetrování
Prižiūros nurodymai

Czyszczenie
Kezelési útmutató
Инструкция по уходу
Ръководство за поддържане в работно състояние

Plejeanvisning
Skötselansvisning
Vedlikeholdsveiledning
Hoito-ohje



LAUFEN

Laufen Bathrooms AG
Wahlenstrasse 46
CH-4242 Laufen, Switzerland
www.laufen.com

DE/FR/IT/EN/ES/NL/CS/LT/PL/HU/RU/BG/DA/SV/NO/FI

15/6/17 8.9096.9.0000.000.1 LCH