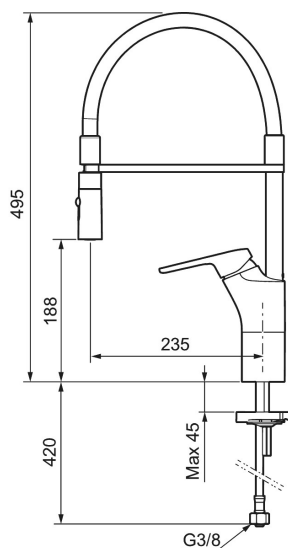
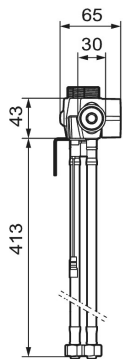
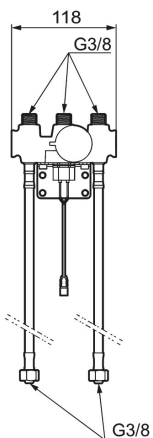




Tilbakeslagssikring



Sensorstyrt kjøkkenbatteri, Siljan Duo Flexi

FM Mattsson Siljan Duo Flexi er en kombinasjon av en tradisjonell kjøkkenkran og en sensorstyrt kran. Med spaken fungerer den som ordinær kran, men med sensorfunksjonen er det i tillegg en berøringsfri kran. Sensoren aktiviseres når du holder hånden foran den. Sensorfunksjonen gjør kranen mer hygienisk samtidig som den er vannbesparende og miljøvennlig. Man kan velge mellom en spylingstid på 4, 8 eller 12 sekunder, men den kan stoppes ved å holde hånden foran sensoren igjen.

Rengjøringsfunksjon – kranen kan enkelt via sensoren slås av i 5 minutter når den skal rengjøres.

Hvis du blir forstyrret «ufrivillig» av at du starter kranen kan du endre innstillingen på den.

Temperaturen på vannet fra sensorstyringen reguleres med ett ratt under kjøkkenbenken.

Artikkelnummer: 83120010 NRF-nummer: 4301001

- Mykstengende
- Kaldstart
- Vannmengdebegrenser og temperatursperre
- Svingbar tut sperre 60°, 85°, 110° eller 360°
- 2-strålig munnstykke
- Tappetidbegrensning hindrer oversvømming
- Avstengning av vannmengde i 5 min. via sensor (anvendes f. eks. ved rengjøring)
- Lavt strømforbruk - lang livslengde
- IP klasse sensor, IP67
- Med tilbakeslagsventiler etter standard EN 1717

Installasjon:

- Enkel installasjon og service
- Tilpasses for batteridrift 6V eller nettdrift 12V AC/DC
- Ved nettdrift kreves AC adapter FMM 1623-0000 og omformer FMM 1619-4000 for stikkontakt eller transformator FMM 1619-3000

- Automatisk justering av sensoravstand
- Fleksible Soft PEX[®]-rør med 3/8" mutter
- Hulltagning Ø34-37 mm

Innstillinger:

- Programmerbar deteksjonavstand
- Velgbar tappetid

PRODUKTBESKRIVNING

Sensorstyrt kjøkkenbatteri, Siljan Duo Flexi

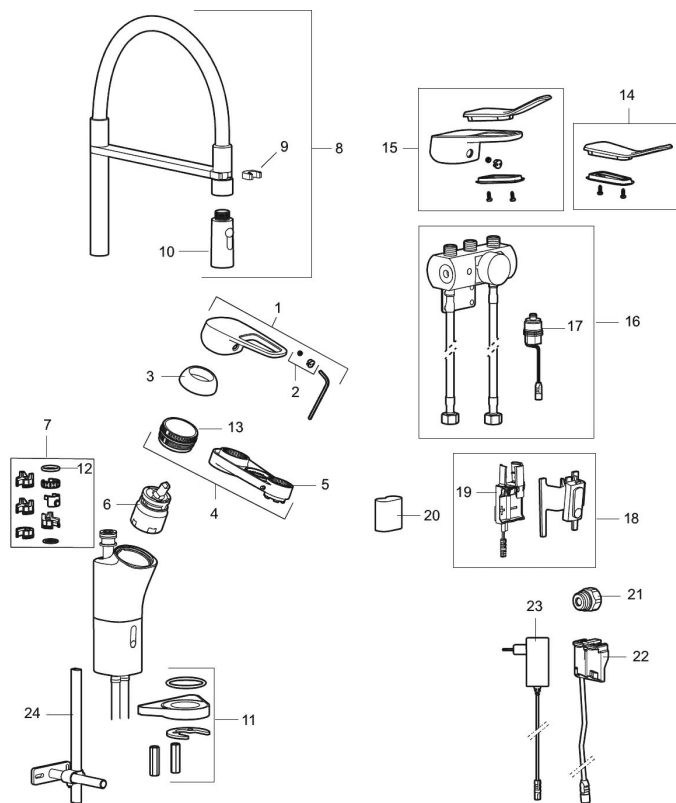
FM Mattsson Siljan Duo Flexi er en kombinasjon av en tradisjonell kjøkkenkran og en sensorstyrt kran. Med spaken fungerer den som ordinær kran, men med sensorfunksjonen er det i tillegg en berøingsfri kran. Sensoren aktiviseres når du holder hånden foran den. Sensorfunksjonen gjør kranen mer hygienisk samtidig som den er vannbesparende og miljøvennlig. Man kan velge mellom en spylingstid på 4, 8 eller 12 sekunder, men den kan stoppes ved å holde hånden foran sensoren igjen.

Rengjøringsfunksjon – kranen kan enkelt via sensoren slås av i 5 minutter når den skal rengjøres.

Hvis du blir forstyrret «ufrivillig» av at du starter kranen kan du endre innstillingen på den.

Temperaturen på vannet fra sensorstyringen reguleres med ett ratt under kjøkkenbenken.

Artikkelnummer: 83120010 **NRF-nummer:** 4301001



Reservedelsliste

NR.	FMM-NR	NRF-NUMMER	BESKRIVELSE
1	58501000	4304766	Spak, komplett
2	58511000	4304106	Merkeplugg og skrue
3	58521000	4304768	Dekkhylse

NR.	FMM-NR	NRF-NUMMER	BESKRIVELSE
4	58530140	4303922	Innsatsmutter m/verktøy
5	60770000	4303931	Innsatsnøkkel
6	59120009	4303851	Innsats kaldstart m/verktøy (grønn ring)
7	58641000		Låsesett for tut
8	S600059		Komplett overbygg med hånddusj
9	S600061		Tutfeste
10	S600060		Tostrålig hånddusj
11	39142800	4303916	Monteringstilbehør for kjøkkenbatter
12	37801550		O-ring (15,54 x 2,62), 2-pakk
13	29390000		Innsatsmutter
14	35974009	4304762	Care-sett
15	58504000		Care-spak, komplett
16	16282000	4304117	Blandeventil
17	16201000	4304781	Magnetventil
18	16272000	4304116	Sensor
19	16223000		Batteriholder
20	16361000	4304795	Batteri 6V
21	29482000	4304118	Overgang fra blandeventil til avstengning 3501
22	16230000	4304789	AC adapter
23	16194000	4304785	Transformator 12V
24	39147000	4303875	Stabiliseringssats