



DATABLAD

FREEDOM® NEDÅTRIKTAD DOLD BOENDESPRINKLER VK457 (K4,9)

1. BESKRIVNING

Viking Freedom® nedåtriktad dold boendesprinkler VK457 är en liten högkänslig boendesprinkler med lodlänk och spak utformad för installation på dolda rörsystem där en jämn takkonstruktion är önskvärd. Öppningens utformning, med en K-faktor på 4,9 (70,6 metrisk*) gör det möjligt att på ett effektivt sätt använda vattenförsörjning till det hydrauliska brandskyddssystemet. Manöverelementet och den särskilda spridarplattans egenskaper uppfyller normerna för boendesprinkler. Sprinklern är förmonterad med en gängad adapter för installation med en husenhet med låg profil och liten diameter monterad infälld i taket. Den tvådelade konstruktionen möjliggör installation och provning av sprinklern innan skyddsplåten installeras. Den dolda täckplattan kan enkelt monteras genom att träs på och träs av efter att systemet har testats och takets ytbeläggning har lagts på, samtidigt som den ger upp till ½" (12,7 mm) vertikal inställningsmöjlighet. Husenheten kan tas bort och installeras om, vilket gör att takpaneler tillfälligt kan tas bort utan att sprinklersystemet tas ur drift eller sprinklern tas bort. PTFE (ENT)-beläggnings med kemiskt nickel har undersökts för installation i korrosiva miljöer och är C-UL-USA- EU-listad som korrosionsbeständig i enlighet med godkännandetablellerna. ENT-beläggnings är endast tillgänglig för sprinklerenheten. Skyddsplåten har ingen ytbeläggning.



Varning: Detta dokument är en översättning. Dokumentet är framtaget för information varför vi ej kan garantera riktigheten eller att innehållet är komplett. Det engelska originaldokument Form No.072607 Rev 16.2 gäller som referens dokument.

2. LISTNINGAR OCH GODKÄNNANDEN



UL-listad (C-UL-US-EU): Kategori VKKW

Se godkännandetablellen och dimensioneringskriterierna för krav som måste uppfyllas för C-UL-US-EU-listning.

Vikings tekniska data kan erhållas från The Viking Corporations hemsida på <http://www.vikinggroupinc.com>
Hemsidan kan innehålla en mer aktuell utgåva av databladet än denna utgåva.

3. TEKNISKA DATA

EGENSKAPER

Tillgänglig sedan 2008.

Minsta arbetstryck: Se godkännandetablellen.

Högsta arbetstryck: 175 psi (12 bar). Provtryckt i fabrik upp till 500 psi (34,5 bar).

Gängstorlek: 1/2" (15 mm) NPT

Nominell K-faktor: 4,9 U.S. (70,6 metrisk*)

* Metrisk K-faktor visas i bar. När trycket mäts i kPa ska den metriska K-faktorn delas med 10,0.

MATERIALSTANDARDER

Sprinklerkropp: Mässing UNS-C84400 eller mässing "QM"

Spridarplatta: Fosforbrons UNS-C51000

Skrivar till spridarplatta: Rostfritt stål UNS-S30200

Knapp: Mässing UNS-C36000

Sätesenhet: Mässing UNS-C31600

Tryckskruv: Mässing UNS-C36000

Smältlänk: Berylliumnickel, täckt med svart akrylfärg

Spakar: Rostfritt stål UNS-S31600

Spak: Kopparlegering UNS-C72500

Belleville-utlösninganordning: Nickellegering, överdragen med PTFE-tejp på båda sidor

Täckadapter: Kallvalsat stål UNS-G10080, Ytbeläggning: Klart kromat över förzinkning

Transportskydd: Polyeten

MATERIAL I SKYDDSPLÅT

Skyddsplåtsenhet: Koppar UNS-C11000 och mässing UNS-C26800

Fjädring: Berylliumnickel

Lod: Eutektisk

ANVISNINGAR FÖR BESTÄLLNING (Se även i aktuell prislista från Viking.)

Den nedåtriktade dolda boendesprinklern Viking Freedom® VK457 och skyddsplåtsenheten måste beställas separat:

Sprinkler: Artikelnr 14694AC för mässingsyta och 14694JNC för ENT-yta (inkluderar en 165 °F (74 °C) sprinkler med ett skyddslock av plast som täcker enheten).

Skyddsplåtsenhet: Grunddelnr 13504 (2-3/4" diameter), grunddelnr 13642 (3-5/16" diameter) eller grunddelnr 15394 (fyrkantig skyddsplatta, 3-5/16" diameter)

Ange ytbeläggning och temperaturgradering för skyddsplåtsenheten genom att lägga till lämpliga beteckningar för ytbeläggning och temperaturgradering för skyddet efter grunddelnumret:

Ytbeläggningsbeteckning: Polerad krom = F, borstad krom = F-/B, ljus mässing = B, antik mässing = B-/A, borstad mässing = B-/B, borstad koppar = E-/B, vitmålad = M-/W, elfenbensvitmålad = M-/I, svartmålad = M-/B

Temperaturbeteckning: 74°C = C och 96°C = E

Exempel: skydd 13504 med en polerad krombeläggning och en 135 °F/57 °C temperaturgradering = 13504FA.



DATABLAD

**FREEDOM® NEDÅTRIKTAD
DOLD BOENDESPRINKLER
VK457 (K4,9)**

Tillgängliga ytbeläggningar och temperaturgraderingar: Se tabell 1.

Tillbehör: (Se även avsnittet "Sprinklertillbehör" i Vikings databladsbok.)

Sprinklernycklar:**

A. Extra kraftig nyckel artikelnr 13623W/B (tillgänglig sedan 2006) eller

B. Huvudskåpsnyckel artikelnr 13619*** (tillgänglig sedan 2006)

C. Installationsverktyg för dold skyddsplåt som tillval artikelnr 14412 (tillgänglig sedan 2007)

C. Installationsverktyg för stor dold skyddsplåt som tillval artikelnr 14867 (tillgänglig sedan 2007)

Det krävs en 1/2" spärnyckel (ej tillgänglig från Viking). *Finns även tillgänglig för borttagning av skyddslocket. Idealisk för sprinklerskåp.

Sprinklerskåp: Artikelnummer 01731A (tillgänglig sedan 1971).

4. INSTALLATION

Se tillämpliga installationsstandarder från NFPA.

5. FUNKTION

Vid brand expanderar den värmekänsliga vätskan i glasbulben, vilket leder till att glaset krossas, bygeln och öppningslocket öppnas och utlösningsanordningen aktiveras. Vattnet som flödar genom sprinkleröppningen träffar spridarplattan och bildar ett enhetligt spridningsmönster för att släcka eller kontrollera branden.

6. INSPEKTIONER, TESTER OCH UNDERHÅLL

Se NFPA 25 för anvisningar om inspektion, testning och underhåll.

7. TILLGÄNGLIGHET

Viking sprinkler VK457 finns tillgänglig genom ett nätverk av nationella och internationella återförsäljare. Se Vikings hemsida för information om din närmaste återförsäljare eller kontakta The Viking Corporation..

8. GARANTI

För detaljerad information om garantin, se den aktuella prislistan från Viking eller kontakta Viking direkt.

TABELL 1: TILLGÄNGLIGA TEMPERATURGRADERINGAR OCH YTBELÄGGNINGAR FÖR SPRINKLERN

Sprinklerns temperaturklassning	Sprinklerns nominella temperaturgradering ¹	Högsta temperatur vid taket ²	Temperaturgradering som krävs för husenheten	Täckplatta grunddelnr ³	Stor täckplatta grunddelnr ³	Fyrkantig skyddsplåt grunddelnr ³
Normal	74°C	38°C	57°C	13504	13642	15394
Intermedia	96°C	65°C	57°C	13504	13642	15394

Ytbeläggningar för sprinkler: Mässing och ENT

Ytbeläggningar för skyddsplåtar: Polerad krom, borstad krom, ljus mässing, antik mässing, borstad mässing, borstad koppar, vitmålad, elfenbensvitmålad, svartmålad

Korrosionsbeständiga beläggningar⁴: ENT

Fotnoter

¹ Sprinklerns temperaturgradering är stansad på spridarplattan.

² Baserat på NFPA-13, NFPA 13R och NFPA 13D. Andra begränsningar kan gälla beroende på brandrisken, sprinklerplaceringen eller andra krav från behörig myndighet. Se särskilda installationsstandarder.

³ Numret som visas ovan är grunddelnumret. Se Vikings aktuella prislista för fullständigt artikelnummer.

⁴ De korrosionsbeständiga beläggningarna har klarat av det standardiserade korrosionstestet som krävs av de godkännande organen som anges i godkännandetablerna. Dessa tester kan inte representera och representerar inte alla möjliga korrosiva miljöer. Före installation ska det genom slutanvändaren kontrolleras att beläggningarna är kompatibla med eller lämpliga för den aktuella miljön. För automatiska sprinkler används ENT-beläggning på alla exponerade yttre ytor, inklusive vattenvägen. För sprinkler med ENT-beläggning är Belleville-fjädem exponerad.




DATABLAD

**FREEDOM® NEDÅTRIKTAD
DOLD BOENDESPRINKLER
VK457 (K4,9)**

Godkännandetablell 1 Viking VK457, 4,9 K-faktor nedåtriktad dold boendesprinkler

För system utformade enligt NFPA 13D eller NFPA 13R. För system utformade enligt NFPA 13, se dimensioneringskriterierna.
För taktyper, se utgåvorna NFPA 13, 13R eller 13D från 2013

Sprinklernas grunddelnummer ¹	SIN	Gångstorlek NPT		Nominell K-faktor		Högsta arbetstryck för vatten				
		Tum	mm	U.S.	metrisk ²					
14694AC (74°C)	VK457	1/2	15	4,9	70,6	175 psi (12 bar)				
14694AE (96°C)	VK457	1/2	15	4,9	70,6	175 psi (12 bar)				
Max. täckningsyta ⁶ bredd X längd ft X ft (m X m)	Normal temperaturgradering (74 °C)		Intermedia temperaturgradering (96 °C)		Spridarplatta till tak	Installations-typ	Listningar och godkännanden ³			Minsta avstånd ft (m)
	Flöde ⁶ GPM (l/min)	Tryck ⁶ PSI (bar)	Flöde ⁶ GPM (l/min)	Tryck ⁶ PSI (bar)			 ⁴	NYC	NSF	
12 X 12 (3,7 X 3,7)	13 (49,2)	7,0 (0,48)	13 (49,2)	7,0 (0,48)	Se bild 2	Dold med skyddsplåsenhet	Se fotnot 7 och 10	Se fotnot 5	Se fotnot 7 och 10	8 (2,4)
14 X 14 (4,3 X 4,3)	13 (49,2)	7,0 (0,48)	13 (49,2)	7,0 (0,48)						
16 X 16 (4,9 X 4,9)	13 (49,2)	7,0 (0,48)	13 (49,2)	7,0 (0,48)						
18 X 18 (5,5 X 5,5)	17 (64,4)	12,0 (0,83)	17 (64,4)	12,0 (0,83)						
20 X 20 (6,1 X 6,1)	20 (75,7)	16,7 (1,15)	20 (75,7)	16,7 (1,15)						

Fotnoter

¹ Numret som visas är grunddelnumret. För fullständigt artikelnummer hänvisas till Vikings aktuella prislista.

² När trycket visas i bar används K-faktor i metriska enheter. När trycket mäts i kPa ska den metriska K-faktorn delas med 10,0.

³ Denna tabell visar listningar och godkännanden vid tryckningstillfället. Andra godkännanden kan vara under behandling. Kontakta tillverkaren för besked om andra eventuella godkännanden. Se även dimensioneringskriterierna.

⁴ Listad av Underwriter's Laboratories Inc. för användning i USA, Kanada och EU.

⁵ Uppfyller kraven för New York City, som trädde i kraft den 1 juli 2008.

⁶ För täckningsytor som är mindre än de angivna täckningsytorna, använd flödes- och tryckvärdena för nästa större yta i listan. Listade flöden och tryck gäller per sprinkler. Avståndet från sprinklerna till väggarna får inte överstiga hälften av sprinkleravståndet som anges för det aktuella min. flödet och trycket.

⁷ Temperaturgraderingen för skyddet är 135 °F (57 °C). Artikelnr för skydd 13504¹, 13642¹ (stor diameter), eller 15394¹ (fyrkantig skyddsplåt).

⁸ UL-klassad till: NSF/ANSI standard 61, komponenter till dricksvattensystem (MH48034).

⁹ Andra färger finns tillgängliga på begäran med samma listningar som standardfärgerna. Listningar och godkännanden gäller för alla färgtillverkare. Kontakta Viking för ytterligare information. Specialfärger finns angivna på en etikett på insidan av husenheten. Se bild 3.

¹⁰ Godkända ytbeläggningar för skyddsplåtar: Polerad krom, borstad krom, ljus mässing, antik mässing, borstad mässing, borstad koppar, vitmålad, elfenbensvitmålad eller svartmålad⁹.




DATABLAD

**FREEDOM® NEDÅTRIKTAD
DOLD BOENDESPRINKLER
VK457 (K4,9)**

Godkännandetablell 2 Viking VK457, 4,9 K-faktor nedåtriktad dold boendesprinkler

För system utformade enligt NFPA 13D eller NFPA 13R. För system utformade enligt NFPA 13, se dimensioneringskriterierna.
För takttyper, se utgåvorna 2013 NFPA 13, 13R eller 13D

Sprinklernas grunddelnummer ¹	SIN	Gångstorlek NPT		Nominell K-faktor		Högsta arbetstryck för vatten				
		Tum	mm	U.S.	metrisk ²					
14694JNC (74°C)	VK457	1/2	15	4,9	70,6	175 psi (12 bar)				
14694JNE (96°C)	VK457	1/2	15	4,9	70,6	175 psi (12 bar)				
Max. täckningsyta ⁵ bredd X längd ft X ft (m X m)	Normal temperaturgradering (74°C)		Intermedia temperaturgradering (96°C)		Spridarplatta till tak	Installations-typ	Listningar och godkännanden ³			Minsta avstånd ft (m)
	Flöde ⁵ GPM (l/min)	Tryck ⁵ PSI (bar)	Flöde ⁵ GPM (l/min)	Tryck ⁵ PSI (bar)			 ⁴	NYC	NSF	
12 X 12 (3,7 X 3,7)	13 (49,2)	7,0 (0,48)	Se bild 2	Dold med skyddsplåtsenhet	Se fotnoterna 6, 8 och 9	--	--	8 (2,4)		
14 X 14 (4,3 X 4,3)	13 (49,2)	7,0 (0,48)								
16 X 16 (4,9 X 4,9)	13 (49,2)	7,0 (0,48)								
18 X 18 (5,5 X 5,5)	17 (64,4)	12,0 (0,83)								
20 X 20 (6,1 X 6,1)	20 (75,7)	16,7 (1,15)								

Fotnoter

- Numret som visas är grunddelnumret. För fullständigt artikelnummer hänvisas till Vikings aktuella prislista.
- När trycket visas i bar används K-faktor i metriska enheter. När trycket mäts i kPa ska den metriska K-faktorn delas med 10,0.
- Denna tabell visar listningar och godkännanden vid tryckningstillfället. Andra godkännanden kan vara under behandling. Kontakta tillverkaren för besked om andra eventuella godkännanden. Se även dimensioneringskriterierna.
- Listad av Underwriter's Laboratories, Inc. för användning i USA och Kanada.
- För täckningsytor som är mindre än de angivna täckningsytorna, använd flödes- och tryckvärdena för nästa större yta i listan. Listade flöden och tryck gäller per sprinkler. Avståndet från sprinklerna till väggarna får inte överstiga hälften av sprinkleravståndet som anges för det aktuella min. flödet och trycket.
- Temperaturgradering för skyddet är 135 °F (57 °C). Artikelnr för skydd 13504¹, 13642¹ (stor diameter), eller 15394¹ (fyrkantig skyddsplåt).
- Andra färger finns tillgängliga på begäran, med samma listningar som standardfärgerna. Listningar och godkännanden gäller för alla färgtillverkare. Kontakta Viking för ytterligare information. Specialfärger finns angivna på en etikett på insidan av husenheten. Se bild 3.
- Godkända ytbeläggningar för skyddsplåtar är: Polerad krom, borstad krom, ljus mässing, antik mässing, borstad mässing, borstad koppar, vitmålad, elfenbensvitmålad eller svartmålad⁷.
- C-UL-US-EU-listad som korrosionsbeständig.



DATABLAD

**FREEDOM® NEDÅTRIKTAD
DOLD BOENDESPRINKLER
VK457 (K4,9)**

DIMENSIONERINGSKRITERIER

(Se även godkännandetabellen på sidan 4.)

Krav för UL-listning (C-UL-US-EU):

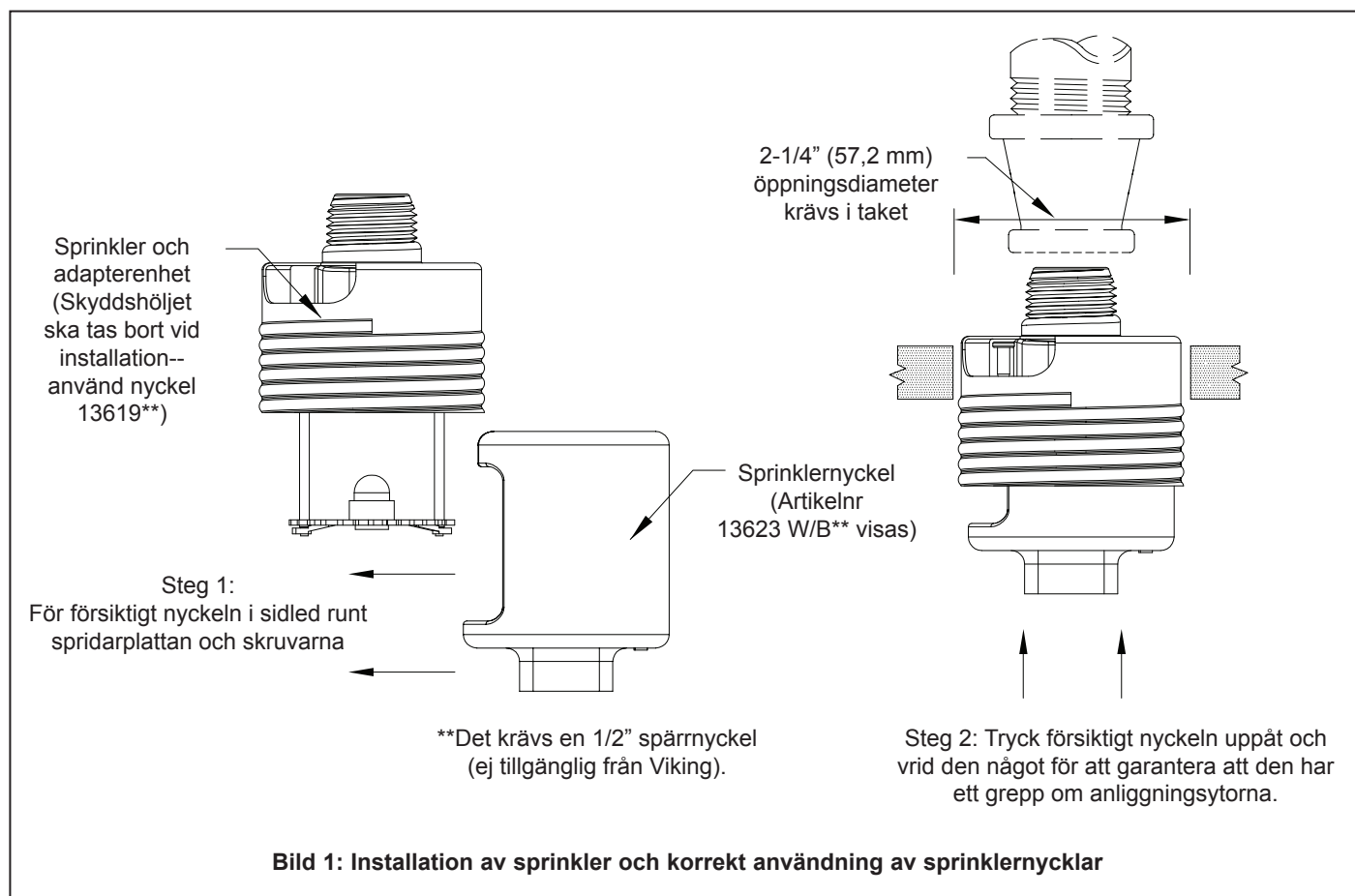
När Vikings nedåtriktade dolda boendesprinkler VK457 används för system som är utformade enligt NFPA 13D eller NFPA 13R skall täckningsytorna och minimikraven på vattenförsörjning som anges i godkännandetabellen tillämpas.

För system som är utformade enligt NFPA 13: Dimensionerande antal sprinkler skall vara de fyra intilliggande och hydrauliskt mest krävande sprinklerna. Minsta tillåtna flöde från var och en av dessa sprinklers skall vara större än följande:

- Flödeskraven som anges i godkännandetabellerna för installationer enligt NFPA 13D eller 13R, för respektive aktuell täckningsyta **eller**
- beräkning baserad på ett minsta flöde på 0,1 gpm/sq. ft över dimensioneringsytan i enlighet med avsnitt 8.5.2.1 eller 8.6.2.1.2 i NFPA 13.
- Minsta avstånd mellan boendesprinkler: 8 ft (2,4 m).

OBS! Dolda sprinkler får endast installeras i neutrala eller negativa tryckkamrar.

VIKTIGT: Se alltid Bulletin Form nr F_091699 – Skötsel och underhåll av sprinklers. Se även sidorna RES1–17 för allmänna anvisningar om skötsel, installation och underhåll. Viking sprinkler skall installeras i enlighet med den senaste utgåvan av Vikings tekniska datablad, tillämpliga standarder från NFPA eller andra liknande organisationer samt i enlighet med bestämmelserna i tillämpliga myndighetsföreskrifter, lokala ordningsstadgor och standarder. Slutligt godkännande och godtagande av alla installationer av boendesprinklers måste erhållas från behöriga myndigheter.



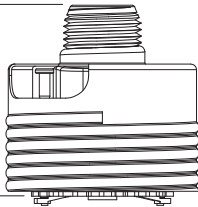
VIKING®

DATABLAD

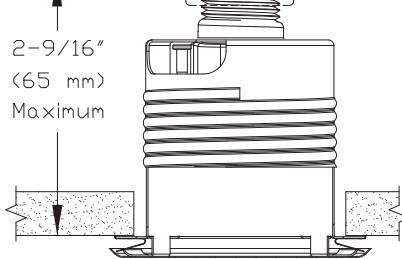
**FREEDOM® NEDÅTRIKTAD
DOLD BOENDESPRINKLER
VK457 (K4,9)**

1/2"
(15 mm)
NPT

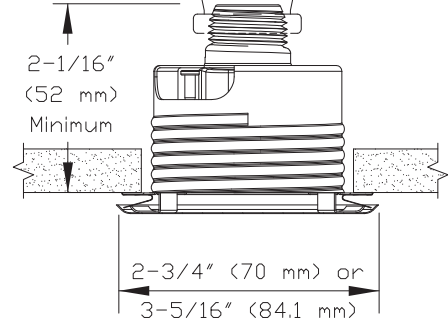
2-1/8"
(54 mm)



2-9/16"
(65 mm)
Maximum



2-1/16"
(52 mm)
Minimum



Anmärkning: Vid aktivering av sprinklern sjunker spridarplattan ned till ca 13/16" (20,6 mm) under sprinklerkroppen.

Bild 2: Sprinklermått och installation av skydd



Identifiering av specialfärg:
Alla skyddsplåtar med specialfärg har en identifieringsetikett som fästs på insidan av omslaget som anger specialfärg och har ett färgprov (en färgprick) på etiketten.

Bild 3: Identifiering av specialfärg för dolda skydd



Bild 4: Fyrkantig husenhet 15394