

TA-Therm ZERO



Termostatiske sirkulasjonsventiler

TA-Therm ZERO

Denne termostatventilen for automatisk innregulering av varmtvannsanlegg, har trinnløs innstilling av temperaturen, noe som sparer energi fordi forsinkelsestiden for varmt vann blir kortere. Avstengningsfunksjonen sørger for ukomplisert vedlikeholdsarbeid, mens temperaturreguleringen gir sikrere arbeidsrutiner. TA-Therm ZERO er et blyfritt produkt (<0,1% blyinnhold) spesielt designet for å imøtekomme lokale miljøkrav.



Nøkkelfunksjoner

- > **ZERO – blyfri**
Produkt laget av blyfri messing (<0,1% blyinnhold).
- > **Termometer**
For god kontroll.
- > **Temperaturmåleuttak**
For enkel feilsøking.

Teknisk beskrivelse

Anvendelsesområde:

Varmt tappevannanlegg.

Funksjoner:

Trinnløs temperaturinnstilling
Avstengning
Temperaturkontroll
Måling

Dimensjon:

DN 15-20

Trykkklasse:

PN 16

Statisk trykk:

Maks. statisk trykk ved temperaturregulering 10 bar.

Temperatur:

Maks. arbeidstemperatur: 90°C

Temperaturområde:

35-80°C
Forinnstilt på 55°C
Kv ved forinnstilt temperatur: 0,3

Materiale:

Ventilhus: Messing CC768S
Kjegle: Korrosjonsbestandig acetalplast
Ventilsete: Korrosjonsbestandig polysulfonplast
Øvrige vannberørte deler: Messing CW724R (CuZn21Si3P)
O-ringer: EPDM-gummi
Ratt: Glassfiberforsterket polyamidplast

Måleuttak: Messing CW724R (CuZn21Si3P)
Tetning: EPDM
Lokk: Polyamid og TPE

Merking:

Ventilhus: TA, ZERO, PN 16, DN, DR, strømningsretning (pil).
Ratt. IMI TA

Typegodkjennelse:

Godkjent for varme- og kjølesystemer og tappevannsystemer av RISE Certification, Sverige. *To be confirmed*

Generelt

De fleste store bygg er idag utstyrt med kretser for varmtvannssirkulasjon for å minske ventetiden på varmtvann. I stedet for en konvensjonell innreguleringsventil kan man montere en termostatisk sirkulasjonsventil, TA-Therm.

Når temperaturen på varmtvannet foran ventilen er lavere enn den innstilte verdien åpner ventilen. Hvis turledningstemperaturen blir høyere enn den innstilte verdien så vil ventilen stenge. Varmtvannssirkulasjonen opphører til vannet i rørledningen er avkjølt til et nivå under den innstilte verdien. Da åpner ventilen igjen og varmtvannssirkulasjonen starter igjen.

For å kunne utføre reparasjoner i anlegget kan TA-Therm manuelt stenges helt. Måleuttaket er selvnettende. Ved måling løsnes lokket, og målenålen føres inn gjennom det selvnettende måleuttaket.

Dimensjonering

Vannmengdebehovet i et VVC-system er beroende av avkjølingen av vannet i distribusjonsledningene. Denne avkjølingen ønsker man å ha under kontroll og normalt anbefales et temperaturfall fra varmtvannsberedere til TA-Therm på 5-10°C.

For isolerte varmtvannsledninger i moderne bygg anbefales varmetapet til ca. 10 W/m. Dette gjelder de ledninger som omfatter varmtvannssirkulasjonen.

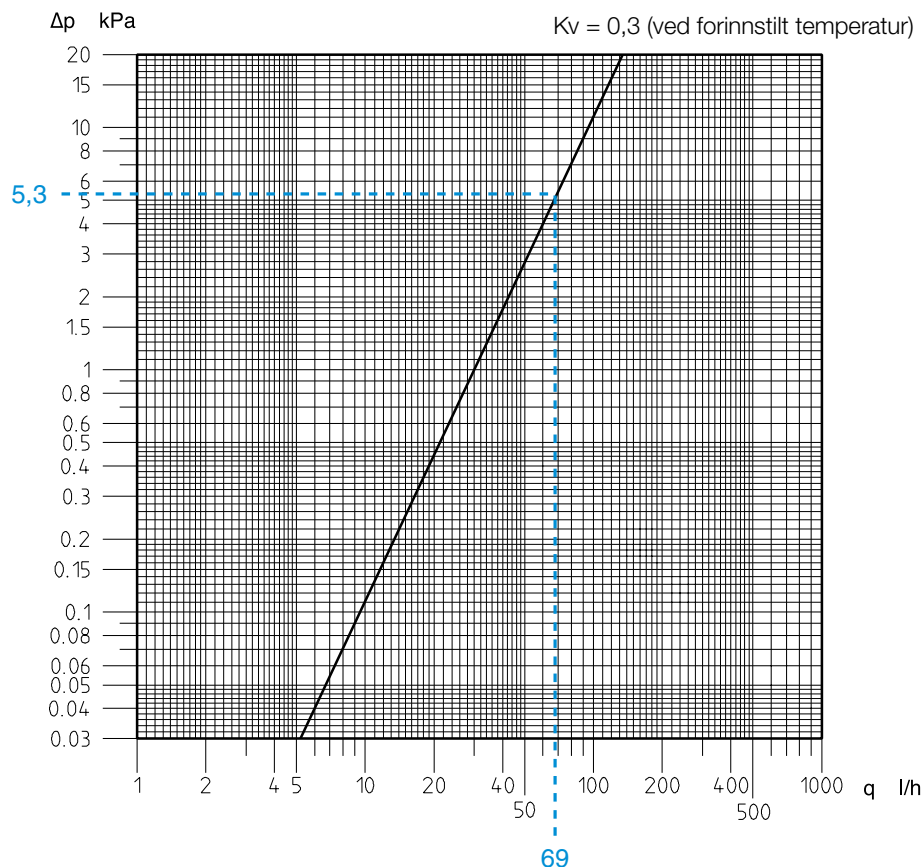
Vannmengdebehovet for VVC-pumpen beregnes som følger:

$$q = 10 \times \sum L \times 0,86 / \Delta T \quad (q \text{ i l/h})$$

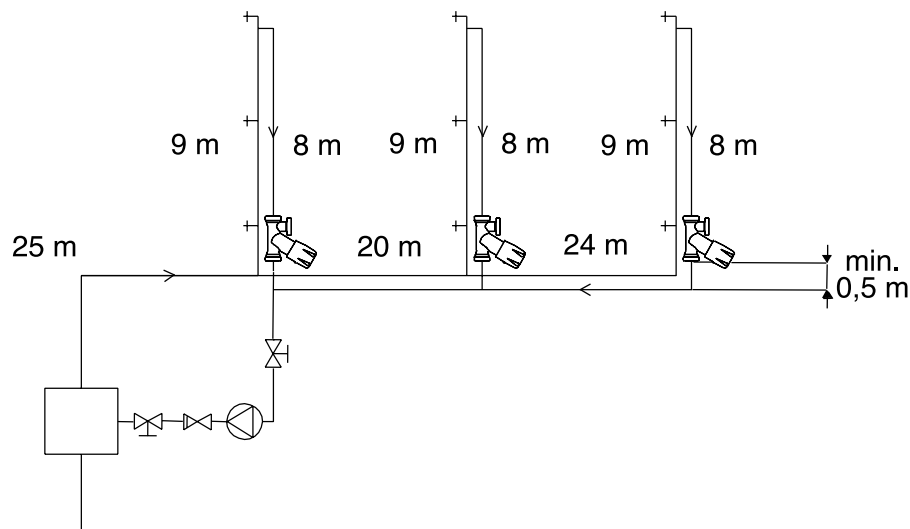
Pumpens trykk skal ta seg av friksjon- og støttap i ledningene til den VVC-ventil som ligger lengst bort og tilbake til pumpen. I tillegg legges motstanden i TA-Therm, tilbakeslagsventil, varmeveksler og øvrige komponenter til.

OBS!

Utgående temperatur på varmtvannsberedere må ligge minimum 5°C over innstilt temperatur på TA-Therm.



Eksempel



Løsning

Vannmengdebehovet for å klare 5°C temperaturfall til siste TA-Therm:

$$q = 10 \times (25+9+8+20+9+8+24+9+8) \times 0,86 / 5 = 206 \text{ l/h}$$

Fordel den totale vannmengden på antall TA-Therm. $206 / 3 = 69 \text{ l/h}$, som gir et trykkfall på 5,3 kPa for DN 15 (se diagram under "Dimensjonering").

Trykkoppsettet for VVC-pumpen blir da:

1. TA-Therm = 5,3 kPa

2. Trykkfallet i forbruksvannrørene til siste tappested settes til 30 Pa/m (ved lav belastning).

$$30 \times (25+20+24+9) = 2300 \text{ Pa} = 2,3 \text{ kPa}$$

3. Trykkfall i VVC-ledningen (fra siste tappested og tilbake) settes til 100 Pa/m.

$$100 \times (8+24+20+25) = 7700 \text{ Pa} = 7,7 \text{ kPa}$$

4. Trykkfall i tilbakeslagsventil, varmeveksler og øvrige komponenter settes til 12 kPa.

$$\sum \Delta p = 5,3+2,3+7,7+12 = 27,3 \text{ kPa}$$

Velg pumpe som klarer 206 l/h og minimum 28 kPa.

Installasjon

TA-Therm er kalibrert og forinnstilt på 55°C.

TA-Therm er innstillbar mellom 35 og 80°C.

Montering

(se bilde B)

TA-Therm monteres i hver hovedledning for varmtvannssirkulasjon. Ventilen kan enten monteres i ledningens høyeste punkt eller i det laveste punkt.

Monter ventilen i riktig strømningsretning, (se pilen på ventilhuset) og ikke nærmere enn 0,5 m fra ansluttet ledning.

Temperaturinnstilling

(se bilde A)

- Løsne låseskruen med umbraconøkkel (2,5 mm) og skru den opp til den stikker noe over rattet.
- Vri rattet mot klokken til stopp.
- Still inn ønsket temperatur mot ventilens delingsplan (se stiplede styrelinje).
- Trekk til låseskruen.

Avstengning

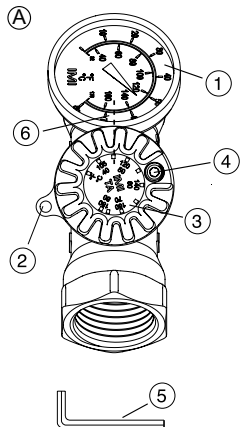
(se bilde A)

- Løsne låseskruen med umbraconøkkel (2,5 mm) og skru den opp til den stikker noe over rattet.
- Vri rattet med klokken til det stopper.

Resetting the temperature

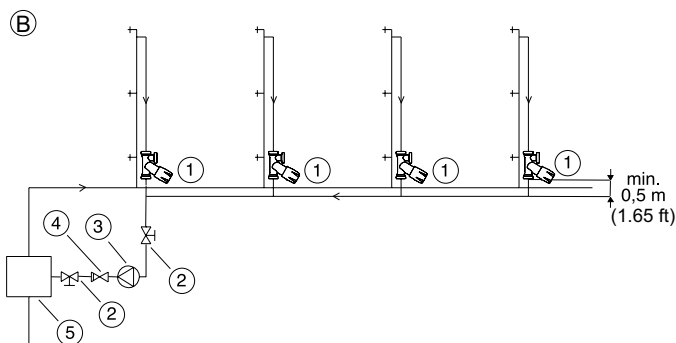
(see Diagram A)

- Turn the handwheel anticlockwise to stop.
- Set the required temperature against the casting line along the centre of the valve body (see the dotted line).
- Tighten the locking screw.



Bilde A

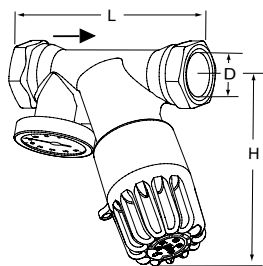
- 1 Termometer
- 2 Feste for merkeskive
- 3 Temperaturskala
- 4 Låseskrue
- 5 Umbrakonøkkel (2,5 mm) til låseskrue
- 6 Styrelinje



Bilde B

- 1 TA-Therm
- 2 Stengeventil
- 3 VVC-pumpe
- 4 Tilbakeslagsventil
- 5 Varmeveksler

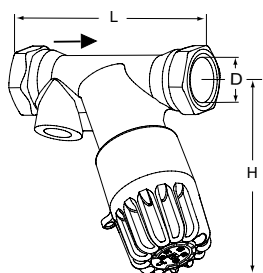
Artikler



Med termometer

Forinnstilt på 55°C

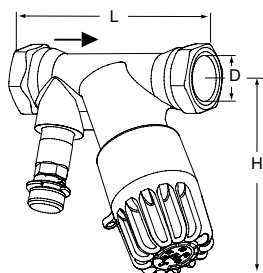
DN	D	L	H*	Kv _{nom}	Kvs	Kg	NRF nr	Artikkelnr.
15	G1/2	86	90	0,30	1,1	0,45	855 15 51	52 820-015
20	G3/4	92	90	0,30	1,1	0,50	855 15 52	52 820-020



Uten termometer

Forinnstilt på 55°C

DN	D	L	H*	Kv _{nom}	Kvs	Kg	NRF nr	Artikkelnr.
15	G1/2	86	90	0,30	1,1	0,43	855 15 53	52 820-115
20	G3/4	92	90	0,30	1,1	0,48	855 15 54	52 820-120



Med måleuttak

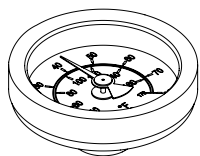
Forinnstilt på 55°C

DN	D	L	H*	Kv _{nom}	Kvs	Kg	NRF nr	Artikkelnr.
15	G1/2	86	90	0,30	1,1	0,47	855 15 55	52 820-815
20	G3/4	92	90	0,30	1,1	0,54	855 15 56	52 820-820

*) Maks høyde

TA-Therm er forberedt for klemringskoblingen KOMBI. Se katalogblad KOMBI.

Tilbehør



Termometer
0-100°C

ØD	NRF nr	Artikkelnr.
41	-	50 205-003

Produkter, tekster, bilder, grafikk og diagrammer i denne brosjyren kan til enhver tid endres av IMI Hydronic Engineering uten forutgående varsel eller forklaring. For den aller siste informasjonen om våre produkter, samt spesifikasjoner, gå inn på www.imi-hydronic.no.
IMI Hydronic Engineering AS, Glynitveien 7, 1400 Ski. Tel: 64 91 16 10.