

TM-MINIVENTIL M/KLEMRING

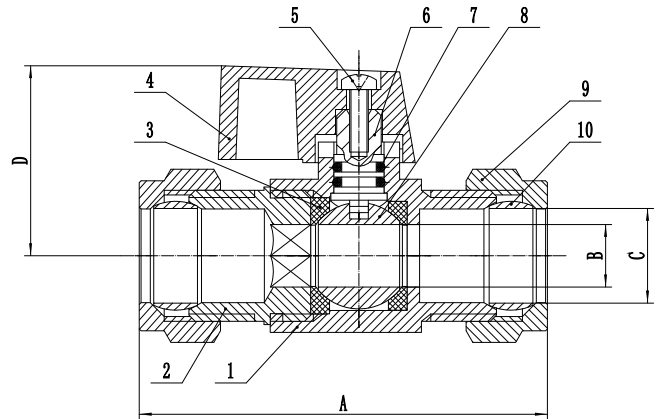
Utarbeidet av Brødrene Dahl AS



Tekniske spesifikasjoner

Arbeidstrykk: 10 bar
Driftstemperatur: -10 °C~80 °C
Væske: Vann
I samsvar med standard: NBK 12, NBK 13
Vedlikehold: Rengjøres med myk klut og såpevann uten slipemiddel. Ventilen skal være tilgjengelig og skal testes minimum 1 gang pr år.

Messing kan resirkuleres og skal leveres til metallgjenvinning ved utskifting.



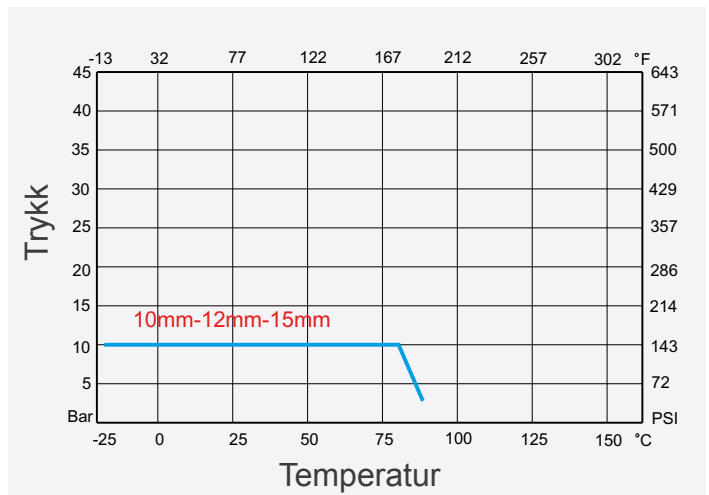
Komponenter

Nr.	Navn	Ant.	Material
1	Hus	1	DZR-messing
2	Kappe	1	DZR-messing
3	Tetningsring	2	PTFE
4	Hendel	1	Aluminiumslegering
5	Skrue	1	Rustfritt stål
6	Spindel	1	DZR-messing
7	O-ring	2	EPDM
8	Kule	1	DZR-messing
9	Mutter	2	Messing
10	Konus	2	CW511L

Mål

NRF-nr	Størrelse	A	B	C	D
5587581	10 mm	62	Φ8	Φ10	27
5587582	12 mm	62	Φ8	Φ12	27
5587583	15 mm	62	Φ10	Φ15	30

Diagramtrykk



Produktansvarlig: Brødrene Dahl AS

Brødrene Dahl AS Brynsengveien 5, 06675 Oslo Tlf. 22 72 55 00