

Data Sheet

Magnetventil
Type **EV221BW**

Direkte servostyret til drikkevand



EV221BW 10, 14, 20 og 22 er en direkte servostyret 2/2-vejs magnetventil. Denne ventiltipe er designet med EPDM-pakning og blyfri afzinkningsbestandig Eco messing til drikkevandsapplikationer.

- Til vandforsyning
- Huse og store lejligheder
- Køkkener og badeværelser
- Erhvervsbygninger
- Industribygninger
- Zoneinddeling
- Vaskeri
- Maskinopvask
- Hovedindløbsventil
- Doseringsmaskiner
- Forarbejdning af levnedsmidler

Funktioner

- Til drikkevand
- Clip-on spole
- Spolekapsling: Op til IP67
- Vandslagsdæmpet
- Ventilhusets materiale er i Eco messing (blyfrit < 0,1 %) og er afzinkningsbestandig
- Ny generation af EPDM-pakninger anbefalet til drikkevand.

1 Oversigt over porteføljen

Table 1: Oversigt over porteføljen

Funktioner	EV221BW	EV221BW
		
Ventilhusmateriale	Eco messing	Eco messing
DN [mm]	10–22	10–22
Tilslutning	G3/8"–G1"	G3/8"–G1"
Pakningsmateriale	EPDM	EPDM
Funktion	NC	NO
K_v [m³/h]	1,5–6,0	1,5–6,0
Differenstrykområde [bar]	0,1–10	0,1–10
Temperaturområde [°C]	0–90	0–90

2 Funktioner

2.1 Funktioner NC

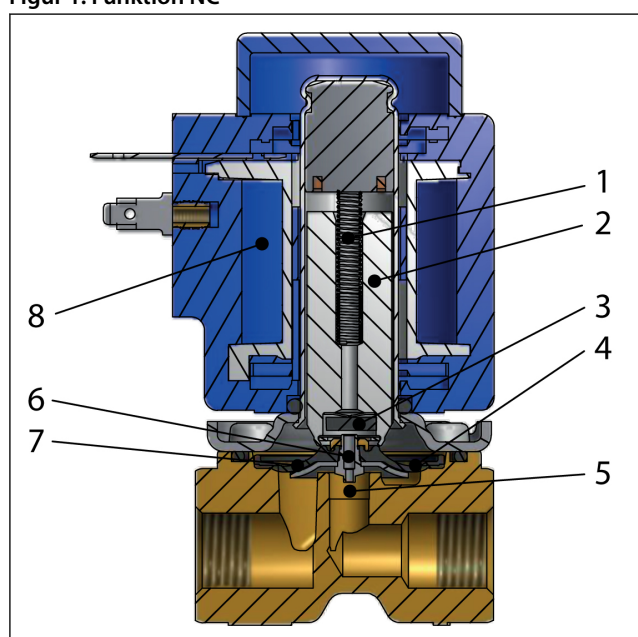
Spolespænding frakoblet (lukket)

Når forsyningspændingen til spolen (8) er frakoblet, trykkes ventilpladen (3) ned mod pilotdysen (6) af ankerfjederen (1). Trykket hen over membranen (7) bygges op via udligningsdysen (4). Membranen lukker hoveddysen (5), så snart trykket hen over membranen svarer til indgangstrykket. Ventilen er lukket, så længe spændingen til spolen er frakoblet.

Spolespænding tilsluttet (åben)

Når spænding tilføres spolen, åbner pilotdysen (6). Da pilotdysen er større end udligningsdysen (4), falder trykket hen over membranen (7), og den løftes derfor fri af hoveddysen (5). Ventilen er nu åben og vil være åben, så længe det minimale differensstryk hen over ventilen opretholdes, og så længe spolen tilføres spænding.

Figur 1: Funktion NC



1	Ankerfjeder
2	Ankerør
3	Ventilplade
4	Udligningsdyse
5	Hoveddyse
6	Pilotdyse
7	Membran
8	Spole

2.2 Funktion, NO

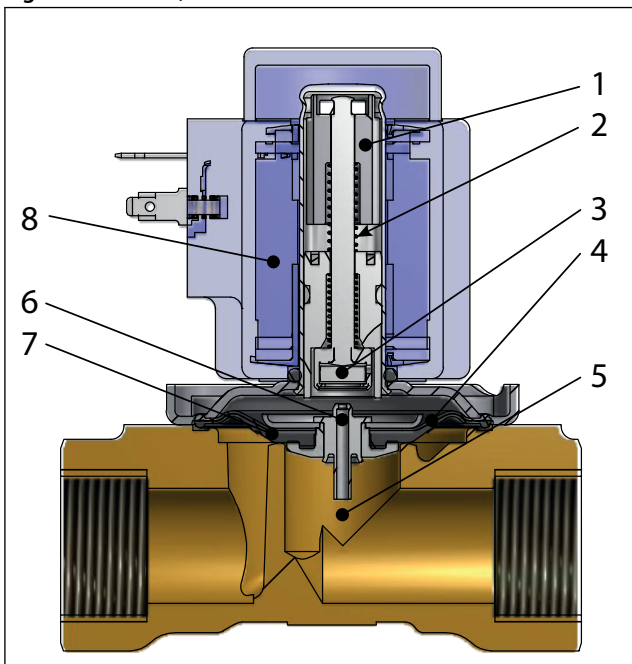
Spolespænding frakoblet (lukket)

Når spændingen til spolen (8) er frakoblet, er pilotdysen (6) åben. Da pilotdysen er større end udligningsdysen (4), falder trykket hen over membranen (7), og den løftes derfor fri af hoveddysen (5). Ventilen vil være åben, så længe minimumsdifferensstrykket hen over ventilen opretholdes, og så længe spændingen til spolen er frakoblet.

Spolespænding tilsluttet (åben)

Når spænding tilføres spolen, trykkes ventilpladen (3) ned mod pilotdysen (6). Trykket hen over membranen (7) bygges op via udligningsdysen (4). Membranen lukker hoveddysen (5), så snart trykket hen over membranen svarer til indgangstrykket. Ventilen er lukket, så længe der er spænding til spolen.

Figur 2: Funktion, NO

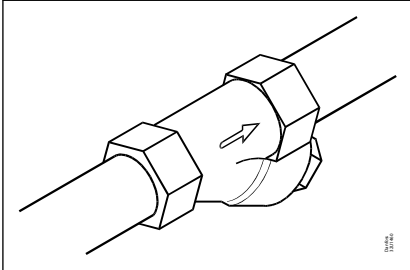


1	Ankerrør
2	Åbningsfjeder
3	Ventilplade
4	Udligningsdyse
5	Hoveddyse
6	Pilotdyse
7	Membran
8	Spole

3 Applikationer

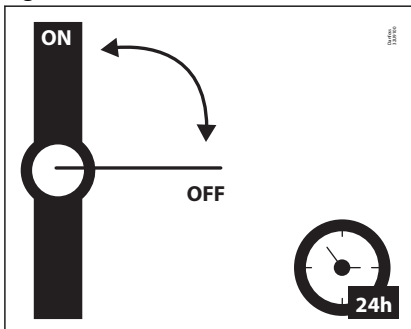
Det anbefales at anvende et filter foran ventilen. Anbefalet filterstørrelse 50-mesh (297 μ m).

Figur 3: Filter



Til vandapplikationer skal ventilerne motioneres mindst en gang i døgnet, hvilket vil sige, at ventilens tilstand skal korrigeres. Motionering af ventilen minimerer risikoen for, at ventilen sætter sig fast på grund af calciumcarbonat, zink eller ophobning af jernoxid.

Figur 4: Øvelse: Ventil til/fra



For at minimere afskalning og korrosionsangreb anbefales det, at vandet, der passerer ventilen, har følgende værdier:

- Hårdhed på 6–18 $^{\circ}$ dH for at undgå afskalning (ophobning af kalk/kalksten).
- Ledningsevne på 50–800 μ S/cm for at undgå messingafzinkning og korrosion.
- Ved en medietemperatur over 25 $^{\circ}$ C skal stillestående vand i ventilen undgås for at forhindre afzinkning og korrosionsangreb.

4 Produktspecifikationer

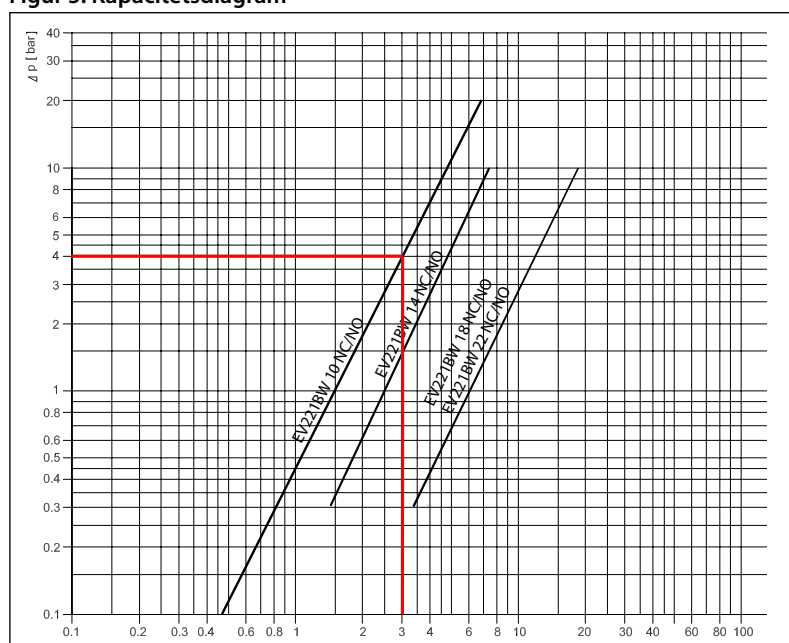
4.1 Tekniske data

Tabel 2: Tekniske data

Medie	EPDM	Drikkevand
Medietemperatur [°C]	EPDM	0-90 °C
Omgivelsestemperatur [°C]	Op til 50 °C	
K_v værdi [m³/h]	DN10	1,5 m ³ /h
	DN14	2,5 m ³ /h
	DN20	6,0 m ³ /h
	DN22	6,0 m ³ /h
Min. åbningsdifferenstryk [bar]	DN10	0,1 bar
	DN14-22	0,3 bar
Maks. Starttrykforskel [bar]	10 bar	
Maks. arbejdsdruk [bar]	10 bar	
Maks. prøvedruk [bar]	15 bar	
Viskositet [cSt]	Maks. 50 cSt	

Kapacitetsdiagram

Eksempel, vand: EV221BW 10NC ved diff.tryk på 4 bar. Ca.: 3 m³/h

Figur 5: Kapacitetsdiagram


Tid til åbning/lukning

Tabel 3: Tid til åbning/lukning

Type	EV221BW 10	EV221BW 14	EV221BW 20	EV221BW 22
Tid til åbning [ms] ⁽¹⁾	50	60	200	200
Tid til lukning [ms] ⁽¹⁾	300	300	500	500

⁽¹⁾ Tiderne er vejledende og gælder for vand. De nøjagtige tider afhænger af trykforholdene.

Materialer

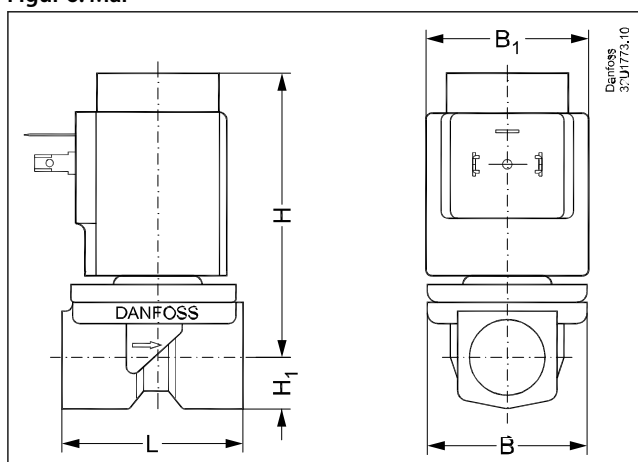
Tabel 4: Materialer

Komponenter	Materialer	Specifikationer
Ventilhus	Eco messing	CW724R
Ankerrør	Rustfrit stål	W.nr. 1.4105 / AISI 430FR
Ankerrør	Rustfrit stål	W.nr. 1.4306 / AISI 304L
Ankerstop	Rustfrit stål	W.nr. 1.4105 / AISI 430FR
Fjedre	Rustfrit stål	W.nr. 1.4310 / AISI 301
O-ringe	EPDM	
Ventilplade	EPDM	
Membran	EPDM	

4.2 Mål og vægt

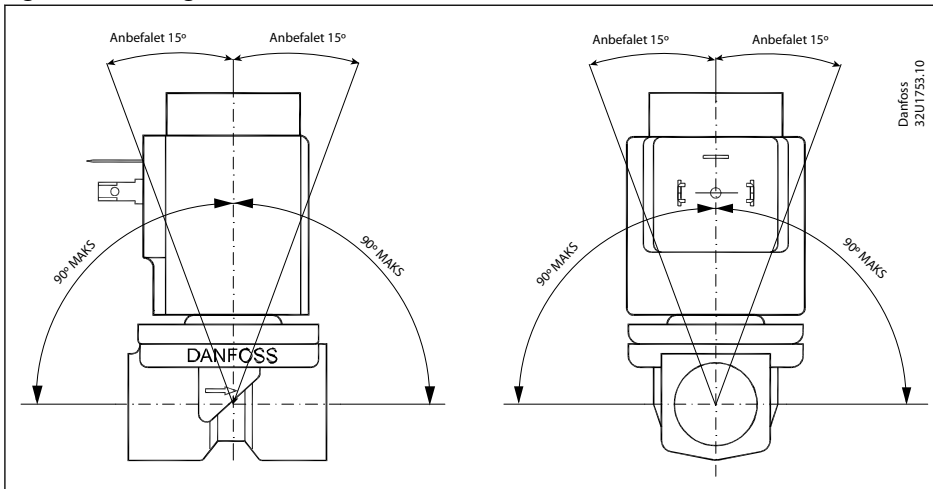
Tabel 5: Mål og vægt: Eco messing NC og NO

Type	Ventilhusets bruttovægt uden spole	L	B	B ₁		H	H ₁
	[kg]	[mm]	[mm]	BB/BE	BG	[mm]	[mm]
EV221BW 10	0,29	51,5	48,0	46	68	81	13
EV221BW 14	0,35	58,0	54,0	46	68	81	13
EV221BW 20	0,65	90,0	60,0	46	68	87	22
EV221BW 22	0,65	90,0	60,0	46	68	91	22

Figur 6: Mål


4.3 Montering

Figur 7: Monteringsvinkel



5 Bestilling

Tabel 6: Eco-messing, ventilhus NC og NO

ISO228/1 -tilslutning	Dyse	K _v værdi	Pakningsmateriale	Funktion	
	[mm]	[m ³ /h]	EPDM	Eco messing	
				NC	NEJ
G3/8	10	1,5	EPDM	132U1000	132U1001
G1/2	10	1,5	EPDM	132U1002	132U1003
	14	2,5	EPDM	132U1300	132U1301
G3/4	20	6,0	EPDM	132U2002	132U2003
G1	22	6,0	EPDM	132U2200	132U2201

5.1 Tilbehør

Spoler

Figur 8: BB, clip-on

Tabel 7: BB, clip-on

Type	Omgivelses- temperatur	Forsynings- spænding	Spændings- variation	Frekvens	Styring	Effektforbrug		Bestillingsnr.
	[° C]	[V]	[Hz]			[W]	[VA]	
BB024AS	-40 – 80	24	-15 %, +10 %	50	NC/NO	11	19	018F7358
BB230AS	-40 – 80	220–230	-15 %, +10 %	50	NC/NO	11	19	018F7351
BB012DS	-40 – 50	12	±10 %	DC	NC/NO	13		018F7396
BB024DS	-40 – 50	24	±10 %	DC	NC/NO	16		018F7397

EEC-regulator og spoleenhed

Figur 9: EEC elektronisk spoleregulator

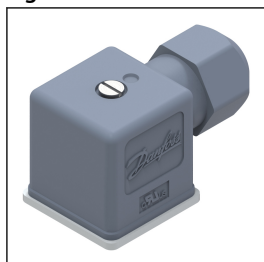
Tabel 8: EEC elektronisk spoleregulator

Type	Omgivelsestem- peratur	Forsyningss- pænding	Spændingsvaria- tion	Frekvens	Styring	Effekt- forbrug	Bestillingsnr.
	[° C]	[V]		[Hz]		[W]	
BE240CS	-25 – 55	208–240	±10 %	60	NC, NO	4	018F6783
		208–240	±10 %	50	NC, NO	4	

Magnetventil, type EV221BW

Kabelstik

Figur 10: Kabelstik



Tabel 9: Kabelstik

Kabelstikstørrelse	Beskrivelse	Bestillingsnr.
DN 18	Kabelstik IP67	042N1256

Reservedelssæt

Tabel 10: Reservedelssæt DN10 – DN22

Type	Aktuatorsæt NC	Aktuatorsæt NO	Aktuatorsæt NC	Aktuatorsæt NO
	Pakning			
	EPDM			
EV221BW DN 10	132U8010	132U8011		
EV221BW DN 14			132U8014	132U8013
EV221BW DN 20			132U8022	132U8023
EV221BW DN 22			132U8022	132U8023
	<ol style="list-style-type: none"> 4 x skruer O-ring Ankerrør Anker + fjeder O-ring Membran 	<ol style="list-style-type: none"> 4 x skruer O-ring NO-enhed O-ring Membran 	<ol style="list-style-type: none"> 4 x skruer O-ring Ankerrør Anker + fjeder Membran 	<ol style="list-style-type: none"> 4 x skruer O-ring NO-enhed Membran

6 Certifikater, erklæringer og godkendelser

6.1 Direktiver, godkendelser og certifikater

I overensstemmelse med

- Lavspændingsdirektivet 2014/35/EU
 - EN60730-1: 2011
 - EN60730-2-8: 2002
- Trykregulativet 2014/68/EU
- RoHS-direktivet 2011/65/EU
 - Inklusiv tillæg 2015/863/EU

6.2 Drikkevandsgodkendelser

Figur 11: Stigning



Ventiler er certificeret af RISE, bemyndiget organ 1002. Gyldig i Danmark og Sverige. I overensstemmelse med Boverket-byggeregler (BBR 21, 2014-06-17), certifikatnummer SCO155-18

Figur 12: SINTEF



Ventiler er certificeret af SINTEF. Gyldig i Norge. I overensstemmelse med NKB-produktregler nr. 13, pkt. 3.2–3.6:

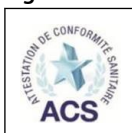
- NT VVS 100, pkt. 6.4.2 & 6.4.8
- EN ISO 6509

Figur 13: DTI



Inspektion udført af DTI

Figur 14: ACS



Ventiler er certificerede af Carso i henhold til ACS' retningslinjer, Circulaire 2002/571.

Figur 15: PZH



Hygiejncertifikat B-BK-60210-1275/19. Udstedt af det polske nationale institut for offentlig sundhed (PZH).

Medieberørte materialer i overensstemmelse med 4MS (fire medlemsstater; Tyskland, Holland, Frankrig og Storbritannien), DVGW, KTW og W270.

7 Online support

Danfoss tilbyder et bredt udvalg af support sammen med vores produkter, herunder digital produktinformation, software, mobilapps og ekspertvejledning. Se mulighederne nedenfor.

Danfoss Product Store



Danfoss Product Store er stedet, hvor du kan købe alt, hvad der har med produkter at gøre – uanset hvor i verden du befinder dig, eller hvilket område af køleindustrien du arbejder i. Få hurtig adgang til vigtig information såsom produktspecifikationer, bestillingsnumre, teknisk dokumentation, certificeringer, tilbehør og meget mere.

Søg på store.danfoss.com.

Søg efter teknisk dokumentation



Søg efter den tekniske dokumentation, du har brug for til at få dit projekt op at køre. Få direkte adgang til vores officielle samling af datablade, certifikater og erklæringer, manualer og vejledninger, 3D-modeller og tegninger, case-stories, brochurer og meget mere.

Begynd at søge nu på www.danfoss.com/en/service-and-support/documentation.

Danfoss Learning



Danfoss Learning er en gratis online læringsplatform. Den indeholder kurser og materialer, der er specielt designet til at hjælpe ingeniører, installatører, serviceteknikere og grossister med bedre at forstå de produkter, applikationer, brancheemner og tendenser, der vil hjælpe dig med at udføre dit arbejde bedre.

Opret din Danfoss Learning-konto gratis på www.danfoss.com/en/service-and-support/learning.

Få lokal information og support



Lokale Danfoss-hjemmesider er de vigtigste kilder til hjælp og information om vores virksomhed og produkter. Søg efter produkttilgængelighed, få de seneste regionale nyheder, eller kontakt en ekspert i nærheden – alt sammen på dit eget sprog.

Find din lokale Danfoss-hjemmeside her: www.danfoss.com/en/choose-region.

Spare Parts



Få adgang til Danfoss' reservedels- og servicesætkatalog direkte fra din smartphone. Appen indeholder et bredt udvalg af komponenter til air conditioning og køleapplikationer, som f.eks. ventiler, filtre, pressostater og følere.

Download reservedelsappen gratis på www.danfoss.com/en/service-and-support/downloads.

Any information, including, but not limited to information on selection of product, its application or use, product design, weight, dimensions, capacity or any other technical data in product manuals, catalogues descriptions, advertisements, etc. and whether made available in writing, orally, electronically, online or via download, shall be considered informative, and is only binding if and to the extent, explicit reference is made in a quotation or order confirmation. Danfoss cannot accept any responsibility for possible errors in catalogues, brochures, videos and other material. Danfoss reserves the right to alter its products without notice. This also applies to products ordered but not delivered provided that such alterations can be made without changes to form, fit or function of the product. All trademarks in this material are property of Danfoss A/S or Danfoss group companies. Danfoss and the Danfoss logo are trademarks of Danfoss A/S. All rights reserved.