

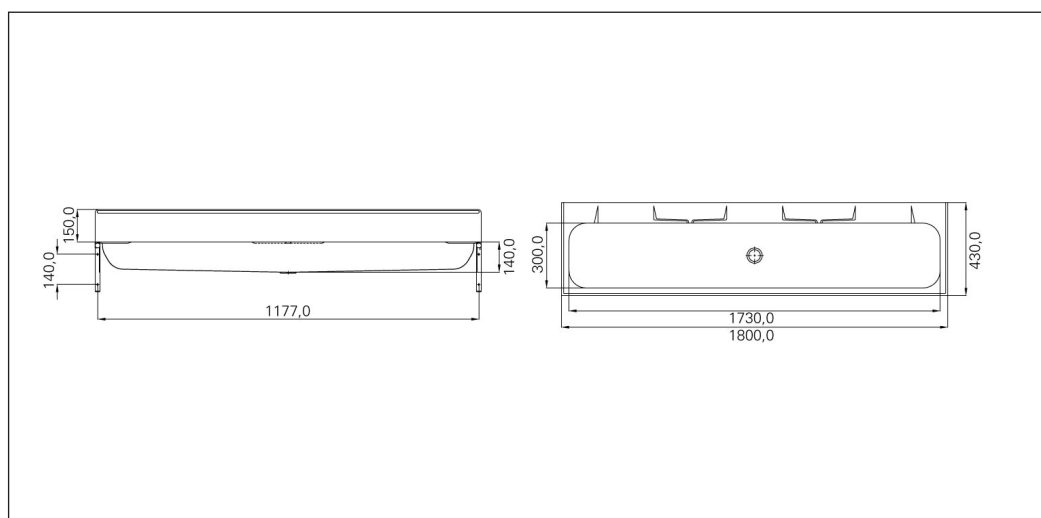
# Vaskerenne P180

**Art. nr.** P180V  
**GTIN** 7055570002056  
**NRF nr.** 6321906  
**NOBB nr.** 41292723



**Utvendig mål i mm** 1800 x 430 x 335  
**Dybde i mm** 140  
**Plassering avløpshull** C  
**Material** AISI 304  
**Materialtykkelse i mm** 0,7  
**Monteringshøyde i mm** 850  
**Produktbelastning i N** 1000  
**Bruttovekt i kg** 12.00  
**Vekt, pall** 109.00  
**Antall pr. pall** 7  
**Laget i** Norge

**Beskrivelse**  
P180V er en helpresset vaskerenne for veggmontering. Vaskerennen er uten sveis i kulpen for å sikre at det ikke blir rust i sveisesømmer med påfølgende lekkasje. Leveres med veggkonsoller, veggpanel og 1 1/4" avløpsventil med kuppelrist + 1/2" tilkobling. Prosjektrenne.



# Installasjon P180

## MONTERING:

Medfølgende i esken

- \* Vaskerenne
- \* Konsoller 2stk
- \* Ventil m/kuppelrist 1 1/4" og 1 1/2"
- \* Veggblekk

Påse at alle deler er på plass før monteringen starter.

Monter brakettene på veggen, og fest vaskerennen på brakettene. Plasser veggpanelet på vaskerennen, og skru fast til veggen.

## RESERVEDELER:

Ventil m/kuppelrist 1 1/4" og 1 1/2": 79136  
Veggblekk: ZVBV180  
Konsoll (par): 91104

## VEDLIKEHOLD:

### INTRAS PRODUKTER I RUSTFRITT STÅL

For at ditt Intra-produkt i rustfritt stål AISI304 skal beholde opprinnelig kvalitet og utseende anbefaler vi regelmessig rengjøring. Bruk mild såpe eller rengjøringsmidler spesielt beregnet for rustfritt stål og rent vann. Tørk deretter av overflaten med en tørt klut.

Bruk aldri rengjøringsmidler som inneholder klor, jod, fluor eller slipemidler på rustfritt stål.

Unngå også kontakt med syreoppløsninger og andre stoffer som ikke er forenlige med rustfritt stål.

Husk at blant annet næringsmidler og hudpleieprodukter kan inneholde slike stoffer, som for eksempel ketchup, juice, salt, enkelte renskremer og neglelakk, etc. Fjern omgående søl av slikt.

### Pass på følgende:

- \* La ikke vann eller annen væske tørke inn. Dette for å unngå skjolder på overflaten.
- \* Selv om rustfritt stål tåler hard behandling, vil det lett få riper av skarpe gjenstander. For produkter med normalpolert (børstet) finish vil dette synes godt når produktet er nytt, men etter en tids bruk vil det utjevnes uten at stålet mister sin glans. For produkter i sateng og slipt finish vil ripene alltid være godt synlige. Bruk aldri skurepulver eller stålull på rustfritt stål. I tillegg til at det riper opp stålet vil stålull etterlate seg små partikler som kan utvikle seg til rustflekker som over tid kan angripe stålet.
- \* Rustfritt stål må ikke være i kontakt med, eller i miljøer med kloroppløsninger over lengre tid.
- \* Sølvpuss setter flekker som ikke kan fjernes.

# Vedlikehold P180