

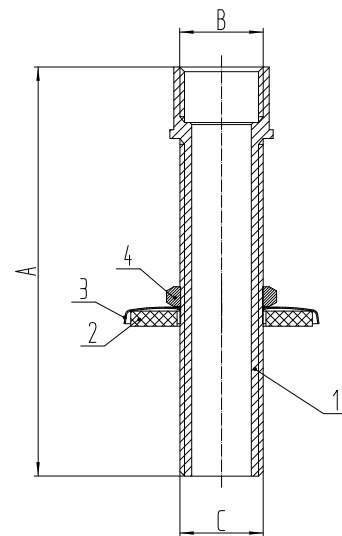
## RETTNIPPEL 1/2" X 1/2" I/U /AVST

Utarbeidet av Brødrene Dahl AS

### Tekniske spesifikasjoner

<b>Arbeidstrykk:</b>	10 bar
<b>Driftstemperatur:</b>	-20 °C~120 °C
<b>Væske:</b>	Vann
<b>I samsvar med standard:</b>	EN 200
<b>Vedlikehold:</b>	Rengjøres med myk klut og såpevann uten slipemiddel.

Messing kan resirkuleres og skal leveres til metallgjenvinning ved utskifting.



### Komponenter

Nr.	Navn	Ant.	Material
1	Gjenget ledd	1	DZR-messing
2	Pakning	1	Skum
3	Rosett	1	Rustfritt stål
4	Mutter	1	Messing

### Mål

NRF-nr	Størrelse	A	B	C
9294034	1/2"x1/2"	103	G1/2	G1/2