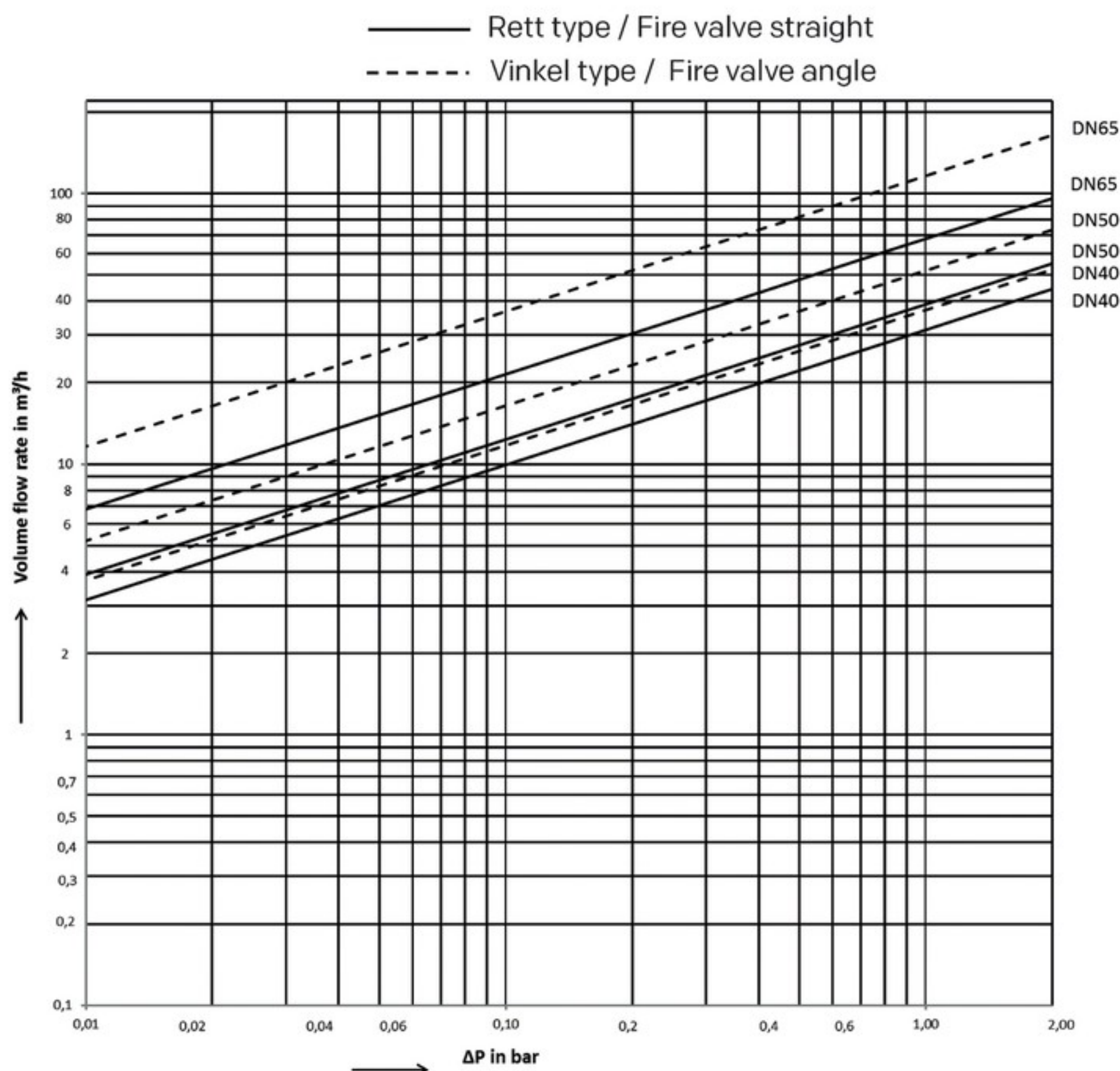


## Brannventil, 71.5 (rettløp), 71A.5 (vinkelløp)

## Firevalve, 71.5 (straight pattern), 71A.5 (angle-pattern)

## Valvula hidrant, 71.5 (dreapta), 71A.5 (pe colt)



### Dimensjoner

DN 40 - DN 65

### Trykkklasse

PN 16

### Funksjon og konstruksjon

Rettløp og vinkelløp seteventil med flat tetning

### Anvendelsesområde

For tilkobling av brannslanger.

### Materialbeskrivelse

1. Hus	Bronse CC491K (RG5)
2. Overdel	Bronse CC491K (RG5)
3. Kjegle (≤ DN50)	Kobberlegering CW614N
3. Kjegle (≥ DN65)	Bronse CC491K (RG5)
4. Kjegle tetningsring	NBR
5. Spindel	Kobberlegering CW614N
6. Overdel pakning	Asbestfri
7. Bokspakning	Grafitt
8. Pinneskruer, mutter	Rustfritt 1.4301 (A2)
9. Ratt	Støpejern GG 25

### Anslutningsform

Flenser iht. DIN standard PN 16

### Dimensions

DN 40 - DN 65

### Pressure rating

PN 16

### Features

Globe valve of straight and angle pattern with flat tightness

### Range of applications

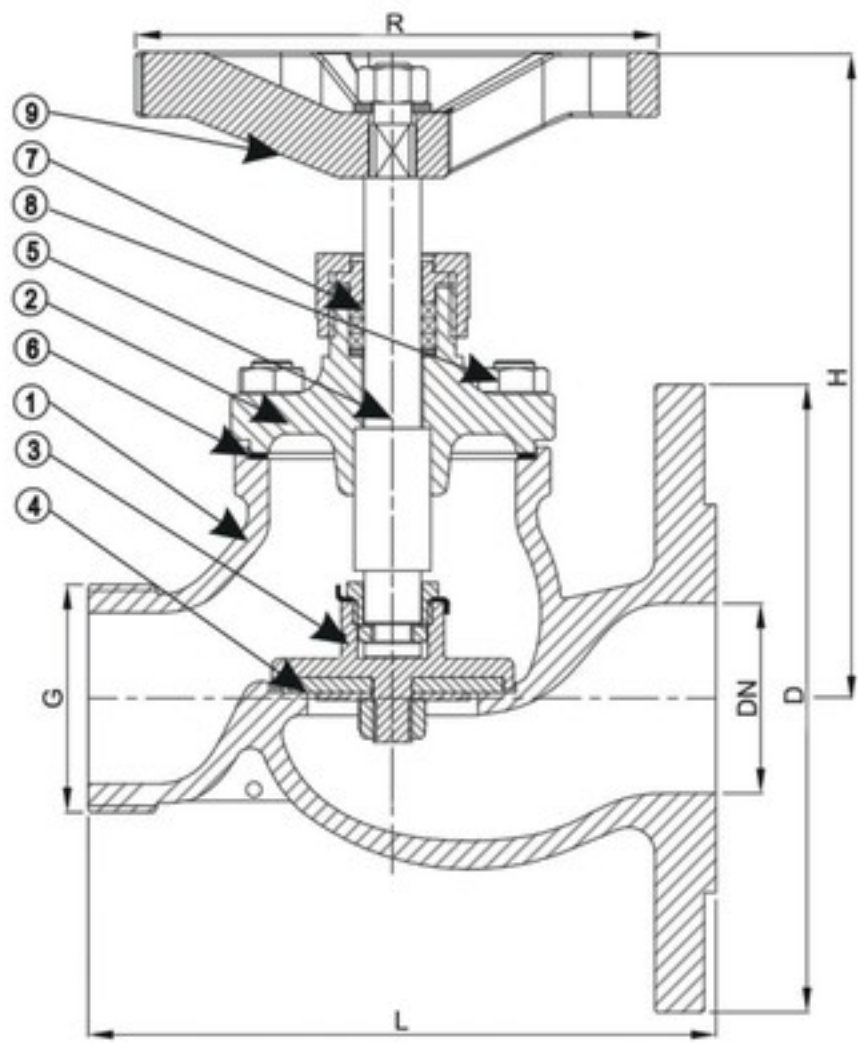
Fire water and for coupling of fire hose

### Materials

1. Body	Bronze CC491K (RG5)
2. Bonnet	Bronze CC491K (RG5)
3. Disc (≤ DN50)	Copper alloys CW614N
3. Disc (≥ DN65)	Bronze CC491K (RG5)
4. Disc sealing ring	NBR
5. Stem	Copper alloys CW614N
6. Bonnet gasket	Asbestos-free
7. Gland packing	Graphite
8. Stud bolts, nuts	Stainless steel 1.4301 (A2)
9. Hand wheel	Cast iron GG 25

### Socket

Flanged acc. to DIN standard PN 16



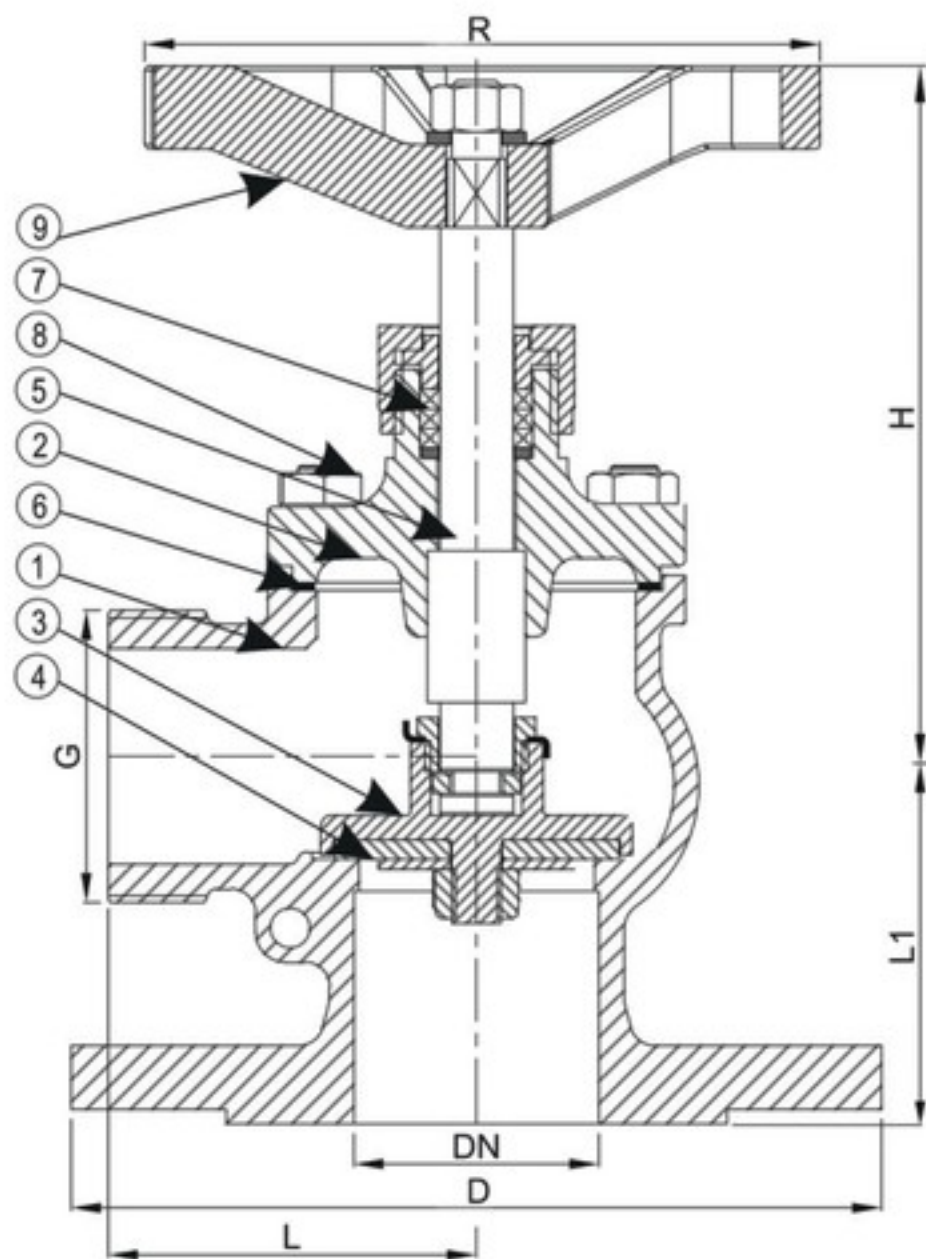
**Rettløp**  
**Straight pattern**

HS Code 8481.8092

HS Code Int. 8481.80

**MÅLTABELL OG ARTIKKELNUMMER/MEASUREMENTS AND PART NO.**

DN	G	D	L	H	R	Arb. trykk i bar/MAWP	KG	NRF nr. Part No.
						60°C		
40	1 1/2"	150	165	181	140	16	5	
50	2"	165	165	181	140	16	7	5802001
65	2 1/2"	185	200	210	160	16	12	



**Vinkelløp**  
**Angle pattern**

HS Code 8481.8092

HS Code Int. 8481.80

**MÅLTABELL OG ARTIKKELNUMMER/MEASUREMENTS AND PART NO.**

DN	G	D	L	L1	H	R	Arb. trykk i bar/MAWP	KG	NRF nr. Part No.
							60°C		
40	1 1/2"	150	75	75	160	140	16	5,8	
50	2"	165	75	75	160	140	16	6,4	5802002
65	2 1/2"	185	95	90	180	160	16	10,2	