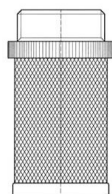


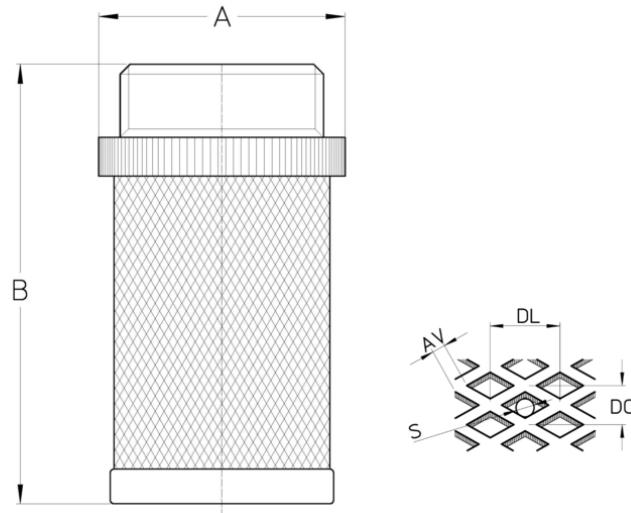
## Cim 911



Dette produktet er produsert i henhold til kvalitetssikringskravene i standard ISO 9001.  
Tilbehør/original reservedel for Cimberio-produkter.

Den er produsert i AISI 304 rustfritt stål.

## TEKNISK TEGNING



DN	3/8"	1/2"	3/4"	1"	1"1/4	1"1/2	2"	2"1/2	3"	4"
<b>Grms.</b>	<b>9</b>	<b>10</b>	<b>16</b>	<b>23</b>	<b>31</b>	<b>40</b>	<b>60,5</b>	<b>94</b>	<b>121</b>	<b>160</b>
A	23	26	32	41	49	55	67	86	99	122
B	50	54	57	58	68	79	95	97	112	129
AV	0,6	0,6	0,6	0,6	0,6	0,6	0,6	0,6	0,6	0,6
DC	2	2	2	2	2	2	2	2	2	2
DL	4	4	4	4	4	4	4	4	4	4
S	1,1	1,1	1,1	1,1	1,1	1,1	1,1	1,1	1,1	1,1

Gjenget:  
ISO 228

## VÅRE SERTIFIKATER

# EAC