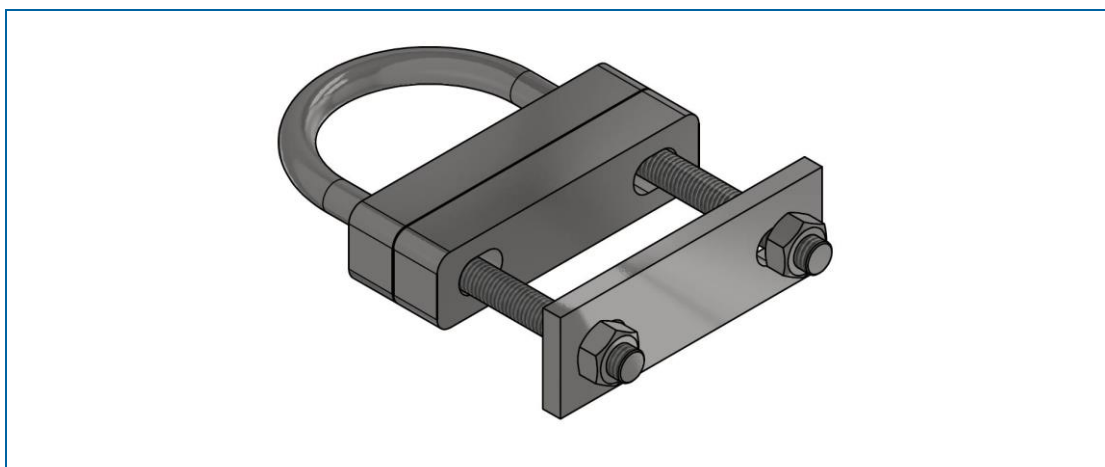


**PORTALFESTE**

NRF-nr.	Artikkelnavn	Lengde (mm)	Bredde (mm)	Høyde (mm)	Vekt (Kg)	Volum (L)
9720997	PORTALFESTE 5 GRADER U-BOLT	185	120	40	1,65	0,89

Bestandel til TrafTech Gantry System

**Produktbeskrivelse**

Portalfeste for å montere på portal slik at skiltene henger i riktig vinkel i forhold til veibanen og trafikantene.  
Komplett portal beregnes og dokumenteres av oss.

**Teknisk beskrivelse**

- U-bolt M12 - 8.8 grader varmgalvanisert stål, rullede tråder
- Skive - stål S355
- Mutter – stål 8.8 varmgalvanisert stål
- Galvanisert iht EN ISO 1461
- Toleranse DIN ISO 2768-m

2023-08-11  
Rev.nr.: 1.0



### **Monteringsanvisning**

Monteringsanvisning ligger ved produktet.

### **Drifts- og vedlikeholdsinstruks**

Intet vedlikehold er nødvendig for dette produktet.

### **Avfallsinstruks**

Leveres offentlig godkjent deponi som metallavfall etter endt bruk.