

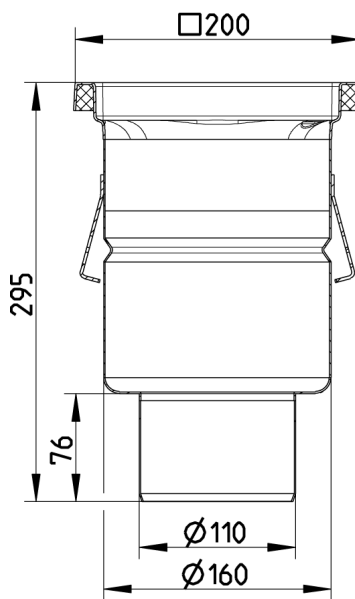


INDUSTRIISLUK

- Gulv: betong/acryl/epoxy
- Ramme: 200x200mm
- Utløp: Ø110mm, bunn
- Rustfritt stål: AISI304/EN1.4301

Type nr.: 760.402.110
 EAN nr.: 5705499109382
 VVS nr.:
 RSK nr.: 7121827
 NRF nr.: 3396082
 LVI nr.: 3303506

Gulv: Betong/flis
 Ramme: Firkantet
 Antall anboringer: 0
 Type membran: Ingen membran
 Utløpsretning: Bunn
 Størrelse: 200x200
 Utløpsdia. (mm): 110
 Min. høyde (mm): 295
 Antall skruehull: 0
 Vekt (kg): 2,14
 Materiale: AISI 304
 Materiale: EN 1.4301
 Høydejusterbart: Nei



Godkjenninger

DE - LGA Certificate 57214035 c
 DK - VA 2.42/19497-16
 EU - EN 1253-1_PK. A
 PL - Hygienic Certificate - All products
 RU - 1682257

