

TILBAKESLAGSVENTIL M/KLAFF OG FJÆR, TYPE ZRKF-ST-ST

Swing check valve with flap and spring, type ZRKF-ST-ST



Dimensjoner

DN 32 – DN 300

Trykkklasse

PN 16

Temperaturområde

-10°C til +120°C

Anvendelsesområde

For de fleste applikasjoner.
Tåler ikke olje.

Materialbeskrivelse

Hus	Galvanisert Stål
Klaff	Galvanisert Stål
Fjær	AISI 316 Ti
Pakning	EPDM

Dimensions

DN 32 – DN 300

Pressure range

PN 16

Temperature range

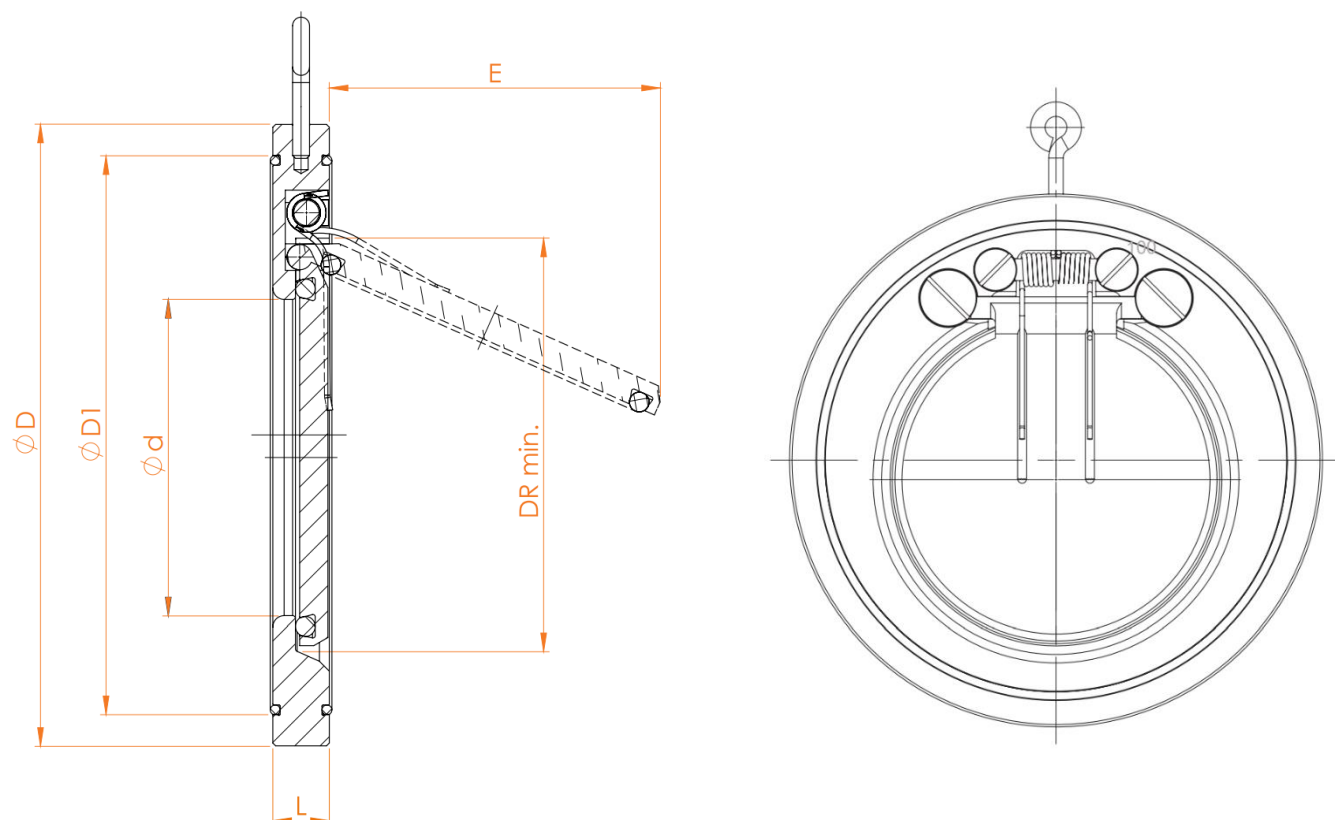
-10°C to +120°C

Range of applications

For most applications.
Does not tolerate oil.

Materials

Body	Galvanized steel
Flap	Galvanized steel
Feather	AISI 316 Ti
Packing	EPDM


MÅLTABELL OG ARTIKKELNUMMER/MEASUREMENTS AND PART NO.

DN	L	$\varnothing d$	$\varnothing D1$	E	DR min.	KG	NRF nr./Part No.
32	15	18	59	22	37	0,67	5551691
40	16	22	72	25	43	0,85	5551692
50	14	32	86	37	54	0,91	5551693
65	14	40	109	50	70	1,23	5551694
80	14	54	119	61	82	1,5	5551695
100	18	70	146	77	106	2,42	5551696
125	18	92	173	98	131	3,34	5551697
150	20	112	197	120	159	4,61	5551698
200	22	154	255	160	207	7,68	5551699
250	26	192	312	190	260	13,4	5551701
300	32	227	363	220	309	21	5551702

Trykktapsdiagram for type ZRKF
 Pressure-loss diagram for type ZRKF

